

# 滚动轴承 综合样本



---

# 滚动轴承 综合样本

---

CAT. No. CH1102f

# NSK 《滚动轴承综合样本》 (CAT.No.1102f)

## 发行前言

承蒙各界用户对 NSK 产品的厚爱，在此谨致衷心感谢。

当今市场对于各种使用滚动轴承的机械设备提出了日益高性能、多品种的需求。故而，被列为关键机械基础件的滚动轴承也在高可靠、免维护、型小、质轻、高速、特殊环境等诸多性能方面，不断赋予新的要求。

旧版样本 (CAT.No.1101) 承蒙各界用户长期青睐，现经修订，将这本全新的综合样本呈现于您，但愿您能在使用中更加得心应手。

为了满足各界用户的不同需求，本样本汇编了经过试验研究验证的最新技术成果以及结构各异、种类繁多的滚动轴承。

本样本的前半部分，围绕轴承选型介绍了各类轴承的通用技术，并在各种类型的轴承尺寸表之前，补充说明了该类型特有的技术内容。在轴承尺寸表中，同一类型的轴承按内径由小到大排列；另外，还按轴承公称代号分门别类附录了可供设计参考的轴承额定载荷、极限转速、安装尺寸、重量等数据。其单位以国际单位系统 (SI) 为准，并附工程单位系统 (重量单位系统) 作为参照。

再者，随着 JIS 对轴承主要尺寸、精度的修订，倒角尺寸采用最小值表示。

新版综合样本汇编了结构形式丰富、种类繁多的 NSK 轴承，但愿您能从中选到满意的商品。

日本精工株式会社严格遵守对于外汇及外贸法规中限制的产品、技术的基本方针，绝不违法出口。在您 (进) 出口涉及限制的 NSK 产品时，务请依法取得出口批准文件。

再者，还望切记：NSK 出口产品不适用于军火、武器等用途。

# 总 目 录

## 解 说

	页数		页数
1 滚动轴承的类型与特点 .....	A 7	5.5 基本额定静载荷与当量静载荷 .....	A32
1.1 类型与分类 .....	A 7	5.5.1 基本额定静载荷 .....	A32
1.2 类型与特点 .....	A 7	5.5.2 当量静载荷 .....	A32
2 滚动轴承选型概要 .....	A16	5.5.3 许用静载荷系数 .....	A32
3 滚动轴承的选型 .....	A18	5.6 圆柱滚子轴承的容许轴向载荷 .....	A33
3.1 安装空间与轴承类型 .....	A18	5.7 应用计算举例 .....	A34
3.2 载荷与轴承类型 .....	A18	6 滚动轴承的极限转速 .....	A37
3.3 极限转速与轴承类型 .....	A18	6.1 极限转速的修正 .....	A37
3.4 内圈·外圈的倾斜与轴承类型 .....	A18	6.2 接触式橡胶密封球轴承的 极限转速 .....	A37
3.5 刚度与轴承类型 .....	A19	7 滚动轴承外形尺寸与代号 .....	A38
3.6 噪音·力矩与轴承类型 .....	A19	7.1 外形尺寸及止动环槽尺寸 .....	A38
3.7 旋转精度与轴承类型 .....	A19	7.1.1 外形尺寸 .....	A38
3.8 安装·拆卸与轴承类型 .....	A19	7.1.2 止动环槽及止动环的尺寸 .....	A38
4 滚动轴承的配置 .....	A20	7.2 轴承代号方法 .....	A54
4.1 固定端轴承与自由端轴承 .....	A20	8 滚动轴承的外形尺寸精度及旋转精度 .....	A58
4.2 轴承配置举例 .....	A21	8.1 轴承精度的规定 .....	A58
5 滚动轴承尺寸的选择 .....	A24	8.2 精度等级的选择 .....	A81
5.1 轴承的寿命 .....	A24	9 滚动轴承的配合与游隙 .....	A82
5.1.1 滚动疲劳寿命·基本 额定寿命 .....	A24	9.1 配合 .....	A82
5.2 基本额定动载荷与疲劳寿命 .....	A24	9.1.1 配合的重要性 .....	A82
5.2.1 基本额定动载荷 .....	A24	9.1.2 配合的选择 .....	A82
5.2.2 使用机械与设计寿命 .....	A24	9.1.3 推荐配合 .....	A83
5.2.3 根据基本额定动载荷 选择轴承尺寸 .....	A25	9.2 滚动轴承游隙 .....	A88
5.2.4 根据温度修正基本额定 动载荷 .....	A26	9.2.1 游隙与规格数值 .....	A88
5.2.5 修正基本额定寿命 .....	A27	9.2.2 游隙的选择 .....	A94
5.3 轴承载荷的计算 .....	A28	10 滚动轴承的预紧 .....	A96
5.3.1 载荷系数 .....	A28	10.1 预紧的目的 .....	A96
5.3.2 皮带或链条传动时的载荷 .....	A28	10.2 预紧方法 .....	A96
5.3.3 齿轮传动时的载荷 .....	A29	10.2.1 定位预紧 .....	A96
5.3.4 轴承载荷分配 .....	A29	10.2.2 定压预紧 .....	A96
5.3.5 变载荷的平均载荷 .....	A29	10.3 预紧与刚度 .....	A96
5.4 当量动载荷 .....	A30	10.3.1 定位预紧与刚度 .....	A96
5.4.1 当量动载荷的计算 .....	A31	10.3.2 定压预紧与刚度 .....	A97
5.4.2 角接触球轴承及圆锥 滚子轴承的轴向分力 .....	A31	10.4 预紧方法与预紧力的选择 .....	A97
		10.4.1 预紧方法的比较 .....	A97

	页数		页数
10.4.2 预紧力 .....	A 98	15.3 径向游隙与轴向游隙 .....	A132
11 轴与轴承座的设计 .....	A100	15.4 预紧与启动摩擦力矩 .....	A134
11.1 轴·轴承座的精度和粗糙度 .....	A100	15.5 轴承的摩擦系数及其它 .....	A136
11.2 滚动轴承的安装尺寸 .....	A100	15.6 润滑脂的牌号与性能 .....	A138
11.3 密封装置 .....	A102		
11.3.1 非接触式密封装置 .....	A102		
11.3.2 接触式密封装置 .....	A104		
12 润 滑 .....	A105		
12.1 润滑的目的 .....	A105		
12.2 润滑的方法 .....	A105		
12.2.1 脂润滑 .....	A105		
12.2.2 油润滑 .....	A107		
12.3 润滑剂 .....	A110		
12.3.1 润滑脂 .....	A110		
12.3.2 润滑油 .....	A112		
13 滚动轴承材料 .....	A114		
13.1 套圈及滚动体材料 .....	A114		
13.2 保持架材料 .....	A115		
14 滚动轴承的使用 .....	A116		
14.1 使用注意事项 .....	A116		
14.2 安装 .....	A116		
14.2.1 圆柱孔轴承的安装 .....	A116		
14.2.2 圆锥孔轴承的安装 .....	A118		
14.3 运转检查 .....	A118		
14.4 拆卸 .....	A121		
14.4.1 外圈的拆卸 .....	A121		
14.4.2 圆柱孔轴承的拆卸 .....	A121		
14.4.3 圆锥孔轴承的拆卸 .....	A122		
14.5 轴承的检修 .....	A123		
14.5.1 轴承的清洗 .....	A123		
14.5.2 轴承的检修和判断 .....	A123		
14.6 保养检修 .....	A124		
14.6.1 保养·检修与故障处理 .....	A124		
14.6.2 轴承的损伤与对策 .....	A124		
15 技术数据 .....	A126		
15.1 轴承的轴向位移 .....	A128		
15.2 配合 .....	A130		

## 轴承尺寸表

轴承尺寸表目录 .....	B 2
---------------	-----

## NSK产品介绍·附表

NSK产品介绍·附表目录 .....	C 1
NSK各种产品的照片 .....	C 2
附表 1 国际单位制(SI)的换算 .....	C 8
附表 2 N-kgf换算表 .....	C10
附表 3 kg-lb换算表 .....	C11
附表 4 °C-°F温度换算表 .....	C12
附表 5 粘度换算表 .....	C13
附表 6 inch-mm换算表 .....	C14
附表 7 硬度换算表 .....	C16
附表 8 金属材料的物理及机械性能 .....	C17
附表 9 轴的尺寸公差 .....	C18
附表 10 轴承座孔尺寸的公差 .....	C20
附表 11 基本公差IT的数值 .....	C22
附表 12 转速 $n$ 与速度系数 $f_n$ .....	C24
附表 13 承载比 $C/P$ ·疲劳寿命系数 $f_1$ ·疲劳寿命 $L \cdot L_h$ .....	C25
附表 14 英制系列圆锥滚子轴承索引 .....	C26



# 1 滚动轴承的类型与特点

## 1.1 类型与分类

滚动轴承(以下也称轴承)通常由套圈、滚动体及保持架构成。按其承受载荷的方向可分为向心轴承和推力轴承。

另外,还可按滚动体的种类,分为球轴承和滚子轴承。并根据其形状和特定用途进行分类。

典型结构类型的轴承各部位名称如图1.1所示。常规滚动轴承分类如下页图1.2所示。

## 1.2 类型与特点

滚动轴承与滑动轴承相比,具有下列特点:

(1) 启动摩擦小,并且,与动摩擦之差也小。

- (2) 由于在国际上已实现标准化、规格化,所以具有互换性,能够互换使用。
- (3) 简化了轴承外围的结构,便于保养、检查。
- (4) 一般可以同时承受径向载荷和轴向载荷。
- (5) 比较易于在高、低温工况使用。
- (6) 为了提高刚度,即使在负游隙(预紧状态)也可以使用。

再者,滚动轴承的每种结构,都各有特点,典型滚动轴承的特点如A10~A13页以及附表1.1(A14~A15页)所示。

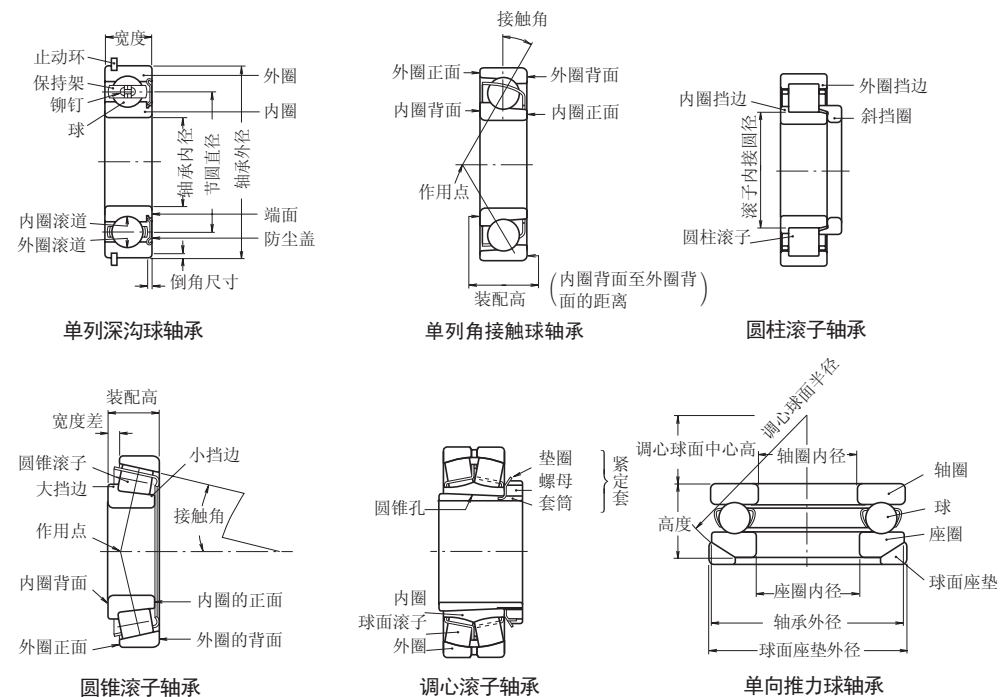


图1.1 轴承各部位名称

本《综合样本》的内容,随着技术进步及革新,产品外观、规格将会有变更,恕不提前通知。

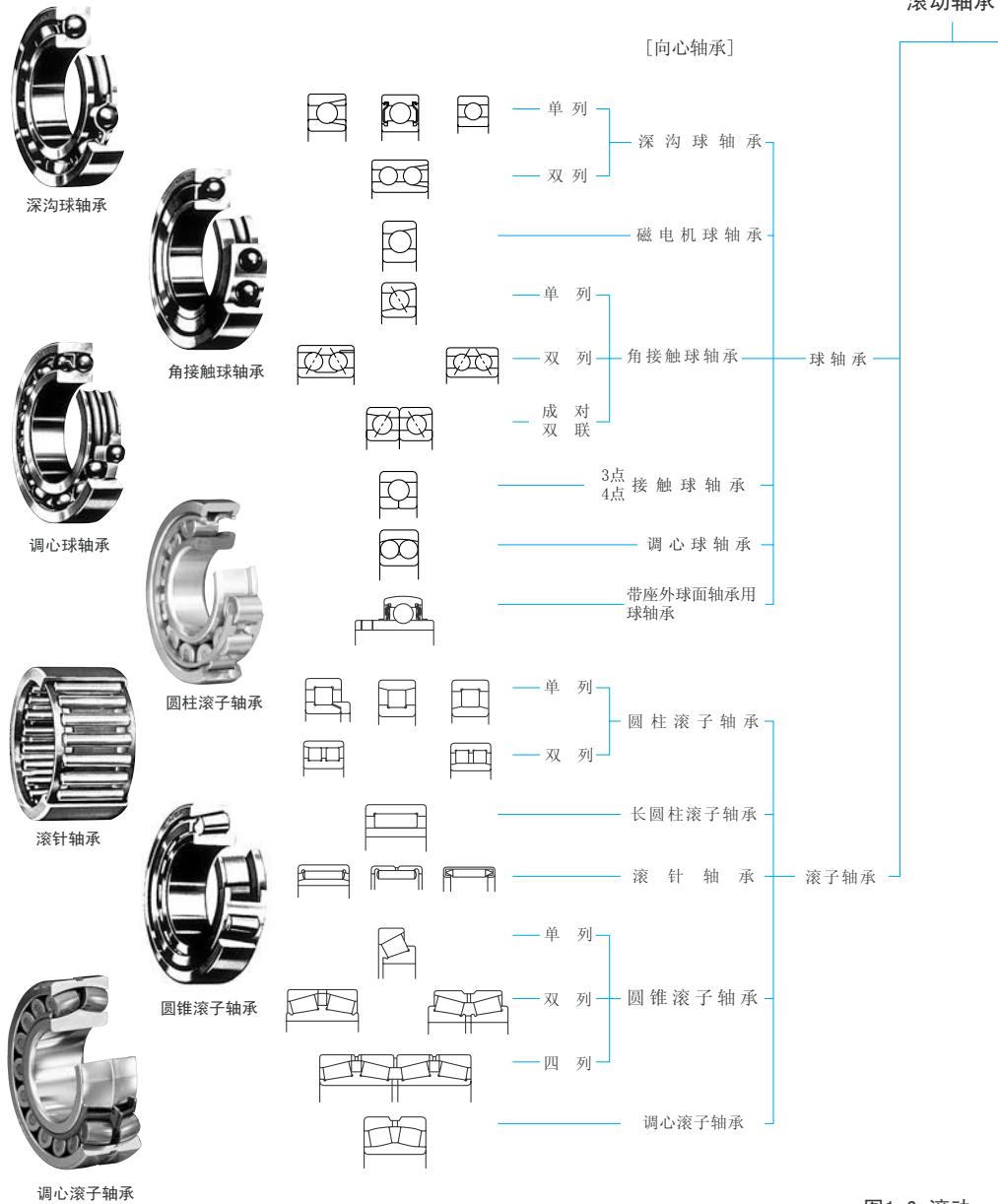
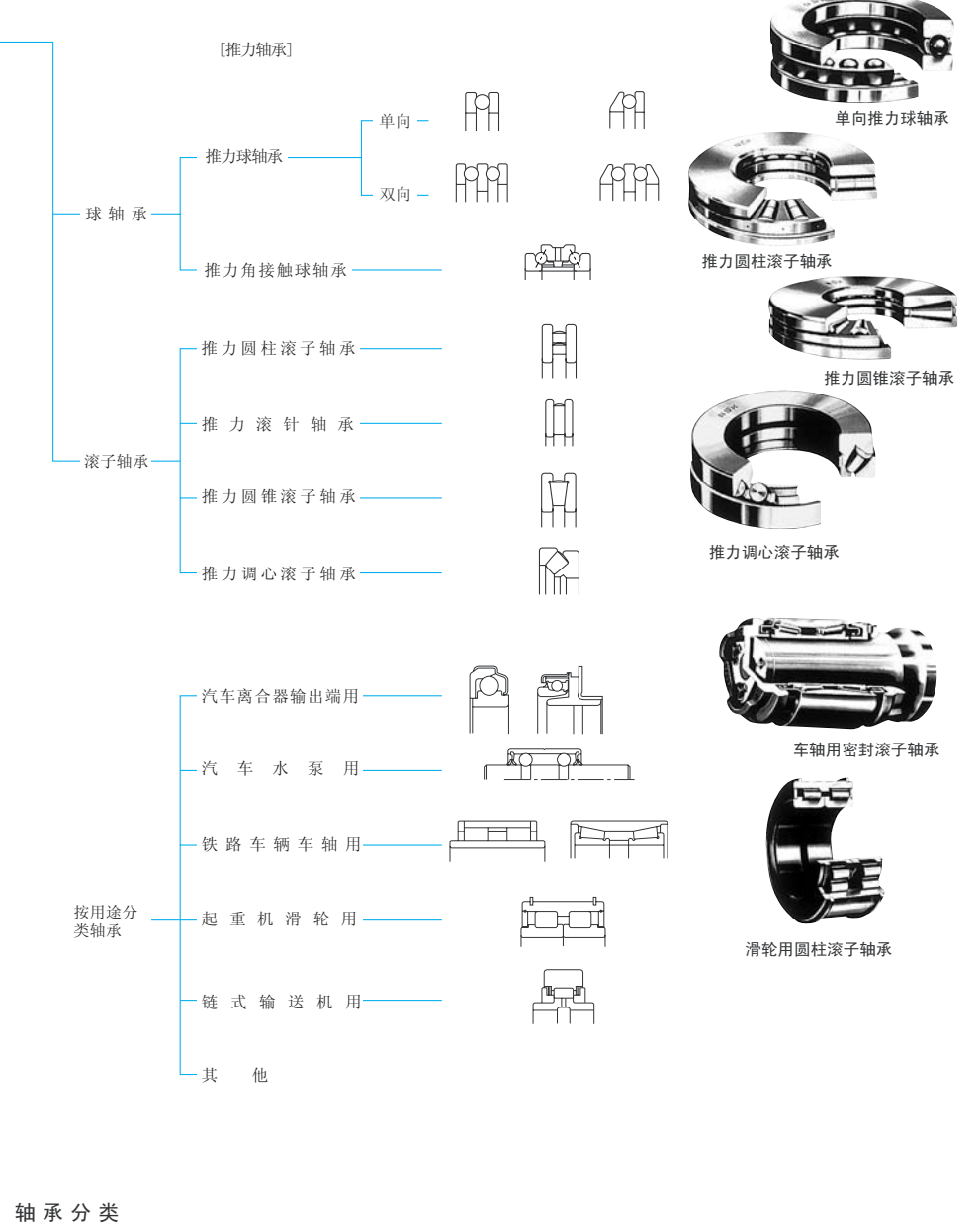
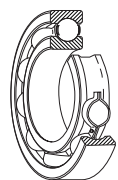


图1.2 滚动



轴承分类

## 单列深沟球轴承



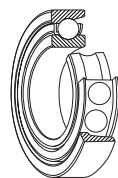
单列深沟球轴承，是滚动轴承中最典型的一种结构形式，用途广泛。位于内、外圈上的沟道，其截面半径略大于球半径呈圆弧形。

除承受径向载荷外，还可承受双向的轴向载荷。摩擦力矩小，最适于要求高转速，低噪音，低振动的用途。

这种轴承，除开式之外，还有加钢板防尘盖的轴承，加橡胶密封圈的轴承，或者在外圈外径上带有止动环的轴承。

一般采用钢板冲压保持架。

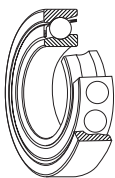
## 磁电机球轴承



内圈沟道比深沟球轴承略浅，外圈内径由外沟底部起，呈圆柱面，外圈可以分离，便于轴承安装。通常，将2套轴承对置使用。这种轴承内径为4~20mm，属于小型轴承。主要用于小型发电机，陀螺仪，计量仪器等。

一般采用铜合金冲压保持架。

## 单列角接触球轴承

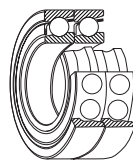


这种结构形式的轴承，可以承受径向载荷和单向的轴向载荷。球与内圈、外圈有15°、25°、30°或40°的接触角。其接触角越大，轴向载荷的承受能力越大。接触角越小，则越有利于高速旋转。

通常，将二套轴承对置，调整内部游隙后使用。

一般，采用钢板冲压保持架。但接触角小于30°的高精度轴承，主要使用聚酰胺成形保持架。

## 成对双联轴承

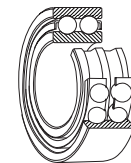


将2套向心轴承组合成对的轴承称为成对双联轴承。通常，成对双联轴承由同样的角接触球轴承或同样的圆锥滚子轴承组合而成。

成对双联的种类，有外圈正面配合的面对面双联(DF形)、背面配合的双联(DB形)、以及同向背对背并列成对双联(DT形)。

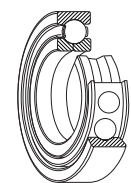
DF形及DB形成对双联轴承，可以承受径向载荷及双向的轴向载荷，DT形则用于单向轴向载荷大的场合。

## 双列角接触球轴承



双列角接触球轴承的结构是将2套单列角接触球轴承的外圈背对背配合，内、外圈均为整体式结构。因此，这种结构的轴承，具有双向推力承载能力。

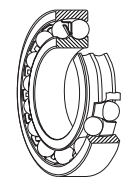
## 四点接触球轴承



四点接触球轴承是一种内、外圈分离型单列角接触球轴承，其内圈对中心轴呈垂直平面分成二部分，一套轴承可以承受双向的轴向载荷，球与内、外圈呈35°接触角，这种轴承可以与面对面或背对背的角接触球轴承互换。

一般使用铜合金车制保持架。

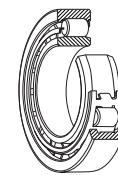
## 调心球轴承



内圈有两列沟道，外圈沟道呈球面，球面的曲率中心与轴承中心一致。所以，内圈、球及保持架相对外圈可自由倾斜。因此可以自动调整由轴及轴承座加工或安装误差所产生的轴心偏差。

圆锥内孔轴承，可以用紧定套安装。

## 圆柱滚子轴承



它是一种圆柱滚子与滚道为线接触的轴承。承载能力大，主要承受径向负荷。滚动体与套圈挡边摩擦小，适于高速旋转。

根据套圈有无挡边，分为NU、NJ、NUP、N、NF等单列轴承及NNU、NN型双列轴承。

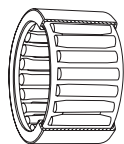
该轴承是内圈、外圈可分离的结构。

内圈或外圈无挡边的圆柱滚子轴承，其内圈和外圈可在轴向相对移动，所以可作为自由端轴承使用。内圈或外圈一个有双挡边，另一个有单挡边的圆柱滚子轴承，可以承受一定程度的单向轴向负荷。

双列圆柱滚子轴承，径向载荷的刚度高，主要用于机床主轴。

一般使用钢板冲压保持架，或铜合金车制保持架，但也有一部分使用聚酰胺成形保持架。

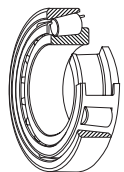
## 滚针轴承



滚针轴承中装有多枚长度为直径3倍~10倍的细长滚针，所以，滚针内接圆径和轴承的外径的比值较小，具有相对较大的径向承载能力。

滚针轴承有：外圈为特殊合金钢板的冲压外圈滚针轴承、车制外圈的实体滚针轴承、省去套圈的保持架和滚针组件及滚轮型滚针结构的轴承等。并且，还有各种有无内圈，或有无保持架等结构形式的滚针轴承。有保持架的滚针轴承，主要使用钢板冲压保持架。

## 圆锥滚子轴承



该轴承装有圆锥形滚动体，由内圈的大挡边引导。

可承受径向载荷，及单向的轴向载荷，承载能力大。高承载能力轴承，有增加滚子尺寸及滚子个数的HR系列。

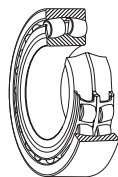
与角接触球轴承一样，一般将两套轴承对置使用。此时，通过调整内圈或外圈隔圈尺寸可获得合适的游隙。

因为是分离式，内圈和外圈可分别安装。

按照接触角大小，分为普通锥角、中锥角、大锥角型、根据滚子的列数又分为双列及四列圆锥滚子轴承。

一般使用钢板冲压保持架。

## 调心滚子轴承



它是一种在双滚道的内圈和滚道为球面的外圈之间，装有鼓形滚子的轴承。

外圈滚道面的曲率中心与轴承中心一致，所以，具有与调心球轴承同样的调心功能。在轴、轴承座出现挠曲时，可以自动调整，防止轴承过载。

调心滚子轴承，可以承受径向载荷及双向轴向载荷。

径向承载能力大，适用于重承载、冲击载荷的情况。内孔是锥孔的轴承，可直接安装于圆锥轴。或使用紧定套、拆卸套安装在圆柱轴上。

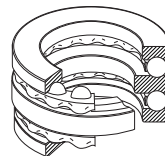
保持架使用钢板冲压保持架，黄铜车制保持架等。

## 单向推力球轴承



单向推力球轴承，由带沟道的垫圈形套圈和装了球的保持架组成。安装在轴上的套圈叫做轴圈，安装在轴承座内的套圈叫做座圈，双向轴承则将中圈安装在轴上使用。

## 双向推力球轴承



单向推力球轴承，承受单向的轴向载荷，双向轴承可以承受双向的轴向载荷。

为了减轻安装误差等的影响，还有在轴承座内安装球面座圈的推力球轴承。

小型轴承，主要采用钢板冲压保持架。大型轴承，采用车制保持架。

## 推力调心滚子轴承



推力调心滚子轴承，是鼓形滚子倾斜排列的推力轴承。座圈滚道呈球面形，所以具有调心功能。

轴向承载能力大，在承受轴向载荷的同时，也可以承受一定的径向载荷。

使用钢板冲压保持架，或铜合金车制保持架。

表1.1 滚动轴承的

轴承结构形式		深沟球轴承	磁电机球轴承	角接触球轴承	双列角接触球轴承	成对双联角接触球轴承	四点接触球轴承	调心球轴承	圆柱滚子轴承	双列圆柱滚子轴承	单挡边圆柱滚子轴承
特征											
承载能力	径向载荷										
	轴向载荷										
	合成载荷										
高速运转											
高精度											
低噪声低力矩											
刚度											
内圈、外圈可倾斜											
调心功能							☆				
内圈、外圈可分离		☆					☆	☆	☆	☆	☆
用于固定端	☆			☆	☆	☆	☆				
用于自由端	★			★	★	★	★	☆	☆		
内圈锥孔							☆		☆		
备注		将2套对置使用。	接触角15°、45°、30°、40°，2套对置调整游隙。		另外还有DF、DT成对双联，但是不能用于自由端。	接触角为35°。		包括N形。	包括NNU形。	包括NF形。	
参照页		B5 B31	B5 B28	B47	B47 B66	B47	B47 B68	B73	B81	B81 B106	B81

符号含意 最佳 很好 可用 尚可 不可 仅限单向 双向  
 ☆ 可用 ★ 可用 但是，要解决轴向轴承配合面的伸缩。

类型与特点

带挡边圆锥滚子轴承	滚针轴承	圆锥滚子轴承	双列、多列圆锥滚子轴承	调心滚子轴承	推力球轴承	带球面座圈的推力球轴承	双向推力角接触球轴承	推力圆柱滚子轴承	推力圆锥滚子轴承	推力调心滚子轴承	参照页
											—
											—
											—
											A18 A37
											A19 A58 A81
											A19
											A19 A96
											A18轴承各结构形式的序文
				☆		☆				☆	A18
☆	☆	☆	☆		☆	☆	☆	☆	☆	☆	A19 A20
☆			☆	☆							A20 A21
	☆		★	★							A20 A21
				☆							A80 A118 A122
包括NUP形。		将2个对置使用、调整游隙。	另外还有KH、KV型，但二者均不能用于自由端。						包括推力滚针轴承。	使用油润滑。	
B81	—	B111	B111 B172 B295	B179	B203	B203	B231	B203 B220	—	B203 B224	

## 2 轴承选择概要

市场对各种使用滚动轴承的机械设备、仪器等的性能要求日趋严格，对轴承要求的条件、性能也日趋多样化。

为了能从为数众多的结构、尺寸中，选择最适合的轴承，需要从各种角度研究。

在轴承选型时，通常，考虑作为轴系内的轴承配制、安装、拆卸的难易度、轴承占用的空间、尺寸及轴承的市场性等，大致决定轴承结构。

其次，再比较研究各种使用轴承的机械的设计寿命和各种轴承的不同耐久程度，来决定轴承尺寸。

在轴承选型时，往往只考虑轴承的疲劳

寿命，但由润滑脂老化而引起的润滑脂寿命、磨损、噪声等也需要充分研究。

再者，还要根据不同用途对精度、游隙、保持架结构、润滑脂等等提出特殊的设计要求。

但是，轴承选型并无固定的顺序、规则，优先考虑对轴承要求的条件、性能的事项，更为实际。在选择用于新机械、特殊工况、特殊环境条件的轴承时，请与NSK联系。

常规轴承的选型步骤如图2所示。

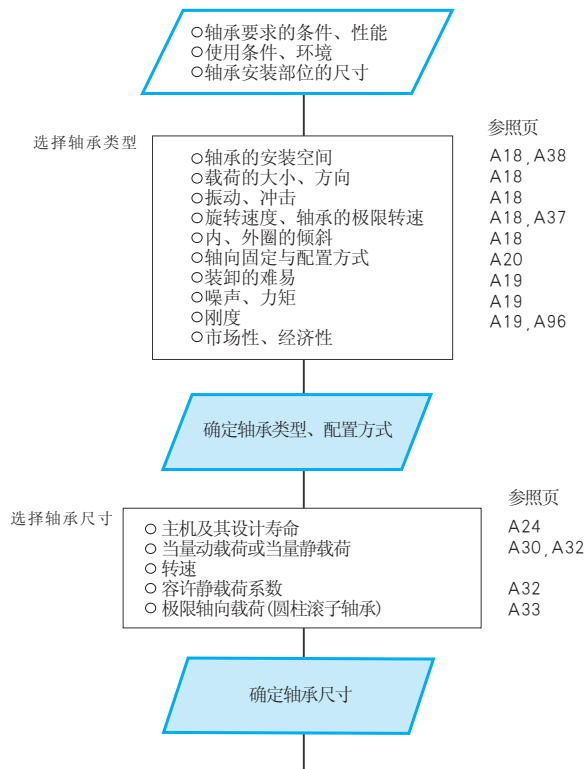
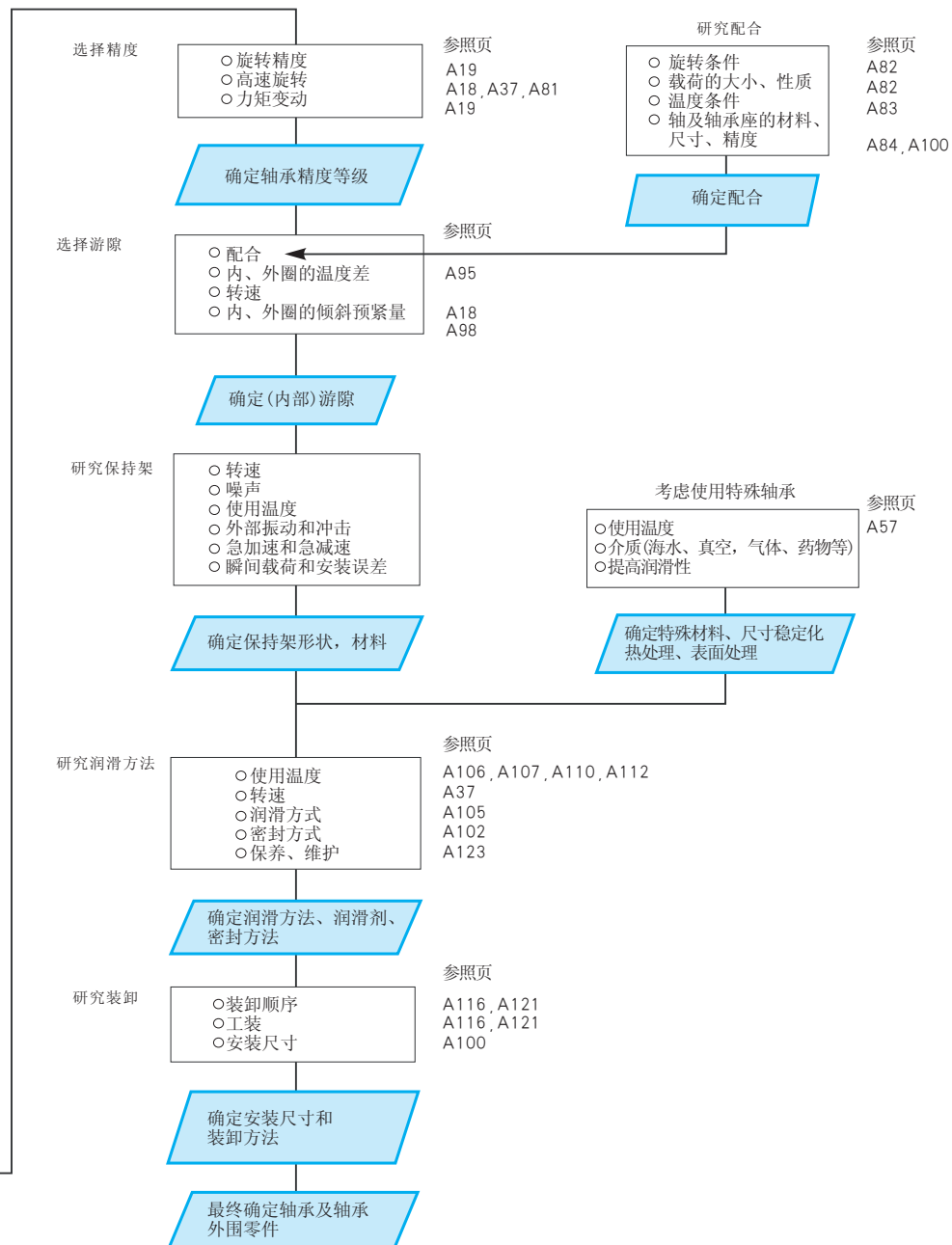


图2.1 滚动轴承选型步骤举例





### 3 滚动轴承类型

#### 3.1 安装空间与轴承类型

允许用于滚动轴承与其外围的设计空间有限。必须在其限度内，选择轴承类型、尺寸。机械设计多首先确定轴径，所以，大多以轴承内径为基准进行选型。滚动轴承有许多尺寸系列和结构形式已实现标准化，可以选择最合适轴承类型。

图3.1表示向心轴承的尺寸系列及其相应的轴承类型。

#### 3.2 载荷与轴承类型

按轴承类型比较将表示轴承承载能力的基本额定载荷（参照A24页）及由此得到的轴向承载能力，大致如图3.2所示。比较同一尺寸系列的轴承，滚子轴承比球轴承的承载能力大，适用于有冲击载荷的工况。

#### 3.3 极限转速与轴承类型

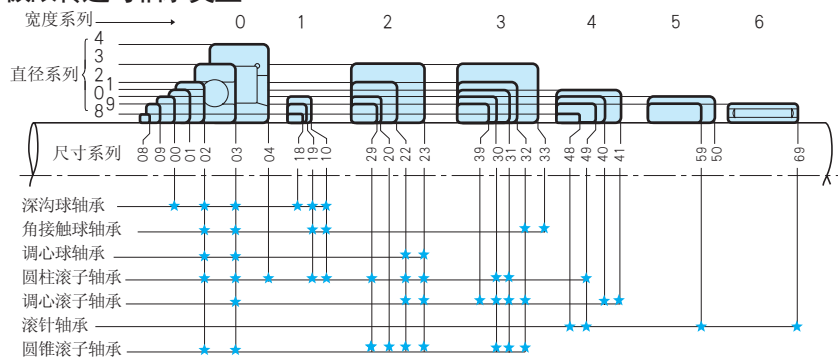


图3.1 向心轴承的尺寸系列和结构形式

轴承结构	径向承载能力				轴向承载能力			
	1	2	3	4	1	2	3	4
单列深沟球轴承	1	2	3	4	1	2	3	4
单列角接触球轴承	1	2	3	4	1	2	3	4
圆柱滚子轴承	1	2	3	4	1	2	3	4
圆锥滚子轴承	1	2	3	4	1	2	3	4
调心滚子轴承	1	2	3	4	1	2	3	4

注 (1) 带挡边圆柱滚子轴承具有一定程度的轴向承载能力。

图3.2 按照轴承类型比较承载能力

滚动轴承所允许的极限转速，除轴承类型外，还因保持架形式、材料、轴承载荷、润滑方法、冷却状态等而异。就一般的油浴润滑情况下，按极限转速由大到小顺序排列轴承类型，大致如图3.3所示。

#### 3.4 内、外圈的倾斜与轴承类型

因负荷引起的轴的挠曲、轴或轴承座刚度不良、安装误差等等，使轴承内圈与外圈之间产生倾斜。轴承允许的倾斜角，因轴承类型，使用条件而异，通常小于1.0012弧度(4')。

在预料内、外圈会有大的倾斜时，则选择调心球轴承，调心滚子轴承，带座外球面球轴承等具有调心功能的轴承类型。(图3.4，图3.5)

轴承允许的倾斜角，记载在各种类型轴承尺寸表的序文中。

轴承结构	极限转速的比较比例				
	1	4	7	10	13
深沟球轴承	1	4	7	10	13
角接触球轴承	1	4	7	10	13
圆柱滚子轴承	1	4	7	10	13
滚针轴承	1	4	7	10	13
圆锥滚子轴承	1	4	7	10	13
调心滚子轴承	1	4	7	10	13
推力球轴承	1	4	7	10	13

备考 —— 油浴润滑的情况  
 - - - - 对轴承及轴承外围采取高速对策时

图3.3 按照轴承类型比较极限转速

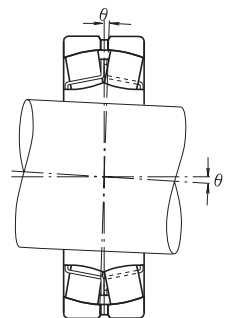


图3.4 调心滚子轴承的容许调心角

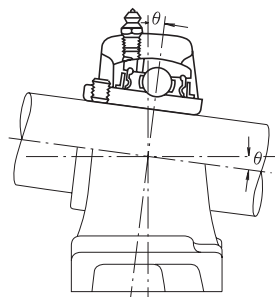


图3.5 带座外球面球轴承的容许调心角

而且，通过预紧，使轴承处于负游隙状态，可提高轴承的刚度。它适用于角接触球轴承，圆锥滚子轴承等。

#### 3.6 噪音、力矩与轴承类型

滚动轴承采用精密加工技术制造，噪音、力矩小。深沟球轴承、圆柱滚子轴承等根据用途规定有噪音等级，高精度微型球轴承，对启动力矩作了规定。

如电动机、计量仪器之类要求低噪音，低力矩的仪器，适合使用深沟球轴承。

#### 3.7 旋转精度与轴承类型

机床主轴等要求旋转体跳动精度高，增压机之类要求转速高的用途，应选用精度等级5级、4级、2级等高精度轴承。

滚动轴承的旋转精度，不同项目均有规定。类型不同，规定的等级也不同。按轴承类型不同分别与规定的最高旋转精度，内圈的径向跳动比较如图3.6所示。

因而，要求旋转精度高的用途，多选用深沟球轴承、角接触球轴承、圆柱滚子轴承等。

轴承结构	JIS所规定的最高精度	内圈径向跳动的容许值的比例				
		1	2	3	4	5
深沟球轴承	2级	1	2	3	4	5
向心推力球轴承	2级	1	2	3	4	5
圆柱滚子轴承	2级	1	2	3	4	5
圆锥滚子轴承	4级	1	2	3	4	5
调心滚子轴承	0级	1	2	3	4	5

图3.6 轴承类型不同，内圈径向跳动的容许值

#### 3.8 安装、拆卸与轴承类型

圆柱滚子轴承、滚针轴承、圆锥滚子轴承等内圈和外圈可以分离的结构形式，便于安装和拆卸。因定期检查，轴承的拆卸、安装比较频繁的情况下，上述结构形式的轴承比较适用。

锥孔调心球轴承、调心滚子轴承(小型)等，使用衬套，比较容易拆卸和安装。

#### 3.5 刚度与轴承类型

滚动轴承承受载荷后，滚动体与滚道的接触部分会产生弹性变形。轴承的刚度，取决于轴承载荷与内、外圈及滚动体的弹性变形量之比。

机床主轴等必须提高轴与轴承的刚度。所以，多选用承载后变形比球轴承小的滚子轴承。

## 4 滚动轴承的配置

轴一般由2套滚动轴承支承。在考虑轴承配置时，须对以下项目进行研究。

- (1) 温度变化而引起的轴的膨胀、收缩。
- (2) 轴承安装、拆卸的难易。
- (3) 由于轴的挠曲，安装误差而造成的内圈、外圈的倾斜。
- (4) 包括轴承在内的整个旋转系统的刚度与预紧方法。
- (5) 在最合适的位置上承受及传递载荷。

### 4.1 固定端轴承及自由端轴承

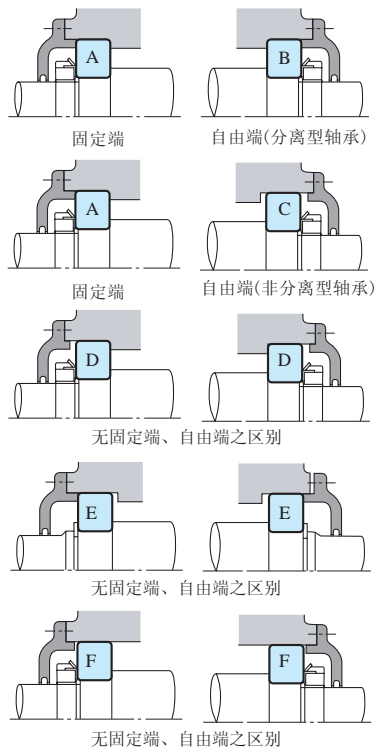
在配置的轴承中，将一套作为固定端轴承，用于进行轴向定位与固定。该固定端要选择可承受径向载荷和轴向载荷的轴承。固定端轴承之外的其他轴承，作为仅承受径向载荷的自由端轴承，以解决温度变化引起的轴的膨胀，收缩。而且，还可以用于轴向安装位置的

调整。

如不解决温度变化引进的轴的伸缩，轴承会受到异常的轴向载荷，成为早期损坏的原因。

自由端轴承，使用内、外圈可分离、可轴向移动的圆柱滚子轴承 (NU, N 型等)，向心滚针轴承等，这类轴承易于安装和拆卸。将非分离型轴承用于自由端时，一般外圈和轴承座采用间隙配合，与轴承一起吸收轴在运转中产生的膨胀。另外，还可以通过内圈和轴的配合面吸收。在轴承间隔小，轴伸缩影响的情况下，将只承受单向轴向载荷的角接触球轴承，圆锥滚子轴承等2套对置使用。安装后的轴向游隙（轴向位移量）由螺母、垫片来调整。

自由端、固定端的区别、轴承配置以及轴承结构形式如图4.1所示。



#### 轴承 A

深沟球轴承  
成对双联角接触球轴承  
双列角接触球轴承  
调心球轴承  
带挡边圆柱滚子轴承 (NH, NUP型)  
双列圆锥滚子轴承  
调心滚子轴承

#### 轴承 B

圆柱滚子轴承 (NU, N型)  
滚针轴承 (NA型等)

#### 轴承 C<sup>(1)</sup>

深沟球轴承  
成对双联角接触球轴承 (背对背)  
双列角接触球轴承  
调心球轴承  
双列圆锥滚子轴承 (KBE型)  
调心滚子轴承

#### 轴承 D、E<sup>(2)</sup>

角接触球轴承  
圆锥滚子轴承  
电机球轴承  
圆柱滚子轴承 (NJ, NF型)

#### 轴承 F

深沟球轴承  
调心球轴承  
调心滚子轴承

注 (1) 图上所示为外圈外径吸收轴的伸缩，也有内径吸收的。

(2) 将各种相同结构的轴承2套对置使用。

图4.1 轴承的配置和轴承类型

### 4.2 轴承配置举例

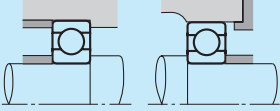
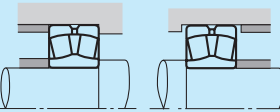
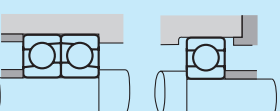
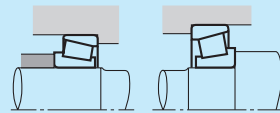
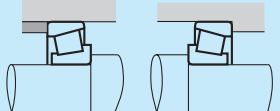
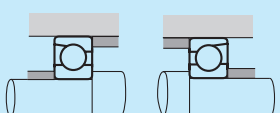
表4.1所示轴承配置，已考虑了轴系预紧、刚度、轴的伸缩、安装误差等，是典型的轴承配置。

表4.1 典型的轴承配置及使用实例

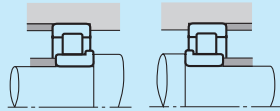
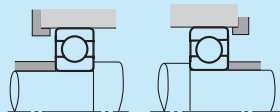
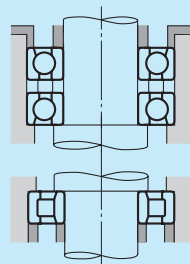
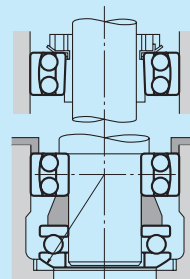
轴承配置		摘要	使用实例 (参考)
固定端	自由端		
		<ul style="list-style-type: none"> <li>属于标准配置，即使发生轴伸缩，轴承也不会承受异常轴向载荷。</li> <li>适于安装误差少，高速用途。</li> </ul>	中型电动机、鼓风机。
		<ul style="list-style-type: none"> <li>可以承受重载荷、冲击载荷及一定程度的轴向载荷。</li> <li>因为圆柱滚子轴承各种结构都是分离形，所以适用于内、外圈均需要过盈量的用途。</li> </ul>	铁道车辆牵引电机
		<ul style="list-style-type: none"> <li>适用于载荷较大的场合。</li> <li>为保证固定端轴承刚度，所以采用背对背安装。</li> <li>要求轴、轴承座精度好，安装误差少。</li> </ul>	炼铁工作台滚动支承、车床主轴。
		<ul style="list-style-type: none"> <li>适用于轴向载荷不大，内、外圈均需要过盈配合的用途。</li> </ul>	造纸机械的石牙光辊、内燃机车车轴等。
		<ul style="list-style-type: none"> <li>适用于高速旋转，径向载荷大，并有轴向载荷的场合。</li> <li>在深沟球轴承的外径和轴承座内径之间设计出游隙，避免承受径向载荷。</li> </ul>	内燃机车变速箱等。

接下页

表4.1 典型的轴承配置及使用实例（续）

轴承配置		摘要	使用举例（参考）
固定端	自由端		
		<ul style="list-style-type: none"> <li>○最为常见的配置。</li> <li>○除径向载荷外，还可以承受一定程度的轴向载荷。</li> </ul>	双吸入式离心泵、汽车变速箱等。
		<ul style="list-style-type: none"> <li>○最适用于有安装误差，轴挠曲的场合。</li> <li>○多用于载荷大的通用机械，产业机械等。</li> </ul>	减速器。 炼铁厂台辊天车移动轮轴。
		<ul style="list-style-type: none"> <li>○适用于较大的双向轴向载荷的场合。</li> <li>○也可使用双列角接触球轴承来代替成对双联角接触球轴承</li> </ul>	涡轮蜗杆减速器。
无固定端、自由端区别的场所		摘要	举例（参考）
		<ul style="list-style-type: none"> <li>○可以承受重载荷、冲击载荷，是广泛使用的配置方式。</li> <li>○背对背安装，特别适用于轴承间距小、力矩载荷大的场合。</li> <li>○面对面安装，在内圈为过盈配合时容易安装，且能允许一定的安装误差的场合。</li> <li>○在预紧状态下使用时，要注意调整游隙及预紧力。</li> </ul>	汽车差动齿轮装置、小齿轮轴、汽车前轮、后轮、涡轮蜗杆减速器等。
			
			
		<ul style="list-style-type: none"> <li>○用于径向载荷不太大，轴向载荷较大的高速运转场合。</li> <li>○适用于施加预紧，提高轴的刚度的场合。</li> <li>○承受力矩载荷时，背对背安装比正面安装有利。</li> </ul>	磨床的砂轮轴等。

接下页

无固定端、自由端区别的场所	摘要	使用举例（参考）
 NJ + NJ 安装	<ul style="list-style-type: none"> <li>○耐重载荷、冲击载荷。</li> <li>○也可以用于内、外圈均需要过盈配合的场合。</li> <li>○要注意在运转中轴向游隙不可过小。</li> <li>○也可采用NF+NF安装。</li> </ul>	工程机械主传动减速装置等。
	<ul style="list-style-type: none"> <li>○也有在一端轴承外圈端面上使用弹簧的。</li> </ul>	小型电动机、小型减速器、小型泵等。
立式的场合	摘要	使用举例（参考）
	<ul style="list-style-type: none"> <li>○成对双联角接触球轴承于固定端。</li> <li>○圆柱滚子轴承于自由端。</li> </ul>	立式电动机等。
	<ul style="list-style-type: none"> <li>○使调心垫圈的球面中心与调心球轴承的中心一致。</li> <li>○上部轴承于自由端。</li> </ul>	立式开布机（纺织机）等。

## 5 滚动轴承尺寸的选择

### 5.1 轴承的寿命

滚动轴承的性能，因用途而异，并须在规定的期限内保持不变。即使正确地使用轴承，经过一段时间后，也会发生噪音、振动增加，因磨损造成精度下降、因润滑脂老化、因滚动面疲劳剥落而无法使用。至轴承无法使用为止的这段时间是广义轴承寿命。分别称为：噪音寿命、磨损寿命、润滑脂寿命、滚动疲劳寿命等。

除上述寿命之外，使轴承不能继续使用的现象还有：咬粘、破裂、裂纹、套圈的擦伤、密封圈损伤等，属于轴承故障，与轴承寿命有所区别。这些故障的起因多来自轴承选型不当，轴、轴承座与外围的设计不良，安装不良，使用方法或维修保养的不当。

#### 5.1.1 滚动疲劳寿命·基本额定寿命

轴承承载运转时，内、外圈的滚道面及滚动体的滚动面承受循环载荷，使材料产生疲劳，在滚道面或滚动面出现了被称为剥落 (Flaking) 的鱼鳞状损伤。把截止到出现 Flaking 时的总旋转次数称为基本额定寿命，也称作狭义的寿命。

即使同样尺寸、结构、材料、热处理、加工工艺等相同的一批轴承，在同一条件下运转，滚动轴承的疲劳寿命也存在相当大的离散性 (图 5.2)。这是因为材料本身具有离散性。因此，将这种疲劳寿命的差异，作为统计现象处理，使用如下的额定疲劳寿命定义。

额定疲劳寿命，是指将一组同一型号的轴承，在同一条件下运转，其中 90% 的轴承不出现滚动疲劳引起的剥落的总转数。在转速恒定时，多用总运转时间来表示额定疲劳寿命。

在研究轴承寿命时，不能只考虑疲劳寿命，还要根据轴承应具备的性能，综合几个使用限度来考虑。比如，脂润滑轴承的润滑脂寿命 (参见 12 章润滑 A107 页大致可算出)。噪音寿命、磨损寿命等，根据用途不同，使用限度基准各异，故而，大多预先选定经验限度。

### 5.2 基本额定动载荷与疲劳寿命

#### 5.2.1 基本额定动载荷

表示滚动轴承承载能力的基本额定动负荷，是在内圈旋转，外圈静止的条件下，使额定疲劳寿命达到 100 万转时的方向及大小均不变的载荷。径向轴承，采用方向及大小恒定的中心径向载荷。推力轴承，采用大小恒定的中心轴向载荷。基本额定动载荷 C 按向心轴承为 C<sub>r</sub>、推力轴承为 C<sub>a</sub> 分别记载于轴承尺寸表。

#### 5.2.2 使用机械与设计寿命

在选择轴承时，随意延长疲劳寿命，就会相应加大轴承，很不经济。并且，轴的强度、刚度、安装尺寸等，有时并不能只以疲劳寿命为基准。各种机械所使用的轴承，根据使用条件规定了基准设计寿命，以经验疲劳寿命系数 (参照表 5.2) 表示，如表 5.1。



图 5.1 滚道面的 疲劳剥落

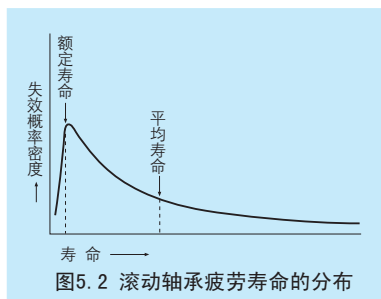


图 5.2 滚动轴承疲劳寿命的分布

表 5.1 疲劳寿命系数 f<sub>n</sub> 与使用机械举例

条 件	f <sub>n</sub> 值 与 使用 机械				
	~3	2~4	3~5	4~7	6~
有时或短时间使用。	· 家用吸尘器、洗衣机等小型电器 · 电动工具	· 农业机械			
不经常使用，但要求确保运转正常。		· 家用空调电机 · 工程机械	· 传送带 · 电梯		
不连续，但运转时间则较长。	· 轧机辊颈	· 小型电动机 · 甲板起重机 · 一般货物起重机 · 齿轮座 · 轿车 · 自动扶梯	· 工厂电机 · 机床 · 通用齿轮装置 · 振动筛 · 碎矿机	· 起重船 · 压缩机 · 关键齿轮装置	
一天运转八小时以上，或连续长时间运转。			· 离心分离机 · 空调设备 · 风机 · 木工机械 · 大型电机 · 客车车轴	· 矿山起重机 · 冲床惯性轮 · 车辆用主电机 · 机车车轴	· 造纸机械
24小时连续运转，不允许因事故而停止运转。					· 自来水设备 · 电站设备 · 矿山排水泵

#### 5.2.3 根据基本额定动载荷选择轴承尺寸

滚动轴承的基本额定动载荷、轴承载荷与基本额定寿命之间的关系，如下。

$$\text{球轴承 } L = \left(\frac{C}{P}\right)^3 \dots\dots\dots (5.1)$$

$$\text{滚子轴承 } L = \left(\frac{C}{P}\right)^{\frac{10}{3}} \dots\dots\dots (5.2)$$

式中：L：基本额定寿命 (10<sup>6</sup>转)

P：轴承载荷 (当量动载荷) (N), {kgf}   
..... (参见 A30 页)

C：基本额定动载荷 (N), {kgf}   
向心轴承用 C<sub>r</sub> 表示   
推力轴承用 C<sub>a</sub> 表示

轴承转速恒定时，其疲劳寿命用时间表示比较方便。汽车、车辆等一般以走行公里数 (总转数) 来表示。

设轴承的基本额定寿命为 L<sub>n</sub>(h)、转速为 n(rpm)、疲劳寿命系数为 f<sub>n</sub>，速度系数为 f<sub>n</sub>，则可以得出表 5.2 的关系。

表 5.2 轴承的基本额定寿命、疲劳寿命系数与速度系数

区 分	球 轴 承	滚 子 轴 承
基本额定寿命	$L_h = \frac{10^6}{60n} \left(\frac{C}{P}\right)^3 = 500 f_n^3$	$L_h = \frac{10^6}{60n} \left(\frac{C}{P}\right)^{\frac{10}{3}} = 500 f_n^{\frac{10}{3}}$
疲劳寿命系数	$f_n = f_n \frac{C}{P}$	$f_n = f_n \frac{C}{P}$
速度系数	$f_n = \left(\frac{10^6}{500 \times 60n}\right)^{\frac{1}{3}}$ $= (0.03n)^{-\frac{1}{3}}$	$f_n = \left(\frac{10^6}{500 \times 60n}\right)^{\frac{3}{10}}$ $= (0.03n)^{-\frac{3}{10}}$

备注 n, f<sub>n</sub> ..... 参见图 5.3 (A26 页), 附表 12 (C24 页)   
L<sub>n</sub>, f<sub>n</sub> ..... 参见图 5.4 (A26 页) 附表 13 (C25 页)



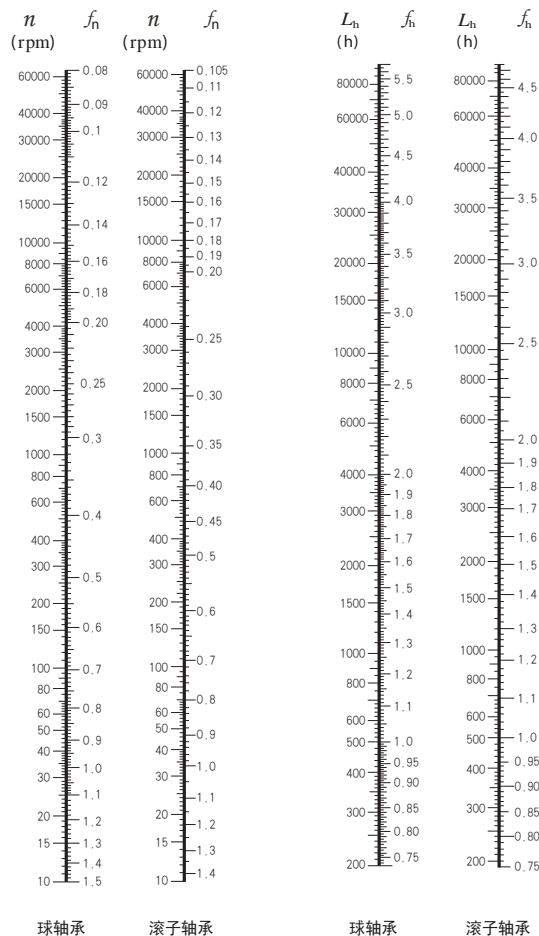


图 5.3 转速与速度系数

图 5.4 疲劳寿命系数与疲劳寿命

在轴承的使用条件已给如轴承负荷  $P$  及转速  $n$ ，机械所使用轴承的设计寿命已决定了疲劳系数  $f_n$  的情况下，轴承所需要的基本额定动载荷  $C$ ，可用下列公式求出。

$$C = \frac{f_h \cdot P}{f_n} \dots\dots\dots (5.3)$$

从轴承尺寸表中，选择符合  $C$  的轴承。

### 5.2.4 根据温度修正基本额定动载荷

在高温下使用时，滚动轴承硬度下降，比疲劳寿命常温使用降低。所以，基本额定动载荷要相应低估一些，修正如下。

$$C_t = f_t \cdot C \dots\dots\dots (5.4)$$

式中： $C_t$ ：根据使用温度修正的基本额定动载荷 (N), {kgf}  
 $f_t$ ：温度系数 (表 5.3)  
 $C$ ：基本额定动载荷 (N), {kgf}

在 120℃ 以上高温使用时，大型轴承尺寸变化大，所以，要进行尺寸稳定化处理。

再者，经过尺寸稳定化处理的轴承的基本额定动载荷，也会低于轴承尺寸表中所记载的基本额定动载荷。

表 5.3 温度系数  $f_t$  的值

轴承温度 ℃	125	150	175	200	250
温度系数 $f_t$	1.00	1.00	0.95	0.90	0.75

### 5.2.5 修正基本额定寿命

如前所述，基本额定寿命的基本公式可表示为。

$$\text{球轴承 } L_{10} = \left(\frac{C}{P}\right)^3 \dots\dots\dots (5.5)$$

$$\text{滚子轴承 } L_{10} = \left(\frac{C}{P}\right)^{10/3} \dots\dots\dots (5.6)$$

$L_{10}$  是可靠性为 90% 的额定疲劳寿命。但是有的使用机械要以 90% 以上的高可靠性估算额定疲劳寿命。

随着轴承钢材的改进，疲劳寿命也在延长。而且通过弹性流体润滑理论的研究，得知滚道与滚动体接触部分油膜的厚度影响疲劳寿命。

要想将上因素反映到疲劳寿命计算中，可使用下列修正系数修正，修正基本额定寿命。

$$L_{na} = a_1 a_2 a_3 L_{10} \dots\dots\dots (5.7)$$

式中  $L_{na}$ ：满足可靠性、材料改进、润滑条件等的疲劳寿命。  
 $L_{10}$ ：可靠性 90% 的基本额定寿命。  
 $a_1$ ：可靠系数  
 $a_2$ ：轴承特性系数  
 $a_3$ ：工况系数

可靠性为超过 90% 的  $a_1$  值见表 5.4。

轴承特性系数  $a_2$  用于轴承钢进行疲劳寿命延长的修正。

NSK 全部采用经过精选的真空脱气轴承钢材。使用此种材料制造的标准轴承，经本研究所测试，证明寿命明显提高。轴承尺寸表中记载的基本额定动载荷  $C_F$ ， $C_a$ ，是已经体现了材料及制造技术改进效果的值。因此，用 5.7 公式推算寿命时，可假设  $a_2 > 1$ 。

表 5.4 可靠系数  $a_1$  的值

可靠性 (%)	90	95	96	97	98	99
$a_1$	1.00	0.62	0.54	0.44	0.33	0.21

工况系数  $a_3$ ，是补偿轴承工况，特别是润滑条件对疲劳寿命影响的修正系数。

如果内圈和外圈之间没有倾斜，轴承运转中有足够的油膜厚度时，可以设  $a_3 \geq 1$ 。但下述场合， $a_3 < 1$ 。

- 套圈与滚动体的接触部分润滑油粘度低。
- 滚动体的线速度低。
- 轴承温度高。
- 润滑剂中混入杂物、水分等。
- 内圈与外圈之间倾斜大。

对于工况系数  $a_3$ ，目前，未知因素很多，难于对各种工况一一作出定量表示。并且，轴承特性系数  $a_2$  也受工况影响。所以也可以不把  $a_2$  和  $a_3$  作为独立系数而以  $(a_2 \times a_3)$  为一个数值来处理。这时，在常规润滑条件下，工况  $(a_2 \times a_3)$  可以取 1，但在润滑油粘度过低时，可设定为约 0.2 的较小数值。

如果轴承没有倾斜工况等的影响，并使用粘度高的润滑油，运转温度有足够的流体油膜保障时， $(a_2 \times a_3)$  的值可设为 2。

根据基本额定动载荷选择轴承时，需视其用途选择合适的可靠系数  $a_1$ ，基于以往同种机械的润滑条件、温度条件、安装状态，按机型由经验值  $\frac{C}{P}$  或  $f_n$ ，进行选择。

另外，务必注意轴承承受很大的载荷时，滚动体与滚道的接触部分可能产生有害的塑性变形，向心轴承， $P_r$  超过  $C_{or}$  (基本额定静载荷) 或  $0.5C_r$  中较小的值或推力轴承  $P_a$  超过  $0.5C_a$  时，不能适用计算额定疲劳寿命的基本公式 (5.1)、(5.2)、(5.5) 及 (5.6)。

### 5.3 轴承载荷的计算

作用于轴承的载荷，通常来自轴承支撑物体的重量、旋转体自重、齿轮、皮带的传动力以及机械运转产生的载荷。这些载荷，有的可以用理论数据计算，有的很难计算。再者，机械运转中大多伴随振动、冲击、难以准确求出作用于轴承的载荷。因此，为了更准确地求出轴承载荷，要在可计算的载荷外加上各种经验系数。

#### 5.3.1 载荷系数

径向载荷、轴向载荷，虽然可以计算求出，但实际作用于轴承的载荷，由于机械振动冲击，往往比计算值大，其载荷值可以用以下公式求出。

$$\left. \begin{aligned} F_r &= f_w \cdot F_{rc} \\ F_a &= f_w \cdot F_{ac} \end{aligned} \right\} \dots\dots\dots (5.8)$$

式中： $F_r$ 、 $F_a$ ：轴承实际承受的载荷(N)，{kgf}  
 $F_{rc}$ 、 $F_{ac}$ ：理论计算得出的载荷(N)，{kgf}  
 $f_w$ ：载荷系数

载荷系数  $f_w$ ，以表 5.5 所示数值为基准。

表5.5 载荷系数  $f_w$  的值

运转条件	使用场所例	$f_w$
无冲击、平稳运转	电机、机床 空调机	1 ~ 1.2
常规运转	鼓风机、压缩机、 电梯、起重机、造 纸机械	1.2 ~ 1.5
有振动、冲击的 运转	工程机械、碎石机、 振动筛、轧钢机	1.5 ~ 3

#### 5.3.2 皮带或链条传动时的载荷

用皮带或链条传递动力时，作用于皮带轮、链轮的力，由下式求出。

$$\left. \begin{aligned} M &= 9\,550\,000H/n \dots \{N \cdot mm\} \\ &= 974000H/n \dots \{kgf \cdot mm\} \end{aligned} \right\} \dots\dots\dots (5.9)$$

$$P_k = M/r \dots\dots\dots (5.10)$$

式中： $M$ ：作用于皮带轮或链轮的力矩  
(N·mm)，{kgf·mm}

$P_k$ ：皮带或链条的有效传动力  
(N)，{kgf}

$H$ ：传动力 (kW)

$n$ ：转速 (rpm)

$r$ ：皮带轮或链轮的有效半径 (mm)

皮带传动的情况下，作用于皮带轮轴上的载荷  $K_b$ ，由有效传动力乘以考虑皮带拉伸力的皮带系数  $f_b$  求得。皮带系数  $f_b$  的数值，根据皮带种类，采用如表 5.6 所示数值。

$$K_b = f_b \cdot P_k \dots\dots\dots (5.11)$$

链条传动，相当于  $f_b$  的数值设为 1.25~1.5。

表5.6 皮带系数  $f_b$  的数值

皮带种类	$f_b$
带齿皮带	1.3 ~ 2
三角皮带	2 ~ 2.5
平皮带 (带张紧轮)	2.5 ~ 3
平皮带	4 ~ 5

#### 5.3.3 齿轮传动时的载荷

齿轮传动时，作用于齿轮的载荷，按齿轮种类不同计算方法各异。最简单的平齿轮举例如下。

$$\left. \begin{aligned} M &= 9450\,000H/n \dots \{N \cdot mm\} \\ &= 974000H/n \dots \{kgf \cdot mm\} \end{aligned} \right\} \dots\dots\dots (5.12)$$

$$P_k = M/r \dots\dots\dots (5.13)$$

$$S_k = P_k \tan \theta \dots\dots\dots (5.14)$$

$$K_c = \sqrt{P_k^2 + S_k^2} = P_k \sec \theta \dots\dots\dots (5.15)$$

式中  $M$ ：作用于齿轮的力矩  
(N·mm)，{kgf·mm}

$P_k$ ：齿轮接线方向力 (N)，{kgf}

$S_k$ ：齿轮径向力 (N)，{kgf}

$K_c$ ：作用于齿轮合成力 (N)，{kgf}

$H$ ：传动力 (kW)

$n$ ：转速 (rpm)

$r$ ：传动齿轮节圆半径 (mm)

$\theta$ ：压力角

除了如上求得的理论载荷之外，还须加上由于齿轮精度而产生的振动、冲击，考虑齿轮系数  $f_g$  值，所以，将理论载荷乘以齿轮系数的乘积作为实际承受的载荷。

$f_g$  值，普遍采用表 5.7 的数值。在伴随振动时，用载荷系数乘以齿轮系数求出载荷。

表5.7 齿轮系数  $f_g$  的数值

齿轮精加工程度	$f_g$
精密磨削齿轮	1 ~ 1.1
普通切削齿轮	1.1 ~ 1.3

#### 5.3.4 轴承载荷分配

举个简单的例子，比如图 5.5 及图 5.6 的情况下，作用于轴承 I 及轴承 II 上的径向载荷均可以按下列公式求出。

$$F_{cI} = \frac{b}{c} K \dots\dots\dots (5.16)$$

$$F_{cII} = \frac{a}{c} K \dots\dots\dots (5.17)$$

式中： $F_{cI}$ ：作用于轴承 I 的径向载荷  
(N)，{kgf}

$F_{cII}$ ：作用于轴承 II 的径向载荷  
(N)，{kgf}

$K$ ：作用于轴上的载荷 (N)，{kgf}

上述情况相重时，可以求出各自的径向载荷，按照载荷方向，计算其向量和。

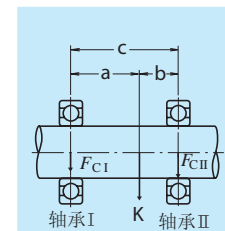


图5.5 径向载荷的分配(1)

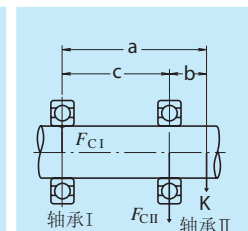


图5.6 径向载荷的分配(2)

#### 5.3.5 变载荷的平均载荷

作用于轴承上的载荷不断变化时，为计算疲劳寿命，应按寿命相等的原则，将载荷转化为平均载荷，再计算寿命。

(1) 载荷与转速之关系呈阶梯时(图 5.7)

承受载荷  $F_1$ 、转速  $n_1$  工作时间  $t_1$

承受载荷  $F_2$ 、转速  $n_2$  工作时间  $t_2$

⋮ ⋮ ⋮

承受载荷  $F_n$ 、转速  $n_n$  工作时间  $t_n$

在这时平均载荷  $F_m$  以下列公式求出。

$$F_m = P \sqrt{\frac{F_1^P n_1 t_1 + F_2^P n_2 t_2 + \dots + F_n^P n_n t_n}{n_1 t_1 + n_2 t_2 + \dots + n_n t_n}} \dots\dots\dots (5.18)$$

式中： $F_m$ ：变载荷的平均值 (N)，{kgf}

$P = 3$  球轴承

$P = 10/3$  滚子轴承



再者，平均转速 $n_m$ 可用下式求出。

$$n_m = \frac{n_1 t_1 + n_2 t_2 + \dots + n_n t_n}{t_1 + t_2 + \dots + t_n} \quad (5.19)$$

(2) 载荷近似线性变化时，(图5.8)

平均载荷 $F_m$ ，用下列公式求出近似值。

$$F_m \doteq \frac{1}{3} (F_{\min} + 2 F_{\max}) \quad (5.20)$$

式中： $F_{\min}$ ：变载荷的最小值。

(N)，{kgf}

$F_{\max}$ ：变载荷的最大值。

(N)，{kgf}

(3) 载荷呈正弦曲线变化时(图5.9)

平均载荷 $F_m$ ，用下列公式求出近似值。

$$\text{图5.9(a)} \quad F_m \doteq 0.65 F_{\max} \quad (5.21)$$

$$\text{(b)} \quad F_m \doteq 0.75 F_{\max} \quad (5.22)$$

(4) 兼有旋转载荷和静载荷时(图5.10)

$F_R$ ：旋转载荷(N)，{kgf}

$F_S$ ：静载荷(N)，{kgf}

平均载荷  $F_m$ ，用下列公式求出近似值。

a)  $F_R \geq F_S$  时

$$F_m \doteq F_R + 0.3 F_S + 0.2 \frac{F_S^2}{F_R} \quad (5.23)$$

b)  $F_R < F_S$  时

$$F_m \doteq F_S + 0.3 F_R + 0.2 \frac{F_R^2}{F_S} \quad (5.24)$$

### 5.4 当量动载荷

作用于轴承的载荷，虽然有单一径向载荷或单一轴向载荷，但是，实际上，大多是同时承受径向载荷与轴向载荷的联合载荷。其方向、大小也会变动。

在这种情况下，计算轴承的疲劳寿命，因无法直接使用作用于轴承的载荷，所以，就要假想一个在各种旋转条件、载荷条件下，都能保证与轴承实际疲劳寿命相等的、大小一定的、作用于轴承中心的假想载荷，这种假想载荷叫做当量动载荷。

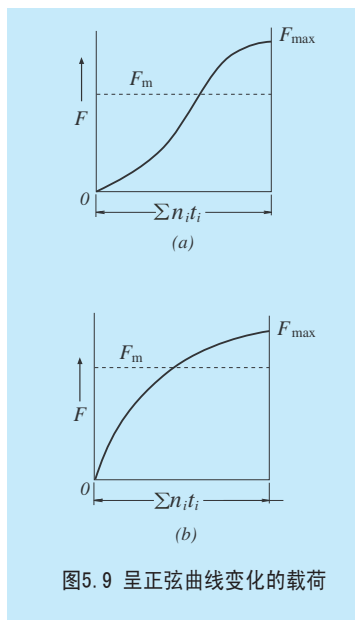


图5.9 呈正弦曲线变化的载荷

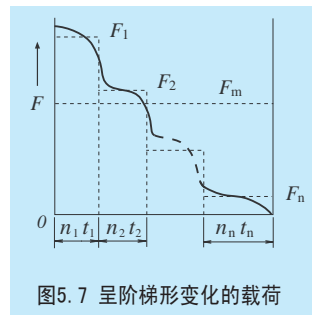


图5.7 呈阶梯形变化的载荷

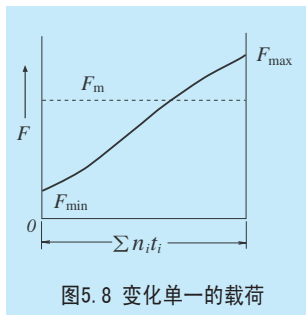


图5.8 变化单一的载荷

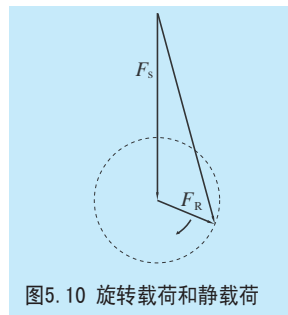


图5.10 旋转载荷和静载荷

#### 5.4.1 当量动载荷的计算

向心轴承的当量动载荷，可按下列公式求出。

$$P = X F_r + Y F_a \quad (5.25)$$

式中： $P$ ：当量动载荷(N)，{kgf}

$F_r$ ：径向载荷(N)，{kgf}

$F_a$ ：轴向载荷(N)，{kgf}

$X$ ：径向载荷系数

$Y$ ：轴向载荷系数

$X$ 及 $Y$ 值，记载在轴承尺寸表中。

另外， $a=0^\circ$ 的向心滚子轴承， $P=F_r$ 。

普通推力球轴承，不能承受径向载荷。但是，推力调心滚子轴承，能够承受一定的径向载荷。这种情况下的当量动载荷，可以用下式求出。

$$P = F_a + 1.2 F_r \quad (5.26)$$

$$\text{但 } \frac{F_r}{F_a} \leq 0.55$$

#### 5.4.2 角接触球轴承及圆锥滚子轴承的轴向分力

如图5.11所示，角接触球轴承及圆锥滚子轴承载荷的作用点是接触线的延长线与轴中心线的交点，作用点位置记载在轴承尺寸表中。

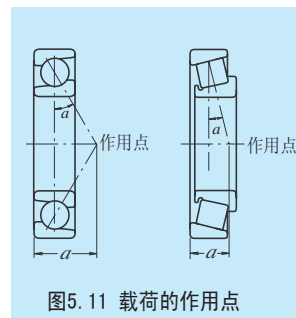


图5.11 载荷的作用点

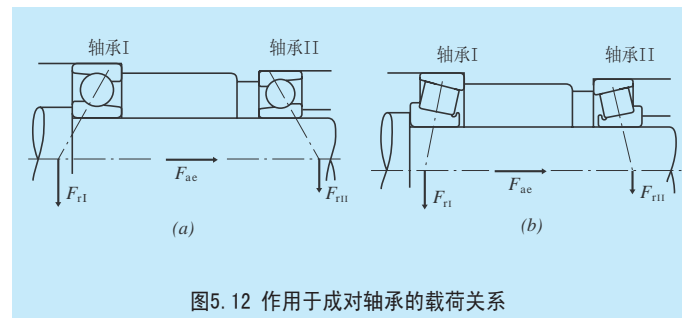


图5.12 作用于成对轴承的载荷关系

此类结构形式的轴承，一旦承受径向载荷，便产生轴向分力。所以，将两套同一结构形式的轴承对置使用。这种情况下，轴向分力可由下式求出。

$$F_{ai} = \frac{0.6}{Y} F_r \quad (5.27)$$

式中： $F_{ai}$ ：轴向分力(N)，{kgf}

$F_r$ ：径向载荷(N)，{kgf}

$Y$ ：轴向载荷系数

在图5.12中，轴承I、II分别承受径向载荷 $F_{rI}$ 、 $F_{rII}$ ，并且，轴向载荷 $F_{ae}$ ，从外部作用于图中箭头方向。这种场合，将轴向载荷系数，分别设为 $Y_I$ 、 $Y_{II}$ ，将径向载荷系数设为 $X$ ，当量动载荷 $P_I$ 、 $P_{II}$ ，可由下式求出。

$$F_{ae} + \frac{0.6}{Y_{II}} F_{rII} \geq \frac{0.6}{Y_I} F_{rI} \quad \text{时}$$

$$\left. \begin{aligned} P_I &= X F_{rI} + Y_I \left( F_{ae} + \frac{0.6}{Y_{II}} F_{rII} \right) \\ P_{II} &= F_{rII} \end{aligned} \right\} \quad (5.28)$$

$$F_{ae} + \frac{0.6}{Y_{II}} F_{rII} < \frac{0.6}{Y_I} F_{rI} \quad \text{时}$$

$$\left. \begin{aligned} P_I &= F_{rI} \\ P_{II} &= X F_{rII} + Y_{II} \left( \frac{0.6}{Y_I} F_{rI} - F_{ae} \right) \end{aligned} \right\} \quad (5.29)$$

## 5.5 基本额定静载荷与当量静载荷

### 5.5.1 基本额定静载荷

当滚动轴承承受过大载荷，或较大冲击载荷时滚动体与滚道之间会产生局部永久变形。这个变形量，与所承受的载荷成正比，超过一定限度时，便会影响轴承的平稳旋转。

所谓基本额定静载荷，是在承受最大应力的滚动体与滚道接触区中间，产生下列计算接触应力的静载荷。

调心球轴承	4600MPa {469kgf/mm <sup>2</sup> }
其它球轴承	4200MPa {428kgf/mm <sup>2</sup> }
滚子轴承	4000MPa {408kgf/mm <sup>2</sup> }

在承受这种接触应力的接触区内，滚动体的永久变形量与滚道的永久变形量的和，大约是滚动体直径的0.0001倍。基本额定静载荷C<sub>0</sub>的值，按轴承类型，径向轴承为C<sub>0r</sub>，推力轴承为C<sub>0a</sub>，分别记载在轴承尺寸表中。

再者，随着ISO规格的基本额定静载荷标准的变更，NSK球轴承新的C<sub>0</sub>值调为以往的0.8~1.3倍，滚子轴承大约是1.4~1.9倍，为此，5.5.3所示的许用静载荷系数f<sub>s</sub>值也改变了，请注意。

### 5.5.2 当量静载荷

所谓当量静载荷，是一种假想载荷。即在轴承静止(包括极低速运转、低速摇动)时，最大承载滚动体和滚道的接触区产生的最大接触应力与实际承载条件下的最大接触应力相等时，所对应的假想载荷。向心轴承采用通过轴承中心的假想径向载荷。推力轴承采用与轴线方向一致的轴向载荷。

#### (a) 向心轴承的当量静载荷

向心轴承的当量静载荷，从下列二式求得的数值中，选用较大的数值。

$$P_o = X_o F_r + Y_o F_a \dots\dots\dots (5.30)$$

$$P_o = F_r \dots\dots\dots (5.31)$$

式中：P<sub>o</sub>：当量静载荷(N)，{kgf}  
 F<sub>r</sub>：径向载荷(N)，{kgf}  
 F<sub>a</sub>：轴向载荷(N)，{kgf}  
 X<sub>o</sub>：径向静载荷系数  
 Y<sub>o</sub>：轴向静载荷系数

#### (b) 推力轴承的当量静载荷

$$P_o = X_o F_r + F_a \quad \alpha \neq 90^\circ \dots\dots\dots (5.32)$$

在此：P<sub>o</sub>：当量静载荷(N)，{kgf}  
 α：公称接触角

但，在F<sub>a</sub> < X<sub>o</sub> F<sub>r</sub>时，此式的准确度下降。

公式(5.30)、(5.32)的X<sub>o</sub>、Y<sub>o</sub>值，记载在轴承尺寸表中。另外，设α=90°的推力轴承P<sub>o</sub>=F<sub>a</sub>

### 5.5.3 许用静载荷系数

轴承所允许的当量静载荷，根据基本额定静载荷和对轴承的要求与工况而异。

旨在研究基本额定静载荷安全度的许用静载荷系数f<sub>s</sub>，可由公式(5.33)求出，一般推荐的f<sub>s</sub>值，如表5.8所示。

随着额定静载荷的变动，特别是C<sub>0</sub>值增大的滚子轴承，f<sub>s</sub>值会有变动。所以，在选用时，请充分注意。

$$f_s = \frac{C_o}{P_o} \dots\dots\dots (5.33)$$

在此：C<sub>o</sub>：基本额定静载荷(N)，{kgf}

P<sub>o</sub>：当量静载荷(N)，{kgf}

推力调心滚子轴承通常设f<sub>s</sub> ≥ 4

表5.8 允许静载荷系数f<sub>s</sub>的值

轴承的使用条件	f <sub>s</sub> 的下限	
	球轴承	滚子轴承
特别要求低噪声运转	2	3
有振动、冲击	1.5	2
常规运转条件	1	1.5

## 5.6 圆柱滚子轴承的容许轴向载荷

内、外圈均带挡边或平挡圈的圆柱滚子轴承。在承受径向载荷的同时，还可以承受一定程度的轴向载荷。

其容许轴向载荷，受滚子端面与挡边面的滑动发热与咬粘等因素制约。

当直径系列3的轴承，采用脂润滑或油润滑，连续承载时的容许轴向载荷，如图5.13所示。

脂润滑的情况(实验式)

$$C_A = 9.8 f \left\{ \frac{900(k \cdot d)^2}{n+1500} - 0.023 \times (k \cdot d)^{2.5} \right\} \dots\dots (5.34)$$

$$= f \left\{ \frac{900(k \cdot d)^2}{n+1500} - 0.023 \times (k \cdot d)^{2.5} \right\} \dots\dots \{ \text{kgf} \}$$

油润滑的情况(实验式)

$$C_A = 9.8 f \left\{ \frac{490(k \cdot d)^2}{n+1000} - 0.000135 \times (k \cdot d)^{3.4} \right\} \dots\dots (5.35)$$

$$= f \left\{ \frac{490(k \cdot d)^2}{n+1000} - 0.000135 \times (k \cdot d)^{3.4} \right\} \dots\dots \{ \text{kgf} \}$$

式中， C<sub>A</sub>：容许轴向载荷(N)，{kgf}  
 d：轴承公称内径(mm)  
 n：轴承转速(rpm)

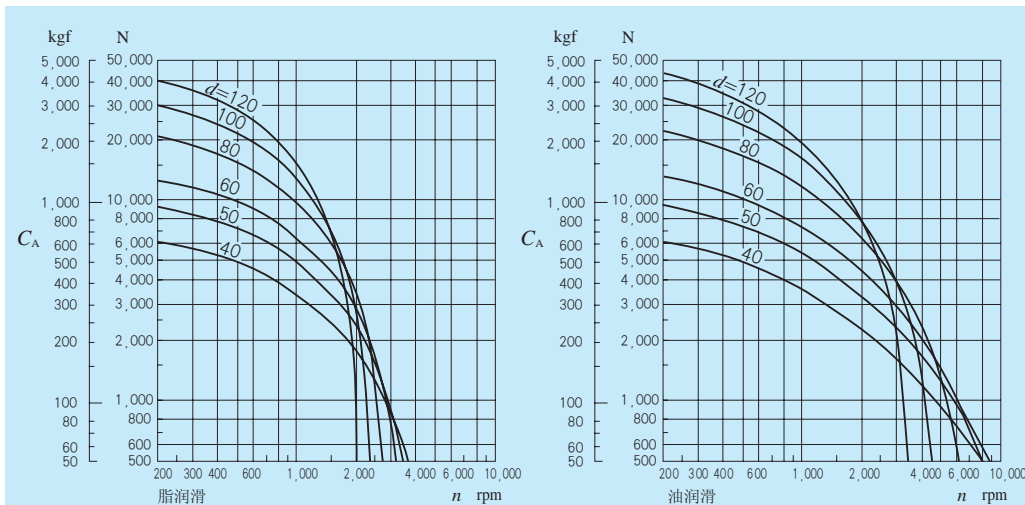


图5.13 圆柱滚子轴承的容许轴向载荷  
 直径系列3的轴承(k=1.0)连续承载的情况(f=1)

f: 载荷系数		K: 尺寸系数	
区分	f值	区分	k值
连续承载	1	轴承直径系列	0.75
间歇承载	2	轴承直径系列	1
短时间承载	3	轴承直径系列	1.2

再者，为了让圆柱滚子轴承稳定发挥轴向承载能力，轴承及其外围须注意下列事项：

- 当轴承承受轴向载荷时，一定同时使其承受径向载荷。
- 须使滚子端面与挡边面之间润滑良好。
- 须使用极压性高的润滑剂。
- 须进行充分的试运转。
- 须提高轴承的安装精度。
- 在保证满足需要的前提下，尽量使用较小的游隙。

另外，轴承转速极低，转速超过极限转速的50%，或者内径超过200mm的大型圆柱滚子，必须对润滑、冷却等逐项仔细研究。如遇上述情况，请与NSK联系。

## 5.7 应用计算举例

## [例1]

试求单列深沟球轴承6208, 以径向载荷 $F_r = 2500\text{N}$ , {255kgf}、转速 $n = 900\text{rpm}$ 、工作时的额定疲劳寿命系数 $f_h$ 。

6208的基本额定动载荷 $C_r$ , 为29100N, {2970kgf} (轴承尺寸表B10页)。轴承仅承受径向载荷, 所以当量动载荷 $P$ 为

$$P = F_r = 2500\text{N}, \{255\text{kgf}\}$$

当转速 $n = 900\text{rpm}$ 时, 球轴承的速度系数 $f_n$ 根据表5.2 (A25页)的公式或图5.3 (A26页)得出下列数值。

$$f_n = 0.333$$

此时的疲劳寿命系数 $f_h$ , 可以求出。

$$f_h = f_n \frac{C_r}{P} = 0.333 \times \frac{29100}{2500} = 3.88$$

此值适用于常用齿轮装置、空调设备等。根据表5.2的计算公式或图5.4 (A26页), 大约相当于29000小时。

## [例2]

选择可以满足下述条件、内径为50mm, 外径小于100mm的单列深沟球轴承。

径向载荷 $F_r = 3000\text{N}$ , {306kgf}

转速 $n = 1900\text{rpm}$

基本额定寿命 $L_h \geq 10000\text{h}$

达到 $L_h \geq 10000\text{h}$ 的球轴承, 其疲劳寿命系数 $f_h$ 是 $f_h \geq 2.72$

$$f_n = 0.26, P = F_r = 3000\text{N}, \{306\text{kgf}\}$$

$$f_h = f_n \frac{C_r}{P} = 0.26 \times \frac{C_r}{3000} \geq 2.72$$

$$\text{因此, } C_r \geq 2.72 \times \frac{3000}{0.26} = 31380\text{N}, \{3200\text{kgf}\}$$

从轴承尺寸表B12页中选择满以上述条件的轴承6210。

## [例3]

按[例1]的条件, 再加上轴向载荷 $F_a = 1000\text{N}$ , {102kgf}, 求出 $\frac{C_r}{P}$ 与额定疲劳寿命系数 $f_h$ 。

单列深沟球轴承6208承受径向载荷 $F_r$ 和轴向载荷 $F_a$ 时, 当量动载荷 $P$ 按以下步骤求出。

从深沟球轴承尺寸表上部的附表中, 求出由 $f_0 F_a / C_{or}$ 大小决定的径向载荷系数 $X$ , 轴向载荷系数 $Y$ 及常数 $e$ 。

球轴承6208的额定基本静载荷 $C_{or}$ 为17900N, {1820kgf} (B10页)。

$$f_0 F_a / C_{or} = 14.0 \times 1000 / 17900 = 0.782$$

$$e \approx 0.26$$

因为 $F_a / F_r = 1000 / 2500 = 0.4 > e$ , 所以

$$X = 0.56$$

$$Y = 1.66 \text{ (Y值采用比例插值法)}$$

因此, 当量动载荷为

$$\begin{aligned} P &= X F_r + Y F_a \\ &= 0.56 \times 2500 + 1.67 \times 1000 \\ &= 3070\text{N}, \{313\text{kgf}\} \end{aligned} \text{ 则可求出,}$$

$$\frac{C_r}{P} = \frac{29100}{3070} = 9.48$$

$$f_h = f_n \frac{C_r}{P} = 0.333 \times \frac{29100}{3070} = 3.16$$

对于球轴承, 此 $f_h$ 值大约相当15800小时。

## [例4]

从轴承系列231调心滚子轴承中, 选择能满足以下条件的轴承。

径向载荷 $F_r = 45000\text{N}$ , {4590kgf}

轴向载荷 $F_a = 8000\text{N}$ , {816kgf}

转速 $n = 500\text{rpm}$

基本额定寿命 $L_h \geq 30000\text{h}$

根据图5.4 (A26页),  $L_h \geq 30000\text{h}$ 的滚子轴承疲劳寿命系数 $f_h$ 值大于3.45。

≡

调心滚子轴承的当量动载荷 $P$ , 在 $F_a / F_r \leq e$ 时为,

$$P = X F_r + Y X F_a = F_r + Y_3 F_a$$

$$P_a / F_r > e \text{ 时为}$$

$$P = X F_r + Y F_a = 0.67 F_r + Y_2 F_a$$

(参见调心滚子轴承尺寸表上部的附表)

$$F_a / F_r = 8000 / 45000 = 0.18$$

由轴承尺寸表中可知,  $e$ 值在231系列轴承中约为0.3,  $Y_3$ 值约为2.2。

$$\begin{aligned} \text{因此, } P &= X F_r + Y F_a = F_r + Y_3 F_a \\ &= 45000 + 2.2 \times 8000 \\ &= 62600\text{N}, \{6380\text{kgf}\} \end{aligned}$$

所需的基本额定动载荷, 可由疲劳寿命系数 $f_h$ 如下求出。

$$f_h = f_n \frac{C_r}{P} = 0.444 \times \frac{C_r}{62600} \geq 3.45$$

所以 $C_r \geq 490000\text{N}$ , {50000kgf}。

在满足此 $C_r$ 值的231系列调心滚子轴承中, 最小的轴承是23126C ( $C_r = 505000\text{N}$ , {51500kgf})。

决定了轴承之后, 重新将 $Y_3$ 值代入式中, 求出 $P$ 。

$$\begin{aligned} P &= F_r + Y_3 F_a = 45000 + 2.4 \times 8000 \\ &= 64200\text{N}, \{6550\text{kgf}\} \end{aligned}$$

$$\begin{aligned} L_h &= 500 \left( f_n \frac{C_r}{P} \right)^{\frac{10}{3}} \\ &= 500 \left( 0.444 \times \frac{505000}{64200} \right)^{\frac{10}{3}} \\ &= 500 \approx 3.49^{\frac{10}{3}} \approx 32000\text{h} \end{aligned}$$

## [例5]

设圆锥滚子轴承HR 30305DJ和HR 30206J如图5.14背对背安装使用, 将外圈背面之间距离设为50mm。

当径向载荷 $F_r = 5500\text{N}$ , {561kgf}之外, 还有轴向载荷 $F_{ae} = 2000\text{N}$ , {204kgf}, 如图5.14所示作用于HR30305DJ时, 求各轴承的基本额定寿命。设内圈转速 $n$ 为600rpm。

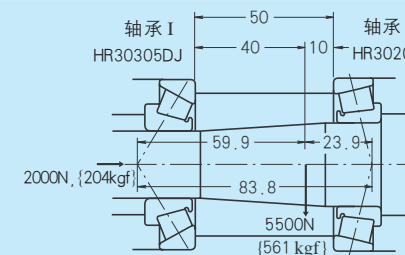


图 5.14 圆锥滚子轴承的载荷条件

当径向载荷 $F_r$ , 分配到轴承I、轴承II时, 圆锥滚子轴承必须考虑载荷的作用点位置。从轴承尺寸表中, 查出轴承I、II的作用点位置 $a$ , 再求径向载荷 $F_r$ 与作用点的关系, 则如图5.14所示。

因此, 轴承I (HR 30305 DJ) 及轴承II (HR 30206 J) 所承受的径向载荷, 可由下列公式求出。

$$F_{rI} = 5500 \times \frac{23.9}{83.8} = 1569\text{N}, \{160\text{kgf}\}$$

$$F_{rII} = 5500 \times \frac{59.9}{83.8} = 3931\text{N}, \{401\text{kgf}\}$$

从轴承尺寸表中可以得到下列数值

轴 承	基本额定动载荷 $C_r$ (N) {kgf}	轴向载荷 系数 $Y_1$	常数 $e$
轴承I (HR 30305DJ)	38000 {3900}	$Y_{I1} = 0.73$	0.83
轴承II (HR 30206J)	43000 {4400}	$Y_{II1} = 1.6$	0.38

当径向载荷一旦作用于圆锥滚子轴承时, 便会产生轴向分力, 所以在求当量动径向载荷时, 必须考虑该分力 (参照5.4.2项A31页)。

$$F_{ae} + \frac{0.6}{Y_{II}} F_{rII} = 2000 \frac{0.6}{1.6} \times 3931 = 3474N, \{354kgf\}$$

$$\frac{0.6}{Y_I} F_{rI} = \frac{0.6}{0.73} \times 1569 = 1290N, \{132kgf\}$$

在该轴承系中，轴向载荷  $F_{ae} + \frac{0.6}{Y_{II}} F_{rII}$  作用于轴承 I，而不作用于轴承 II。

在轴承 I 中

$$F_{rI} = 1569N, \{160kgf\}$$

$$F_{aI} = 3474N, \{354kgf\}$$

$$F_{aI} / F_{rI} = 2.2 > e = 0.83 \quad \text{所以,}$$

$$\begin{aligned} \text{当量动载荷 } P_I &= X F_{rI} + Y_I F_{aI} \\ &= 0.4 \times 1569 + 0.73 \times 3474 \\ &= 3164N, \{323kgf\} \end{aligned}$$

$$\begin{aligned} \text{疲劳寿命系数 } f_h &= f_n \frac{C_r}{P_I} \\ &= \frac{0.42 \times 38000}{3164} = 5.04 \end{aligned}$$

$$\text{基本额定寿命 } L_h = 500 \times 5.04^3 = 109750h$$

在轴承 II 中

$$\text{因为 } F_{rII} = 3931N, \{401kgf\}, F_{aII} = 0,$$

$$\text{所以当量动载荷 } P_{II} = F_{rII} = 3931N, \{401kgf\}$$

$$\text{疲劳寿命系数 } f_h = f_n \frac{C_r}{P_{II}} = \frac{0.42 \times 43000}{3931} = 4.59$$

$$\text{基本额定寿命 } L_h = 500 \times 4.59^3 = 80400h$$

鉴于承受冲击载荷、重载荷，并预料轴会出现挠曲，所以轴承结构形式选择调心滚子轴承。

满足上述尺寸的调心滚子轴承，如下(参照B192页)。

d	D	B	型号	基本额定动载荷 $C_r$ (N)	常数 $e$	系数 $Y_3$
300	420	90	23960 CA	1 230 000	0.19	3.5
	460	118	23060 CA	1 920 000	0.24	2.8
	460	160	24060 CA	2 310 000	0.32	2.1
	500	160	23160 CA	2 670 000	0.31	2.2
	500	200	24160 CA	3 100 000	0.38	1.8

$$\text{因为 } F_a / F_r = 0.20 < e,$$

$$\text{所以当量动载荷 } P = F_r + Y_3 F_a$$

据表 5.1 疲劳寿命系数  $f_h$  和使用机械举例(参见A25页),  $f_h$  值以 3 ~ 5 为标准。

$$f_h = f_n \frac{C_r}{P} = \frac{0.444 C_r}{F_r + Y_3 F_a} = 3 \sim 5$$

假定  $Y_3 = 2.1$ , 求所需额定基本动载荷  $C_r$  为,

$$\begin{aligned} C_r &= \frac{(F_r + Y_3 F_a) \times (3 \sim 5)}{0.444} \\ &= \frac{(245000 + 2.1 \times 49000) \times (3 \sim 5)}{0.444} \\ &= 2350000 \sim 3900000N, \\ &\quad \{240000 \sim 400000kgf\} \end{aligned}$$

符合条件的轴承是23160CA或24160CA。

[例6]

按下列条件选择减速机用轴承。

使用条件：径向载荷  $F_r = 245000N,$   
{25000kgf}

轴向载荷  $F_a = 49000N,$  {5000kgf}

转速  $n = 500rpm$

尺寸条件：轴径 300mm

轴承座内径 小于 500mm

## 6 滚动轴承的极限转速

每种滚动轴承的转速，都有一定的极限。当轴承旋转时，随着转速加快，由轴承内部摩擦热产生的温升也会增高。转速极限是不产生咬粘、过热，可持续运转的经验速度容许值。因此，各种轴承的极限转速(rpm)，因轴承结构、尺寸、保持架结构、材料、轴承载荷、润滑方法、包括轴承外圈的冷却情况而异。在轴承尺寸表中，分门别类记载着脂润滑及油润滑的极限转速。该数值是标准设计的轴承，在普通载荷条件下，采用脂润滑、油润滑运转所允许的转速。油润滑的数值，以油浴润滑为基准。

有些种类、牌号的润滑剂，其它性能好，却不适于高速旋转。所以，轴承转速超过了轴承尺寸表中记载的极限转速的60%时，需选择高速性能优良的润滑脂、润滑油。

(参考)

表12.2各种润滑脂的常规性能。(A110页)

表12.5轴承使用条件和润滑油选择举例。(A113页)

表15.6润滑脂的牌号与性能。(A138页)

### 6.1 极限转速的修正

在轴承载荷  $P$  超过基本额定动载荷的8%，或者轴向载荷  $F_a$  超过径向载荷  $F_r$  20%的工况下，需要在轴承尺寸表记载的极限转速上，乘以图6.1及图6.2的修正系数，以修正极限转速。

而对轴承转速超过极限转速的工况，则要对轴承精度，(内部)游隙、保持架结构、材料等充分研究后选型，对润滑方法也须采取强制循环润滑、喷射润滑、喷雾润滑或油气润滑等等。

采用上述高速对策，可提高极限转速。即大约可达到轴承尺寸表记载的油润滑极限转速乘以6.1修正系数后的数值。

### 6.2 接触式橡胶密封球轴承的极限转速

密封球轴承中，接触式橡胶密封型(DDU型)的极限转速，主要由密封唇的滑动速度所决定。其值记载在轴承尺寸表中。

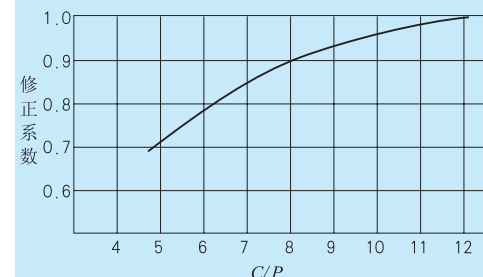


图 6.1 根据轴承载荷修正极限转速

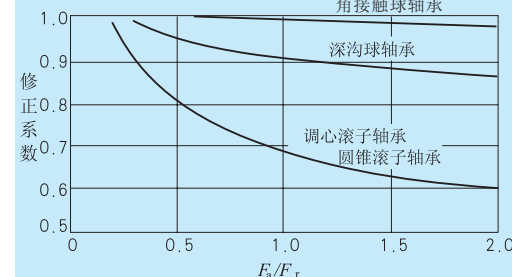


图 6.2 合成载荷下极限转速的修正

表 6.1 高速对策下极限转速的修正

轴承结构	修正值
圆柱滚子轴承 (单列)	2
滚针轴承 (不包括大宽度)	2
圆锥滚子轴承	2
调心滚子轴承	1.5
深沟球轴承	2.5
角接触球轴承 (成对双联轴承除外)	1.5





表7.1 向心轴承外形尺寸(圆锥滚子轴承除外) ——其一——

单列向心球轴承 双列向心球轴承 圆柱滚子轴承 滚针轴承 调心滚子轴承	单位 mm																			
	直径系列0					直径系列8					直径系列9									
	160	170	180	190	200	240	260	280	300	320	360	380	400	420	440	480	500	520	540	560
1	105	110	115	120	125	130	135	140	145	150	155	160	165	170	175	180	185	190	195	200
2	110	115	120	125	130	135	140	145	150	155	160	165	170	175	180	185	190	195	200	205
3	115	120	125	130	135	140	145	150	155	160	165	170	175	180	185	190	195	200	205	210
4	120	125	130	135	140	145	150	155	160	165	170	175	180	185	190	195	200	205	210	215
5	125	130	135	140	145	150	155	160	165	170	175	180	185	190	195	200	205	210	215	220
6	130	135	140	145	150	155	160	165	170	175	180	185	190	195	200	205	210	215	220	225
7	135	140	145	150	155	160	165	170	175	180	185	190	195	200	205	210	215	220	225	230
8	140	145	150	155	160	165	170	175	180	185	190	195	200	205	210	215	220	225	230	235
9	145	150	155	160	165	170	175	180	185	190	195	200	205	210	215	220	225	230	235	240
10	150	155	160	165	170	175	180	185	190	195	200	205	210	215	220	225	230	235	240	245
11	155	160	165	170	175	180	185	190	195	200	205	210	215	220	225	230	235	240	245	250
12	160	165	170	175	180	185	190	195	200	205	210	215	220	225	230	235	240	245	250	255
13	165	170	175	180	185	190	195	200	205	210	215	220	225	230	235	240	245	250	255	260
14	170	175	180	185	190	195	200	205	210	215	220	225	230	235	240	245	250	255	260	265
15	175	180	185	190	195	200	205	210	215	220	225	230	235	240	245	250	255	260	265	270
16	180	185	190	195	200	205	210	215	220	225	230	235	240	245	250	255	260	265	270	275
17	185	190	195	200	205	210	215	220	225	230	235	240	245	250	255	260	265	270	275	280
18	190	195	200	205	210	215	220	225	230	235	240	245	250	255	260	265	270	275	280	285
19	195	200	205	210	215	220	225	230	235	240	245	250	255	260	265	270	275	280	285	290
20	200	205	210	215	220	225	230	235	240	245	250	255	260	265	270	275	280	285	290	295

单列向心球轴承 双列向心球轴承 圆柱滚子轴承 滚针轴承 调心滚子轴承	单位 mm																			
	直径系列0					直径系列8					直径系列9									
	160	170	180	190	200	240	260	280	300	320	360	380	400	420	440	480	500	520	540	560
1	105	110	115	120	125	130	135	140	145	150	155	160	165	170	175	180	185	190	195	200
2	110	115	120	125	130	135	140	145	150	155	160	165	170	175	180	185	190	195	200	205
3	115	120	125	130	135	140	145	150	155	160	165	170	175	180	185	190	195	200	205	210
4	120	125	130	135	140	145	150	155	160	165	170	175	180	185	190	195	200	205	210	215
5	125	130	135	140	145	150	155	160	165	170	175	180	185	190	195	200	205	210	215	220
6	130	135	140	145	150	155	160	165	170	175	180	185	190	195	200	205	210	215	220	225
7	135	140	145	150	155	160	165	170	175	180	185	190	195	200	205	210	215	220	225	230
8	140	145	150	155	160	165	170	175	180	185	190	195	200	205	210	215	220	225	230	235
9	145	150	155	160	165	170	175	180	185	190	195	200	205	210	215	220	225	230	235	240
10	150	155	160	165	170	175	180	185	190	195	200	205	210	215	220	225	230	235	240	245
11	155	160	165	170	175	180	185	190	195	200	205	210	215	220	225	230	235	240	245	250
12	160	165	170	175	180	185	190	195	200	205	210	215	220	225	230	235	240	245	250	255
13	165	170	175	180	185	190	195	200	205	210	215	220	225	230	235	240	245	250	255	260
14	170	175	180	185	190	195	200	205	210	215	220	225	230	235	240	245	250	255	260	265
15	175	180	185	190	195	200	205	210	215	220	225	230	235	240	245	250	255	260	265	270
16	180	185	190	195	200	205	210	215	220	225	230	235	240	245	250	255	260	265	270	275
17	185	190	195	200	205	210	215	220	225	230	235	240	245	250	255	260	265	270	275	280
18	190	195	200	205	210	215	220	225	230	235	240	245	250	255	260	265	270	275	280	285
19	195	200	205	210	215	220	225	230	235	240	245	250	255	260	265	270	275	280	285	290
20	200	205	210	215	220	225	230	235	240	245	250	255	260	265	270	275	280	285	290	295

注：本表的倒角尺寸，并不一定适用于下述情况：(a) 带止动环槽外圈一侧的角 (b) 带止动环槽外圈无挡边一侧的角 (c) 角接触球轴承套圈正面的角 (d) 圆锥孔轴承内圈的角









表7.3 推力轴承(平底座圈型)的外形尺寸

推力球轴承							511					512					522				
推力调心滚子轴承												292									
内径代号	轴承公称内径 <i>d</i>	直径系列 0						直径系列 1						直径系列 2						倒角尺寸	倒角尺寸
		轴承公称外径 <i>D</i>	尺寸系列			倒角尺寸	轴承公称外径 <i>D</i>	尺寸系列			倒角尺寸	轴承公称外径 <i>D</i>	尺寸系列			倒角尺寸					
			70	90	10			71	91	11			72	92	12		22	22			
			公称高度 <i>T</i>					公称高度 <i>T</i>					公称高度 <i>T</i>				公称内径 <i>d</i> <sub>2</sub>	公称高度 <i>B</i>	<i>r</i> (最小)		
68	340	380	18	24	30	1	420	36	48	64	2	460	54	73	96	—	—	—	3	—	
72	360	400	18	24	30	1	440	36	48	65	2	500	63	85	110	—	—	—	4	—	
76	380	420	18	24	30	1	460	36	48	65	2	520	63	85	112	—	—	—	4	—	
80	400	440	18	24	30	1	480	36	48	65	2	540	63	85	112	—	—	—	4	—	
84	420	460	18	24	30	1	500	36	48	65	2	580	73	95	130	—	—	—	5	—	
88	440	480	18	24	30	1	540	45	60	80	2.1	600	73	95	130	—	—	—	5	—	
92	460	500	18	24	30	1	560	45	60	80	2.1	620	73	95	130	—	—	—	5	—	
96	480	520	18	24	30	1	580	45	60	80	2.1	650	78	103	135	—	—	—	5	—	
/500	500	540	18	24	30	1	600	45	60	80	2.1	670	78	103	135	—	—	—	5	—	
/530	530	580	23	30	38	1.1	640	50	67	85	3	710	82	109	140	—	—	—	5	—	
/560	560	610	23	30	38	1.1	670	50	67	85	3	750	85	115	150	—	—	—	5	—	
/600	600	650	23	30	38	1.1	710	50	67	85	3	800	90	122	160	—	—	—	5	—	
/630	630	680	23	30	38	1.1	750	54	73	95	3	850	100	132	175	—	—	—	6	—	
/670	670	730	27	36	45	1.5	800	58	78	105	4	900	103	140	180	—	—	—	6	—	
/710	710	780	32	42	53	1.5	850	63	85	112	4	950	109	145	190	—	—	—	6	—	
/750	750	820	32	42	53	1.5	900	67	90	120	4	1000	112	150	195	—	—	—	6	—	
/800	800	870	32	42	53	1.5	950	67	90	120	4	1060	118	155	205	—	—	—	7.5	—	
/850	850	920	32	42	53	1.5	1000	67	90	120	4	1120	122	160	212	—	—	—	7.5	—	
/900	900	980	36	48	63	2	1060	73	95	130	5	1180	125	170	220	—	—	—	7.5	—	
/950	950	1030	36	48	63	2	1120	78	103	135	5	1250	136	180	236	—	—	—	7.5	—	
/1000	1000	1090	41	54	70	2.1	1180	82	109	140	5	1320	145	190	250	—	—	—	9.5	—	
/1060	1060	1150	41	54	70	2.1	1250	85	115	150	5	1400	155	206	265	—	—	—	9.5	—	
/1120	1120	1220	45	60	80	2.1	1320	90	122	160	5	1460	—	206	—	—	—	—	9.5	—	
/1180	1180	1280	45	60	80	2.1	1400	100	132	175	6	1520	—	206	—	—	—	—	9.5	—	
/1250	1250	1360	50	67	85	3	1460	—	—	175	6	1610	—	216	—	—	—	—	9.5	—	
/1320	1320	1440	—	—	95	3	1540	—	—	175	6	1700	—	228	—	—	—	—	9.5	—	
/1400	1400	1520	—	—	95	3	1630	—	—	180	6	1790	—	234	—	—	—	—	12	—	
/1500	1500	1630	—	—	105	4	1750	—	—	195	6	1920	—	252	—	—	—	—	12	—	
/1600	1600	1730	—	—	105	4	1850	—	—	195	6	2040	—	264	—	—	—	—	15	—	
/1700	1700	1840	—	—	112	4	1970	—	—	212	7.5	2160	—	276	—	—	—	—	15	—	
/1800	1800	1950	—	—	120	4	2080	—	—	220	7.5	2280	—	288	—	—	—	—	15	—	
/1900	1900	2060	—	—	130	5	2180	—	—	220	7.5	—	—	—	—	—	—	—	—	—	
/2000	2000	2160	—	—	130	5	2300	—	—	236	7.5	—	—	—	—	—	—	—	—	—	
/2120	2120	2300	—	—	140	5	2430	—	—	243	7.5	—	—	—	—	—	—	—	—	—	
/2240	2240	2430	—	—	150	5	2570	—	—	258	9.5	—	—	—	—	—	—	—	—	—	
/2360	2360	2550	—	—	150	5	2700	—	—	265	9.5	—	—	—	—	—	—	—	—	—	
/2500	2500	2700	—	—	160	5	2850	—	—	272	9.5	—	—	—	—	—	—	—	—	—	

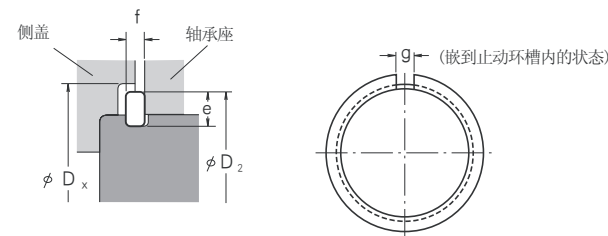
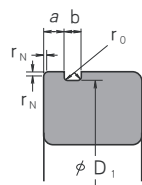
备注: 1. 尺寸系列22、23及24是双列轴承的尺寸系列。  
2. 省略了轴圈、中圈的最大容许外径及座圈的最小容许内径。(请参照推力轴承尺寸表)

— 其2 —

单位: mm

推力球轴承							513					523					514					524					推力调心滚子轴承	
推力调心滚子轴承							293										294											
内径代号	轴承公称内径 <i>d</i>	直径系列 3						直径系列 4						直径系列 5						轴承公称内径 <i>d</i>	内径代号							
		轴承公称外径 <i>D</i>	尺寸系列			倒角尺寸	轴承公称外径 <i>D</i>	尺寸系列			倒角尺寸	轴承公称外径 <i>D</i>	尺寸系列			倒角尺寸	轴承公称外径 <i>D</i>	尺寸系列				倒角尺寸						
			73	93	13			23	23	74			94	14	24			24	75				95	15	25	25		
			公称高度 <i>T</i>					公称高度 <i>T</i>					公称高度 <i>T</i>					公称高度 <i>T</i>					公称高度 <i>T</i>			公称内径 <i>d</i> <sub>2</sub>	公称高度 <i>B</i>	<i>r</i> (最小)
540	90	122	160	—	—	—	5	—	—	—	—	620	125	170	220	—	—	—	7.5	—	750	243	12	340	68			
560	90	122	160	—	—	—	5	—	—	—	—	640	125	170	220	—	—	—	7.5	—	780	250	12	360	72			
600	100	132	175	—	—	—	6	—	—	—	—	670	132	175	224	—	—	—	7.5	—	820	265	12	380	76			
620	100	132	175	—	—	—	6	—	—	—	—	710	140	185	243	—	—	—	7.5	—	850	272	12	400	80			
650	103	140	180	—	—	—	6	—	—	—	—	730	140	185	243	—	—	—	7.5	—	900	290	15	420	84			
680	109	145	190	—	—	—	6	—	—	—	—	780	155	206	265	—	—	—	9.5	—	950	308	15	440	88			
710	112	150	195	—	—	—	6	—	—	—	—	800	155	206	265	—	—	—	9.5	—	980	315	15	460	92			
730	112	150	195	—	—	—	6	—	—	—	—	850	165	224	290	—	—	—	9.5	—	1000	315	15	480	96			
750	112	150	195	—	—	—	6	—	—	—	—	870	165	224	290	—	—	—	9.5	—	1060	335	15	500	/500			
800	122	160	212	—	—	—	7.5	—	—	—	—	920	175	236	308	—	—	—	9.5	—	1090	335	15	530	/530			
850	132	175	224	—	—	—	7.5	—	—	—	—	980	190	250	335	—	—	—	12	—	1150	355	15	560	/560			
900	136	180	236	—	—	—	7.5	—	—	—	—	1030	195	258	335	—	—	—	12	—	1220	375	15	600	/600			
950	145	190	250	—	—	—	9.5	—	—	—	—	1090	206	280	365	—	—	—	12	—	1280	388	15	630	/630			
1000	150	200	258	—	—	—	9.5	—	—	—	—	1150	218	290	375	—	—	—	15	—	1320	388	15	670	/670			
1060	160	212	272	—	—	—	9.5	—	—	—	—	1220	230	308	400	—	—	—	15	—	1400	412	15	710	/710			
1120	165	224	290	—	—	—	9.5	—	—	—	—	1280	236	315	412	—	—	—	15	—	—	—	—	750	/750			
1180	170	230	300	—	—	—	9.5	—	—	—	—	1360	250	335	438	—	—	—	15	—	—	—	—	800	/800			
1250	180	243	315	—	—	—	12	—	—	—	—	1440	—	354	—	—	—	—	15	—	—	—	—	850	/850			
1320	190	250	335	—	—	—	12	—	—	—	—	1520	—	372	—	—	—	—	15	—	—	—	—	900	/900			
1400	200	272	355	—	—	—	12	—	—	—	—	1600	—	390	—	—	—	—	15	—	—	—	—	950	/950			
1460	—	276	—	—	—	—	12	—	—	—	—	1670	—	402	—	—	—	—	15	—	—	—	—	1000	/1000			
1540	—	288	—	—	—	—	15	—	—	—	—	1770	—	426	—	—	—	—	15	—	—	—	—	1060	/1060			
1630	—	306	—	—	—	—	15	—	—	—	—	1860	—	444	—	—	—	—	15	—	—	—	—	1120	/1120			
1710	—	318	—	—	—	—	15	—	—	—	—	1950	—	462	—	—	—	—	19	—	—	—	—	1180	/1180			
1800	—	330	—	—	—	—	15	—	—	—	—	2050	—	480	—	—	—	—	19	—	—	—	—	1250	/1250			
1900	—	348	—	—	—	—	19	—	—	—	—	2160	—	505	—	—	—	—	19	—	—	—	—	1320	/1320			
2000	—	360	—	—	—	—	19	—	—																			

表7.4 止动环槽及止动环的尺寸 —— 其1 —— 尺寸系列18, 19的轴承



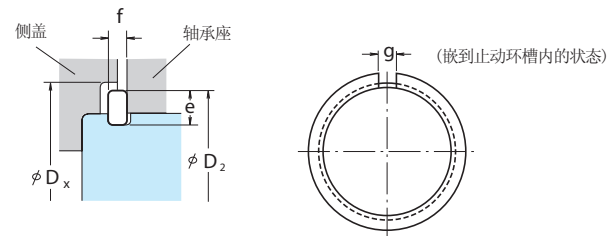
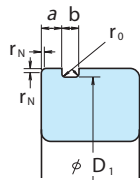
单位 mm

适用轴承		止动环槽									
轴承公称内径 d	轴承公称 外径 D	止动环槽径 D <sub>1</sub>		止动环槽位置 a				止动环槽宽度 b		槽底圆角 半径 r <sub>0</sub>	
				轴承的尺寸系列							
				18		19					
18	19	(最大)	(最小)	(最大)	(最小)	(最大)	(最小)	(最大)	(最小)		
—	10	22	20.8	20.5	—	—	1.05	0.9	1.05	0.8	0.2
—	12	24	22.8	22.5	—	—	1.05	0.9	1.05	0.8	0.2
—	15	28	26.7	26.4	—	—	1.3	1.15	1.2	0.95	0.25
—	17	30	28.7	28.4	—	—	1.3	1.15	1.2	0.95	0.25
20	—	32	30.7	30.4	1.3	1.15	—	—	1.2	0.95	0.25
22	—	34	32.7	32.4	1.3	1.15	—	—	1.2	0.95	0.25
—	20	37	35.7	35.4	1.3	1.15	1.7	1.55	1.2	0.95	0.25
—	22	39	37.7	37.4	—	—	1.7	1.55	1.2	0.95	0.25
28	—	40	38.7	38.4	1.3	1.15	—	—	1.2	0.95	0.25
30	25	42	40.7	40.4	1.3	1.15	1.7	1.55	1.2	0.95	0.25
32	—	44	42.7	42.4	1.3	1.15	—	—	1.2	0.95	0.25
—	28	45	43.7	43.4	—	—	1.7	1.55	1.2	0.95	0.25
35	30	47	45.7	45.4	1.3	1.15	1.7	1.55	1.2	0.95	0.25
40	32	52	50.7	50.4	1.3	1.15	1.7	1.55	1.2	0.95	0.25
—	35	55	53.7	53.4	—	—	1.7	1.55	1.2	0.95	0.25
45	—	58	56.7	56.4	1.3	1.15	—	—	1.2	0.95	0.25
—	40	62	60.7	60.3	—	—	1.7	1.55	1.2	0.95	0.25
50	—	65	63.7	63.3	1.3	1.15	—	—	1.2	0.95	0.25
—	45	68	66.7	66.3	—	—	1.7	1.55	1.2	0.95	0.25
55	50	72	70.7	70.3	1.7	1.55	1.7	1.55	1.2	0.95	0.25
60	—	78	76.2	75.8	1.7	1.55	—	—	1.6	1.3	0.4
—	55	80	77.9	77.5	—	—	2.1	1.9	1.6	1.3	0.4
65	60	85	82.9	82.5	1.7	1.55	2.1	1.9	1.6	1.3	0.4
70	65	90	87.9	87.5	1.7	1.55	2.1	1.9	1.6	1.3	0.4
75	—	95	92.9	92.5	1.7	1.55	—	—	1.6	1.3	0.4
80	70	100	97.9	97.5	1.7	1.55	2.5	2.3	1.6	1.3	0.4
—	75	105	102.6	102.1	—	—	2.5	2.3	1.6	1.3	0.4
85	80	110	107.6	107.1	2.1	1.9	2.5	2.3	1.6	1.3	0.4
90	—	115	112.6	112.1	2.1	1.9	—	—	1.6	1.3	0.4
95	85	120	117.6	117.1	2.1	1.9	3.3	3.1	1.6	1.3	0.4
100	90	125	122.6	122.1	2.1	1.9	3.3	3.1	1.6	1.3	0.4
105	95	130	127.6	127.1	2.1	1.9	3.3	3.1	1.6	1.3	0.4
110	100	140	137.6	137.1	2.5	2.3	3.3	3.1	2.2	1.9	0.6
—	105	145	142.6	142.1	—	—	3.3	3.1	2.2	1.9	0.6
120	110	150	147.6	147.1	2.5	2.3	3.3	3.1	2.2	1.9	0.6
130	120	165	161.8	161.3	3.3	3.1	3.7	3.5	2.2	1.9	0.6
140	—	175	171.8	171.3	3.3	3.1	—	—	2.2	1.9	0.6
—	130	180	176.8	176.3	—	—	3.7	3.5	2.2	1.9	0.6
150	140	190	186.8	186.3	3.3	3.1	3.7	3.5	2.2	1.9	0.6
160	—	200	196.8	196.3	3.3	3.1	—	—	2.2	1.9	0.6

备注： 外圈的止动环槽侧倒角尺寸r<sub>N</sub>的最小允许值如下：  
尺寸系列18的公称轴承外径78mm以下为0.3mm，超过78mm的是0.5mm。  
尺寸系列19的公称轴承外径47mm以下为0.3mm，超过47mm的是0.5mm。

轴承代号	截面高度 e		厚度 f		嵌到止动环槽内的状态 (参考)		侧盖 台部内径 D <sub>x</sub>
	(最大)	(最小)	(最大)	(最小)	缺口 尺寸 g (约)	止动环 外径 D <sub>2</sub> (最大)	(最小)
	NR 1022	2.0	1.85	0.7	0.6	2	24.8
NR 1024	2.0	1.85	0.7	0.6	2	26.8	27.5
NR 1028	2.05	1.9	0.85	0.75	3	30.8	31.5
NR 1030	2.05	1.9	0.85	0.75	3	32.8	33.5
NR 1032	2.05	1.9	0.85	0.75	3	34.8	35.5
NR 1034	2.05	1.9	0.85	0.75	3	36.8	37.5
NR 1037	2.05	1.9	0.85	0.75	3	39.8	40.5
NR 1039	2.05	1.9	0.85	0.75	3	41.8	42.5
NR 1040	2.05	1.9	0.85	0.75	3	42.8	43.5
NR 1042	2.05	1.9	0.85	0.75	3	44.8	45.5
NR 1044	2.05	1.9	0.85	0.75	4	46.8	47.5
NR 1045	2.05	1.9	0.85	0.75	4	47.8	48.5
NR 1047	2.05	1.9	0.85	0.75	4	49.8	50.5
NR 1052	2.05	1.9	0.85	0.75	4	54.8	55.5
NR 1055	2.05	1.9	0.85	0.75	4	57.8	58.5
NR 1058	2.05	1.9	0.85	0.75	4	60.8	61.5
NR 1062	2.05	1.9	0.85	0.75	4	64.8	65.5
NR 1065	2.05	1.9	0.85	0.75	4	67.8	68.5
NR 1068	2.05	1.9	0.85	0.75	5	70.8	72
NR 1072	2.05	1.9	0.85	0.75	5	74.8	76
NR 1078	3.25	3.1	1.12	1.02	5	82.7	84
NR 1080	3.25	3.1	1.12	1.02	5	84.4	86
NR 1085	3.25	3.1	1.12	1.02	5	89.4	91
NR 1090	3.25	3.1	1.12	1.02	5	94.4	96
NR 1095	3.25	3.1	1.12	1.02	5	99.4	101
NR 1100	3.25	3.1	1.12	1.02	5	104.4	106
NR 1105	4.04	3.89	1.12	1.02	5	110.7	112
NR 1110	4.04	3.89	1.12	1.02	5	115.7	117
NR 1115	4.04	3.89	1.12	1.02	5	120.7	122
NR 1120	4.04	3.89	1.12	1.02	7	125.7	127
NR 1125	4.04	3.89	1.12	1.02	7	130.7	132
NR 1130	4.04	3.89	1.12	1.02	7	135.7	137
NR 1140	4.04	3.89	1.7	1.6	7	145.7	147
NR 1145	4.04	3.89	1.7	1.6	7	150.7	152
NR 1150	4.04	3.89	1.7	1.6	7	155.7	157
NR 1165	4.85	4.7	1.7	1.6	7	171.5	173
NR 1175	4.85	4.7	1.7	1.6	10	181.5	183
NR 1180	4.85	4.7	1.7	1.6	10	186.5	188
NR 1190	4.85	4.7	1.7	1.6	10	196.5	198
NR 1200	4.85	4.7	1.7	1.6	10	206.5	208

表7.4 止动环槽及止动环的尺寸 —— 其2 —— 直径系列0、2、3、4的轴承



单位 mm

适用轴承				止动环槽									
轴承公称内径 <i>d</i>				轴承公称外径 <i>D</i>	止动环槽径 <i>D</i> <sub>1</sub>		止动环槽位置 <i>a</i>				止动环槽宽度 <i>b</i>		槽底圆角半径 <i>r</i> <sub>0</sub>
直径系列							轴承的直径系列						
0	2	3	4				0		2, 3, 4				
(最大)	(最小)	(最大)	(最小)	(最大)	(最小)	(最大)	(最小)	(最大)	(最小)	(最大)			
10	—	—	—	26	24.5	24.25	1.35	1.19	—	—	1.17	0.87	0.2
12	—	—	—	28	26.5	26.25	1.35	1.19	—	—	1.17	0.87	0.2
—	10	9	8	30	28.17	27.91	—	—	2.06	1.9	1.65	1.35	0.4
15	12	—	9	32	30.15	29.9	2.06	1.9	2.06	1.9	1.65	1.35	0.4
17	15	10	—	35	33.17	32.92	2.06	1.9	2.06	1.9	1.65	1.35	0.4
—	—	12	10	37	34.77	34.52	—	—	2.06	1.9	1.65	1.35	0.4
—	17	—	—	40	38.1	37.85	—	—	2.06	1.9	1.65	1.35	0.4
20	—	15	12	42	39.75	39.5	2.06	1.9	2.06	1.9	1.65	1.35	0.4
22	—	—	—	44	41.75	41.5	2.06	1.9	—	—	1.65	1.35	0.4
25	20	17	—	47	44.6	44.35	2.06	1.9	2.46	2.31	1.65	1.35	0.4
—	22	—	—	50	47.6	47.35	—	—	2.46	2.31	1.65	1.35	0.4
28	25	20	15	52	49.73	49.48	2.06	1.9	2.46	2.31	1.65	1.35	0.4
30	—	—	—	55	52.6	52.35	2.08	1.88	—	—	1.65	1.35	0.4
—	—	22	—	56	53.6	53.35	—	—	2.46	2.31	1.65	1.35	0.4
32	28	—	—	58	55.6	55.35	2.08	1.88	2.46	2.31	1.65	1.35	0.4
35	30	25	17	62	59.61	59.11	2.08	1.88	3.28	3.07	2.2	1.9	0.6
—	32	—	—	65	62.6	62.1	—	—	3.28	3.07	2.2	1.9	0.6
40	—	28	—	68	64.82	64.31	2.49	2.29	3.28	3.07	2.2	1.9	0.6
—	35	30	20	72	68.81	68.3	—	—	3.28	3.07	2.2	1.9	0.6
45	—	32	—	75	71.83	71.32	2.49	2.29	3.28	3.07	2.2	1.9	0.6
50	40	35	25	80	76.81	76.3	2.49	2.29	3.28	3.07	2.2	1.9	0.6
—	45	—	—	85	81.81	81.31	—	—	3.28	3.07	2.2	1.9	0.6
55	50	40	30	90	86.79	86.28	2.87	2.67	3.28	3.07	3	2.7	0.6
60	—	—	—	95	91.82	91.31	2.87	2.67	—	—	3	2.7	0.6
65	55	45	35	100	96.8	96.29	2.87	2.67	3.28	3.07	3	2.7	0.6
70	60	50	40	110	106.81	106.3	2.87	2.67	3.28	3.07	3	2.7	0.6
75	—	—	—	115	111.81	111.3	2.87	2.67	—	—	3	2.7	0.6
—	65	55	45	120	115.21	114.71	—	—	4.06	3.86	3.4	3.1	0.6
80	70	—	—	125	120.22	119.71	2.87	2.67	4.06	3.86	3.4	3.1	0.6
85	75	60	50	130	125.22	124.71	2.87	2.67	4.06	3.86	3.4	3.1	0.6
90	80	65	55	140	135.23	134.72	3.71	3.45	4.9	4.65	3.4	3.1	0.6
95	—	—	—	145	140.23	139.73	3.71	3.45	—	—	3.4	3.1	0.6
100	85	70	60	150	145.24	144.73	3.71	3.45	4.9	4.65	3.4	3.1	0.6
105	90	75	65	160	155.22	154.71	3.71	3.45	4.9	4.65	3.4	3.1	0.6
110	95	80	—	170	163.65	163.14	3.71	3.45	5.69	5.44	3.8	3.5	0.6
120	100	85	70	180	173.66	173.15	3.71	3.45	5.69	5.44	3.8	3.5	0.6
—	105	90	75	190	183.64	183.13	—	—	5.69	5.44	3.8	3.5	0.6
130	110	95	80	200	193.65	193.14	5.69	5.44	5.69	5.44	3.8	3.5	0.6

注 (1)此止动环及适用轴承的止动环槽，在JIS中没有规定。

- 备注： 1. 该止动环槽尺寸，不适用尺寸系列00、82及83的轴承。  
2. 外圈止动环槽侧的倒角尺寸r<sub>N</sub>的最小允许值设为0.5mm，但是，直径系列0的公称轴承外径35mm以下的则设为0.3mm。

轴承代号	截面高度		厚度		嵌到止动环槽内的状态 (参考)		侧盖 台部内径 (参考) <i>D</i> <sub>x</sub>
	<i>e</i>		<i>f</i>		缺口尺寸 <i>g</i> (约)	止动环 外径 <i>D</i> <sub>2</sub> (最大)	
	(最大)	(最小)	(最大)	(最小)			
NR 26 (1)	2.06	1.91	0.84	0.74	3	28.7	29.4
NR 28 (1)	2.06	1.91	0.84	0.74	3	30.7	31.4
NR 30	3.25	3.1	1.12	1.02	3	34.7	35.5
NR 32	3.25	3.1	1.12	1.02	3	36.7	37.5
NR 35	3.25	3.1	1.12	1.02	3	39.7	40.5
NR 37	3.25	3.1	1.12	1.02	3	41.3	42
NR 40	3.25	3.1	1.12	1.02	3	44.6	45.5
NR 42	3.25	3.1	1.12	1.02	3	46.3	47
NR 44	3.25	3.1	1.12	1.02	3	48.3	49
NR 47	4.04	3.89	1.12	1.02	4	52.7	53.5
NR 50	4.04	3.89	1.12	1.02	4	55.7	56.5
NR 52	4.04	3.89	1.12	1.02	4	57.9	58.5
NR 55	4.04	3.89	1.12	1.02	4	60.7	61.5
NR 56	4.04	3.89	1.12	1.02	4	61.7	62.5
NR 58	4.04	3.89	1.12	1.02	4	63.7	64.5
NR 62	4.04	3.89	1.7	1.6	4	67.7	68.5
NR 65	4.04	3.89	1.7	1.6	4	70.7	71.5
NR 68	4.85	4.7	1.7	1.6	5	74.6	76
NR 72	4.85	4.7	1.7	1.6	5	78.6	80
NR 75	4.85	4.7	1.7	1.6	5	81.6	83
NR 80	4.85	4.7	1.7	1.6	5	86.6	88
NR 85	4.85	4.7	1.7	1.6	5	91.6	93
NR 90	4.85	4.7	2.46	2.36	5	96.5	98
NR 95	4.85	4.7	2.46	2.36	5	101.6	103
NR 100	4.85	4.7	2.46	2.36	5	106.5	108
NR 110	4.85	4.7	2.46	2.36	5	116.6	118
NR 115	4.85	4.7	2.46	2.36	5	121.6	123
NR 120	7.21	7.06	2.82	2.72	7	129.7	131.5
NR 125	7.21	7.06	2.82	2.72	7	134.7	136.5
NR 130	7.21	7.06	2.82	2.72	7	139.7	141.5
NR 140	7.21	7.06	2.82	2.72	7	149.7	152
NR 145	7.21	7.06	2.82	2.72	7	154.7	157
NR 150	7.21	7.06	2.82	2.72	7	159.7	162
NR 160	7.21	7.06	2.82	2.72	7	169.7	172
NR 170	9.6	9.45	3.1	3	10	182.9	185
NR 180	9.6	9.45	3.1	3	10	192.9	195
NR 190	9.6	9.45	3.1	3	10	202.9	205
NR 200	9.6	9.45	3.1	3	10	212.9	215



## 7、2 轴承代号方法

滚动轴承的代号，是表示轴承结构、主要尺寸、旋转精度、内部游隙、规格的名称。由基本代号和辅助代号所构成。

一般采用的轴承主要尺寸，多是以 ISO 规定的主要尺寸为准，这些标准轴承的代号，在 JISB1513(滚动轴承的代号方法) 中有相应规定。

因为需要详细区分轴承规格，NSK 同时也采用了 JIS 以外的辅助代号。在构成轴承代号的基本代号中，用以表达轴承的结构形式，尺寸系列的代号，参见表 7.5。

基本代号、补充代号的排列，以及具有代表性的代号，示于表 7.6(A56—A57 页)。有关接触角代号及补充代号，遵从代号从左到右的顺序排列。作为参考，举例如下。

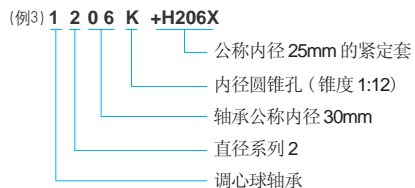
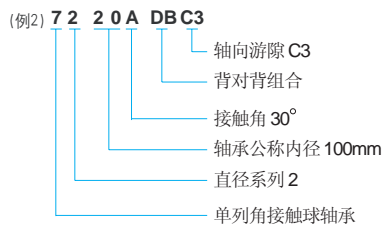
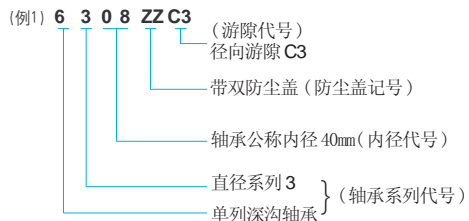
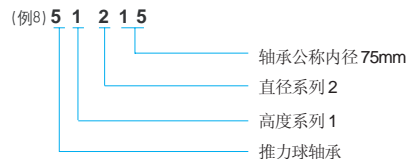
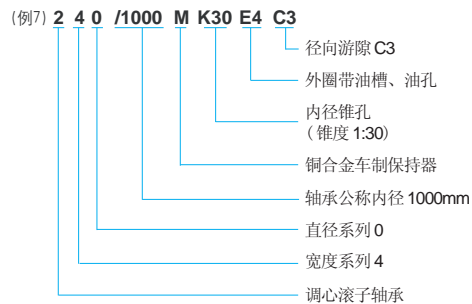
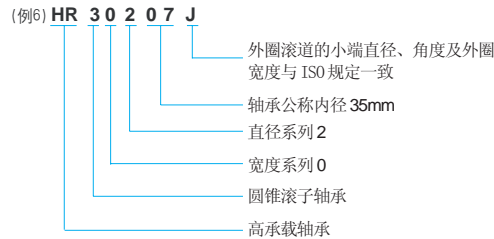
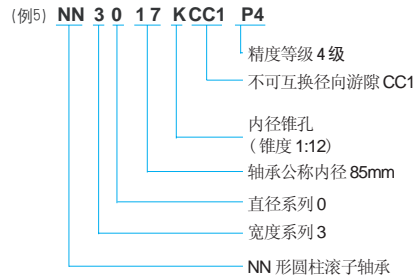
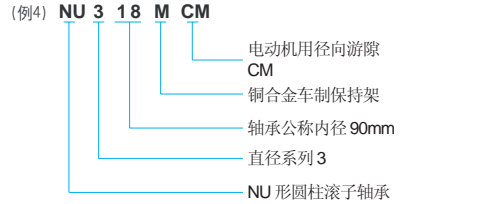


表7.5 轴承系列代号

轴承结构	轴承系列代号	结构代号	尺寸代号	
			宽度代号	直径代号
双列圆柱滚子轴承	68 69 60 62 63	6 6 6 6 6	(1) (1) (1) (0) (0)	8 9 0 2 3
单列深沟球轴承	79 70 72 73	7 7 7 7	(1) (1) (0) (0)	9 0 2 3
单列角接触球轴承	12 13 22 23	1 1 2 2	(0) (0) (2) (2)	2 3 2 3
调心球轴承	NU10 NU2 NU22 NU3 NU23 NU4	NU NU NU NU NU NU	1 (0) 2 (0) 2 (0)	0 2 2 3 3 4
圆锥滚子轴承	329 320 330 331 302 322 332 303 323	3 3 3 3 3 3 3 3 3	2 2 3 3 0 2 3 0 2	9 0 0 1 2 2 2 3 3
调心滚子轴承	230 231 222 232 213 (1) 223	2 2 2 2 2 2	3 3 2 2 0 2	0 1 2 2 3 3
平底座圈型推力球轴承	511 512 513 514 522 523 524	5 5 5 5 5 5 5	1 1 1 1 2 2 2	1 2 3 4 2 3 4
推力调心滚子轴承	292 293 294	2 2 2	9 9 9	2 3 4

注 (1) 轴承系列记号213, 应是203, 但习惯性地用213。

备注: 省略了宽度代号栏中以( )表示的宽度代号

表7.6 轴承代号的

基本代号											
轴承系列代号 <sup>(1)</sup>	内径代号	接触角代号	内部代号	材料代号	保持架代号	外观					
						密封圈、防尘盖代号					
代号	内容	代号	内容	代号	内容	代号	内容	代号	内容		
68	单列深沟球轴承	1	内径1mm	A	内部设计与标准不同的	g	套圈、滚动体是渗碳钢。	M	铜合金车制保持架	Z	} 一侧钢板防尘盖
69		2	2							ZS	
60		3	3								
70	单列角接触球轴承	...	...	A5	圆锥滚子轴承的外圈轨道的小端径、角度、外圈宽度与ISO规定一致	h	套圈、滚动体是不锈钢。	W	冲压保持架	ZZ	} 两侧钢板防尘盖
72			...							ZZS	
73			9							9	
12	调心球轴承	00	10	B	标准接触角40°					DU	} 一侧接触橡胶密封圈
13			01							12	
22			02							15	
NU10	圆柱滚子轴承	03	17	C	标准接触角15°					T	} 合成树脂保持架
N2			00							10	
N3			01							12	
NN30		02	15	C	标准接触角15°					DDU	} 两侧接触橡胶密封圈
NA48	滚针轴承	03	17								
NA49			00							10	
NA69			01	12							
320	圆锥滚子 <sup>(2)</sup> 轴承	/22	22	省略	(圆锥滚子)接触角17°以下					V	} 一侧非接触橡胶密封圈
322			/28							28	
323			/32							32	
230	调心滚子轴承	04 <sup>(1)</sup>	20	省略	(圆锥滚子)接触角17°以下					VV	} 两侧非接触橡胶密封圈
222			05							25	
223			06							30	
511	平底座圈型推力轴承。	88	440	D	接触角约20°					E	} 圆柱滚子轴承
512			92							460	
513			96							480	
292	推力调心滚子轴承	/500	500	D	接触角约28°					E	} 向心及推力调心滚子轴承
293			/530							530	
294			/560							560	
HR				HR <sup>(4)</sup>	圆锥滚子轴承						

内容和排列

补充代号										
代号	配置形式代号	游隙代号	精度等级代号	特殊规格代号	衬垫·套筒代号	润滑脂代号	套圈形状代号			
							代号	内容	代号	内容
K	DB 背对背配置	C1 小于C2游隙 C2 小于CN游隙	省略 JIS 0级	尺寸稳定化处理过的轴承	+K 外圈带隔圈	AV2 SHELL AIVANIA GREASE NO.2	D4M TORAY SILICONE SH 44M	K	向心轴承全部	K30 内圈内径锥孔基准锥度1:12
DF 面对面配置										
E	DT 串联配置	C5 大于C4游隙	P5 JIS 5级	X29 使用温度限250°C以下	+KL 内圈外圈带隔圈	NS7 NS HILUBE	PS2 MULTEMP PS 2	H	圆柱滚子轴承(不可互换)	E 套圈上有切口或有油孔
CC1 小于CC2游隙 CC2 小于CC游隙 CC3 大于CC游隙 CC4 大于CC3游隙 CC5 大于CC4游隙										
E4	N 外圈外径带止动环槽	MC1 小于MC2游隙 MC2 小型、微型球轴承 MC3 标准游隙 MC4 大于MC3游隙 MC5 大于MC4游隙 MC6 大于MC5游隙	省略 CLASS 4	CLASS 2	PN2	CLASS 3	PN0 CLASS 0	PN00 CLASS 00	HJ L型平挡圈结构代号	E4 外圈上带油槽(外侧)带油孔
NR 外圈外径带止动环槽										
一部分与JIS相同 <sup>(5)</sup>	与JIS相同 <sup>(5)</sup>	NSK代号一部分与JIS <sup>(5)</sup> BAS <sup>(6)</sup> 相同	与JIS相同 <sup>(5)</sup>	NSK代号一部分与JIS相同 <sup>(5)</sup>		一般标于轴承上				
						不标于轴承上				

注 (1) 轴承系列代号根据表7.5  
 (2) 有关ISO新系列圆锥滚子轴承的基本代号, 请参照B111页。  
 (3) 从内径代号04至96, 内径代号的5倍则为内径尺寸(除双向推力球轴承)  
 (4) HR 加在轴承系列代号的前面。

注 (5) JIS: 日本工业标准  
 (6) BAS: 日本轴承工业协会标准  
 (7) ABMA: 美国轴承制造商协会

## 8 滚动轴承的外形尺寸精度及旋转精度

### 8.1 轴承精度的规定

有关滚动轴承主要尺寸的公差、公差值及旋转精度，在JIS B 1514(滚动轴承的精度)中有所规定。公差、公差值，各自按下列项目规定。

轴承精度等级，除普通精度JIS 0级之外，随着精度增高。有JIS 6x级(圆锥滚子轴承)6级、5级、4级和2级，2级为JIS中的最高精度等级，这些精度均依据ISO规格。表8.1列述了不同的轴承类型及其适用的精度等级。

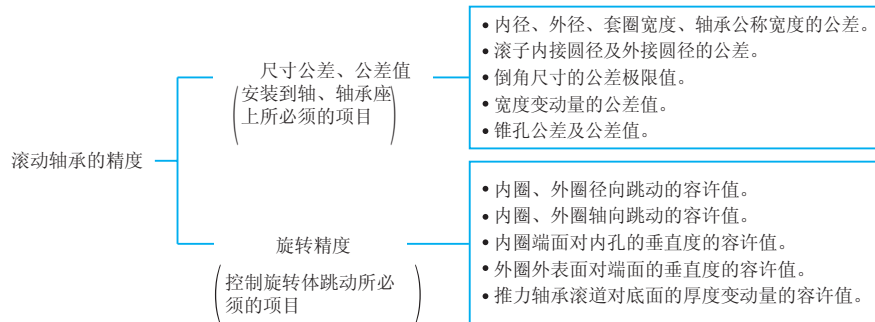


表8.1 轴承类型及其适用精度等级

轴承型式		适用精度等级					适用表	参照页
深沟球轴承	JIS 0级	JIS 6级	JIS 5级	JIS 4级	JIS 2级	表8.2	A60 ~ A63	
角接触球轴承	JIS 0级	JIS 6级	JIS 5级	JIS 4级	JIS 2级			
调心球轴承	JIS 0级	JIS 6级相当	JIS 5级相当	—	—			
圆柱滚子轴承	JIS 0级	JIS 6级	JIS 5级	JIS 4级	JIS 2级			
滚针轴承	JIS 0级	JIS 6级相当	JIS 5级相当	—	—			
调心滚子轴承	JIS 0级	JIS 6级相当	JIS 5级相当	—	—	—	—	
圆锥滚子轴承	米制系列	JIS 0级, 6x级	JIS 6级	JIS 5级	JIS 4级	—	表8.3	A64 ~ A67
	英制系列	ABMA CLASS 4	ABMA CLASS 2	ABMA CLASS 3	ABMA CLASS 0	ABMA CLASS 00	表8.4	A68 ~ A69
磁电机球轴承	JIS 0级	JIS 6级	JIS 5级	—	—	表8.5	A70 ~ A71	
推力球轴承	JIS 0级	JIS 6级	JIS 5级	JIS 4级	—	表8.6	A72 ~ A73	
推力调心滚子轴承	JIS 0级	—	—	—	—	表8.7	A73	
比较等级(参考)	ISO <sup>(1)</sup>	Normal class	class 6	class 5	class 4	class 2	—	—
	DIN <sup>(2)</sup>	P 0	P 6	P 5	P 4	P 3	—	—
	ANSI/ABMA <sup>(3)</sup>	球轴承	ABEC1	ABEC3	ABEC5 (CLASS 5P)	ABEC7 (CLASS 7P)	ABEC 9 (CLASS 9P)	表8.2 (表8.8)
滚子轴承		RBEC1	RBEC3	RBEC5	—	—		
圆锥滚子轴承		CLASS4	CLASS2	CLASS3	CLASS0	CLASS00	(表8.4)	A68 ~ A69

注 (1) 国际标准(2)德国标准 (3)美国国家标准

备 注: 倒角尺寸的公差极限值依据8.9(A78页), 圆锥孔的公差及公差值依据8.10(A80页)

(参注)图8.1中表示了旋转精度规定项目的测定方法和大致几何意义。在JIS B 0104(滚动轴承用语)、JIS B 1515(滚动轴承测定方法)中有详细叙述。

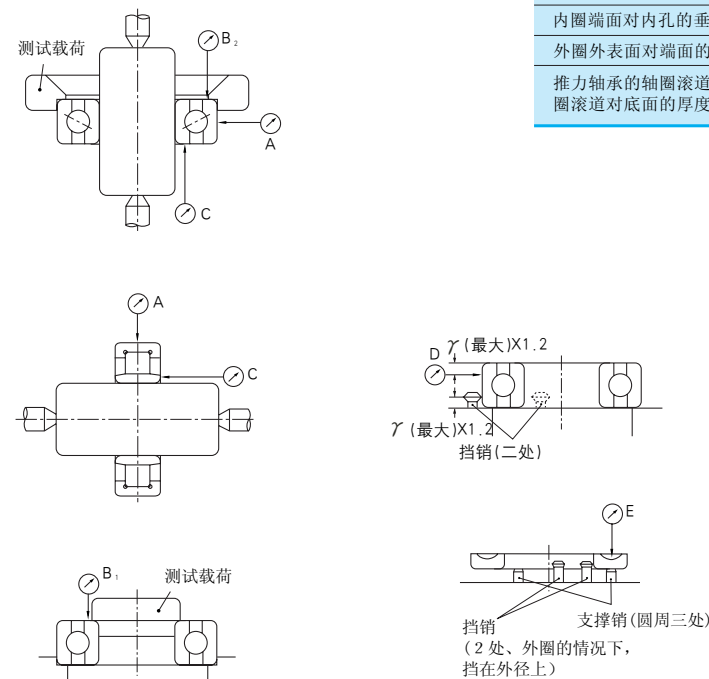


图8.1 旋转精度的测定方法(概略)

附表

旋转精度	内圈	外圈	指示器	
内圈径向跳动	$K_{ia}$	旋转	静止	A
外圈径向跳动	$K_{ea}$	静止	旋转	A
内圈轴向跳动	$S_{ia}$	旋转	静止	$B_1$
外圈轴向跳动	$S_{ea}$	静止	旋转	$B_2$
内圈端面对内孔的垂直度	$S_d$	旋转	静止	C
外圈外表面对端面的垂直度	$S_D$	—	旋转	D
推力轴承的轴圈滚道、座圈滚道对底面的厚度变动量 $S_i, S_e$	内圈或外圈	单独旋转	—	E

表8.2 向心轴承(圆锥滚子轴  
表8.2.1 内圈公差、公差值及

轴承公称内径 <i>d</i> (mm)		单一平面平均内径偏差 <sup>(2)</sup> $\Delta d_{mp}$										单一内径偏差 $\Delta d_s$			
		0级		6级		5级		4级		2级		4级		2级	
												直径系列			
												0, 1, 2, 3, 4			
超过	到	上	下	上	下	上	下	上	下	上	下	上	下	上	下
0.6 <sup>(1)</sup>	2.5	0	-8	0	-7	0	-5	0	-4	0	-2.5	0	-4	0	-2.5
2.5	10	0	-8	0	-7	0	-5	0	-4	0	-2.5	0	-4	0	-2.5
10	18	0	-8	0	-7	0	-5	0	-4	0	-2.5	0	-4	0	-2.5
18	30	0	-10	0	-8	0	-6	0	-5	0	-2.5	0	-5	0	-2.5
30	50	0	-12	0	-10	0	-8	0	-6	0	-2.5	0	-6	0	-2.5
50	80	0	-15	0	-12	0	-9	0	-7	0	-4	0	-7	0	-4
80	120	0	-20	0	-15	0	-10	0	-8	0	-5	0	-8	0	-5
120	150	0	-25	0	-18	0	-13	0	-10	0	-7	0	-10	0	-7
150	180	0	-25	0	-18	0	-13	0	-10	0	-7	0	-10	0	-7
180	250	0	-30	0	-22	0	-15	0	-12	0	-8	0	-12	0	-8
250	315	0	-35	0	-25	0	-18	—	—	—	—	—	—	—	—
315	400	0	-40	0	-30	0	-23	—	—	—	—	—	—	—	—
400	500	0	-45	0	-35	—	—	—	—	—	—	—	—	—	—
500	630	0	-50	0	-40	—	—	—	—	—	—	—	—	—	—
630	800	0	-75	—	—	—	—	—	—	—	—	—	—	—	—
800	1 000	0	-100	—	—	—	—	—	—	—	—	—	—	—	—
1 000	1 250	0	-125	—	—	—	—	—	—	—	—	—	—	—	—
1 250	1 600	0	-160	—	—	—	—	—	—	—	—	—	—	—	—
1 600	2 000	0	-200	—	—	—	—	—	—	—	—	—	—	—	—

承外)的公差及公差值  
外圈宽度公差、公差值

单一平面内径不变动量 <sup>(2)</sup> $V_{dp}$															平均内径变动量 <sup>(2)</sup> $V_{dmp}$				
0级			6级			5级			4级			2级		0级	6级	5级	4级	2级	
直径系列			直径系列			直径系列			直径系列			直径系列							
7, 8, 9	0, 1	2, 3, 4	7, 8, 9	0, 1	2, 3, 4	7, 8, 9	0, 1, 2, 3, 4	7, 8, 9	0, 1, 2, 3, 4	7, 8, 9	0, 1, 2, 3, 4	0, 1, 2, 3, 4							
最大			最大			最大			最大			最大							
10	8	6	9	7	5	5	4	4	3	2.5	6	5	3	2	1.5				
10	8	6	9	7	5	5	4	4	3	2.5	6	5	3	2	1.5				
10	8	6	9	7	5	5	4	4	3	2.5	6	5	3	2	1.5				
13	10	8	10	8	6	6	5	5	4	2.5	8	6	3	2.5	1.5				
15	12	9	13	10	8	8	6	6	5	2.5	9	8	4	3	1.5				
19	19	11	15	15	9	9	7	7	5	4	11	9	5	3.5	2				
25	25	15	19	19	11	10	8	8	6	5	15	11	5	4	2.5				
31	31	19	23	23	14	13	10	10	8	7	19	14	7	5	3.5				
31	31	19	23	23	14	13	10	10	8	7	19	14	7	5	3.5				
38	38	23	28	28	17	15	12	12	9	8	23	17	8	6	4				
44	44	26	31	31	19	18	14	—	—	—	26	19	9	—	—				
50	50	30	38	38	23	23	18	—	—	—	30	23	12	—	—				
56	56	34	44	44	26	—	—	—	—	—	34	26	—	—	—				
63	63	38	50	50	30	—	—	—	—	—	38	30	—	—	—				
—	—	—	—	—	—	—	—	—	—	—	—	—	—	—	—				
—	—	—	—	—	—	—	—	—	—	—	—	—	—	—	—				
—	—	—	—	—	—	—	—	—	—	—	—	—	—	—	—				
—	—	—	—	—	—	—	—	—	—	—	—	—	—	—	—				
—	—	—	—	—	—	—	—	—	—	—	—	—	—	—	—				

单位:  $\mu\text{m}$

内圈或外圈单一宽度偏差 <sup>(3)</sup> $\Delta B_s = (\text{或 } \Delta C_s)$						内圈(或外圈)宽度变动量VBs(或VCs)										
单体轴承			组合轴承 <sup>(4)</sup>			内圈(或外圈) <sup>(3)</sup>		内圈								
0级		5级	2级		0级		5级		2级							
6级	4级	4级	6级	4级	6级	6级	6级	5级	4级	2级						
上	下	上	下	上	下	上	下	最大	最大	最大						
0	-40	0	-40	0	-40	—	—	0	-250	0	-250	12	12	5	2.5	1.5
0	-120	0	-40	0	-40	0	-250	0	-250	0	-250	15	15	5	2.5	1.5
0	-120	0	-80	0	-80	0	-250	0	-250	0	-250	20	20	5	2.5	1.5
0	-120	0	-120	0	-120	0	-250	0	-250	0	-250	20	20	5	3	1.5
0	-120	0	-120	0	-120	0	-250	0	-250	0	-250	20	20	5	3	1.5
0	-150	0	-150	0	-150	0	-380	0	-250	0	-250	25	25	6	4	1.5
0	-200	0	-200	0	-200	0	-380	0	-380	0	-380	25	25	7	4	2.5
0	-250	0	-250	0	-250	0	-500	0	-380	0	-380	30	30	8	5	2.5
0	-250	0	-250	0	-250	0	-500	0	-380	0	-380	30	30	8	5	4
0	-300	0	-300	0	-300	0	-500	0	-500	0	-500	30	30	10	6	5
0	-350	0	-350	—	—	0	-500	0	-500	—	—	35	35	13	—	—
0	-400	0	-400	—	—	0	-630	0	-630	—	—	40	40	15	—	—
0	-450	—	—	—	—	—	—	—	—	—	—	50	45	—	—	—
0	-500	—	—	—	—	—	—	—	—	—	—	60	50	—	—	—
0	-750	—	—	—	—	—	—	—	—	—	—	70	—	—	—	—
0	-1 000	—	—	—	—	—	—	—	—	—	—	80	—	—	—	—
0	-1 250	—	—	—	—	—	—	—	—	—	—	100	—	—	—	—
0	-1 600	—	—	—	—	—	—	—	—	—	—	120	—	—	—	—
0	-2 000	—	—	—	—	—	—	—	—	—	—	140	—	—	—	—

注 (1) 0.6mm包括在这个尺寸中。

(2) 适用于圆柱孔轴承。

(3) 外圈的宽度尺寸差及宽度不同, 依据同样轴承的内圈值。5级、4级及2级的外圈的宽度不同, 依据表8.2.2。

(4) 适用于成对或成组安装时单个轴承的内、外圈。(5) 适用于深沟球轴承, 角接触球轴承等球轴承。

备注1: 本表所规定的圆柱孔, 轴承内径的上偏差, 不适用于套圈端面的倒角尺寸r(最大)1.2倍距离以内的范围

内圈径向跳动 $K_{ia}$					内圈端面对内孔的垂直度 $S_d$			内圈轴向跳动 <sup>(5)</sup> $S_{ia}$			轴承公称内径 <i>d</i> (mm)					
0级		6级		5级	4级		2级		5级				4级		2级	
最大		最大		最大	最大		最大		最大				最大		最大	
上	下	上	下	上	下	上	下	上	下	上			下	上	下	上
10	5	4	2.5	1.5	7	3	1.5	7	3	1.5	7	3	1.5	0.6 <sup>(1)</sup>	2.5	
10	6	4	2.5	1.5	7	3	1.5	7	3	1.5	7	3	1.5	2.5	10	
10	7	4	2.5	1.5	7	3	1.5	7	3	1.5	7	3	1.5	10	18	
13	8	4	3	2.5	8	4	1.5	8	4	1.5	8	4	1.5	18	30	
15	10	5	4	2.5	8	4	1.5	8	4	1.5	8	4	1.5	30	50	
20	10	5	4	2.5	8	5	1.5	8	5	1.5	8	5	1.5	50	80	
25	13	6	5	2.5	9	5	2.5	9	5	2.5	9	5	2.5	80	120	
30	18	8	6	2.5	10	6	2.5	10	7	2.5	10	7	2.5	120	150	
30	18	8	6	5	10	6	4	10	7	5	10	7	5	150	180	
40	20	10	8	5	11	7	5	13	8	5	13	8	5	180	250	
50	25	13	—	—	13	—	—	15	—	—	15	—	—	250	315	
60	30	15	—	—	15	—	—	20	—	—	20	—	—	315	400	
65	35	—	—	—	—	—	—	—	—	—	—	—	—	400	500	
70	40	—	—	—	—	—	—	—	—	—	—	—	—	500	630	
80	—	—	—	—	—	—	—	—	—	—	—	—	—	630	800	
90	—	—	—	—	—	—	—	—	—	—	—	—	—	800	1 000	
100	—	—	—	—	—	—	—	—	—	—	—	—	—	1 000	1 250	
120	—	—	—	—	—	—	—	—	—	—	—	—	—	1 250	1 600	
140	—	—	—	—	—	—	—	—	—	—	—	—	—	1 600	2 000	

备注2: 根据ABMA Std20-1996的修改、ABEC1 • RBEC1、ABEC3 • RBEC3、ABEC5 • RBEC5、ABEC7 •

表8.2 向心轴承(圆锥滚子轴承除外)的公差及公差值  
表8.2.2 外圈公差、及公差值

轴承公称外径 D (mm)	单一平面平均外径偏差 $\Delta D_{mp}$										单一外径偏差 $\Delta D_s$			
	0 级		6 级		5 级		4 级		2 级		4 级		2 级	
	上	下	上	下	上	下	上	下	上	下	直径系列			
											0, 1, 2, 3, 4			
超过	到													
2.5 <sup>(1)</sup>	6	0	-8	0	-7	0	-5	0	-4	0	-2.5	0	-2.5	
6	18	0	-8	0	-7	0	-5	0	-4	0	-2.5	0	-2.5	
18	30	0	-8	0	-8	0	-6	0	-5	0	-4	0	-4	
30	50	0	-11	0	-9	0	-7	0	-6	0	-4	0	-4	
50	80	0	-13	0	-11	0	-9	0	-7	0	-4	0	-4	
80	120	0	-15	0	-13	0	-10	0	-8	0	-5	0	-5	
120	150	0	-18	0	-15	0	-11	0	-9	0	-5	0	-5	
150	180	0	-25	0	-18	0	-13	0	-10	0	-7	0	-7	
180	250	0	-30	0	-20	0	-15	0	-11	0	-8	0	-8	
250	315	0	-35	0	-25	0	-18	0	-13	0	-8	0	-8	
315	400	0	-40	0	-28	0	-20	0	-15	0	-10	0	-10	
400	500	0	-45	0	-33	0	-23	—	—	—	—	—	—	
500	630	0	-50	0	-38	0	-28	—	—	—	—	—	—	
630	800	0	-75	0	-45	0	-35	—	—	—	—	—	—	
800	1 000	0	-100	0	-60	—	—	—	—	—	—	—	—	
1 000	1 250	0	-125	—	—	—	—	—	—	—	—	—	—	
1 250	1 600	0	-160	—	—	—	—	—	—	—	—	—	—	
1 600	2 000	0	-200	—	—	—	—	—	—	—	—	—	—	
2 000	2 500	0	-250	—	—	—	—	—	—	—	—	—	—	

注 (1) 2.5mm包括在这个尺寸中。

(2) 适用于没有安装止动环的情况。

(3) 适用于深沟球轴承, 角接触球轴承等球轴承。

(4) 0级及6级的外圈的宽度变动量, 依据表8.2.1。

备注: 1、本表所规定的轴承外径的下偏差, 不适用于从套圈端面的倒角尺寸r(最大) 1.2倍距离以内的范围

2、根据ABMA Std20-1996的修正, ABEC1 • RBEC1、ABEC3 • RBEC3、ABEC5 • RBEC5、RBEC5、ABEC7 • RBEC3及ABEC9 • RBEC9 分别相当于0级、6级、5级、4级及2级。

表8.2.1 向心轴承(圆锥滚子轴承除外)的公差及公差值

单一平面外径变动量 <sup>(2)</sup> V <sub>Dp</sub>														平均外径变动量 <sup>(2)</sup> V <sub>Dmp</sub>				
0 级		6 级				5 级		4 级		2 级		0 级	6 级	5 级	4 级	2 级		
开放型轴承	密封圈防止盖	开放型轴承		密封圈防止盖	开放型轴承	开放型轴承	开放型轴承	开放型轴承										
直径系列		直径系列		直径系列		直径系列		直径系列										
9	0, 1	2, 3, 4	2, 3, 4	9	0, 1	2, 3, 4	0, 1, 2, 3, 4	9	0, 1, 2, 3, 4	7	0, 1, 2, 3, 4						0, 1, 2, 3, 4	
最大		最大		最大		最大		最大										
10	8	6	10	9	7	5	9	5	4	4	3	2.5	6	5	3	2	1.5	
10	8	6	10	9	7	5	9	5	4	4	3	2.5	6	5	3	2	1.5	
12	9	7	12	10	8	6	10	6	5	5	4	4	7	6	3	2.5	2	
14	11	8	16	11	9	7	13	7	5	6	5	4	8	7	4	3	2	
16	13	10	20	14	11	8	16	9	7	7	5	4	10	8	5	3.5	2	
19	19	11	26	16	16	10	20	10	8	8	6	5	11	10	5	4	2.5	
23	23	14	30	19	19	11	25	11	8	9	7	5	14	11	6	5	2.5	
31	31	19	38	23	23	14	30	13	10	10	8	7	19	14	7	5	3.5	
38	38	23	—	25	25	15	—	15	11	11	8	8	23	15	8	6	4	
44	44	26	—	31	31	19	—	18	14	13	10	8	26	19	9	7	4	
50	50	30	—	35	35	21	—	20	15	15	11	10	30	21	10	8	5	
56	56	34	—	41	41	25	—	23	17	—	—	—	34	25	12	—	—	
63	63	38	—	48	48	29	—	28	21	—	—	—	38	29	14	—	—	
94	94	55	—	56	56	34	—	35	26	—	—	—	55	34	18	—	—	
125	125	75	—	75	75	45	—	—	—	—	—	—	75	45	—	—	—	
—	—	—	—	—	—	—	—	—	—	—	—	—	—	—	—	—	—	
—	—	—	—	—	—	—	—	—	—	—	—	—	—	—	—	—	—	
—	—	—	—	—	—	—	—	—	—	—	—	—	—	—	—	—	—	
—	—	—	—	—	—	—	—	—	—	—	—	—	—	—	—	—	—	

单位:  $\mu m$

外圈径向跳动 K <sub>ea</sub>					外圈外表面对端面的垂直度 S <sub>D</sub>			外圈轴向跳动 <sup>(3)</sup> S <sub>ea</sub>			外圈宽度变动量 <sup>(4)</sup> V <sub>Cs</sub>			轴承公称外径 D (mm)				
0 级	6 级	5 级	4 级	2 级	5 级	4 级	2 级	5 级	4 级	2 级	5 级	4 级	2 级					
最大	最大	最大	最大	最大	最大	最大	最大	最大	最大	最大	最大	最大	最大					
15	8	5	3	1.5	8	4	1.5	8	5	1.5	5	2.5	1.5	2.5	1.5	2.5	1.5	6
15	8	5	3	1.5	8	4	1.5	8	5	1.5	5	2.5	1.5	2.5	1.5	2.5	1.5	6
15	9	6	4	2.5	8	4	1.5	8	5	2.5	5	2.5	1.5	2.5	1.5	2.5	1.5	18
20	10	7	5	2.5	8	4	1.5	8	5	2.5	5	2.5	1.5	2.5	1.5	2.5	1.5	30
25	13	8	5	4	8	4	1.5	10	5	4	6	3	1.5	3	1.5	3	1.5	50
35	18	10	6	5	9	5	2.5	11	6	5	8	4	2.5	4	2.5	4	2.5	80
40	20	11	7	5	10	5	2.5	13	7	5	8	5	2.5	7	2.5	5	2.5	120
45	23	13	8	5	10	5	2.5	14	8	5	8	5	2.5	7	2.5	5	2.5	150
50	25	15	10	7	11	7	4	15	10	7	10	7	4	10	7	4	4	180
60	30	18	11	7	13	8	5	18	10	7	11	7	5	11	7	5	5	250
70	35	20	13	8	13	10	7	20	13	8	13	8	7	13	8	7	7	315
80	40	23	—	—	15	—	—	23	—	—	—	—	—	15	—	—	—	400
100	50	25	—	—	18	—	—	25	—	—	—	—	—	18	—	—	—	500
120	60	30	—	—	20	—	—	30	—	—	—	—	—	20	—	—	—	630
140	75	—	—	—	—	—	—	—	—	—	—	—	—	—	—	—	—	800
160	—	—	—	—	—	—	—	—	—	—	—	—	—	—	—	—	—	1 000
190	—	—	—	—	—	—	—	—	—	—	—	—	—	—	—	—	—	1 250
220	—	—	—	—	—	—	—	—	—	—	—	—	—	—	—	—	—	1 600
250	—	—	—	—	—	—	—	—	—	—	—	—	—	—	—	—	—	2 000
—	—	—	—	—	—	—	—	—	—	—	—	—	—	—	—	—	—	2 500

表8.3 米制系列 圆锥滚子轴承的公差及公差值

表8.3.1 内圈内径公差及旋转精度的公差值

轴承公称内径 <i>d</i> (mm)	单一平面平均内径偏差 $\Delta d_{mp}$						单一内径偏差 $\Delta d_s$		单一平面内径变动量 $V_{dp}$				平均内径的变动量 $V_{dmp}$				
	0级 6X级		6级 5级		4级		4级		0级 6X级	6级	5级	4级	0级 6X级	6级	5级	4级	
	超过	到	上	下	上	下	上	下	上	下	最大	最大	最大	最大	最大	最大	最大
10	18	0	-8	0	-7	0	-5	0	-5	8	7	5	4	6	5	5	4
18	30	0	-10	0	-8	0	-6	0	-6	10	8	6	5	8	6	5	4
30	50	0	-12	0	-10	0	-8	0	-8	12	10	8	6	9	8	5	5
50	80	0	-15	0	-12	0	-9	0	-9	15	12	9	7	11	9	6	5
80	120	0	-20	0	-15	0	-10	0	-10	20	15	11	8	15	11	8	5
120	180	0	-25	0	-18	0	-13	0	-13	25	18	14	10	19	14	9	7
180	250	0	-30	0	-22	0	-15	0	-15	30	22	17	11	23	16	11	8
250	315	0	-35	0	-25	0	-18	0	-18	35	—	—	—	26	—	—	—
315	400	0	-40	0	-30	0	-23	0	-23	40	—	—	—	30	—	—	—
400	500	0	-45	0	-35	0	-27	0	-27	—	—	—	—	—	—	—	—
500	630	0	-50	0	-40	0	—	0	—	—	—	—	—	—	—	—	—
630	800	0	-75	0	-60	—	—	—	—	—	—	—	—	—	—	—	—

备注：1. 本表所规定的轴承内径的上偏差，不适用于从套圈端面倒角尺寸 *r* (最大) 1.2 倍距离以内的范围。  
2. 公差及公差值的一部分，依据 NSK 规格。

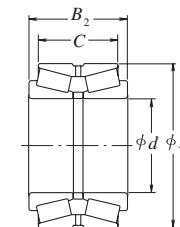
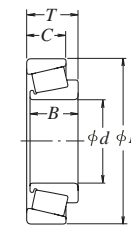
表8.3.2 外圈外径的公差及旋转精度的公差值

轴承公称外径 <i>D</i> (mm)	单一平面平均外径偏差 $\Delta D_{mp}$						单一外径偏差 $\Delta D_s$		单一平面外径变动量 $V_{Dp}$				平均外径变动量 $V_{Dmp}$				
	0级 6X级		6级 5级		4级		4级		0级 6X级	6级	5级	4级	0级 6X级	6级	5级	4级	
	超过	到	上	下	上	下	上	下	上	下	最大	最大	最大	最大	最大	最大	最大
18	30	0	-9	0	-8	0	-6	0	-6	9	8	6	5	7	6	5	4
30	50	0	-11	0	-9	0	-7	0	-7	11	9	7	5	8	7	5	5
50	80	0	-13	0	-11	0	-9	0	-9	13	11	8	7	10	8	6	5
80	120	0	-15	0	-13	0	-10	0	-10	15	13	10	8	11	10	7	5
120	150	0	-18	0	-15	0	-11	0	-11	18	15	11	8	14	11	8	6
150	180	0	-25	0	-18	0	-13	0	-13	25	18	14	10	19	14	9	7
180	250	0	-30	0	-20	0	-15	0	-15	30	20	15	11	23	15	10	8
250	315	0	-35	0	-25	0	-18	0	-18	35	25	19	14	26	19	13	9
315	400	0	-40	0	-28	0	-20	0	-20	40	28	22	15	30	21	14	10
400	500	0	-45	0	-33	0	-23	0	-23	45	—	—	—	34	—	—	—
500	630	0	-50	0	-38	0	-28	0	-28	50	—	—	—	38	—	—	—
630	800	0	-75	0	-45	—	—	—	—	—	—	—	—	—	—	—	—
800	1000	0	-100	0	-60	—	—	—	—	—	—	—	—	—	—	—	—

备注：1. 本表所规定的轴承外径的下偏差，不适用于从套圈端面倒角尺寸 *r* (最大) 1.2 倍距离以内的范围。  
2. 公差及公差值的一部分，依据 NSK 规格。

单位  $\mu\text{m}$

内圈径向跳动 $K_{ia}$				内圈端面对内孔的垂直度 $S_d$		内圈轴向跳动 $S_{ia}$
0级 6X级	6级	5级	4级	5级	4级	4级
最大	最大	最大	最大	最大	最大	最大
15	7	3.5	2.5	7	3	3
18	8	4	3	8	4	4
20	10	5	4	8	4	4
25	10	5	4	8	5	4
30	13	6	5	9	5	5
35	18	8	6	10	6	7
50	20	10	8	11	7	8
60	25	13	10	13	8	10
70	30	15	12	15	10	14
70	35	18	14	19	13	17
85	40	20	—	22	—	—
100	45	22	—	27	—	—



单位  $\mu\text{m}$

外圈径向跳动 $K_{ea}$				外圈外表面对端面的垂直度 $S_D$		外圈轴向跳动 $S_{ea}$
0级 6X级	6级	5级	4级	5级	4级	4级
最大	最大	最大	最大	最大	最大	最大
18	9	6	4	8	4	5
20	10	7	5	8	4	5
25	13	8	5	8	4	5
35	18	10	6	9	5	6
40	20	11	7	10	5	7
45	23	13	8	10	5	8
50	25	15	10	11	7	10
60	30	18	11	13	8	10
70	35	20	13	13	10	13
80	40	23	15	15	11	15
100	50	25	18	18	13	18
120	60	30	—	20	—	—
120	75	35	—	23	—	—

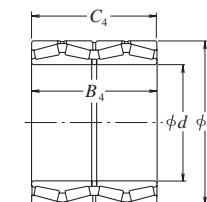
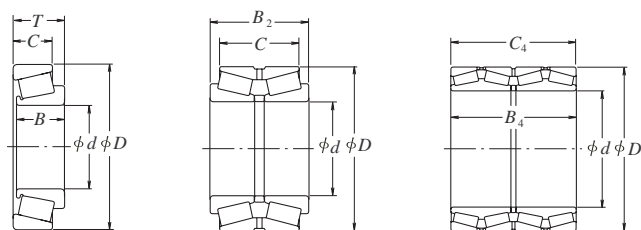


表8.3 米制系列 圆锥滚子

表8.3.3 套圈宽度、轴承宽度及

轴承公称内径 <i>d</i> (mm)	内圈单一宽度偏差 $\Delta B_s$						外圈单一宽度偏差 $\Delta C_s$						轴承实际宽度偏差 $\Delta T_s$					
	0 级 6		6X 级		5 级 4		0 级 6		6X 级		5 级 4		0 级 6		6X 级		5 级 4	
	超 到	上 下	上 下	上 下	上 下	上 下	上 下	上 下	上 下	上 下	上 下	上 下	上 下	上 下	上 下	上 下	上 下	上 下
10 18	0	-120	0	-50	0	-200	0	-120	0	-100	0	-200	+200	0	+100	0	+200	-200
18 30	0	-120	0	-50	0	-200	0	-120	0	-100	0	-200	+200	0	+100	0	+200	-200
30 50	0	-120	0	-50	0	-240	0	-120	0	-100	0	-240	+200	0	+100	0	+200	-200
50 80	0	-150	0	-50	0	-300	0	-150	0	-100	0	-300	+200	0	+100	0	+200	-200
80 120	0	-200	0	-50	0	-400	0	-200	0	-100	0	-400	+200	-200	+100	0	+200	-200
120 180	0	-250	0	-50	0	-500	0	-250	0	-100	0	-500	+350	-250	+150	0	+350	-250
180 250	0	-300	0	-50	0	-600	0	-300	0	-100	0	-600	+350	-250	+150	0	+350	-250
250 315	0	-350	0	-50	0	-700	0	-350	0	-100	0	-700	+350	-250	+200	0	+350	-250
315 400	0	-400	0	-50	0	-800	0	-400	0	-100	0	-800	+400	-400	+200	0	+400	-400
400 500	0	-450	-	-	0	-800	0	-450	-	-	0	-800	+400	-400	-	-	+400	-400
500 630	0	-500	-	-	0	-800	0	-500	-	-	0	-800	+500	-500	-	-	+500	-500
630 800	0	-750	-	-	0	-800	0	-750	-	-	0	-800	+600	-600	-	-	+600	-600

备 考：内组件的有效宽度  $T_1$ ，是指内组件与标准外圈组成轴承的公称宽度。外圈的有效宽度  $T_2$ ，是指外圈与标准内组件组成轴承的公称宽度。



轴承的公差

组合宽度的公差

单位  $\mu m$

内组件实际有效宽度偏差 $\Delta T_{1s}$				外圈实际有效宽度偏差 $\Delta T_{2s}$				轴承组合宽度偏差 $\Delta B_{2s}$				轴承公称内径 <i>d</i> (mm)
0 级		6X 级		0 级		6X 级		$\Delta B_{2s}$ 双列轴承所有等级		$\Delta B_{2s}, \Delta C_{4s}$ 四列轴承所有等级		
上	下	上	下	上	下	上	下	上	下	上	下	
+100	0	+50	0	+100	0	+50	0	+200	-200	-	-	10 18
+100	0	+50	0	+100	0	+50	0	+200	-200	-	-	18 30
+100	0	+50	0	+100	0	+50	0	+200	-200	-	-	30 50
+100	0	+50	0	+100	0	+50	0	+300	-300	+300	-300	50 80
+100	-100	+50	0	+100	-100	+50	0	+300	-300	+400	-400	80 120
+150	-150	+50	0	+200	-100	+100	0	+400	-400	+500	-500	120 180
+150	-150	+50	0	+200	-100	+100	0	+450	-450	+600	-600	180 250
+150	-150	+100	0	+200	-100	+100	0	+550	-550	+700	-700	250 315
+200	-200	+100	0	+200	-200	+100	0	+600	-600	+800	-800	315 400
-	-	-	-	-	-	-	-	+700	-700	+900	-900	400 500
-	-	-	-	-	-	-	-	+800	-800	+1 000	-1 000	500 630
-	-	-	-	-	-	-	-	+1 200	-1 200	+1 500	-1 500	630 800

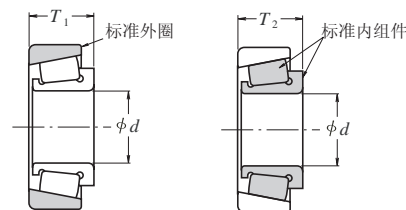




表8.4 英制系列 圆锥滚子轴承的公差及公差值

表8.4.1 内圈内径的公差

单位  $\mu\text{m}$

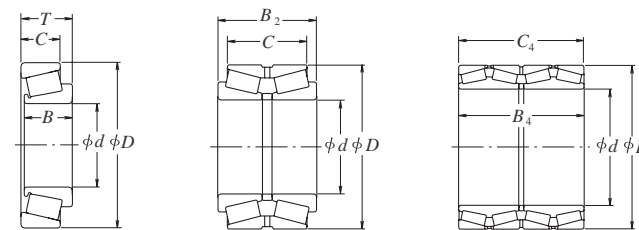
轴承公称内径 $d$				内径公差 $\Delta d_s$					
超过		到		CLASS 4,2		CLASS 3,0		CLASS 00	
(mm)	1/25.4	(mm)	1/25.4	上	下	上	下	上	下
—	—	76.200	3.0000	+13	0	+13	0	+8	0
266.700	10.5000	266.700	10.5000	+25	0	+13	0	+8	0
		304.800	12.0000	+25	0	+13	0	—	—
304.800	12.0000	609.600	24.0000	+51	0	+25	0	—	—
609.600	24.0000	914.400	36.0000	+76	0	+38	0	—	—
914.400	36.0000	1219.200	48.0000	+102	0	+51	0	—	—
1219.200	48.0000	—	—	+127	0	+76	0	—	—

表8.4.2 外圈外径公差及

轴承公称内径 $D$				外径公差 $\Delta D_s$					
超过		到		CLASS 4,2		CLASS 3,0		CLASS 00	
(mm)	1/25.4	(mm)	1/25.4	上	下	上	下	上	下
—	—	266.700	10.5000	+25	0	+13	0	+8	0
266.700	10.5000	304.800	12.0000	+25	0	+13	0	+8	0
304.800	12.0000	609.600	24.0000	+51	0	+25	0	—	—
609.600	24.0000	914.400	36.0000	+76	0	+38	0	—	—
914.400	36.0000	1219.200	48.0000	+102	0	+51	0	—	—
1219.200	48.0000	—	—	+127	0	+76	0	—	—

表8.4.3 轴承实际宽度及

轴承公称内径 $d$				单列轴承实际宽度偏差 $\Delta T_s$									
超过		到		CLASS 4		CLASS 2		CLASS 3				CLASS 0,00	
(mm)	1/25.4	(mm)	1/25.4	上	下	上	下	$D < 508.000$ (mm)		$D > 508.000$ (mm)		上	下
—	—	101.600	4.0000	+203	0	+203	0	+203	-203	+203	-203	+203	-203
101.600	4.0000	304.800	12.0000	+356	-254	+203	0	+203	-203	+203	-203	+203	-203
304.800	12.0000	609.600	24.0000	+381	-381	+381	-381	+203	-203	+381	-381	—	—
609.600	24.0000	—	—	+381	-381	—	—	+381	-381	+381	-381	—	—



内圈、外圈径向跳动的公差值

单位  $\mu\text{m}$

内圈的径向跳动及外圈的径向跳动 $K_{in}$ 及 $K_{en}$				
CLASS 4	CLASS 2	CLASS 3	CLASS 0	CLASS 00
最大	最大	最大	最大	最大
51	38	8	4	2
51	38	8	4	2
51	38	18	—	—
76	51	51	—	—
76	—	76	—	—
76	—	76	—	—

组合轴承宽度的公差

单位  $\mu\text{m}$

双列组合轴承(KBE形)宽度偏差 $\Delta B_{2s}$										四列轴承(KV形)组合宽度偏差 $\Delta B_{4s}$ $\Delta C_{4s}$	
CLASS 4		CLASS 2		CLASS 3				CLASS 0,00		CLASS 4,3	
				$D \leq 508.000$ (mm)		$D > 508.000$ (mm)					
上	下	上	下	上	下	上	下	上	下	上	下
+406	0	+406	0	+406	-406	+406	-406	+406	-406	+1524	-1524
+711	-508	+406	-203	+406	-406	+406	-406	+406	-406	+1524	-1524
+762	-762	+762	-762	+406	-406	+762	-762	—	—	+1524	-1524
+762	-762	—	—	+762	-762	+762	-762	—	—	+1524	-1524

表8.5 磁电机球轴承公差

表8.5.1 内圈公差、公差值和套圈宽度公差

轴承公称内径 <i>d</i> (mm)	单一平面平均内径偏差 $\Delta d_{mp}$						单一平面内径变动量 $V d_p$			平均内径的变动量 $V d_{mp}$			内圈(或外圈)单一宽度偏差(1) $\Delta B_s$ (或 $\Delta C_s$ )			
	0级		6级		5级		0级	6级	5级	0级	6级	5级	0级,6级		5级	
	上	下	上	下	上	下	最大	最大	最大	最大	最大	最大	上	下	上	下
超过 到																
2.5 10	0	-8	0	-7	0	-5	6	5	4	6	5	3	0	-120	0	-40
10 18	0	-8	0	-7	0	-5	6	5	4	6	5	3	0	-120	0	-80
18 30	0	-10	0	-8	0	-6	8	6	5	8	6	3	0	-120	0	-120

注 (1) 相同轴承内径的外圈单一宽度偏差及宽度变动量。

备注: 本表所规定的轴承内径的上偏差, 不适用于从套圈端面倒角尺寸 $r$ (最大)1.2倍距离以内范围。

表8.5.2 外圈的公差

轴承公称外径 <i>D</i> (mm)	单一平面平均外径偏差 $\Delta D_{mp}$									单一平面外径变动量 $V D_p$					
	轴承系列E						轴承系列EN			0级	6级	5级			
	0级		6级		5级		0级	6级	5级						
超过 到	上	下	上	下	上	下	上	下	上	下	最大	最大	最大		
6 18	+8	0	+7	0	+5	0	0	-8	0	-7	0	-5	6	5	4
18 30	+9	0	+8	0	+6	0	0	-9	0	-8	0	-6	7	6	5
30 50	+11	0	+9	0	+7	0	0	-11	0	-9	0	-7	8	7	5

备注: 本表所规定的轴承外径的下偏差, 不适用于从套圈端面倒角尺寸 $r$ (最大)1.2倍距离以内范围。

及公差值

值及轴承宽度公差

单位  $\mu m$

内圈(或外圈)宽度变动量(1) $V B_s$ (或 $V C_s$ )		轴承实际宽度偏差 $\Delta T_s$		内圈径向跳动 $K_{ia}$			内圈端面对内孔的垂直度 $S_d$	内圈轴向跳动 $S_{ia}$
0级 6级	5级	0级,6级,5级		0级	6级	5级	5级	5级
最大	最大	上	下	最大	最大	最大	最大	最大
15	5	+120	-120	10	6	4	7	7
20	5	+120	-120	10	7	4	7	7
20	5	+120	-120	13	8	4	8	8

及公差值

单位  $\mu m$

平均外径变动量 $\Delta D_{mp}$			外圈径向跳动 $K_{ea}$			外圈轴向跳动 $S_{ea}$	外圈外表面对端面的垂直度 $S_D$
0级	6级	5级	0级	6级	5级	5级	5级
最大	最大	最大	最大	最大	最大	最大	最大
6	5	3	15	8	5	8	8
7	6	3	15	9	6	8	8
8	7	4	20	10	7	8	8

表8.6 推力球轴承的公差及公差值

表8.6.1 轴圈内径公差、公差值及旋转精度的公差值

单位  $\mu\text{m}$

轴承公称内径 $d$ 或 $d_2$ (mm)		单一平面平均内径偏差 $\Delta d_{mp}$ 或 $\Delta d_{2mp}$		单一平面内径变动量 $Vd_p$ 或 $Vd_{2p}$		轴圈或中圈及座圈滚道 对底面的厚度变动量(1) $S_i$ 或 $S_e$							
		0级, 6级, 5级		4级		0X 6X 5X 级 级 级		4级		0级	6级	5级	4级
		上	下	上	下	最大	最大	最大	最大				
超过	到												
-	18	0	-8	0	-7	6	5	10	5	3	2		
18	30	0	-10	0	-8	8	6	10	5	3	2		
	30	0	-12	0	-10	9	8	10	6	3	2		
50	80	0	-15	0	-12	11	9	10	7	4	3		
80	120	0	-20	0	-15	15	11	15	8	4	3		
120	180	0	-25	0	-18	19	14	15	9	5	4		
180	250	0	-30	0	-22	23	17	20	10	5	4		
250	315	0	-35	0	-25	26	19	25	13	7	5		
315	400	0	-40	0	-30	30	23	30	15	7	5		
400	500	0	-45	0	-35	34	26	30	18	9	6		
500	630	0	-50	0	-40	38	30	35	21	11	7		
630	800	0	-75	0	-50	-	-	40	25	13	8		
800	1 000	0	-100	-	-	-	-	45	30	15	-		
1 000	1 250	0	-125	-	-	-	-	50	35	18	-		

注 (1) 双向轴承不依据  $d_2$  的区分, 相同直径系列, 则依据同样  $D$  的单向轴承  $d$  的区分。  
另外, 座圈滚道的厚度不同  $S_e$ , 只适用于平底座圈型轴承。

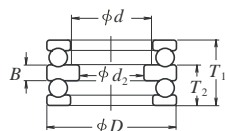
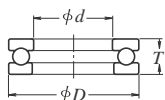


表8.6.2 座圈外径的公差、公差值及调心垫圈外径的公差

单位  $\mu\text{m}$

轴承公称外径 或调心垫圈公称外径 $D$ 或 $D_3$ (mm)		单一平面平均外径偏差 $\Delta D_{mp}$						单一平面外径变动量 $\Delta D_p$		调心垫圈外径偏差 $\Delta D_{3s}$	
		平底座圈型				调心球面型		0级, 6级, 5级		4级	
		0级, 6级, 5级		4级		0级, 6级		0级, 6级, 5级	4级	0级, 6级	
超过	到	上	下	上	下	上	下	最大	最大	上	下
10	18	0	-11	0	-7	0	-17	8	5	0	-25
18	30	0	-13	0	-8	0	-20	10	6	0	-30
30	50	0	-16	0	-9	0	-24	12	7	0	-35
50	80	0	-19	0	-11	0	-29	14	8	0	-45
80	120	0	-22	0	-13	0	-33	17	10	0	-60
120	180	0	-25	0	-15	0	-38	19	11	0	-75
180	250	0	-30	0	-20	0	-45	23	15	0	-90
250	315	0	-35	0	-25	0	-53	26	19	0	-105
315	400	0	-40	0	-28	0	-60	30	21	0	-120
400	500	0	-45	0	-33	0	-68	34	25	0	-135
500	630	0	-50	0	-38	0	-75	38	29	0	-180
630	800	0	-75	0	-45	0	-113	55	34	0	-225
800	1 000	0	-100	-	-	-	-	75	-	-	-
1 000	1 250	0	-125	-	-	-	-	-	-	-	-
1 250	1 600	0	-150	-	-	-	-	-	-	-	-

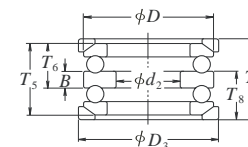
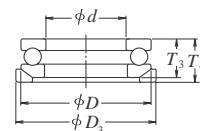


表8.6.3 推力球轴承高及中圈高的公差

单位  $\mu\text{m}$

轴承公称内径 $d^{(1)}$ (mm)	平底座圈型		调心球面型		带调心垫圈		中圈高偏差 $\Delta B_s$				
	高度 $T_2$ 偏差 $\Delta T_2$ 或 $\Delta T_{2s}$		高度 $T_1$ 偏差 $\Delta T_{1s}$		高度 $T_3, T_6$ 偏差 $\Delta T_{3s}$ 或 $\Delta T_{6s}$			高度 $T_5$ 偏差 $\Delta T_{5s}$			
	0级, 6级, 4级, 级		0级, 6级, 3级, 4级, 级		0级, 6级			0级, 6级			
超过	到	上	下	上	下	上	下	上	下		
-	30	0	-75	+50	-150	0	-75	+50	-150	0	-50
30	50	0	-100	+75	-200	0	-100	+75	-200	0	-75
50	80	0	-125	+100	-250	0	-125	+100	-250	0	-100
80	120	0	-150	+125	-300	0	-150	+125	-300	0	-125
120	180	0	-175	+150	-350	0	-175	+150	-350	0	-150
180	250	0	-200	+175	-400	0	-200	+175	-400	0	-175
250	315	0	-225	+200	-450	0	-225	+200	-450	0	-200
315	400	0	-300	+250	-600	0	-300	+250	-600	0	-250

注 (1) 双向轴承, 相同的直径系列, 依据同样  $D$  的单向轴承  $d$  的区分。

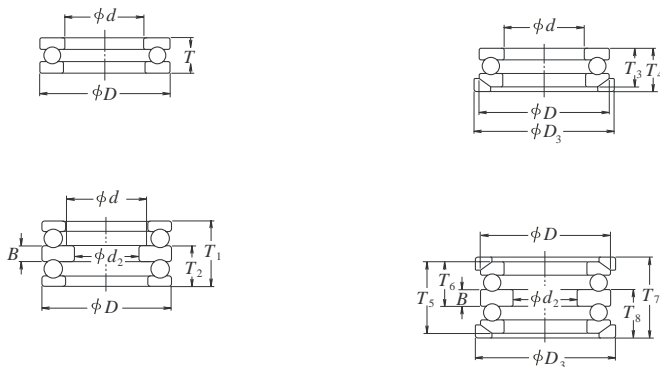


表8.7 推力调心滚子轴承的公差及公差值

表8.7.1 轴圈的公差、公差值及高度的公差(0级)

轴承公称内径 $d$ (mm)		单一平面平均内径偏差 $\Delta d_{mp}$		单一平面内径变动量 $V_{dp}$	轴圈端面相对均孔的垂直度 $S_d$	备考 轴承实际高度偏差 $\Delta T_s$	
超过	以下	上	下	最大	最大	上	下
50	80	0	-15	11	25	+150	-150
80	120	0	-20	15	25	+200	-200
120	180	0	-25	19	30	+250	-250
180	250	0	-30	23	30	+300	-300
250	315	0	-35	26	35	+350	-350
315	400	0	-40	30	40	+400	-400
400	500	0	-45	34	45	+450	-450

备注: 这个表中所定的轴承内径的下偏差, 不适用于从套圈端面至倒角尺寸  $r$  (最大) 的 1.2 倍距离之内范围。

表8.7.2 座圈的公差(0级)

轴承公称外径 $D$ (mm)		单一平面平均外径偏差 $\Delta D_{mp}$	
超过	到	上	下
120	180	0	-25
180	250	0	-30
250	315	0	-35
315	400	0	-40
400	500	0	-45
500	630	0	-50
630	800	0	-75
800	1000	0	-100

备注: 这个表中所定的轴承外径的下偏差, 不适用于从套圈侧面至倒角尺寸  $r$  (最大) 的 1.2 倍距离之内范围。

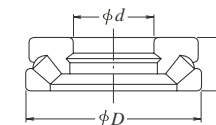


表8.8 仪器用球轴承(英制系列)

(AFBMA 规格)

(1) 内圈的公差、公差值

轴承公称 内径 $d$ (mm)	单一平面平均内径偏差 $\Delta d_{mp}$		单一内径偏差 $\Delta d_s$		单一平面内径变动量 $V_{dp}$		平均内径变动量 $V_{dmp}$		内圈(或外圈)单一 $\Delta B_s$	
	CLASS 5P CLASS 7P	CLASS 9P	CLASS 5P CLASS 7P	CLASS 9P	CLASS 5P CLASS 7P	CLASS 9P	CLASS 5P CLASS 7P	CLASS 9P	单体轴承	
									CLASS 5P CLASS 7P CLASS 9P	CLASS 5P CLASS 7P CLASS 9P
超过 到	上 下	上 下	上 下	上 下	最大	最大	最大	最大	上 下	上 下
- 10	0 -5.1	0 -2.5	0 -5.1	0 -2.5	2.5	1.3	2.5	1.3	0 -25.4	0 -25.4
10 18	0 -5.1	0 -2.5	0 -5.1	0 -2.5	2.5	1.3	2.5	1.3	0 -25.4	0 -25.4
18 30	0 -5.1	0 -2.5	0 -5.1	0 -2.5	2.5	1.3	2.5	1.3	0 -25.4	0 -25.4

注 (1) 适用于以2个组合来调整差幅的轴承

备注 有关 CLASS 3P(英制)以及米制系列仪器用精密轴承的公差及公差值,请与 NSK 联系。

(2) 外圈的公差

轴承公称 外径 $D$ (mm)	单一平面平均外径偏差 $\Delta D_{mp}$		单一外径偏差 $\Delta D_s$		单一平面外径变动量 $V_{Dp}$		平均外径变动量 $V_{Dmp}$				
	CLASS 5P CLASS 7P	CLASS 9P	CLASS 5P CLASS 7P		CLASS 9P	CLASS 5P CLASS 7P		CLASS 9P			
			开放型轴承	密封圈·防 尘盖轴承		开放型轴承	开放型 轴承		密封圈 防尘盖 轴承	开放型 轴承	
超过 到	上 下	上 下	上 下	上 下	最大	最大	最大	最大			
- 18	0 -5.1	0 -2.5	0 -5.1	+1 -6.1	0 -2.5	2.5	5.1	1.3	2.5	5.1	1.3
18 30	0 -5.1	0 -3.8	0 -5.1	+1 -6.1	0 -3.8	2.5	5.1	2	2.5	5.1	2
30 50	0 -5.1	0 -3.8	0 -5.1	+1 -6.1	0 -3.8	2.5	5.1	2	2.5	5.1	2

注 (1) 也适用于带止动挡边轴承的止动挡边宽度变动量。

(2) 适用于止动挡边背面。

的公差及差值

CLASS 5P、7P、9P)

及外圈宽度的公差

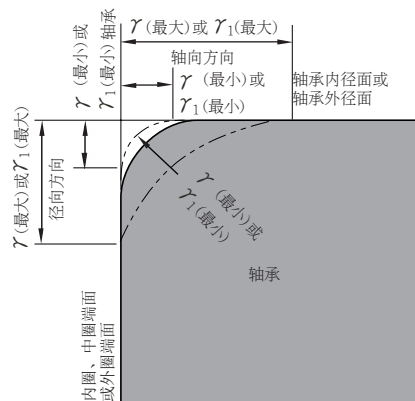
单位  $\mu\text{m}$

宽度偏差 (或 $\Delta C_s$ )	内圈宽度变动量 $V_{Bs}$			内圈径向跳动 $K_{ia}$			内圈轴向跳动 $S_{ia}$			内圈端面对内孔的垂直度 $S_d$			
	组合 (1)	CLASS 5P	CLASS 7P	CLASS 9P	CLASS 5P	CLASS 7P	CLASS 9P	CLASS 5P	CLASS 7P	CLASS 9P	CLASS 5P	CLASS 7P	CLASS 9P
CLASS 5P CLASS 7P CLASS 9P	CLASS 5P	CLASS 7P	CLASS 9P	CLASS 5P	CLASS 7P	CLASS 9P	CLASS 5P	CLASS 7P	CLASS 9P	CLASS 5P	CLASS 7P	CLASS 9P	CLASS 5P CLASS 7P CLASS 9P
上 下	最大	最大	最大	最大	最大	最大	最大	最大	最大	最大	最大	最大	最大
0 -400	5.1	2.5	1.3	3.8	2.5	1.3	7.6	2.5	1.3	7.6	2.5	1.3	7.6
0 -400	5.1	2.5	1.3	3.8	2.5	1.3	7.6	2.5	1.3	7.6	2.5	1.3	7.6
0 -400	5.1	2.5	1.3	3.8	3.8	2.5	7.6	3.8	1.3	7.6	3.8	1.3	7.6

及公差值

单位  $\mu\text{m}$

外圈宽度变动量 (1) $V_{Cs}$		外圈外表面对端面的 垂直度 $S_D$		外圈径向跳动 $K_{ea}$			外圈轴向跳动 $S_{ea}$			止动挡边 外径偏差 $\Delta D_{is}$	止动挡边 宽度偏差 $\Delta C_{is}$	轴向跳 动 (2) $S_{ea1}$		
CLASS 5P	CLASS 7P	CLASS 9P	CLASS 5P	CLASS 7P	CLASS 9P	CLASS 5P	CLASS 7P	CLASS 9P	CLASS 5P	CLASS 7P	CLASS 9P	带止动挡边		
												CLASS 5P CLASS 7P	CLASS 5P CLASS 7P	CLASS 5P CLASS 7P
最大	最大	最大	最大	最大	最大	最大	最大	最大	最大	最大	最大	上 下	上 下	最大
5.1	2.5	1.3	7.6	3.8	1.3	5.1	3.8	1.3	7.6	5.1	1.3	0 -25.4	0 -50.8	7.6
5.1	2.5	1.3	7.6	3.8	1.3	5.1	3.8	2.5	7.6	5.1	2.5	0 -25.4	0 -50.8	7.6
5.1	2.5	1.3	7.6	3.8	1.3	5.1	5.1	2.5	7.6	5.1	2.5	0 -25.4	0 -50.8	7.6



$r$  : 内圈·外圈的倒角尺寸

$r_1$  : 内圈·外圈(正面等)或推力球轴承中圈的倒角尺寸

备注 没有规定倒角表面的正确形状。但是, 轴向平面轮廓, 不能超出内圈或中圈端面和轴承内径面, 或与外圈端面和轴承外径面相接的半径  $r$ (最小) 或  $r_1$  最小的设想圆弧。

表8.9 倒角尺寸的容许极限值(米制系列)

表8.9.1 向心轴承(圆锥滚子轴承除外)倒角尺寸的容许极限值

单位 mm

内圈·外圈 最小容许 倒角尺寸 $r$ (最小)或 $r_1$ (最小)	轴承公称内径 $d$		内圈·外圈 最大容许倒角尺寸 $r$ (最小)或 $r_1$ (最大)		参考 轴或轴承座 圆角半径 $r_a$
	超过	到	径向方向	轴 <sup>(1)</sup>	
0.05 0.08 0.1	—	—	0.1	0.2	0.05
	—	—	0.16	0.3	0.08
	—	—	0.2	0.4	0.1
0.15 0.2	—	—	0.3	0.6	0.15
	—	—	0.5	0.8	0.2
0.3	—	40	0.6	1	0.3
	40	—	0.8	1	
0.6	—	40	1	2	0.6
	40	—	1.3	2	
1	—	50	1.5	3	1
	50	—	1.9	3	
1.1	—	120	2	3.5	1
	120	—	2.5	4	
1.5	—	120	2.3	4	1.5
	120	—	3	5	
2	—	80	3	4.5	2
	80	220	3.5	5	
	220	—	3.8	6	
2.1	—	280	4	6.5	2
	280	—	4.5	7	
2.5	—	100	3.8	6	2
	100	280	4.5	6	
	280	—	5	7	
3	—	280	5	8	2.5
	280	—	5.5	8	
4	—	—	6.5	9	3
	—	—	8	10	
6 7.5 9.5	—	—	10	13	5
	—	—	12.5	17.5	
	—	—	15	19	
12	—	—	18	24	10
	—	—	21	30	
15	—	—	25	38	15

注 (1) 轴承公称 2mm 以下轴承的轴向方向 (最大) 值与径向方向值相同。

表8.9.2 圆锥滚子轴承倒角尺寸的容许极限值

单位 mm

内圈·外圈 的最小容 许倒角尺 寸 $r$ (最小)	轴承公称内径 或外径 <sup>(1)</sup> $d$ 或 $D$		内圈·外圈 最大容许倒角尺寸 $r$ (最大)		参考 轴或轴承 座圆角半径 $r_a$
	超过	到	径向方向	轴向方向	
0.15	—	—	0.3	0.6	0.15
	—	—	0.7	1.4	
0.3	—	40	0.9	1.6	0.3
	40	—	1.1	1.7	
0.6	—	40	1.3	2	0.6
	40	—	1.6	2.5	
1	—	50	1.9	3	1
	50	—	2.3	3	
1.5	—	120	2.8	3.5	1.5
	120	250	3.5	4	
	250	—	3.5	4	
2	—	120	3.5	4.5	2
	120	250	4	5	
	250	—	4.5	6	
2.5	—	120	4	5.5	2
	120	250	4.5	6	
	250	—	5	7	
	—	120	5.5	7.5	
	120	250	6.5	8.5	
3	—	120	5	7	3
	120	250	5.5	7.5	
	250	400	6	8	
	400	—	6.5	8.5	
	—	180	7.5	10	
4	—	180	8	9	4
	180	—	9	11	
6	—	180	10	11	5
	180	—	11	11	

注 (1) 内圈根据  $d$  的区分, 外圈根据  $D$  区分。

表8.9.3 推力轴承的倒角尺寸的容许极限值

单位 mm

内圈(或中圈)· 外圈最小容许倒 角尺寸 $r$ (最小)或 $r_1$ (最小)	内圈(或中圈) 外圈的最大容许 倒角尺寸 $r$ (最小)或 $r_1$ (最小)	参 考 轴或轴承座圆角 半径 $r_a$		
			径 向 方 向 及 轴 向 方 向	最 大
0.05 0.08 0.1	0.1	0.05		
			0.16	0.08
0.15 0.2	0.2	0.1		
			0.3	0.15
0.3	0.5	0.2		
			0.8	0.3
0.6	1.5	0.6		
			2.2	1
1	2.7	1		
			3.5	1.5
1.5	4	2		
			4.5	2
2	5.5	2.5		
			6.5	3
			8	4
3	10	5		
			12.5	6
			15	8
6	18	10		
			21	12
15	25	15		





## 9 滚动轴承的配合和游隙

### 9.1 配合

#### 9.1.1 配合的重要性

若滚动轴承与轴之间的过盈量过小,且内圈在承载状态下旋转时,内圈与轴之间会产生圆周方向的有害滑动。

被称做蠕变(creep)的套圈的滑动现象,是在配合面过盈量不足的情况下,由于承载点向圆周方向移动,使套圈相对轴或轴承座,沿圆周方向移动的现象。

蠕变一旦产生,配合面明显磨损,损伤轴或轴承座,而且,磨损粉末会侵入轴承内部,导致异常发热、振动。

因此,一般在轴承的配合上,重要的是给予承受负荷旋转的套圈适合的过盈量。将套圈固定在轴或轴承座上,以防止运转中的蠕变。但仅靠在轴向方向上紧固轴承的端面还不足以防止其蠕变的发生。此外,根据使用条件及轴承安装、拆卸的难易,内、外圈不设过盈量的场合很多。这些情况下会因蠕变面损伤配合面,所以有必要考虑润滑和其它措施。

#### 9.1.2 配合的选择

##### (1) 负荷的性质与配合

选择配合,根据轴承承受负荷的方向和内圈外圈的旋转状况而定,一般参照表9.1。

##### (2) 负荷的大小与过盈量

轴承承受径向负荷,则内圈的过盈量减少,内圈过盈量的减少量,一般以下式可求得。

$$\left. \begin{aligned} \Delta d_F &= 0.08 \sqrt{\frac{d}{B} F_r \times 10^{-3} \dots (N)} \\ \Delta d_F &= 0.25 \sqrt{\frac{d}{B} F_r \times 10^{-3} \dots \{kgf\}} \end{aligned} \right\} \dots (9.1)$$

式中,

$\Delta d_F$ : 内圈的过盈量减少量(mm)

$d$ : 轴承公称内径(mm)

$B$ : 内圈公称宽度(mm)

$F_r$ : 轴承承受径向载荷(N), {kgf}

因此,满足载荷所需的有效过盈量 $\Delta d$ 大于公式(1)的计算值。

经验说明,在径向载荷超过额定静载荷 $Cor$ 的20%时,会过盈不足,此时可根据式(9.2)求出所需最小过盈量。

$$\left. \begin{aligned} \Delta d &\geq 0.02 \frac{F_r}{B} \times 10^{-3} \dots (N) \\ \Delta d &\geq 0.2 \frac{F_r}{B} \times 10^{-3} \dots \{kgf\} \end{aligned} \right\} \dots (9.2)$$

式中,  $\Delta d$ : 所需有效过盈量(mm)

$F_r$ : 轴承承受的径向载荷(N) {kgf}

$B$ : 内圈公称宽度(mm)

##### (3) 由轴承、轴及轴承座的温度差而产生的过盈量的变化

轴承内圈配合面的过盈量,随运转中轴承温度的上升而减少,设轴承内部温度和轴承座周围温度的温度差为 $\Delta T(^{\circ}C)$ ,轴和内圈配合面的温度差大致可假定为 $(0.1 \sim 0.15) \Delta T$ 因此,这个由于温度差而产生内圈过盈量减少量 $\Delta d_T$ 用(9.3)式求出。

$$\begin{aligned} \Delta d_T &= (0.10 \sim 0.15) \Delta T \cdot \alpha \cdot d \\ &= 0.0015 \Delta T \cdot d \times 10^{-3} \dots (9.3) \end{aligned}$$

在此 $\Delta d_T$ : 由于温度差的过盈量的减少量(mm)

$\Delta T$ : 轴承内部和周围环境的温度差( $^{\circ}C$ )

$\alpha$ : 轴承钢的线膨胀系数 $\approx 12.5 \times 10^{-6} (1/^{\circ}C)$

$d$ : 轴承公称内径(mm)

再者,在外圈和轴承座之间,由于两者温度差及膨胀系数的差,有时轴承的温升反而会使过盈量增加。

##### (4) 有效过盈量和配合面的加工精度

因配合面微小的凹凸,装配时会受到压损,所以有效过盈量比名义过盈量小,这种名义过盈量的减少量,则与配合面的加工精度有关,通常配合面的有效过盈量可以用下式求出。

$$\text{磨削轴 } \Delta d = \frac{d}{d+2} \Delta d_a \dots (9.4)$$

$$\text{车削轴 } \Delta d = \frac{d}{d+3} \Delta d_a \dots (9.5)$$

在此,  $\Delta d$ : 有效过盈量(mm)

$\Delta d_a$ : 名义过盈量(mm)

$d$ : 轴承公称内径(mm)

轴承内径30~150mm左右的轴承的有效过盈量,大约是名义过盈量的95%。

(5) 由于配合而产生的应力及套圈的膨胀、收缩  
过盈配合时,将轴承安装到轴或轴承座上,套圈会膨胀或收缩,从而产生应力。

过盈量过大,套圈有可能会破损,所以作为标准,将最大过盈量控制在轴径的7/10000以下为宜。

关于配合面的表面压力,套圈的膨胀,收缩量及圆周方向的应力,可用15.2项,配合(1)(A130~A131页)所示的公式求出。

#### 9.1.3 推荐配合

如前所述,为选择适合用途的配合,要考虑轴承负荷的性质、大小、温度条件、轴承的安装,拆卸诸条件。

将轴承安装到薄壁轴承座、空心轴的场合,过盈量需要比普通大。分离式轴承座,很可能使轴承外圈变形。所以,在外圈需要过盈配合的条件下,最好不使用分离式轴承座。

另外,在振动大的部位,内圈、外圈要采取过盈配合。

表9.2~9.7列出了一般推荐配合,如遇特殊使用条件,请与NSK联系。

轴和轴承座的精度及粗糙度,请参见11.1项(A100页)。

表9.1 载荷的性质和配合

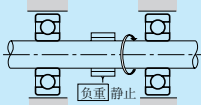
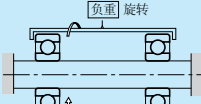
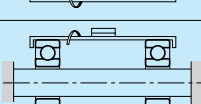

载荷方向	轴承的旋转		载荷条件	配合	
	内圈	外圈		内圈	外圈
	旋转	静止	内圈旋转载荷 外圈静止载荷	过盈配合	间隙配合
	静止	旋转			
	静止	旋转	外圈旋转载荷 内圈静止载荷	间隙配合	过盈配合
	旋转	静止			
载荷方向变动,或不平衡载荷等载荷方向不定的场合。	旋转或静止	旋转或静止	方向不定的载荷	过盈配合	过盈配合

表9.2 向心轴承与轴的配合

条件	使用举例(参考)	轴径(mm)			轴的配合公差	备注	
		球轴承	圆柱滚子轴承 圆锥滚子轴承	调心滚子轴承			
<b>圆柱孔轴承和轴</b>							
外圈旋转 载荷	需要内圈在轴上易于移动	静止轴的车轮	所有尺寸			g6	要求精度时, 使用g5, h5。大的轴承, 并要求轴承便于移动的场合, 也可以使用f6。
	不需内圈在轴上易于移动	紧张轮架、绳轮				h6	
内圈旋转 载荷 或 方向不定 载荷	轻载荷 (0.06Cr <sup>(1)</sup> ) 以下的载荷 变动载荷	家用电器、 泵、鼓风机、 搬运车 精密机械 机床	18以下	—	—	js5	要求精度的地方, 使用5级。轴承也使用高精度轴承。另外, 内径18mm以下的高精度球轴承使用h5。  单列圆锥滚子轴承及单列角接触球轴承, 可以用k6、m6代用k5、m5。
			18~100	40以下	—	js6(j5)	
			100~200	40~140	—	k6	
			—	140~200	—	m6	
	普通载荷 (0.06~0.13Cr <sup>(1)</sup> ) 的载荷	一般轴承部分 中大型电动机 涡轮机、泵、 发动机主轴 承、齿轮传动 装置、木工机 械	18以下	—	—	js5~6(j5~6)	
			18~100	40以下	40以下	k5~6	
			100~140	40~100	40~65	m5~6	
			140~200	100~140	65~100	m6	
			200~280	140~200	100~140	n6	
			—	200~400	140~280	p6	
重载荷 (超过0.13Cr <sup>(1)</sup> ) 的载荷 或冲击载荷	铁道车辆 产业车辆 电车的主电动机 建筑机械 粉碎机	—	50~140	50~100	n6	需要大于普通游隙的轴承。	
		—	140~200	100~140	p6		
		—	超过200	140~200	r6		
		—	—	200~500	r7		
仅承受轴向载荷		各种结构轴承的使用位置	所有尺寸			js6(j6)	—
<b>锥形孔轴承(带紧定套)和轴</b>							
各类载荷	一般轴承部分 铁道车辆	所有尺寸			h9/IT5 <sup>(2)</sup>	IT5、IT7(圆度, 圆柱度等)表示轴形状的偏差, 必须分别在IT5、IT7公差内。	
	传动轴 木工机械主轴				h10/IT7 <sup>(2)</sup>		

注 (1) Cr表示使用轴承的基本额定载荷。  
 (2) 有关IT数值, 请参见附表11(C22页)。  
 备注 本表适用于钢制实心轴。

表9.3 推力轴承与轴的配合

条件	适用例(参考)	轴径(mm)	轴的公差等级	备注	
仅承受轴向载荷	车床主轴	所有尺寸	h6 或 JS6(j6)	—	
合成载荷 (推力调心滚子轴承)	内圈静止载荷	所有尺寸	JS6(j6)		
	内圈旋转载荷 或 不定方向载荷	圆锥破碎机	200以下		k6
		精制挤出机	200~400		m6
		超过400的	n6		

表9.4 向心轴承与轴承座孔的配合

条件		适用例(参考)	轴承座孔公差范围等级	外圈的移动	备注
整体形 轴承座	外圈旋 转载荷	薄壁轴承重载荷 大冲击载荷	汽车车轮(滚子轴 承)起重机走行轮	P7	外圈不可轴 向移动
		普通载荷、重载荷	汽车车轮(球轴承) 振动筛	N7	
	轻载荷 或 变动载荷	传送带轮 滑车 张紧轮	M7		
不定方 向载荷	大冲击载荷	电车的主机	K7	外圈原则上不 可轴向移动	外圈不需轴向移动
	普通载荷 或 轻载荷	泵 曲轴的主轴 中大型电动机			
整体形外 壳或分离 式轴承座	内圈旋 转载荷	普通载荷 或 轻载荷	JS7(J7)	外圈可轴向 移动	需要外圈可以 轴向移动
		各类载荷	一般的轴承部分 铁道车辆的轴承座	H7	外圈轴向移 动容易
	普通载荷 或 轻载荷	带座轴承	H8		
整体形 轴承座	不定方 向载荷	轴和内圈成为高温	造纸干燥机	G7	外圈可轴向 移动
		磨削主轴后 部球轴承 高速离心压缩 机固定侧轴承	磨削主轴前部 球轴承 高速离心压缩 机固定侧轴承	JS6(J6)	
	普通载荷、轻载荷, 特别需要精密旋转。	—	K6	外圈原则上固 定于轴向方向	载荷大的情况下, 适用 比K大的过盈量配合。 特别是要求高精度的 情况下, 须更进一步地按 用途分别使用小公差进 行配合。
	变动载荷, 特别需 要精密旋转和大刚 性。	机床主轴用圆 柱滚子轴承	M6或N6	外圈固定于轴 向方向	
内圈旋 转载荷	要求无噪音运转	家用电器	H6	外圈轴向移 动容易	—

备注 1. 本表适用于铸铁或钢制轴承座, 对于轻合金轴承座采用比上表配合大的过盈量。  
 2. 冲压外圈滚针轴承等特殊配合, 请参照轴承尺寸表中各自的序文。

表9.5 推力轴承与轴承座孔的配合

条件	适用轴承	轴承座孔的公差等级	备注	
仅承受轴向载荷	推力球轴承	游隙0.25mm以上	普通场合	
		H8	要求精度的场合	
合成载荷	外圈静止载荷	推力调心 轴承 大锥角圆锥滚子 轴承	外圈径向方向留 出游隙	其它轴承径向载荷的场合
			H7或JS7(J7)	—
	外圈旋转载荷或不定方向载荷	推力调心滚子 轴承	K7	普通情况
		M7	径向载荷较大的情况	

表9.6 英制系列圆锥滚子轴承与轴的配合

(1)精度等级CLASS 4, CLASS 2的轴承 单位  $\mu\text{m}$

条件	轴承公称内径 $d$				单一内径偏差 $\Delta d_s$		轴的尺寸公差		备注	
	超过		到		上	下	上	下		
	(mm)	1/25.4	(mm)	1/25.4						
内圈旋转载荷	普通载荷	76.200	3.0000	76.200	3.0000	+13	0	+38	+25	一般 $d \leq 152.4\text{mm}$ 的轴承, 使用游隙大于普通游隙的轴承。 一般使用游隙大于普通游隙的轴承。 *平均过盈量, 采用约0.0005 $d$ 的数值。
		304.800	12.0000	304.800	12.0000	+25	0	+64	+38	
		609.600	24.0000	609.600	24.0000	+51	0	+127	+76	
	重载荷 冲击载荷 高速旋转	76.200	3.0000	76.200	3.0000	+13	0	+64	+38	
		304.800	12.0000	304.800	12.0000	+25	0	※	※	
		609.600	24.0000	609.600	24.0000	+51	0	※	※	
外圈旋转载荷	无冲击 普通载荷	76.200	3.0000	76.200	3.0000	+13	0	+13	0	上栏适用于重载荷、冲击载荷。 内圈可轴向移动。
		304.800	12.0000	304.800	12.0000	+25	0	+25	0	
		609.600	24.0000	609.600	24.0000	+51	0	+51	0	
	—	76.200	3.0000	76.200	3.0000	+13	0	0	-13	
		304.800	12.0000	304.800	12.0000	+25	0	0	-25	
		609.600	24.0000	609.600	24.0000	+51	0	0	-51	

(2)精度等级CLASS 3, CLASS 0<sup>(1)</sup>的轴承 单位  $\mu\text{m}$

条件	轴承公称内径 $d$				单一内径偏差 $\Delta d_s$		轴的尺寸公差		备注	
	超过		到		上	下	上	下		
	(mm)	1/25.4	(mm)	1/25.4						
内圈旋转载荷	精密机床主轴	76.200	3.0000	76.200	3.0000	+13	0	+30	+18	—
		304.800	12.0000	304.800	12.0000	+25	0	+64	+38	
		609.600	24.0000	609.600	24.0000	+51	0	+102	+64	
	重载荷 冲击载荷 高速旋转	76.200	3.0000	76.200	3.0000	+13	0	—	—	
		304.800	12.0000	304.800	12.0000	+25	0	—	—	
		609.600	24.0000	609.600	24.0000	+51	0	—	—	
外圈旋转载荷	精密机床 主轴	76.200	3.0000	76.200	3.0000	+13	0	+30	+18	—
		304.800	12.0000	304.800	12.0000	+25	0	+64	+38	
		609.600	24.0000	609.600	24.0000	+51	0	+102	+64	

注 (1)  $d$ 超过304.8mm的轴承, 没有CLASS 0。

表9.7 英制系列圆锥滚子轴承与轴承座孔的配合

(1)精度等级CLASS 4, CLASS 2的轴承 单位  $\mu\text{m}$

条件	轴承公称外径 $D$				单一外径偏差 $\Delta D_s$		轴承座内径尺寸公差		备注			
	超过		到		上	下	上	下				
	(mm)	1/25.4	(mm)	1/25.4								
内圈旋转载荷	用于自由端 或固定端	76.200	3.0000	76.200	3.0000	+25	0	+76	+51	外圈容易轴向移动		
		127.000	5.0000	127.000	5.0000	+25	0	+76	+51			
		304.800	12.0000	304.800	12.0000	+51	0	+152	+102			
		609.600	24.0000	609.600	24.0000	+76	0	+229	+152			
		外圈位置可 轴向调整	76.200	3.0000	76.200	3.0000	+25	0	+25		0	外圈可轴向移动
			127.000	5.0000	127.000	5.0000	+25	0	+25		0	
	304.800		12.0000	304.800	12.0000	+51	0	+76	+25			
	609.600		24.0000	609.600	24.0000	+76	0	+127	+51			
	外圈位置不可 轴向调整		76.200	3.0000	76.200	3.0000	+25	0	-13	-38	原则上, 外圈固定于轴 向	
			127.000	5.0000	127.000	5.0000	+25	0	-25	-51		
		304.800	12.0000	304.800	12.0000	+51	0	-25	-76			
		609.600	24.0000	609.600	24.0000	+76	0	-25	-102			
外圈旋转载荷		普通载荷外 圈位置不可 轴向调整	76.200	3.0000	76.200	3.0000	+25	0	-13	-38		外圈固定于轴向
			127.000	5.0000	127.000	5.0000	+25	0	-25	-51		
	304.800		12.0000	304.800	12.0000	+51	0	-25	-76			
	609.600		24.0000	609.600	24.0000	+76	0	-25	-102			

(2)精度等级CLASS 3, CLASS 0<sup>(1)</sup>的轴承 单位  $\mu\text{m}$

条件	轴承公称外径 $D$				单一外径偏差 $\Delta D_s$		轴承座内径尺寸公差		备注			
	超过		到		上	下	上	下				
	(mm)	1/25.4	(mm)	1/25.4								
内圈旋转载荷	用于自由端	152.400	6.0000	152.400	6.0000	+13	0	+38	+25	外圈容易轴向移动		
		304.800	12.0000	304.800	12.0000	+25	0	+64	+38			
		609.600	24.0000	609.600	24.0000	+51	0	+102	+25			
		用于固定端	152.400	6.0000	152.400	6.0000	+13	0	+25		+13	外圈可轴向移动
			304.800	12.0000	304.800	12.0000	+25	0	+51		+25	
			609.600	24.0000	609.600	24.0000	+51	0	+76		+38	
	外圈位置可 轴向调整		152.400	6.0000	152.400	6.0000	+13	0	+13	0	原则上, 外圈固定于轴向	
			304.800	12.0000	304.800	12.0000	+25	0	+25	0		
			609.600	24.0000	609.600	24.0000	+51	0	+38	0		
		外圈位置不可 轴向调整	152.400	6.0000	152.400	6.0000	+13	0	0	-13		外圈固定于轴向方向
			304.800	12.0000	304.800	12.0000	+25	0	0	-25		
			609.600	24.0000	609.600	24.0000	+51	0	0	-38		
外圈旋转载荷	普通载荷外 圈位置不可 轴向调整		76.200	3.0000	76.200	3.0000	+13	0	-13	-25	外圈固定于轴向方向	
			152.400	6.0000	152.400	6.0000	+13	0	-13	-25		
			304.800	12.0000	304.800	12.0000	+25	0	-13	-38		
		609.600	24.0000	609.600	24.0000	+51	0	-13	-38			

注 (1)  $D$ 超过304.8mm的轴承, 没有CLASS 0。

## 9.2 滚动轴承游隙

### 9.2.1 内部游隙与规格数值

滚动轴承运转中的内部游隙(也称游隙)的大小,对疲劳寿命、振动、噪声、温升等轴承性能影响很大。

因此,选择轴承内部游隙,对于已决定结构形式和尺寸的轴承,是一项重要研究项目。

所谓游隙是轴承内圈、外圈、滚动体之间的间隙量。即,内圈或外圈一方固定,另一方套圈上下或左右方向移动时的移动量。将径向及轴向的移动量,分别称做径向游隙、轴向游隙(图9.1)。

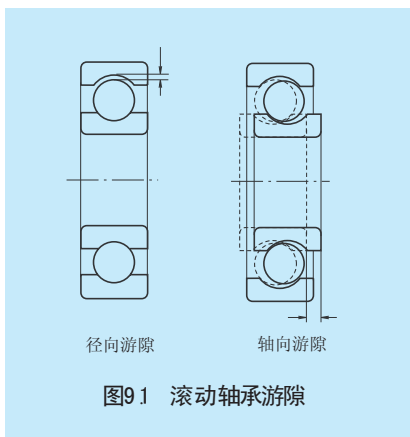


图9.1 滚动轴承游隙

通常,为了得到稳定的测试值,就对轴承座施加规定的测量载荷来测量游隙。因此,测出的游隙值要比理论内部的游隙(向心轴承也称几何游隙)大出测量载荷造成的弹性变形量(趋近量)。为了区别,有时也称为测量游隙。

所以,理论内部游隙要补偿该弹性变形量造成的游隙增加量后求出滚子轴承的弹性变形量小,可以忽略不计。

通常,安装前的游隙,按理论内部游隙规定。

表9.8 按轴承结构形式分别列出内部游隙选用表。

轴承结构形式	表号	参照页
深沟球轴承	表 9.9	A89
小型球轴承、微型球轴承	表 9.10	A89
磁电机球轴承	表 9.11	A89
调心球轴承	表 9.12	A90
深沟球轴承	电机用	表 9.13.1 A90
圆柱滚子轴承		表 9.13.2 A90
圆柱滚子轴承	圆柱孔轴承(互换性)	表 9.14 A91
	圆柱孔轴承(非互换性)	
	锥孔轴承(非互换性)	
调心滚子轴承	圆柱孔轴承	表 9.15 A92
	锥孔轴承	
双列及成对双联圆锥滚子轴承	表 9.16	A93
成对双联轴角接触球轴承 <sup>(1)</sup>	表 9.17	A94
四点接触球轴承 <sup>(1)</sup>	表 9.18	A94

注 <sup>(1)</sup>用轴向游隙来表示。

表9.9 深沟球轴承的径向游隙

轴承公称内径 $d(\text{mm})$	游隙									
	C2		C N		C3		C4		C5	
超过 到	最小	最大	最小	最大	最小	最大	最小	最大	最小	最大
10(限于)	0	7	2	13	8	23	14	29	20	37
10 18	0	9	3	18	11	25	18	33	25	45
18 24	0	10	5	20	13	28	20	36	28	48
24 30	1	11	5	20	13	28	23	41	30	53
30 40	1	11	6	20	15	33	28	46	40	64
40 50	1	11	6	23	18	36	30	51	45	73
50 65	1	15	8	28	23	43	38	61	55	90
65 80	1	15	10	30	25	51	46	71	65	105
80 100	1	18	12	36	30	58	53	84	75	120
100 120	2	20	15	41	36	66	61	97	90	140
120 140	2	23	18	48	41	81	71	114	105	160
140 160	2	23	18	53	46	91	81	130	120	180
160 180	2	25	20	61	53	102	91	147	135	200
180 200	2	30	25	71	63	117	107	163	150	230
200 225	2	35	25	85	75	140	125	195	175	265
225 250	2	40	30	95	85	160	145	225	205	300
250 280	2	45	35	105	90	170	155	245	225	340
280 315	2	55	40	115	100	190	175	270	245	370
315 355	3	60	45	125	110	210	195	300	275	410
355 400	3	70	55	145	130	240	225	340	315	460
400 450	3	80	60	170	150	270	250	380	350	510
450 500	3	90	70	190	170	300	280	420	390	570
500 560	10	100	80	210	190	330	310	470	440	630
560 630	10	110	90	230	210	360	340	520	490	690
630 710	20	130	110	260	240	400	380	570	540	760
710 800	20	140	120	290	270	450	430	630	600	840

备注 在测试游隙时,修正因测试负荷而产生的径向游隙的增加量,其游隙修正量如下。再者,在C<sub>2</sub>游隙的游隙修正量中,小的适用最小游隙,大的适用最大游隙。

公称轴承内径 $d(\text{mm})$	测量载荷 (N) (kgf)	游隙的修正量				
		C2	C N	C3	C4	C5
超过 到						
10 <sup>(1)</sup> 18	24.5 2.5	3~4	4	4	4	4
18 50	49 5	4~5	5	6	6	6
50 280	147 15	6~8	8	9	9	9

注 <sup>(1)</sup> 包含10mm。

备注 超过280mm的数值,请与NSK联系。

表9.10 小型球轴承、微型球轴承的径向游隙

游隙代号	MC1	MC2	MC3	MC4	MC5	MC6
	最小	最大	最小	最大	最小	最大
游隙	0	5	3	8	5	10
	8	13	13	20	20	28

备注 1. 标准游隙为MC3。  
2. 在测试游隙时,加上下表修正量。

游隙代号	MC1	MC2	MC3	MC4	MC5	MC6
游隙修正量	1	1	1	1	2	2

测量载荷如下

微型球轴承\*为 2.5N (0.25kgf)

小型球轴承\*为 4.4N (0.45kgf)

\*的区分,请参见B31页表1。

表9.11 磁电机球轴承的径向游隙

轴承公称内径 $d(\text{mm})$	轴承系列	游隙	
		最小	最大
超过 到			
2.5 30	EN	10	50
	E	30	60

表9.12 调心球轴承的径向游隙

单位 μm

轴承公称内径 d (mm)	圆柱孔轴承的游隙										锥孔轴承的游隙									
	C2		CN		C3		C4		C5		C2		CN		C3		C4		C5	
超过 到	最小	最大	最小	最大	最小	最大	最小	最大	最小	最大	最小	最大	最小	最大	最小	最大	最小	最大	最小	最大
2.5 6	1 8	5 15	10 20	15 25	21 33	27 42	-	-	-	-	-	-	-	-	-	-	-	-	-	-
6 10	2 9	6 17	12 25	19 33	27 42	-	-	-	-	-	-	-	-	-	-	-	-	-	-	-
10 14	2 10	6 19	13 26	21 35	30 48	-	-	-	-	-	-	-	-	-	-	-	-	-	-	-
14 18	3 12	8 21	15 28	23 37	32 50	-	-	-	-	-	-	-	-	-	-	-	-	-	-	-
18 24	4 14	10 23	17 30	25 39	34 52	7 17	13 26	20 33	28 42	37 55	9 20	15 28	23 39	33 50	44 62	-	-	-	-	-
24 30	5 16	11 24	19 35	29 46	40 58	9 20	15 28	23 39	33 50	44 62	-	-	-	-	-	-	-	-	-	-
30 40	6 18	13 29	23 40	34 53	46 66	12 24	19 35	29 46	40 59	52 72	12 24	19 35	29 46	40 59	52 72	-	-	-	-	-
40 50	6 19	14 31	25 44	37 57	50 71	14 27	22 39	33 52	45 65	58 79	14 27	22 39	33 52	45 65	58 79	-	-	-	-	-
50 65	7 21	16 36	30 50	45 69	62 88	18 32	27 47	41 61	56 80	73 99	18 32	27 47	41 61	56 80	73 99	-	-	-	-	-
65 80	8 24	18 40	35 60	54 83	76 108	23 39	35 57	50 75	69 98	91 123	23 39	35 57	50 75	69 98	91 123	-	-	-	-	-
80 100	9 27	22 48	42 70	64 96	89 124	29 47	42 68	62 90	84 116	109 144	29 47	42 68	62 90	84 116	109 144	-	-	-	-	-
100 120	10 31	25 56	50 83	75 114	105 145	35 56	50 81	75 108	100 139	130 170	35 56	50 81	75 108	100 139	130 170	-	-	-	-	-
120 140	10 38	30 68	60 100	90 135	125 175	40 68	60 98	90 130	120 165	155 205	40 68	60 98	90 130	120 165	155 205	-	-	-	-	-
140 160	15 44	35 80	70 120	110 161	150 210	45 74	65 110	100 150	140 191	180 240	45 74	65 110	100 150	140 191	180 240	-	-	-	-	-

表9.13 电机用轴承的径向游隙

表9.13.1 电机用深沟球轴承

单位 μm

轴承公称内径 d (mm)	游隙		备注	
	CM	推荐配合	轴	轴承座孔
超过 到	最小	最大		
10 (包括) 18	4	11	js5(j5)	H6~7 或 JS6~7 (J6~7)
18 30	5	12	k5	
30 50	9	17		
50 80	12	22	m5	
80 100	18	30		
100 120	18	30		
120 160	24	38		

表9.13.2 电机用圆柱滚子轴承

单位 μm

轴承公称内径 d (mm)	游隙				备注	
	互换性CT		非互换性CM		推荐配合	
超过 到	最小	最大	最小	最大	轴	轴承座孔
24 40	15	35	15	30	k5	JS6~7 (J6~7) 或 K6~7
40 50	20	40	20	35	m5	
50 65	25	45	25	40		
65 80	30	50	30	45		
80 100	35	60	35	55		
100 120	35	65	35	60		
120 140	40	70	40	65		
140 160	50	85	50	80		
160 180	60	95	60	90		
180 200	65	105	65	100		

备注 因测量载荷而产生的径向游隙增加量，与表9.9备注的普通游隙修正量相同。

表9.14 圆柱滚子轴承、滚针轴承的径向游隙

单位 μm

轴承公称内径 d (mm)	圆柱孔轴承的互换性游隙										圆柱孔轴承的非互换性游隙											
	C2		CN		C3		C4		C5		CC1		CC2		CC <sup>(1)</sup>		CC3		CC4		CC5	
超过 到	最小	最大	最小	最大	最小	最大	最小	最大	最小	最大	最小	最大	最小	最大	最小	最大	最小	最大	最小	最大	最小	最大
10 24	0 25	20 45	35 60	50 75	65 90	5 15	10 20	20 30	35 45	45 55	55 65	65 75	75 85	85 95	95 105	105 115	115 125	125 135	135 145	145 155	155 165	165 175
24 30	0 25	20 45	35 60	50 75	70 95	5 15	10 25	25 35	40 50	50 60	60 70	70 80	80 90	90 100	100 110	110 120	120 130	130 140	140 150	150 160	160 170	170 180
30 40	5 30	25 50	45 70	60 85	80 105	5 15	12 25	25 40	45 55	55 70	70 80	80 95	95 110	110 120	120 130	130 140	140 150	150 160	160 170	170 180	180 190	190 200
40 50	5 35	30 60	50 80	70 100	95 125	5 18	15 30	30 45	50 65	65 80	80 95	95 110	110 125	125 140	140 155	155 170	170 185	185 200	200 215	215 230	230 245	245 260
50 65	10 40	40 70	60 90	80 110	110 140	5 20	15 35	35 50	55 70	75 90	95 110	115 130	135 150	150 165	165 180	180 195	195 210	210 225	225 240	240 255	255 270	270 285
65 80	10 45	40 75	65 100	90 125	130 165	10 25	20 40	40 60	70 90	90 110	110 130	130 150	150 170	170 190	190 210	210 230	230 250	250 270	270 290	290 310	310 330	330 350
80 100	15 50	50 85	75 110	105 140	155 190	10 30	25 45	45 70	70 95	95 120	120 145	145 170	170 195	195 220	220 245	245 270	270 295	295 320	320 345	345 370	370 395	395 420
100 120	15 55	50 90	85 125	115 165	180 220	10 30	25 50	50 75	75 100	100 125	125 150	150 175	175 200	200 225	225 250	250 275	275 300	300 325	325 350	350 375	375 400	400 425
120 140	15 60	60 105	100 145	145 190	200 245	10 35	30 60	60 90	90 120	120 150	150 180	180 210	210 240	240 270	270 300	300 330	330 360	360 390	390 420	420 450	450 480	480 510
140 160	20 70	70 120	115 165	165 215	225 275	10 35	35 65	65 100	100 135	135 170	170 205	205 240	240 275	275 310	310 345	345 380	380 415	415 450	450 485	485 520	520 555	555 590
160 180	25 75	75 125	120 170	170 220	250 300	10 40	35 75	75 110	110 145	145 180	180 215	215 250	250 285	285 320	320 355	355 390	390 425	425 460	460 495	495 530	530 565	565 600
180 200	35 90	90 145	140 195	195 250	275 330	15 45	40 80	80 120	120 160	160 200	200 240	240 280	280 320	320 360	360 400	400 440	440 480	480 520	520 560	560 600	600 640	640 680
200 225	45 105	105 165	160 220	220 280	305 365	15 50	45 90	90 130	130 170	170 210	210 250	250 290	290 330	330 370	370 410	410 450	450 490	490 530	530 570	570 610	610 650	650 690
225 250	45 110	110 175	170 235	235 300	330 395	15 50	50 100	100 150	150 200	200 250	250 300	300 350	350 400	400 450	450 500	500 550	550 600	600 650	650 700	700 750	750 800	800 850
250 280	55 125	125 195	190 260	260 330	370 440	20 55	55 110	110 165	165 220	220 275	275 330	330 385	385 440	440 495	495 550	550 605	605 660	660 715	715 770	770 825	825 880	880 935
280 315	55 130	130 205	200 275	275 350	410 485	20 60	60 120	120 180	180 240	240 300	300 360	360 420	420 480	480 540	540 600	600 660	660 720	720 780	780 840	840 900	900 960	960 1020
315 355	65 145	145 225	225 305	305 385	455 535	20 65	65 135	135 200	200 265	265 330	330 395	395 460	460 525	525 590	590 655	655 720	720 785	785 850	850 915	915 980	980 1045	1045 1110
355 400	100 190	190 280	280 370	370 460	510 600	25 75	75 150	150 225	225 300	300 375	375 450	450 525	525 600	600 675	675 750	750 825	825 900	900 975	975 1050	1050 1125	1125 1200	1200 1275
400 450	110 210	210 310	310 410	410 510	565 665	25 85	85 170	170 255	255 340	340 425	425 510	510 595	595 680	680 765	765 850	850 935	935 1020	1020 1105	1105 1190	1190 1275	1275 1360	1360 1445
450 500	110 220	220 330	330 440	440 550	625 735	25 95	95 190	190 285	285 380	380 475	475 570	570 665	665 760	760 855	855 950	950 1045	1045 1140	1140 1235	1235 1330	1330 1425	1425 1520	1520 1615

注 (1) CC是圆柱滚子轴承、无内圈有保持架滚针轴承的非互换性普通游隙的代号。

单位 μm

轴承公称内径 d (mm)	锥孔轴承的非互换性游隙															
	CC9 <sup>(1)</sup>		CC0		CC1		CC2		CC <sup>(2)</sup>		CC3		CC4		CC5	
超过 到	最小	最大	最小	最大	最小	最大	最小	最大	最小	最大	最小	最大	最小	最大	最小	最大
10 24	5 10	-	-	10 20	20 30	35 45	45 55	55 65	65 75	75 85	85 95	95 105	105 115	115 125	125 135	135 145
24 30	5 10	8 15	10 25	25 35	40 50	50 60	60 70	70 80	80 90	90 100	100 110	110 120	120 130	130 140	140 150	150 160
30 40	5 12	8 15	12 25	25 40	45 55	55 70	70 80	80 90	90 100	100 110	110 120	120 130	130 140	140 150	150 160	160 170
40 50																



表9.15 调心滚子轴承的径向游隙

单位 μm

轴承公称内径 d (mm)	圆柱孔轴承的游隙										普通锥孔轴承的游隙										
	C2		CN		C3		C4		C5		C2		CN		C3		C4		C5		
	最小	最大	最小	最大	最小	最大	最小	最大	最小	最大	最小	最大	最小	最大	最小	最大	最小	最大	最小	最大	
24	30	15	25	25	40	40	55	55	75	75	95	20	30	30	40	40	55	55	75	75	95
30	40	15	30	30	45	45	60	60	80	80	100	25	35	35	50	50	65	65	85	85	105
40	50	20	35	35	55	55	75	75	100	100	125	30	45	45	60	60	80	80	100	100	130
50	65	20	40	40	65	65	90	90	120	120	150	40	55	55	75	75	95	95	120	120	160
65	80	30	50	50	80	80	110	110	145	145	180	50	70	70	95	95	120	120	150	150	200
80	100	35	60	60	100	100	135	135	180	180	225	55	80	80	110	110	140	140	180	180	230
100	120	40	75	75	120	120	160	160	210	210	260	65	100	100	135	135	170	170	220	220	280
120	140	50	95	95	145	145	190	190	240	240	300	80	120	120	160	160	200	200	260	260	330
140	160	60	110	110	170	170	220	220	280	280	350	90	130	130	180	180	230	230	300	300	380
160	180	65	120	120	180	180	240	240	310	310	390	100	140	140	200	200	260	260	340	340	430
180	200	70	130	130	200	200	260	260	340	340	430	110	160	160	220	220	290	290	370	370	470
200	225	80	140	140	220	220	290	290	380	380	470	120	180	180	250	250	320	320	410	410	520
225	250	90	150	150	240	240	320	320	420	420	520	140	200	200	270	270	350	350	450	450	570
250	280	100	170	170	260	260	350	350	460	460	570	150	220	220	300	300	390	390	490	490	620
280	315	110	190	190	280	280	370	370	500	500	630	170	240	240	330	330	430	430	540	540	680
315	355	120	200	200	310	310	410	410	550	550	690	190	270	270	360	360	470	470	590	590	740
355	400	130	220	220	340	340	450	450	600	600	750	210	300	300	400	400	520	520	650	650	820
400	450	140	240	240	370	370	500	500	660	660	820	230	330	330	440	440	570	570	720	720	910
450	500	140	260	260	410	410	550	550	720	720	900	260	370	370	490	490	630	630	790	790	1000
500	560	150	280	280	440	440	600	600	780	780	1000	290	410	410	540	540	680	680	870	870	1100
560	630	170	310	310	480	480	650	650	850	850	1100	320	460	460	600	600	760	760	980	980	1230
630	710	190	350	350	530	530	700	700	920	920	1190	350	510	510	670	670	850	850	1090	1090	1360
710	800	210	390	390	580	580	770	770	1010	1010	1300	390	570	570	750	750	960	960	1220	1220	1500
800	900	230	430	430	650	650	860	860	1120	1120	1440	440	640	640	840	840	1070	1070	1370	1370	1690
900	1000	260	480	480	710	710	930	930	1220	1220	1570	490	710	710	930	930	1190	1190	1520	1520	1860
1000	1120	290	530	530	780	780	1020	1020	1330	1330	1720	530	770	770	1030	1030	1300	1300	1670	1670	—
1120	1250	320	580	580	860	860	1120	1120	1460	1460	1900	570	830	830	1120	1120	1420	1420	1830	1830	—
1250	1400	350	640	640	950	950	1240	1240	1620	1620	2100	620	910	910	1230	1230	1560	1560	2000	2000	—

表9.16 双列及组合圆锥滚子轴承的径向游隙

单位 μm

轴承公称内径 d (mm)	圆锥孔	游隙											
		C1		C2		CN		C3		C4		C5	
		最小	最大	最小	最大	最小	最大	最小	最大	最小	最大	最小	最大
—	18	0	10	10	20	20	30	35	45	50	60	65	75
18	24	0	10	10	20	20	30	35	45	50	60	65	75
24	30	0	10	10	20	20	30	40	50	50	60	70	80
30	40	0	12	12	25	25	40	45	60	60	75	80	95
40	50	0	15	15	30	30	45	50	65	65	80	95	110
50	65	0	15	15	35	35	55	60	80	80	100	110	130
65	80	0	20	20	40	40	60	70	90	90	110	130	150
80	100	0	25	25	50	50	75	80	105	105	130	155	180
100	120	5	30	30	55	55	80	90	115	120	145	180	210
120	140	5	35	35	65	65	95	100	130	135	165	200	230
140	160	10	40	40	70	70	100	110	140	150	180	220	260
160	180	10	45	45	80	80	115	125	160	165	200	250	290
180	200	10	50	50	90	90	130	140	180	180	220	280	320
200	225	20	60	60	100	100	140	150	190	200	240	300	340
225	250	20	65	65	110	110	155	165	210	220	270	330	380
250	280	20	70	70	120	120	170	180	230	240	290	370	420
280	315	30	80	80	130	130	180	190	240	260	310	410	460
315	355	30	80	80	130	140	190	210	260	290	350	450	510
355	400	40	90	90	140	150	200	220	280	330	390	510	570
400	450	45	95	95	145	170	220	250	310	370	430	560	620
450	500	50	100	100	150	190	240	280	340	410	470	620	680
500	560	60	110	110	160	210	260	310	380	450	520	700	770
560	630	70	120	120	170	230	290	350	420	500	570	780	850
630	710	80	130	130	180	260	310	390	470	560	640	870	950
710	800	90	140	150	200	290	340	430	510	630	710	980	1 060
800	900	100	150	160	210	320	370	480	570	700	790	1 100	1 200
900	1 000	120	170	180	230	360	410	540	630	780	870	1 200	1 300
1 000	1 120	130	190	200	260	400	460	600	700	—	—	—	—
1 120	1 250	150	210	220	280	450	510	670	770	—	—	—	—
1 250	1 400	170	240	250	320	500	570	750	870	—	—	—	—

备注：轴向内部游隙  $\Delta a = \Delta r \cot \alpha \approx \frac{1.5}{e} \Delta r$

式中， $\Delta r$ ：径向游隙

$\alpha$ ：接触角

$e$ ：常数(见轴承尺寸表)

表9.17 组合球轴承的轴向游隙

单位  $\mu\text{m}$

轴承公称内径 $d(\text{mm})$		轴向游隙											
		接触角 $30^\circ$						接触角 $40^\circ$					
		CN		C3		C4		CN		C3		C4	
超过	到	最小	最大	最小	最大	最小	最大	最小	最大	最小	最大		
—	10	9	29	29	49	49	69	6	26	26	46	46	66
10	18	10	30	30	50	50	70	7	27	27	47	47	67
18	24	19	39	39	59	59	79	13	33	33	53	53	73
24	30	20	40	40	60	60	80	14	34	34	54	54	74
30	40	26	46	46	66	66	86	19	39	39	59	59	79
40	50	29	49	49	69	69	89	21	41	41	61	61	81
50	65	35	60	60	85	85	110	25	50	50	75	75	100
65	80	38	63	63	88	88	115	27	52	52	77	77	100
80	100	49	74	74	99	99	125	35	60	60	85	85	110
100	120	72	97	97	120	120	145	52	77	77	100	100	125
120	140	85	115	115	145	145	175	63	93	93	125	125	155
140	160	90	120	120	150	150	180	66	96	96	125	125	155
160	180	95	125	125	155	155	185	68	98	98	130	130	160
180	200	110	140	140	170	170	200	80	110	110	140	140	170

备注：本表适用于精度等级0级及6级的轴承，关于5级以上的轴承及接触角 $15^\circ$ 、 $25^\circ$ 轴承的轴向游隙，请与NSK联系。

表9.18 4点接触球轴承的轴向游隙(测量游隙)

单位  $\mu\text{m}$

轴承公称内径 $d(\text{mm})$		轴向游隙							
		C2		CN		C3		C4	
超过	到	最小	最大	最小	最大	最小	最大	最小	最大
10	18	15	55	45	85	75	125	115	165
18	40	26	66	56	106	96	146	136	186
40	60	36	86	76	126	116	166	156	206
60	80	46	96	86	136	126	176	166	226
80	100	56	106	96	156	136	196	186	246
100	140	66	126	116	176	156	216	206	266
140	180	76	156	136	196	176	246	226	296
180	220	96	176	156	226	206	276	256	326
220	260	115	196	175	245	225	305	285	365
260	300	135	215	195	275	255	335	315	395
300	350	155	235	215	305	275	365	345	425
350	400	175	265	245	335	315	405	385	475
400	500	205	305	285	385	355	455	435	525

9.2.2 游隙的选择

在各表所示的内部游隙中，普通游隙值适用于一般工况，以此为基准，小的一侧按C2, C1的顺序减小。大的一侧按C3, C4, C5的顺序增大。

一般工况，是指内圈过盈安装的轴承，承受普通载荷( $P \leq 0.1C_r$ )以下的载荷，内圈转速(rpm)约低于轴承尺寸表极限转速50%的工况。

再者，为降低电机的噪声，尽可能缩小轴承径向游隙范围，规定了采用小游隙电机用深沟球轴承及圆柱滚子轴承的径向游隙(表9.13.1及表9.13.2)。

轴承内部游隙，受配合、运转温度条件影响而变化。以(图9.2)滚子轴承径向游隙为例，显示其游隙的变化。

(1) 配合引起的径向游隙减少量与安装游隙

将内圈或外圈，过盈安装到轴或轴承座上后，套圈膨胀或收缩，径向游隙减少，其减少量因轴承结构、尺寸、轴及轴承座形状、尺寸而异，大约是过盈量的70~90%(参照A130页15.2项配合(i))。从理论内部游隙 $\Delta_0$ 中，减去配合引起的游隙减少量，其得数为安装游隙 $\Delta_f$ 。

(2) 内、外圈温差引起的径向游隙减少量及有效游隙

轴承旋转产生的摩擦热，通过轴及轴承座散去，一般轴承座比轴的散热条件好，所以外圈温度低，内圈及滚动体温度比外圈高出5~10℃。并且，当蒸气通过空心轴，热量从轴传到轴承的情况或高速旋转的情况下，内、外圈的温差更大。当内外圈出现温差，径向游隙则会因套圈的热膨胀差而减少。其大致的减少量，可用下式求出：

$$\delta_t \doteq \alpha \Delta_t D_e \quad (9.6)$$

式中， $\delta_t$ ：内、外圈温差引起的径向游隙减少量(mm)

$\alpha$ ：轴承钢的线膨胀系数 $\doteq 12.5 \times 10^{-6}$  (1/℃)

$\Delta_t$ ：内、外圈温差(℃)

$D_e$ ：外圈的滚道直径(mm)

$D_e \doteq \frac{1}{2}(4D + d)$  球轴承的情况 (mm)--- (9.7)

$D_e \doteq \frac{1}{3}(3D + d)$  滚子轴承的情况 (mm)--- (9.8)

安装游隙 $\Delta_f$ ，减去 $\delta_t$ 后，称为有效游隙 $\Delta$ 。理论上，该有效游隙 $\Delta$ ，略为负数时，疲劳寿命最长。但实际使用时，难于保持这种理想状态使用轴承并且，负的游隙量增大，疲劳寿命显著下降。所以，一般以有效游隙略大比零来选择轴承游隙。

单列角接触球轴承，圆锥滚子轴承等对置使用时，除预紧使用的情况外，也同样略保留一些有效游隙。

另外，单侧有挡边的圆柱滚子轴承2套对置使用，考虑运转中轴的膨胀，需要事先给予轴向适当的游隙。

作为参考，表9.19说明了非标准游隙选择举例，用于特殊工况时，请与NSK联系。

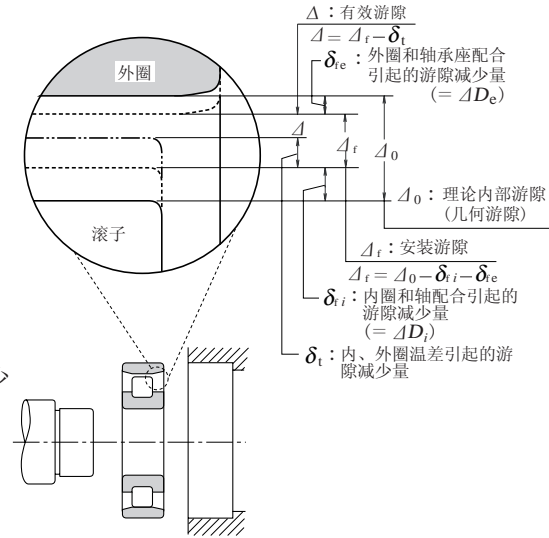


图9.2 轴承径向游隙的变化

表9.19 非标准内部游隙选择举例

工况	用途举例	游隙举例
轴的挠曲大	汽车后轮	相当于C5
蒸气通过空心轴或辊子加热的场合	造纸机烘缸	C3, C4
	轧钢机辊道辊	C3
冲击、振动大的场合	车辆用主电机	C4
	振动筛	C3, C4
内圈、外圈均采用过盈配合	液压联轴节	C4
	拖拉机最终传动减速齿轮	C4
内圈、外圈均采用间隙配合	轧辊	相当于C2
严格控制旋转时的音响噪声	小型电机(特殊规格)	C1, C2, CM
控制轴的跳动，组装后调整游隙	车床主轴	CC9, CC1

## 10 滚动轴承的预紧

在多数运转状态下,滚动轴承带有适当的游隙使用。根据目的不同,也有在安装轴承时,预先使轴承产生内部应力,以便轴承在负游隙下使用,这种使用方法称作预紧。大多如角接触球轴承与圆锥滚子轴承一样,适用两套对置、游隙可调的轴承。

### 10. 预紧的目的

预紧的主要目的及典型例子如下所示。

- (1) 在轴的径向及轴向精确定位的同时,抑制轴的跳动。机床主轴轴承、测量仪器轴承。
- (2) 提高轴承的刚度。机床主轴轴承、汽车差速器用轴承。
- (3) 防止轴向振动及共振引起的异音。小型电机轴承等。
- (4) 抑制滚动体的自旋滑动、公转滑动及自转滑动。高速角接触球轴承、推力球轴承等。
- (5) 保持滚动体相对套圈的正确位置。推力球轴承、推力调心滚子轴承等,用在水平轴时。

### 10.2 预紧方法

#### 10.2.1 定位预紧

定位预紧是一种保证对置轴承在使用中不改变轴向相对位置的预紧方法。其方法如下。

- (1) 为了实施预紧将事先调整过宽度差(参照A7页图1.1)或轴向游隙的组合轴承紧固后使用。
- (2) 使用调整过尺寸的隔圈、填隙片对轴承施加预紧(见图10.1)。
- (3) 紧固可以调整轴向游隙的螺杆、螺母。在这种场合,为了得到合适的预紧量,要一边测定启动摩擦力矩一边调整游隙。

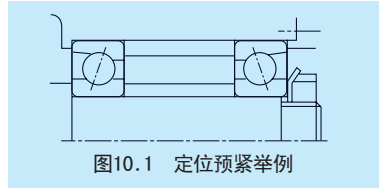


图10.1 定位预紧举例

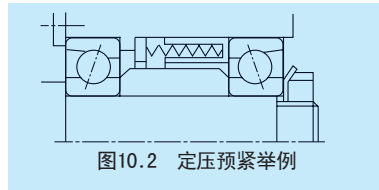


图10.2 定压预紧举例

### 10.3 预紧与刚度

#### 10.3.1 定位预紧与刚度

将图10.3的成对双联轴承内圈紧固于轴向后,轴承A及轴承B的位移量为 $\delta_{a0}$ ,内圈之间的游隙 $2\delta_{a0}$ 消失。这种状态下得到预紧力 $F_{a0}$ 。

图10.4表示预紧轴承承受轴向载荷 $F_a$ 时的刚度,即载荷与位移关系的预紧曲线图。

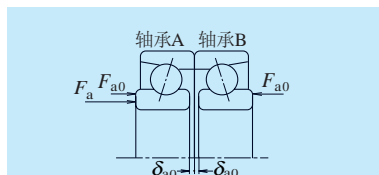


图10.3 背对背配置轴承的预紧

#### 10.2.2 定压预紧

定压预紧是一种利用螺旋弹簧、碟形弹簧等对轴承施加预紧的方法。在使用中即使轴承相对位置发生变化,预紧力也可大致保持不变(见图10.2)。

#### 10.3.2 定压预紧与刚度

图10.5是定压预紧后轴承的预紧曲线图,预紧弹簧的刚度与轴承的刚度相比较,通常很小。所以,弹簧的位移直线,大约与水平轴平行。因此,定压预紧的刚度大致与事先施加了 $F_{a0}$ 预紧力的单体轴承的刚度相等。

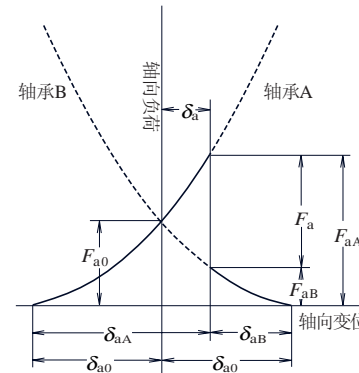
定位预紧,定压预紧后的轴承及轴承单体刚度的比较,如图10.6所示。

### 10.4 预紧方法与预紧力的选择

#### 10.4.1 预紧方法的比较

图10.6示出了根据预紧方法的刚度比较,定位预紧和定压预紧的比较如下。

- (1) 预紧力相同的情况下,定位预紧的刚度更高,即定位预紧轴承,载荷引起的位移变化量小。
- (2) 定位预紧,在运转中,由于轴与轴承座的温差引起的轴向延伸率差、内、外圈温差引起的径向热膨胀差及载荷而引起的变形等,



$F_a$  : 来自外部的轴向负荷  
 $F_{aA}$  : 轴承A承受的轴向负荷  
 $F_{aB}$  : 轴承B承受的轴向负荷  
 $\delta_a$  : 成对双联轴承的变位量  
 $\delta_{aA}$  : 轴承A的变位量  
 $\delta_{aB}$  : 轴承B的变位量

图10.4 定位预紧的预紧曲线图

使预紧力发生变化。

在定位预紧的情况下,轴伸缩引起的弹簧的载荷变化很小,所以,可以不去考虑预紧的变化。

由此可知,一般定位预紧适用于提高刚度的目的,定压预紧适用于高速旋转、需要防止轴向振动、水平轴使用推力轴承等的情况。

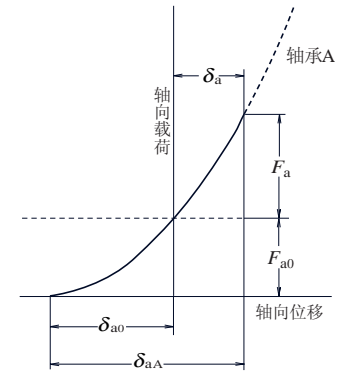


图10.5 定压预紧的预紧曲线图

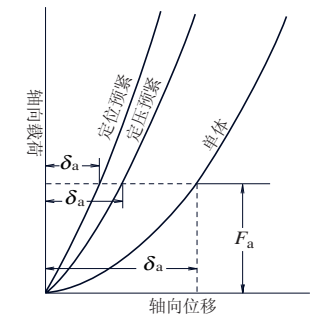


图10.6 根据预紧方法的刚度比较

10.4.2 预紧力

如果预紧力超过所需限度，将会导致异常发热，摩擦矩增大，疲劳寿命下降等等。所以，要充分研究工况、预紧目的来决定预紧力。

(1) 成对双联角接触球轴承的预紧

多用于机床主轴等精度P5以上的成对双联角接触球轴承(接触角15°)的平均预紧力,如(表10.2)所示。

轴与内圈,轴承座与外圈配合的设定值,如表10.1所示。轴承座孔与外圈的配合,轴承装于固定端时取目标间隙量的下限,装于自由端时取目标间隙量的上限。

预紧力的大致标准。磨床主轴或加工中心主轴轴承,通常采用轻预紧或微预紧。要求刚度的车床主轴轴承通常采用中预紧,当转速超过了 $D_{pw} \times n$ 值( $d_m n$ 值) $50 \times 10^4$ 时,必须更谨慎地选择预紧,届时请与NSK商谈。

表10.1 预紧使用的高精度成对双联角接触球轴承配合的设定值

轴承公称内径 $d$ (mm)		轴与内圈 目标过盈量	轴承公称外径 $D$ (mm)		轴承座孔 与外圈 目标间隙量
超过	到		超过	到	
—	18	0~2	—	18	—
18	30	0~2.5	18	30	2~6
30	50	0~2.5	30	50	2~6
50	80	0~3	50	80	3~8
80	120	0~4	80	120	3~9
120	150	—	120	150	4~12
150	180	—	150	180	4~12
180	250	—	180	250	5~15

表10.2 成对双联角接触球轴

表10.2.2 70系列

表10.2.1 79系列的成对双联轴承

单位: N

轴承 代号	预紧力			
	微预紧EL (N)	轻预紧L (N)	中预紧M (N)	重预紧H (N)
7900 C	7	15	29	59
7901 C	8.6	15	39	78
7902 C	12	25	49	100
7903 C	12	25	59	120
7904 C	19	39	78	150
7905 C	19	39	100	200
7906 C	24	49	100	200
7907 C	34	69	150	290
7908 C	39	78	200	390
7909 C	50	100	200	390
7910 C	50	100	250	490
7911 C	60	120	290	590
7912 C	60	120	290	590
7913 C	75	150	340	690
7914 C	100	200	490	980
7915 C	100	200	490	980
7916 C	100	200	490	980
7917 C	145	290	640	1 270
7918 C	145	290	740	1 470
7919 C	145	290	780	1 570
7920 C	195	390	880	1 770

轴承 代号	预紧力	
	微预紧EL (N)	轻预紧L (N)
7000 C	12	25
7001 C	12	25
7002 C	14	29
7003 C	14	29
7004 C	24	49
7005 C	29	59
7006 C	39	78
7007 C	60	120
7008 C	60	120
7009 C	75	150
7010 C	75	150
7011 C	100	200
7012 C	100	200
7013 C	125	250
7014 C	145	290
7015 C	145	290
7016 C	195	390
7017 C	195	390
7018 C	245	490
7019 C	270	540
7020 C	270	540

(2) 推力球轴承的预紧

推力球轴承较高速旋转时,球易发生自旋滑动。

为了避免球自旋滑动,所需的最小轴向载荷,采用下式求得的较大值。

$$F_{a \min} = \frac{C_{oa}}{100} \left( \frac{n}{N_{\max}} \right)^2 \dots (10.1)$$

$$F_{a \min} = \frac{C_{oa}}{1000} \dots (10.2)$$

式中:  $F_{a \min}$  最小轴向载荷(N) {kgf}  
 $C_{oa}$  轴向基本额定静载荷(N) {kgf}  
 $n$  轴承转速(rpm)  
 $N_{\max}$  轴承极限转速(油润滑)(rpm)

(3) 推力调心滚子轴承的预紧

推力调心滚子轴承,在使用中,由于滚子和外圈滚道面之间滑动会造成咬粘等损伤。为避免这种滑动,所需的最小轴向载荷  $F_{a \min}$  以下式求得。

$$F_{a \min} = \frac{C_{oa}}{1000} \dots (10.3)$$

承的预紧

的成对双联轴承

单位: N

轴承 代号	预紧力	
	中预紧M (N)	重预紧H (N)
7200 C	49	100
7201 C	59	120
7202 C	69	150
7203 C	69	150
7204 C	120	250
7205 C	150	290
7206 C	200	390
7207 C	250	490
7208 C	290	590
7209 C	340	690
7210 C	390	780
7211 C	490	980
7212 C	540	1 080
7213 C	540	1 080
7214 C	740	1 470
7215 C	780	1 570
7216 C	930	1 860
7217 C	980	1 960
7218 C	1 180	2 350
7219 C	1 180	2 350
7220 C	1 270	2 550

表10.2.3 72系列的成对双联轴承

单位: N

轴承 代号	预紧力			
	微预紧EL (N)	轻预紧L (N)	中预紧M (N)	重预紧H (N)
7200 C	14	29	69	150
7201 C	19	39	100	200
7202 C	19	39	100	200
7203 C	24	49	150	290
7204 C	34	69	200	390
7205 C	39	78	200	390
7206 C	60	120	290	590
7207 C	75	150	390	780
7208 C	100	200	490	980
7209 C	125	250	540	1 080
7210 C	125	250	590	1 180
7211 C	145	290	780	1 570
7212 C	195	390	930	1 860
7213 C	220	440	1 080	2 160
7214 C	245	490	1 180	2 350
7215 C	270	540	1 230	2 450
7216 C	295	590	1 370	2 750
7217 C	345	690	1 670	3 330
7218 C	390	780	1 860	3 730
7219 C	440	880	2 060	4 120
7220 C	490	980	2 350	4 710



## 11 轴与轴承座的设计

### 11.1 轴、轴承座的精度和粗糙度

轴、轴承座精度不好的情况下，轴承受其影响，不能发挥所需性能。比如，安装部位的挡肩精度不好，会产生内、外圈倾斜。在轴承载荷之外，加上边缘应力集中载荷 (edge load)，使轴承疲劳寿命缩短，更严重的会成为保持架破损，咬粘等损伤产生的原因。

再者，轴承座的刚度，不仅应保证给轴承稳固的支撑，还应保证承受外部载荷时变形较小。刚度越高，对改善轴承的音响及载荷分布越有利。

在一般工况下，配合面只要精车、精镗即可。但是，运转时对振动和音响要求严格或载荷条件苛刻时，则需采用精磨加工。

两套以上轴承组合安装在整体式轴承座内时，轴承座配合面尽量设计成通孔。剖分式轴承座易发生薄壁外圈变形，加工时要注意。

一般工况下，轴、轴承座的精度与粗糙度参见表11.1。

表11.1 轴、轴承座的精度与粗糙度

项目	轴承的等级	轴	轴承座
圆度公差	0级, 6级	$\frac{IT3}{2} \sim \frac{IT4}{2}$	$\frac{IT4}{2} \sim \frac{IT5}{2}$
	5级, 4级	$\frac{IT2}{2} \sim \frac{IT3}{2}$	$\frac{IT2}{2} \sim \frac{IT3}{2}$
圆柱度公差	0级, 6级	$\frac{IT3}{2} \sim \frac{IT4}{2}$	$\frac{IT4}{2} \sim \frac{IT5}{2}$
	5级, 4级	$\frac{IT2}{2} \sim \frac{IT3}{2}$	$\frac{IT2}{2} \sim \frac{IT3}{2}$
挡肩的跳动公差	0级, 6级	IT3	IT3~IT4
	5级, 4级	IT3	IT3
配合面的粗糙度 Ra	小型轴承	0.8	1.6
	大型轴承	1.6	3.2

备注：此表属一般半径法推荐值，按照轴承精度，选定基本公差IT等级。有关IT数值，请参见附表11 (22页)。

### 11.2 滚动轴承的安装尺寸

将轴承安装于轴或轴承座，进行轴向定位时，与轴承端面接触的轴肩或轴承座内径挡肩，必须与轴线垂直 (参照表11.1)。

另外，为了避免轴承座孔与保持架相接触，圆锥滚子轴承需要加工与轴承外端面平行的正面挡肩尺寸。

再者，轴及轴承座的圆角圆度须不干涉轴承倒角，因此圆角半径  $r_a$  的值不能大于轴承倒角尺寸  $r$  或  $r_1$  的最小值。

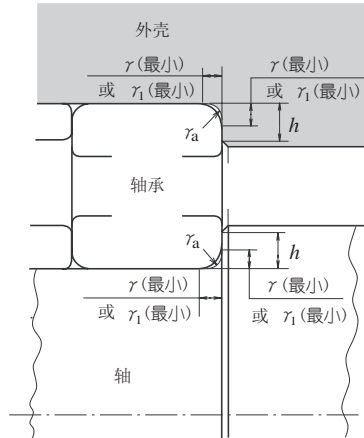


图11.1 向心轴承的倒角尺寸与轴、轴承座圆角半径与挡肩高度。

向心轴承的轴肩及轴承座挡肩的高度，应保证与套圈端面充分接触。并且便于安放拆卸工具，其最小值依据表11.2。

轴承的安装尺寸，已考虑到了此挡肩直径，列于轴承尺寸表中。特别是承受轴向载荷的圆锥滚子轴承、圆柱滚子轴承，其挡肩尺寸和强度必须足以支撑挡边部位。

$h$  及  $r_a$  的值，轴或轴承座的圆角，参见图11.2(a)。图11.2(b) 精车轴时退刀槽的尺寸，一般参考表11.3的数值。

表11.2 轴及轴承座圆角半径及相应向心轴承的挡肩高度 (米制) 单位 mm

内圈或外圈的倒角尺寸	轴及轴承座		
	圆角半径	挡肩高度 $h$ (最小)	
		深沟球轴承 <sup>(1)</sup> 调心球轴承 圆柱滚子轴承 <sup>(1)</sup> 无内圈有保持架的滚针轴承	角接触球轴承 圆锥滚子轴承 <sup>(2)</sup> 调心滚子轴承
$r$ (最小) 或 $r_1$ (最大)	$r_a$ (最大)		
0.05 0.08 0.1	0.05 0.08 0.1	0.2 0.3 0.4	— — —
0.15 0.2 0.3	0.15 0.2 0.3	0.6 0.8 1	— — 1.25
0.6 1 1.1	0.6 1 1	2 2.5 3.25	2.5 3 3.5
1.5 2 2.1	1.5 2 2	4 4.5 5.5	4.5 5 6
2.5 3 4	2 2.5 3	— 6.5 8	6 7 9
5 6 7.5	4 5 6	10 13 16	11 14 18
9.5 12 15 19	8 10 12 15	20 24 29 38	22 27 32 42

注 <sup>(1)</sup> 承受轴向载荷的轴承，挡肩高度要大于此值。

<sup>(2)</sup> 承受大的轴向载荷时，挡肩高度要大于此值。

备注：1. 此圆角半径也适用于推力轴承。  
2. 轴承尺寸表列出的是挡肩直径，而不是安装尺寸的挡肩高度。

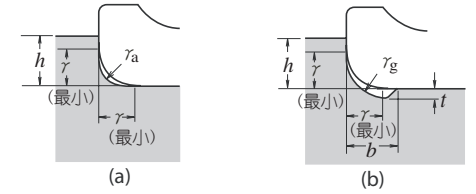


图11.2 轴承倒角尺寸和轴的圆角尺寸及形状

表11.3 精车轴时的退刀槽尺寸 单位 mm

内圈及外圈的倒角尺寸 $r$ (最小) 或 $r_1$ (最大)	退刀槽的尺寸		
	$t$	$r_g$	$b$
1	0.2	1.3	2
1.1	0.3	1.5	2.4
1.5	0.4	2	3.2
2	0.5	2.5	4
2.1	0.5	2.5	4
2.5	0.5	2.5	4
3	0.5	3	4.7
4	0.5	4	5.9
5	0.6	5	7.4
6	0.6	6	8.6
7.5	0.6	7	10



选用推力轴承时，支撑面需要足够的面积，支撑面的垂直度也须良好。

轴承座孔挡肩直径 $D_a$ ，取小于球的节圆直径尺寸。轴肩直径 $d_a$ ，取大于球的节圆直径的尺寸(图11.3)。建议推力滚子轴承以整个滚子接触长度作为支撑面尺寸(图11.4)。

挡肩直径 $d_a$ 及 $D_a$ ，按轴承形式，分别记载于轴承尺寸表中。

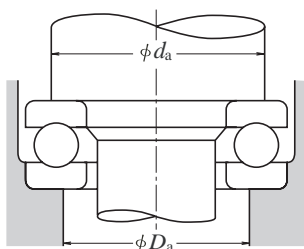


图11.3 推力球轴承支撑面直径

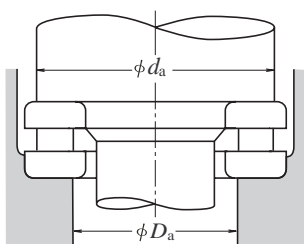


图11.4 推力滚子轴承支撑面直径

## 11.3 密封装置

密封装置，是防止外部灰尘、水分、金属粉末等有害物质的侵入，防止轴承内润滑剂泄漏。因此，密封装置对于任何运转条件，都必须始终达到密封、防尘的目的，不允许发生异常磨损、咬粘。同时，保证轴承拆卸、安装、维护保养等顺利进行。

须根据各种用途，结合润滑方法来选择合适的密封装置。

### 11.3.1 非接触式密封装置

作为不与轴相接触，也没有摩擦部位的密封装置，有油槽、甩油环、迷宫密封等结构。利用离心力、小游隙达到密封的目的。

#### (1) 油槽

油槽的结构，是利用轴与轴承座之间的小游隙及该处的几道槽，达到密封作用图11.5(a)(b)。除低速情况外，仅靠油槽防止润滑剂泄漏的效果不大。所以，多与甩油环迷宫密封并用(图11.5(c))。在油槽中装入稠度约200的润滑剂，也能起一定的防尘作用。

轴和轴承座的游隙越小，密封效果越好。运转中二者不可接触，要采用表11.4所示的数值。

油槽的槽，宽度约3~5mm，深度约4~5mm为好。油槽道数，在仅靠槽密封时，要3道以上。

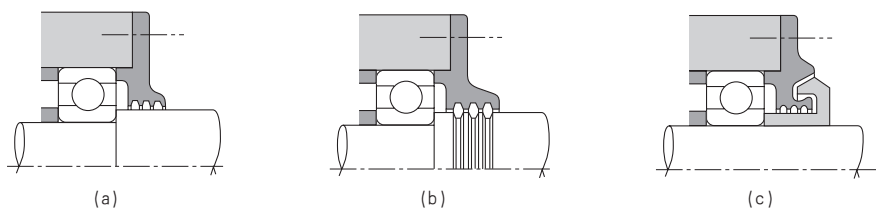


图11.5 油槽的举例

#### (2) 甩油环(Slinger)

利用安装在轴上的旋转体的离心力，使之起到防漏油、防尘作用的密封结构。在轴承座内侧放置的甩油环(图11.6(a)、(b))，以防止漏油为主要目的，用于灰尘少的环境。图11.6(c)、(d)以甩油环的离心力防止外部灰尘及水分侵入。

表11.4 油槽结构的轴与轴承座的游隙

单位 mm	
轴公称直径	径向游隙
50以下	0.25~0.4
超过50 200以下	0.5 ~1.5

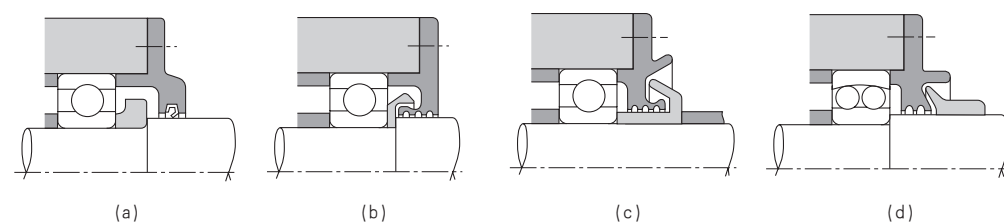


图11.6 甩油环的举例

#### (3) 迷宫密封

迷宫密封是一种在轴与轴承座之间，带有小游隙的凹凸组合的密封结构。特别适用于防止高速轴的漏油。

因易于安装，多使用图11.7(a)的结构。图11.7(b)(c)的密封性良好，但是，要求轴承座或外罩是剖分式或组装式。

径向及轴向的迷宫密封游隙，一般如表11.5所示。

表11.5 迷宫密封的游隙

单位 mm		
轴公称直径	迷宫密封游隙	
	径向	轴向
50以下	0.25~0.4	1~2
超过50 200以下	0.5 ~1.5	2~5

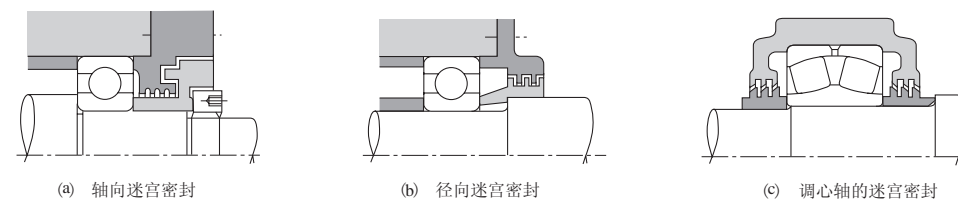


图11.7 迷宫密封的举例

### 11.3.2 接触式密封装置

它是合成橡胶、合成树脂、毛毡等的接触尖端,与轴摩擦接触起到密封作用的结构。其中带有合成橡胶密封唇的油封最为普遍。

#### (1) 油封

在易侵入灰尘、水分等异物的场合,或要防止轴承座内润滑剂泄漏时,大量使用油封(图11.8图11.9)。油封中的结构和尺寸大多均已标准化(参见JISB2402)。其中,为了保持合适的压力,多嵌入弹簧。所以,可以一定程度地随轴的偏心及挠曲而运动。密封唇的材料,使用腈(丁腈橡胶)、丙烯、硅、氟的合成橡胶,四氟化乙烯树脂。允许温度的上限,按上述材料顺序增高。

一旦密封唇与轴之间没有油膜,则易引起发热、磨损。所以,在安装时,须在密封圈上涂一些油。并且,在运转中,轴承座内的润滑剂,从滑动面微微渗出是最为理想。油封

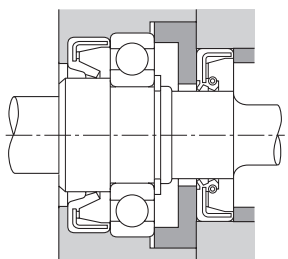


图11.8 油封使用举例(1)

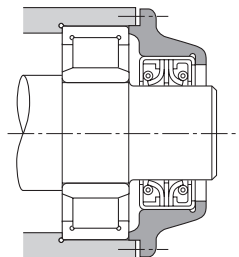


图11.9 油封使用举例(2)

的允许线速度,因密封结构、滑动面精加工程度、密封液体种类、温度条件、轴的偏心程度各异。使用温度范围,由密封唇的材料决定。条件良好情况下的允许线速度和使用温度,以表11.6所示数值为大致标准。

在线速度大、内压高的情况下,要求轴的滑动部精密加工。轴的偏心也要小于0.2~0.5mm为好。另外,为了提高耐磨损性,轴的滑动部需要采用热处理或硬质镀铬,使硬度达到HRC40。如果可能应超过HRC55。

轴的线速度要求的滑动部表面粗糙度的大致标准,如表11.7所示。

#### (2) 毛毡密封圈

毛毡密封圈很早以前就用于传动轴等。但是,很难避免漏油、浸透。所以,只用于脂润滑时的防尘。并且,也不适用于轴的线速度大于4m/sec的场合,此时,应选择合适的合成橡胶密封圈。

表11.6 油封的允许线速度和使用范围

密封圈材料		允许线速度 (m/s)	使用温度范围℃ <sup>(1)</sup>
合成橡胶	Nitrile Rubber	16 以下	-25~+100
	Acrylic Rubber	25 以下	-15~+130
	硅系	32 以下	-70~+200
	氟系	32 以下	-30~+200
四氟化乙烯树脂		15 以下	-50~+220

注<sup>(1)</sup> 短时间运转时,可以取高于使用温度上限20℃左右。

表11.7 轴的线速度和滑动部位的粗糙度

线速度 (m/s)	表面粗糙度Ra
5 以下	0.8
5~10	0.4
超过10的	0.2

## 12.1 润滑的目的

滚动轴承润滑的目的是减少轴承内部的摩擦及磨损,防止咬粘、其润滑作用如下。

- (1) 减少摩擦及磨损。  
防止轴承套圈、滚动体及保持架相互接触部分产生直接金属接触,减少摩擦、磨损。
- (2) 延长疲劳寿命。  
轴承的滚动疲劳寿命,在运转中,若滚动接触面润滑良好,则会延长。相反地,润滑油粘度低,润滑油膜厚度不足的,则缩短。
- (3) 摩擦热的排出与冷却。  
对于循环供油法等,摩擦产生的热量可以用油排出,或外部传来的热量,冷却。防止轴承过热,防止润滑油本身的劣化。
- (4) 其他。  
防止异物侵入轴承内部,防止生锈或腐蚀。

## 12.2 润滑的方法

轴承的润滑方法,分为脂润滑和油润滑。为了充分发挥轴承性能,首先要根据工况、使用目的等选择合适润滑方法。若只考虑润滑,油润滑占优势。但是,脂润滑可以简化轴承外围结构。脂润滑和油润滑的利弊比较,如表12.1所示。

## 12 润滑

表12.1 脂润滑与油润滑的利弊比较

项目	脂润滑	油润滑
轴承座结构密封装置	可以简化	较复杂、需注意保养
转速	极限转速是油润滑的60%~80%	可用于高速旋转
冷却作用冷却效果	无	可以有效排热(循环供油法的情况等)
润滑剂的流动性	不好	非常良好
润滑剂的更换	较麻烦	比较简单
灰尘的过滤	困难	较容易
润滑剂的泄漏污染	由泄漏造成的污染少	不适合要求无油污染的情况

### 12.2.1 脂润滑

#### (1) 轴承座内润滑脂的填充量

轴承座内润滑脂的填充量,根据轴承转速,轴承座构造、空间容积、润滑脂牌号、使用环境的气体而异。不允许温度上升的机床主轴用轴承等,要少填充润滑脂,一般大致标准如下。

首先,将润滑脂填满轴承内部,此时,保持架引导面也要塞进润滑脂。然后,对轴承座内部轴及轴承之外的空间容积按以下量填充润滑脂。

$\frac{1}{2} \sim \frac{1}{3}$  (极限转速低于50%旋转的情况)  
润滑脂

$\frac{1}{3} \sim \frac{1}{2}$  (极限转速高于50%旋转的情况)

(2) 润滑脂的补充

一般，填充一次润滑脂，可以长时间不必补充。但是，有的使用条件，需要时常补充或更换润滑脂。因此轴承座的设计也要考虑到这一点。

补充间隔短的情况下，要在轴承座的适当位置上，设计加脂口和排出口。以便更换劣化的润滑脂。比如：用扇形润滑脂补充板将补充润滑脂侧的轴承座空间分成几处，只一处填满之后就可流进轴承内部。从轴承内部挤

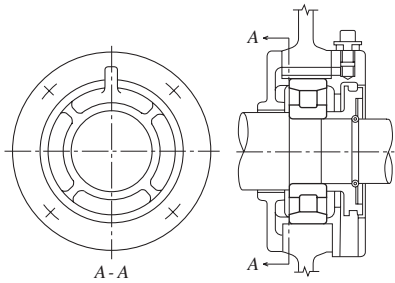


图12.1 扇形润滑脂填充板与润滑脂的并用例

出的润滑脂，由润滑脂阀排出轴承座外(图12.1)。不使用润滑脂阀的情况下，将排出侧的轴承座空间加大，陈旧的润滑脂积存在这里，定期拆下外罩取出。

(3) 润滑脂的补充间隔

即使优质润滑脂，经过一段时间使用，其性能也会劣化导致润滑性能降低。所以要适时补充润滑脂。润滑脂的补充间隔用运转时间表示，图12.2的(1)，(2)是大致的标准。图12.2是使用优质锂皂矿物类润滑脂，温度70℃，标准载荷( $P/C=0.1$ )时的曲线。

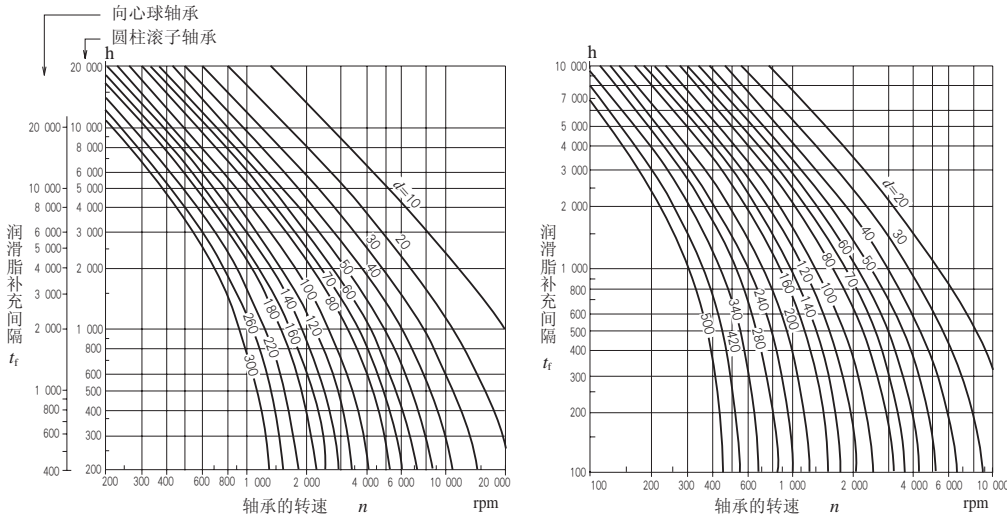
● 温度

高于70℃时，轴承每升温15℃，润滑脂补充间隔就要减半。

● 润滑脂

特别是球轴承使用优质润滑脂，其补充间隔还可以延长。而低于70℃时，应采用矿物油类锂皂脂或合成油类锂皂润滑脂。

详情请与NSK接洽。



(1) 向心球轴承·圆柱滚子轴承 (2) 圆锥滚子轴承·调心滚子轴承

(3) 载荷系数

P/C	≤ 0.06	0.1	0.13	0.16
系数	1.5	1	0.65	0.45

图12.2 润滑脂补充间隔

(4) 密封球轴承的润滑脂寿命

单列深沟球轴承中填充润滑脂，密封圈或防尘盖密封的润滑脂寿命，可以用公式(12.1)、公式(12.2)或图12.3推算出来。

{通用润滑脂<sup>(1)</sup>}

$$\log t = 6.54 - 2.6 \frac{n}{N_{max}} - \left( 0.025 - 0.012 \frac{n}{N_{max}} \right) T \quad (12.1)$$

{优质润滑脂<sup>(2)</sup>}

$$\log t = 6.12 - 1.4 \frac{n}{N_{max}} - \left( 0.018 - 0.006 \frac{n}{N_{max}} \right) T \quad (12.2)$$

式中  $t$  : 平均润滑脂寿命(h)

$n$  : 轴承的旋转速度(rpm)

$N_{max}$  : 脂润滑的极限转速(rpm)(轴承尺寸表中的ZZ型、VV型的数值。)

$T$  : 轴承的运转温度(℃)

再者，公式(12.1)及公式(12.2)，或图12.3的适用范围，大致如下。

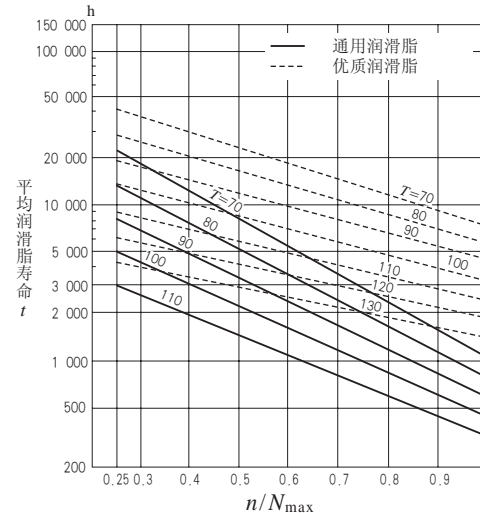


图12.3 密封球轴承润滑脂寿命

(a) 轴承的转速n

$$0.25 \leq \frac{n}{N_{max}} \leq 1$$

$$\frac{n}{N_{max}} < 0.25 \text{ 时 设 } \frac{n}{N_{max}} = 0.25$$

(b) 轴承的运转温度T

通用润滑脂<sup>(1)</sup> 70℃ ≤ T ≤ 110℃

优质润滑脂<sup>(2)</sup> 70℃ ≤ T ≤ 130℃

T < 70℃时：设 T = 70℃

(C) 轴承载荷

轴承载荷约为基本额定动载荷C<sub>r</sub>的 1/10 或以下。

注 (1) 通常在-10~110℃左右常用的矿物油类润滑脂。(比如：锂基润滑脂)

(2) 可以在-40℃~130℃左右宽温度范围使用的合成油类润滑脂。

12.2.2 油润滑

(1) 油浴法。

油浴法是多用于低速、中速旋转的一般润滑方法。原则上油面高度处于最下位的滚动体中心。最好安装油位表，以便于确认油面高度(图12.4)。

(2) 滴注供油法。

滴注供油法，多用于转速较高的小型球轴承等。如图12.5所示，油贮藏在可视注油器中，滴下的油量，由上部的螺丝来调节。

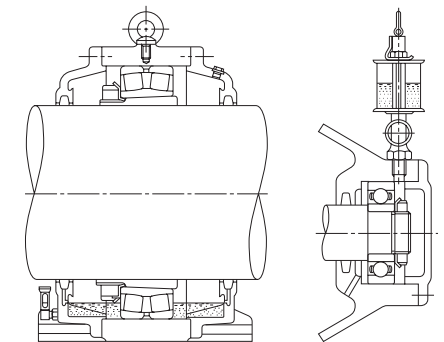


图12.4 油浴法例

图12.5

滴注供油法例

(3) 飞溅式供油法

飞溅式供油，是不直接将轴承浸入油中，而利用周围的齿轮或旋转体转动时产生的泡沫来润滑的方法。广泛用于汽车的变速箱、差速器中。图12.6是齿轮装置举例。

(4) 循环供油法

对于高速下需要用油对轴承冷却，或周围温度很高时，多采用循环供油。如图12.7的(a)所示的工况下堆堆右侧供油管的油达到一定水平，就经左侧的排出管返回油箱，冷却后，再次通过泵或过滤器供油。为了使油不致于在轴承座内存积过多，排油管要比供油管粗。

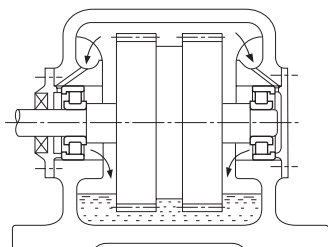


图12.6 飞溅式供油

(5) 喷射供油法

喷射供油法，多用于高速轴承。比如， $d_m n$  值超过100万的喷气式发动机轴承的润滑。从1个或几个喷嘴，加压喷射润滑油，使之贯通轴承内部。图12.8是常用的喷射供油举例。对着内圈和保持架的引导面喷油。高速的情况下，轴承周围的空气也与轴承一起旋转，形成气墙。所以，润滑油从喷嘴喷出的速度，要超过内圈内径面(也是保持架的引导面)线速度的20%。对于同一油量，喷嘴数量多的冷却效果好。喷射供油法的用油量，应尽量减少油的搅拌阻力。加大排油口，强制排油，以便有效地散热。

(6) 喷雾供油法

喷雾供油法，是用空气使润滑油雾化，再喷射到轴承上的润滑方法。也叫油雾润滑。其优点如下：

- (a) 润滑油量少，搅拌阻力小，适用于高速旋转。
- (b) 轴承部位很少漏油，所以，设备、产品的污染小。
- (c) 可以不断更新润滑油、延长轴承寿命。

因此，喷雾供油法多用于机床高速电主轴，高速泵，轧辊轴承的润滑。另外，有关大型轴承的喷雾供油法，请与NSK联系。

(7) 油气供油法

油气供油，是用定量活塞间歇地吐出微量的润滑油，由混合阀将润滑油徐徐引进压缩空气中，借助空气连续流动供油的润滑方法。

油气供油法的优点：

- (a) 供油量少且可以进行定量管理，所以能够控制最合适的油量，发热，适用于高速。
- (b) 连续地微量供油，轴承温度稳定，而且，油是沿着油管壁流动，对周围空气污染小。
- (d) 经常送进新的润滑油，不用担心油的劣化。
- (c) 经常给电主轴内部送入压缩空气，电主轴内压高，不易从外部侵入灰尘及切削液。因此，多用于机床主轴及其它高速旋转的用途。(图12.10)。

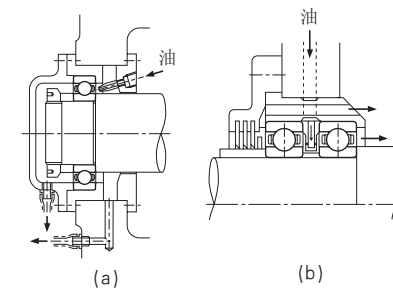


图12.8 喷射供油法举例

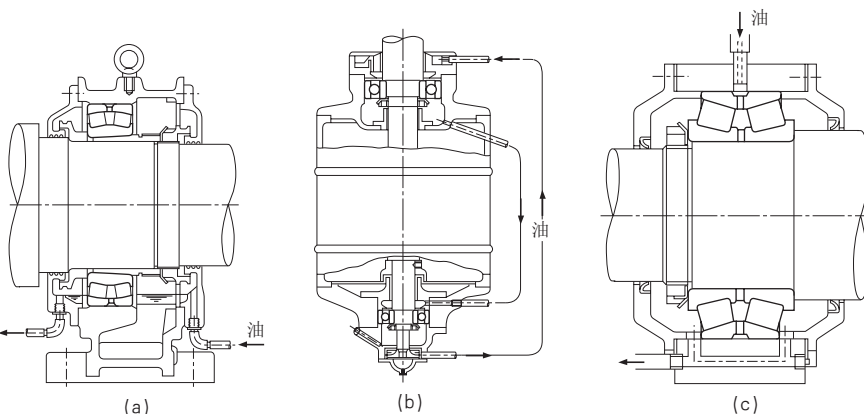


图12.7 循环供油法举例

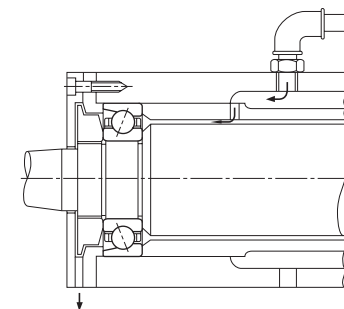


图12.9 喷雾供油法举例

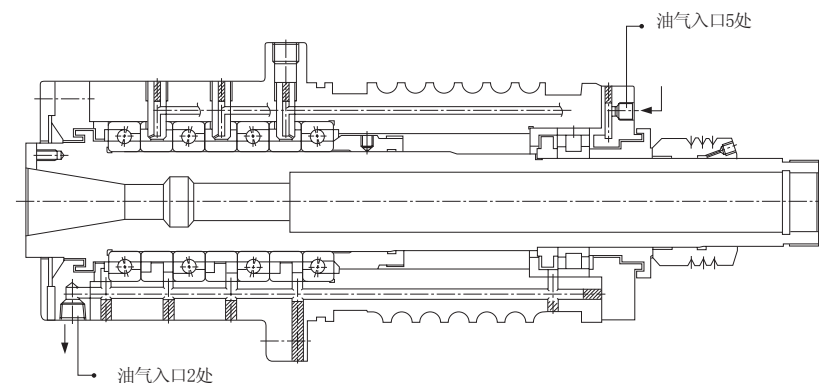


图12.10 油气供油法举例



## 12.3 润滑剂

### 12.3.1 润滑脂

润滑脂是由基础油、增稠剂及添加剂制成的半固体态润滑剂。润滑脂的种类和一般特性如12.2所示。

同一种类的润滑脂，也会因牌号不同性能相差很大，要在选择时注意。

#### (1) 基础油

润滑脂的基础油，使用矿物油或硅酮油、二酯油等的合成油。

润滑脂的润滑性能，主要取决于基础油的润滑性能，所以在选择润滑油时，同样也须重视基础油粘度。一般低粘度基础油的润滑脂适于低温、高速，高粘度基础油的润滑脂适用于高温、重载。但是，润滑脂的增稠剂会影响润滑性能，因此，不能完全等同于润滑油。

#### (2) 增稠剂

润滑脂的增稠剂，除使用各种金属皂基、皂土等无机增稠剂外。还使用尿素、氟化物等耐热有机增稠剂。增稠剂的种类和润滑脂的滴点关系密切。一般，滴点(1)高的润滑脂使用温度上限也高。可是，即使是使用了高滴点增稠剂，在基础油耐热性低的情况下，其温度上限也会降低。

润滑脂的耐水性，取决于增稠剂的耐水性。钠皂基润滑脂与含钠皂的混合基润滑脂，因在有水或高温的环境下会乳化，所以不适于上述环境。

#### (3) 添加剂

润滑脂要根据其需要添加抗氧化剂、防锈剂、极压剂等。在承受重载荷、冲击载荷时，使用加入极压添加剂的润滑脂。长期不补充润滑脂的情况，选择含有抗氧化剂的润滑脂。

#### (4) 稠度

稠度是表示润滑脂“软度”的数值，是使用中流动性的大致标准。表12.3所示为润滑脂的稠度代号及稠度与工况的一般关系。

名称 (通称)	锂基润滑脂		
	锂皂基		
增稠剂			
基础油			
性能	矿物油	二酯油 多价酯油	硅酮油
滴点℃	170~195	170~195	200~210
使用温度范围℃	-20~+110	-50~+130	-50~+160
允许旋转数%	70	100	60
机械的稳定性	良	良	良
耐压性	中	中	弱
耐水性	良	良	良
防锈性	良	良	劣
备注	各种滚动轴承使用最多	低温、摩擦特性优良，适用于仪器用小型轴承、小型电机用轴承。但应注意绝缘漆会造成锈蚀。	主要用于高温，不适于高速、重载条件及滑动部分多的轴承(滚子轴承)。

#### (5) 不同润滑脂的混合

原则上，牌号不同的润滑脂不能混合，混用含有不同种类增稠剂的润滑脂会破坏润滑脂结构。

而且，即使使用同种增稠剂的润滑脂，也会因添加剂不同，相互造成不良影响。

注 (1) 滴点，指用规定容器加热润滑脂至流动状态滴下的温度。

表12.2 各种润滑脂的一般性能

钠基润滑脂 (纤维状润滑脂)	钙基润滑脂 (黄油、杯滑脂)	混合基润滑脂	复合基润滑脂 (多元合成润滑脂)	无皂基润滑脂 (无皂润滑脂)	
钠皂基	钙皂基	Na+Ca皂基 Li+Ca皂基	Ca复合皂基 AL复合皂基 Li复合皂等基	尿素、皂土、碳黑、氟化物、耐热性有机化合物等	
矿物油	矿物油	矿物油	矿物油	矿物油	合成油(二酯油多价酯油、合成烃油、硅酮油、氟基油)
170~210	70~90	160~190	180~300	230~	230~
-20~+130	-20~+60	-20~+80	-20~+130	-10~+130	~+220
70	40	70	70	70	40~100
良	劣	良	良	良	良
中	弱	强~中	强~中	中	中
劣	良	含Na的不好	良	良	良
良~劣	良	良~中	良~中	良~劣	良~劣
分长纤维状和短纤维状。长纤维的润滑脂不能用于高速条件。对于水、高温条件要注意。	以高粘度矿物油为基础油，使用锂皂等的极压剂的润滑脂，耐压性强。	用于大型球轴承，滚子轴承。	耐压性，机械稳定性大。	以矿物油为基础油的润滑脂，用于中、高温工况。以合成油为基础油的润滑脂，用于低温或变温工况；以硅酮油与氟基油为基础油的润滑脂，有的防锈性与音响性能较差。	

注 (1) 轴承尺寸表中所列的脂润滑极限转速的使用极限，用%表示。

备注 不同牌号的性能，相差很大。

表12.3 润滑脂的稠度和使用条件 用途

稠度代号	0号	1号	2号	3号	4号
稠度(1) $\frac{1}{10}$ mm	355~385	310~340	265~295	220~250	175~205
使用条件·用途	集中供脂用 易发生微动 磨损时	集中供脂用 易发生微动 磨损时，低 温用	一般用 密封球轴承用	一般用 密封球轴承用 高温用	高温用 脂润滑密封时

注 (1) 稠度：表示规定重量的圆锥体侵入润滑脂的深度(1/10mm单位)，数值越大越软。

### 12.3.2 润滑油

轴承的润滑油，使用承载能力高，氧化稳定性及防锈性能好的高度精炼矿物油或合成油。

在选定润滑油时，最重要的是根据运转温度，选定粘度合适的油。粘度过低，不能充分形成油膜，是造成非正常磨损、咬粘的原因。相反地，粘度过高，粘性阻力会引起发热，加大动力损耗。轴承的转速、载荷也影响油膜的形成。

通常，转速高，使用低粘度的油。载荷越大、轴承越大，使用的润滑油粘度越高。

普通工况下，运转中轴承周围的油温与润滑油粘度的大致标准，如表12.4所示。

作为参考，图12.11示出了润滑油温度和粘度的关系，根据轴承工况选择润滑油的举例，如表12.5所示。

表12.4 轴承结构与润滑油所需的粘度

轴承结构	运转时的动粘度
球轴承、圆柱滚子轴承	13 mm <sup>2</sup> /s 以上
圆锥滚子轴承、调心滚子轴承	20 mm <sup>2</sup> /s 以上
推力调心滚子轴承	32 mm <sup>2</sup> /s 以上

备注：1mm<sup>2</sup>/s = 1cst(厘沲)

### 油的更换周期

油的更换周期，因工况、油量而异。一般，运转温度低于50℃，灰尘少的环境下使用时，可以一年更换一次。但是，油温超过100℃时，要每3个月或3个月以内更换。

而且，在有水分浸入，或由于油浴润滑混入异物的情况下，需要缩短更换周期。

与润滑脂相同，牌号不同的润滑油，禁止混用。

表12.5 轴承的工况与润滑油的选择举例

运转温度	转速	轻载荷或普通载荷	重载荷或冲击载荷
-30~ 0℃	极限转速以下	ISO VG 15, 22, 32 制冷机油	—
0~ 50℃	极限转速50% 以下	ISO VG 32, 46, 68 轴承油 涡轮机油(透平油)	ISO VG 46, 68, 100 轴承油 涡轮机油(透平油)
	极限转速50~100%	ISO VG 15, 22, 32 轴承油 涡轮机油(透平油)	ISO VG 22, 32, 46 轴承油 涡轮机油(透平油)
	极限转速以上	ISO VG 10, 15, 22 (轴承油)	—
50~ 80℃	极限转速的50% 以下	ISO VG 100, 150, 220 (轴承油)	ISO VG 150, 220, 320 (轴承油)
	极限转速的50~100%	ISO VG 46, 68, 100 轴承油 涡轮机油(透平油)	ISO VG 68, 100, 150 轴承油 涡轮机油(透平油)
	极限转速以上	ISO VG 32, 46, 68 轴承油 涡轮机油(透平油)	—
80~ 110℃	极限转速的50% 以下	ISO VG 320, 460 (轴承油)	ISO VG 460, 680 (轴承油) 齿轮油
	极限转速的50~100%	ISO VG 150, 220 (轴承油)	ISO VG 220, 320 (轴承油)
	极限转速以上	ISO VG 68, 100 轴承油 涡轮机油(透平油)	—

- 备注：
1. 极限转速，采用轴承尺寸表中记载的油润滑数值。
  2. 参照制冷机油(JISK2211)、轴承油(JISK2239)、涡轮机油(JISK2213)、齿轮油(JISK2219)
  3. 在上表左栏所示的温度范围，运转温度在高温区时，使用高粘度油。
  4. 运转温度低于-30℃或高于110℃时，请与NSK联系。

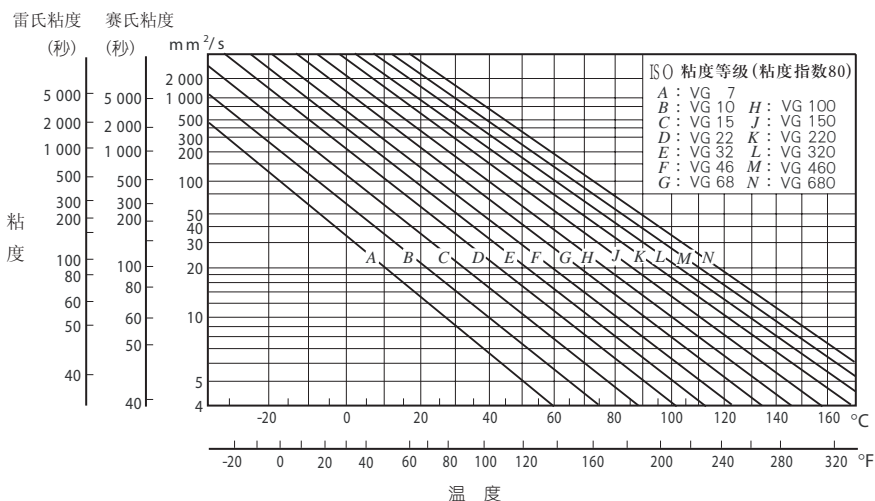


图12.11 润滑油粘度和温度的关系



## 13 滚动轴承材料

滚动轴承的套圈和滚动体，承受很高的循环接触应力，两者之间为滚动接触，但同时又伴有滑动。保持架套圈和滚动体或其任意一件形成滑动接触，同时承受拉应力或压应力。

因此，对轴承套圈，滚动体及保持架的材料、性能，主要要求如下。

套圈、滚动体材料所要求的性能	— 滚动疲劳强度大	保持架材料所要求的性能
	— 硬度高	
	— 耐磨损性好	
	— 尺寸稳定性好 — 机械强度大	

此外，还需要加工性好。根据用途，还要求其抗冲击、耐热、耐腐蚀等。

### 13.1 套圈及滚动体材料

套圈及滚动体通常使用高碳铬轴承钢(表13.1)。大部分的轴承，使用表13.1所示JIS钢种中的SUJ2。大型轴承使用SUJ3。

SUJ2的化学成分，在世界各国，作为轴承用材料均已标准化。如与AISI 52100(美国)、DIN100Cr6(西德)、BS535A99(英国)等均属同一钢种。

需要抗冲击性更强时，使用铬钢、铬钼钢、镍铬钼钢并用渗碳淬火，使钢从表面至合适的深度有一个硬化层。具有合适硬化深度、致密组织、合适表面及心部硬度的渗碳轴承，比使用轴承钢的轴承具有优良的耐冲击性，一般的渗碳轴承钢的化学成分，如表13.2所示。

表13.1 高碳铬轴承钢

规格	牌号	化学成分%						
		C	Si	Mn	P	S	Cr	Mo
JISG 4805	SUJ2	0.95~1.10	0.15~0.35	0.50以下	0.025以下	0.025以下	1.30~1.60	0.08以下
	SUJ3	0.95~1.10	0.40~0.70	0.90~1.15	0.025以下	0.025以下	0.90~1.20	0.08以下
	SUJ4	0.95~1.10	0.15~0.35	0.50以下	0.025以下	0.025以下	1.30~1.60	0.10~0.25
ASTM A 295	52100	0.98~1.10	0.15~0.35	0.25~0.45	0.025以下	0.025以下	1.30~1.60	0.10以下

表13.2 渗碳轴承钢的化学成分(主要成分)

规格	牌号	化学成分%							
		C	Si	Mn	P	S	Ni	Cr	Mo
JISG 4052	SCr 420 H	0.17~0.23	0.15~0.35	0.55~0.90	0.030以下	0.030以下	—	0.85~1.25	—
	SCM 420 H	0.17~0.23	0.15~0.35	0.55~0.90	0.030以下	0.030以下	—	0.85~1.25	0.15~0.35
	SNCM 220 H	0.17~0.23	0.15~0.35	0.60~0.95	0.030以下	0.030以下	0.35~0.75	0.35~0.65	0.15~0.30
	SNCM 420 H	0.17~0.23	0.15~0.35	0.40~0.70	0.030以下	0.030以下	1.55~2.00	0.35~0.65	0.15~0.30
JISG 4103	SNCM 815	0.12~0.18	0.15~0.35	0.30~0.60	0.030以下	0.030以下	4.00~4.50	0.70~1.00	0.15~0.30
ASTM A 534	8620	0.18~0.23	0.15~0.35	0.70~0.90	0.035以下	0.040以下	0.40~0.70	0.40~0.60	0.15~0.25
	4320	0.17~0.22	0.15~0.35	0.45~0.65	0.035以下	0.040以下	1.65~2.00	0.40~0.60	0.20~0.30
	9310	0.08~0.13	0.15~0.35	0.45~0.65	0.035以下	0.040以下	3.00~3.50	1.00~1.40	0.08~0.15

表13.3 高温轴承高速钢的化学成分(主要成分)

规格	牌号	化学成分%											
		C	Si	Mn	P	S	Cr	Mo	V	Ni	Cu	Co	W
AISI	M50	0.77~0.85	0.25以下	0.35以下	0.015以下	0.015以下	3.75~4.25	4.00~4.50	0.90~1.10	0.10以下	0.10以下	0.25以下	0.25以下

NSK轴承钢材实施了真空脱气处理，所以纯净度高、氧含量少、质量好。并采用了合适的热处理，使轴承的滚动疲劳寿命显著提高。

除上述钢种外，特殊用途还使用耐热性优良的高速钢，耐腐蚀性好的不锈钢，其代表性钢种的化学成分如表13.3、13.4所示。

### 13.2 保持架材料

冲压保持架的材料，使用如表13.5所示的低碳钢。有些用途也使用黄铜板、不锈钢板。车制保持架的材料，使用高强度黄铜(表13.6)、低碳钢(表13.5)，此外还使用合成树脂。

表13.4 滚动轴承用不锈钢的化学成分(主要成分)

规格	牌号	化学成分						
		C	Si	Mn	P	S	Cr	Mo
JISG 4303	SUS 440 C	0.95~1.20	1.00以下	1.00以下	0.040以下	0.030以下	16.00~18.00	0.75以下
SAE J 405	51440 C	0.95~1.20	1.00以下	1.00以下	0.040以下	0.030以下	16.00~18.00	0.75以下

表13.5 保持架用钢板及碳钢的化学成分(主要成分)

区分	规格	牌号	化学成分				
			C	Si	Mn	P	S
冲压保持架用钢板	JIS G 3141	SPCC	0.12以下	—	0.50以下	0.04以下	0.045以下
	BAS 361	SPB 2	0.13~0.20	0.04以下	0.25~0.60	0.03以下	0.030以下
	JIS G 3311	S 50 CM	0.47~0.53	0.15~0.35	0.60~0.90	0.03以下	0.035以下
车制保持架用结构碳钢	JIS G 4051	S 25 C	0.22~0.28	0.15~0.35	0.30~0.60	0.03以下	0.035以下

备注：表中的BAS是日本轴承工业会规格

表13.6 车制保持架用高强度黄铜的化学成分

规格	牌号	化学成分%								
		Cu	Zn	Mn	Fe	Al	Sn	Ni	杂质	
		Pb	Si							
JIS H 5102	HBsC 1	55.0以上	剩余的	1.5以下	0.5~1.5	0.5~1.5	1.0以下	1.0以下	0.4以下	0.1以下
JIS H 3250	C 6782	56.0~60.5	百分比数	0.5~2.5	0.1~1.0	0.2~2.0	—	—	0.5以下	—

备注：也使用将HBsC1改良过的材料

## 14 滚动轴承的使用

### 14.1 使用注意事项

滚动轴承是精密部件，使用应十分谨慎。即使高质量的轴承，如果使用不当，也不会得到预期的效果。轴承的使用注意事项如下。

#### (1) 保持轴承及其周围环境的清洁。

即使是肉眼看不到的微小灰尘，也会给轴承带来不良影响。所以，要保持周围清洁，使灰尘不会侵入轴承。

#### (2) 小心谨慎地使用。

在使用中给轴承强烈冲击，会产生伤痕或压痕，诱发事故。严重时，会引起裂缝、断裂，必须加以注意。

#### (3) 使用轴承专用工具。

必须使用专用工具，不可随意替代。

#### (4) 避免轴承生锈。

操作轴承时，手汗会造成生锈。要注意用干净的手操作，尽量带手套，留意腐蚀性气体。

### 14.2 安装

轴承的安装是否正确，直接影响轴承使用时的精度、寿命和性能。因此，设计及装配部门对于轴承的安装要充分研究，按照作业标准进行。作业标准项目通常如下：

- (1) 清洗轴承及相关零部件
- (2) 检查相关零部件的尺寸及精度
- (3) 安装
- (4) 轴承安装后进行检查
- (5) 填充润滑剂

希望在安装时，再打开轴承包装。一般脂润滑时，不清洗轴承，直接填充润滑脂。油润滑时，一般也不必清洗，但是，仪器用或高速用轴承等，要用洁净的油清洗，除去涂在轴承上的防锈剂。除去了防锈剂的轴承，易生锈，所以不能随意放置。

再者，已封入润滑脂的轴承，不清洗直接使用。

轴承的安装方法，因轴承结构、配合、条件而异，由于一般多为轴旋转，所以内圈需要过盈配合。圆柱孔轴承，多用压力机压入，或热装方法。锥孔的场合，直接固定在锥形轴上，或用紧定套安装。

安装到轴承座时，多采用间隙配合，外圈有过盈量时，通常用压力机压入，或使用冷却后安装的冷缩方法。用干冰作冷却剂，冷缩安装的场合，空气中的水分会凝结在轴承的表面。所以需要采取防锈措施。

#### 14.2.1 圆柱孔轴承的安装

##### (1) 用压力机压入的方法

小型轴承广泛采用压力机压入的方法。如图14.1所示，将垫块顶住内圈，用压力机缓缓地压至内圈端面紧贴轴肩。将外圈顶住垫块安装内圈，会造成滚道上的压痕或压伤，所以绝对禁止。

再者，操作时，应事先在配合面上涂油。万不得已用榔头敲打安装的场合，要在内圈上垫上垫块作业。这种做法屡屡造成轴承损伤，所以，只限于过盈量小的情况，不能用于过盈量大或中、大型轴承。

非分离型轴承如深沟球轴承，内、外圈都需要过盈安装的场合，如图14.2所示，用螺杆或油压，使用垫块将内、外圈同时压入。调心球轴承外圈易倾斜，即使不是过盈配合，也最好垫上垫块安装。

分离型轴承如圆柱滚子轴承、圆锥滚子轴承，可以将内、外圈分别安装到轴和轴承座上。将分别安装好的内圈和外圈结合时，关键的稳稳地合拢，防止二者中心偏离，勉强压入造成滚道面擦伤。

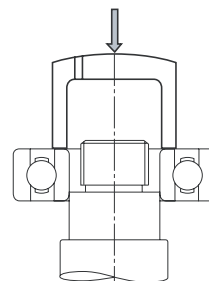


图14.1 内圈压入

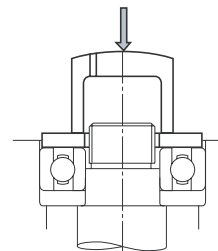


图14.2 内、外圈同时压入

#### (2) 热装的方法

大型轴承，压入时需要很大的力，所以很难作业。因此，广泛采用热装法：在油中加热轴承，使之膨胀，然后装到轴上。使用这种方法，安装时不会出现受力不当的情况，可缩短作业时间。

轴承的加热温度，以轴承尺寸、所需的过盈量，参考图14.3决定。热装作业有关注意事项，如下。

- (a) 轴承加热不可超过120℃。
- (b) 为使轴承不接触油槽底部，应将轴承放在金属网架上，或吊起。
- (c) 为了防止操作中，因内圈温度下降而难于安装，加热轴承时应比所需温度高出20℃—30℃。
- (d) 安装后，轴承冷却，宽度方向也会收缩，所以要用轴螺母或其它合适的方法，将其锁紧，以防内圈与轴承挡肩之间产生间隙。

#### NSK感应加热装置

除用油热装外，利用电磁感应原理的NSK感应加热装置(参照C5)也被广泛使用。

NSK感应加热装置，内装励磁线圈，通电后由于电磁感应作用，电流传到加热体(轴承)，由轴承自身的阻抗产生热量。因此可以在短时间内，不用火、油均匀加热。轴承的热装作业效率高，清洁。

装、拆较频繁的场合，如轧辊轴承、铁道车辆轴箱用圆柱滚子轴承，可使用NSK的专用感应加热装置进行内圈的安装、拆卸。

(参照A122页)

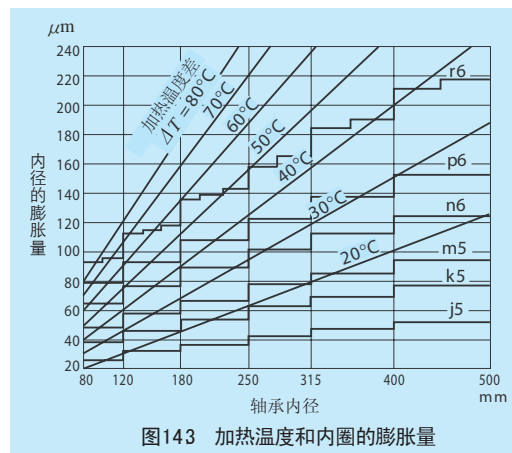


图14.3 加热温度和内圈的膨胀量

### 14.2.2 圆锥孔轴承的安装

锥形轴承直接将内圈固定于锥形轴或者用紧定套、拆卸套安装到圆柱轴上。

大型调心滚子轴承多用油压安装，图14.6是使用液压螺母压入紧定套安装的例子。图14.7是在紧定套上设置油孔，一边将高压油送入配合面，一边用螺栓压入紧定套安装的方法。

调心轴承的压入量参考表14.1。查看径向游隙的减少量，进行安装。使用塞尺测量游隙，如图14.8所示，同时测量两列的游隙，要基本相等的数值。

随着轴承的尺寸增大，安装到轴上时，由于自重外圈发生椭圆变形，如果在变形轴承最下部测量游隙，测得的数字会大于实际游隙，用这个错误的径向游隙，按表14.1的大致标准安装，会造成过盈量过大，或实际的安装游隙过小。因此要如图14.9所示，以水平方向的横向两处游隙a、b和最下部游隙c的总和的一半作为游隙。

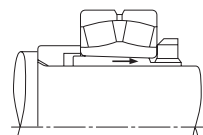


图14.4 用紧定套安装

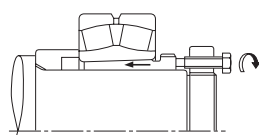


图14.5 用拆卸套安装

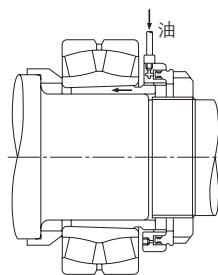


图14.6 用液压螺母安装

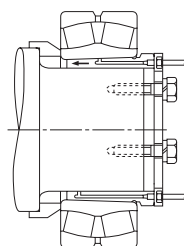


图14.7 使用专用液紧定套压安装

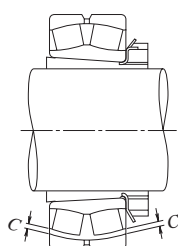


图14.8 调心滚子轴承的游隙测量

调心球轴承用紧定套安装到轴上时，要确保外圈能够灵活调心，安装后的游隙不能过小。

### 14.3 运转检查

轴承安装结束后，为了检查安装是否正确，要进行运转检查。小型机械可以用手旋转，以确认是否旋转顺畅。检查项目有因异物、伤痕、压痕而造成的运转不畅、因安装不良，安装座加工不良而产生的力矩不稳定，由于游隙过小、安装误差、密封摩擦而引起的力矩过大等等。如无异常则可以开始动力运转。

表14.1 锥孔调心滚子轴承的安装

单位 mm

轴承公称内径 <i>d</i>		径向游隙的减少量		轴向压入量				最小安装游隙	
				锥度1:12		锥度1:30		CN游隙	C3游隙
超过	到	最小	最大	最小	最大	最小	最大		
30	40	0.025	0.030	0.40	0.45	—	—	0.010	0.025
40	50	0.030	0.035	0.45	0.55	—	—	0.015	0.030
50	65	0.030	0.035	0.45	0.55	—	—	0.025	0.035
65	80	0.040	0.045	0.60	0.70	—	—	0.030	0.040
80	100	0.045	0.055	0.70	0.85	1.75	2.15	0.035	0.050
100	120	0.050	0.060	0.75	0.90	1.9	2.25	0.045	0.065
120	140	0.060	0.070	0.90	1.1	2.25	2.75	0.055	0.080
140	160	0.065	0.080	1.0	1.3	2.5	3.25	0.060	0.100
160	180	0.070	0.090	1.1	1.4	2.75	3.5	0.070	0.110
180	200	0.080	0.100	1.3	1.6	3.25	4.0	0.070	0.110
200	225	0.090	0.110	1.4	1.7	3.5	4.25	0.080	0.130
225	250	0.100	0.120	1.6	1.9	4.0	4.75	0.090	0.140
250	280	0.110	0.140	1.7	2.2	4.25	5.5	0.100	0.150
280	315	0.120	0.150	1.9	2.4	4.75	6.0	0.110	0.160
315	355	0.140	0.170	2.2	2.7	5.5	6.75	0.120	0.180
355	400	0.150	0.190	2.4	3.0	6.0	7.5	0.130	0.200
400	450	0.170	0.210	2.7	3.3	6.75	8.25	0.140	0.220
450	500	0.190	0.240	3.0	3.7	7.5	9.25	0.160	0.240
500	560	0.210	0.270	3.4	4.3	8.5	11.0	0.170	0.270
560	630	0.230	0.300	3.7	4.8	9.25	12.0	0.200	0.310
630	710	0.260	0.330	4.2	5.3	10.5	13.0	0.220	0.330
710	800	0.280	0.370	4.5	5.9	11.5	15.0	0.240	0.390
800	900	0.310	0.410	5.0	6.6	12.5	16.5	0.280	0.430
900	1000	0.340	0.460	5.5	7.4	14.0	18.5	0.310	0.470
1000	1120	0.370	0.500	5.9	8.0	15.0	20.0	0.360	0.530

备注：上表的径向（内部）游隙减少量是普通游隙轴承的数值。  
轴承游隙为C3时，径向游隙减少量，以最大值为准。

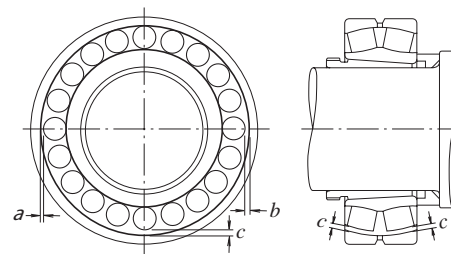


图14.9 大型调心滚子轴承的游隙测量

大型机械不能手动旋转，所以空载启动后立即切断动力，机械空转，检查有无振动、噪音、旋转部件是否有接触等等，确认无异常后，进入动力运转。

动力运转，从空载低速开始，缓缓地提高至所定条件的额定运转。试运转中检查事项为，是否有异常音响、轴承温度的变化、润滑剂的泄漏或变色等等。如果发现异常，应立即中止运转，检查机械，必要时拆下轴承检查。

轴承温度，一般可根据轴承座的外部温度推测。但利用油孔直接测量轴承外圈的温度更加准确。轴承温度，从运转开始逐渐升高，通常1~2小时后温度稳定。如果轴承安装不良，温度会急剧上升，出现异常高温。其原因诸如润滑剂过多、轴承游隙过小、安装不良、密封装置摩擦过大等。高速旋转的场合，轴承结构、润滑方法的选择错误等也是其原因。

轴承的转动音用听诊器等检查，有较强的金属噪声、异音、不规则音等说明异常。其原因有润滑不良、轴或轴承座精度不良、轴承损伤、异物侵入等。

针对上述异常现象的原因及对策，请参照表14.2。

表14.2 轴承的异常运转状态及其原因·对策

运转状态		推测的原因	对策
噪声	金属噪声 <sup>(1)</sup>	异常载荷	修正配合及轴承游隙，调整预紧，修正轴承座挡肩位置等
		安装不良	轴、轴承座的加工精度，改善安装方法，提高安装精度
		润滑剂不足、牌号不合适	补充润滑剂，选择合适的润滑剂
		旋转件间相互接触	修改迷宫密封等的接触部分
	规则音	由于异物滚动面上产生压痕、锈蚀或伤痕	更换轴承，清洗相关零件，改善密封装置，使用清洁的润滑剂
		布氏压痕	更换轴承，使用正确的安装方法
		滚道面的疲劳剥落	更换轴承
	不规则音	游隙过大	修正配合轴承游隙，调整预紧量
		异物侵入	更换轴承，清洗相关零件，改善密封装置，使用清洁润滑剂
球伤、剥落		更换轴承	
异常温升	润滑剂过多	适量减少润滑剂，选择较硬的润滑脂	
	润滑剂不足、牌号不合适	补充润滑剂，选择合适的润滑剂	
	异常载荷	修正配合及轴承的游隙，调整预紧，调整轴承座的挡肩位置等	
	安装不良	改善轴、轴承座外壳的加工精度，改善安装方法，提高安装精度	
	配合面的蠕变密封装置摩擦过大	更换轴承，修正配合，修改轴与轴承座，改善密封结构	
振动大 (轴的摇摆)	布氏压痕	更换轴承，使用正确的安装方法	
	剥落	更换轴承	
	安装不良	修正轴、轴承座挡肩垂直度、隔圈端面的垂直度	
	异物侵入	更换轴承，清洗各零件，改善密封装置等	
润滑剂严重泄漏，变色	润滑剂过多，异物侵入，磨屑侵入等	润滑剂要适量，考虑重新选择润滑剂或更换轴承，清洗轴承座	

注<sup>(1)</sup> 中大型圆柱滚子轴承球轴承，脂润滑时，特别是冬天、低温等环境条件下，会有碾轧音的问题。一般，即使发生碾轧音，轴承的温度也不会上升，不影响疲劳寿命，润滑脂寿命，可以正常使用。担心碾轧音发生时，请与NSK联系。

## 14.4 拆卸

在定期检修、更换时需要拆卸轴承。拆卸后，如要继续使用或还需检查进行调查时，拆卸要和安装一样谨慎。注意不损伤轴承及零件，特别是拆卸过盈配合轴承，操作难度大，所以在设计阶段要事先考虑到便于拆卸。根据需要设计制作拆卸工具也十分重要。拆卸时，根据图纸研究拆卸方法、顺序、调查轴承的配合条件，以便拆卸作业顺利进行。

### 14.4.1 外圈的拆卸

拆卸过盈配合的外圈，如图14.10所示。事先在轴承座的圆周上设置几处螺纹孔，用于安装、拆卸用螺栓。通过均匀地拧紧螺栓来拆卸轴承。这些螺纹孔平常盖上盲塞。圆锥滚子轴承等分离型轴承，如图14.11，在轴承座挡肩上设置几处切口，使用垫块，用压力机拆卸，或轻轻敲打拆卸。

### 14.4.2 圆柱孔轴承的拆卸

用压力机拆卸内圈最简单。此时，要注意让内圈承受其拉力。(图14.12)

再者，也常常使用如图14.13、图14.14所示的拉拔器，无论哪种工具，其拉爪都必须牢牢地卡在內圈端面上。

为此，需要考虑轴肩尺寸，或在轴肩处加工沟槽，以便使用拉拔器(图14.14)。

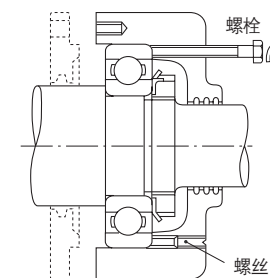


图14.10 使用螺丝拆卸外圈

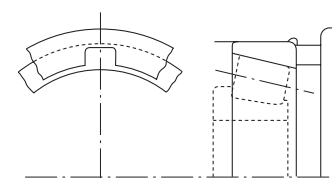


图14.11 拆卸用切口

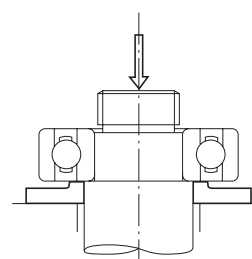


图14.12 使用压力机拆卸内圈

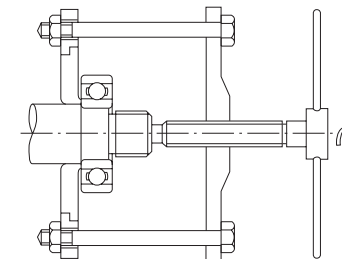


图14.13 使用拉拔器拆卸内圈(1)

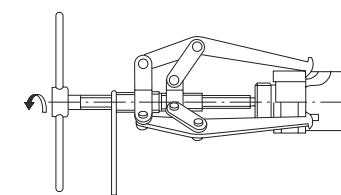


图14.14 使用拉拔器拆卸内圈(2)



大型轴承的内圈拆卸采用液压法。通过设在轴上的油孔，将高压油通入配合面，便于拉拔。宽度大的轴承，可同时使用拉拔器进行拆卸作业。

NU型、NJ型圆柱滚子轴承的内圈拆卸可以利用感应加热法。这种方法是在短时间内加热局部，使内圈膨胀后拉拔的(图14.15)。

需要批量安装这类轴承内圈时，也使用感应加热法。

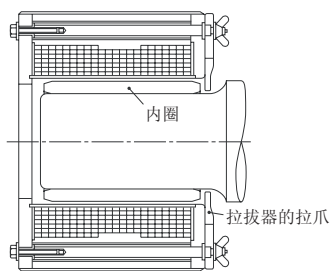


图14.15 内圈的感应加热装置

#### 14.4.3 圆锥孔轴承的拆卸

拆卸较小型的带紧定套轴承，如图14.18所示，用紧固于轴上的挡块支撑内圈，将螺母拧松后，垫上垫块，然后用榔头敲打衬套拆卸。图14.16是拉拔退卸套筒的作业。使用锁紧螺母进行拆卸。作业困难的情况下，如图14.17所示，在螺母圆周上设置多个螺栓孔，依靠拧入螺栓来拉拔衬套。

大型轴承，利用液压拆卸更加容易，如图14.19。在锥孔轴上的油孔中加压送油，使内圈膨胀，拆卸轴承。操作中防止轴承突然脱落，也可使用液压螺母拆卸衬套。图14.20是利用液压螺母拆卸衬套的方法。

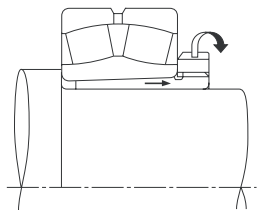


图14.16 退卸衬套的拉拔(1)

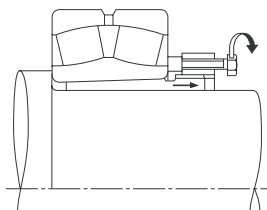


图14.17 退卸衬套的拉拔(2)

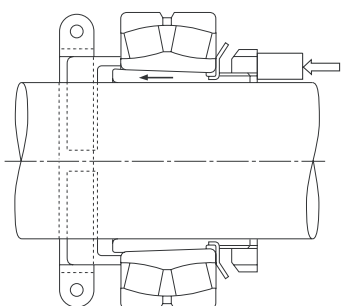


图14.18 使用挡块拆卸紧定套

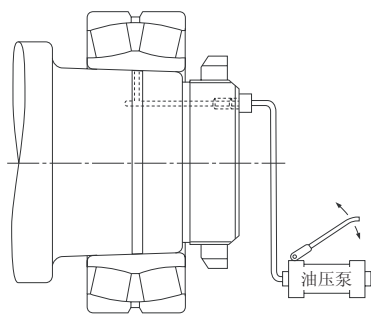


图14.19 采用液压法拆卸

#### 14.5 轴承的检修

##### 14.5.1 轴承的清洗

检修拆卸下的轴承时，首先记录轴承外观，确认润滑剂的残存量，取样后，清洗轴承。清洗剂普遍使用汽油、煤油。

拆下来的轴承的清洗，分粗洗和精洗，在容器内先放上金属网，使轴承不直接接触容器内的脏物。粗洗时，如果轴承带着脏物旋转，会损伤轴承滚动面，应该加以注意。在粗洗油中，使用刷子除去润滑脂、粘着物，基本干净后，转入精洗。

精洗，是将轴承在清洗油中一边旋转，一边仔细地清洗。另外，清洗油也要经常更换保持清洁。

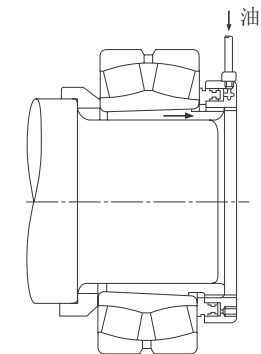


图14.20 利用液压螺母拆卸

##### 14.5.2 轴承的检修和判断

判断拆卸下的轴承可否再使用时，要在轴承清洗后检查，仔细检查滚道面、滚动面、配合面的状态、保持架的磨损情况、轴承游隙是否增加及有无影响尺寸精度下降的损伤、异常。非分离型小型球轴承等，则用单手平端内圈，旋转外圈确认是否顺畅。

圆锥滚子轴承等分离型轴承，可以对滚动体、外圈的滚道面分别检查。

大型轴承因不能用手旋转，注意检查滚动体、滚道面、保持架、挡边面等的外观，轴承的重要性越高越需谨慎检查。

判断轴承可否再次使用时，要根据轴承的损伤程度、机械性能、重要性、运转条件、检查周期等相关因素来决定。但是检查时若发现有下列缺陷，则轴承不能继续使用，需要更换新轴承。

- (a)内圈、外圈、滚动体、保持架中任意一件有裂纹或缺口。
- (b)套圈、滚动体中任意一件有断裂。
- (c)滚道面、挡边、滚动体上有明显擦伤。
- (d)保持架磨损明显，或铆钉明显松动。
- (e)滚道面、滚动体上有锈蚀或伤痕。
- (f)滚道面、滚动体上有严重的压痕或碰伤。
- (g)内圈内径面或外圈外径面上有明显的蠕变。
- (h)因过热而明显变色。
- (i)封入润滑脂的轴承，密封圈防尘盖破损严重。

## 14.6 保养检修

### 14.6.1 保养、检修与故障处理

为保持滚动轴承的原有性能，尽可能在良好状态下长期使用，必须定期对轴承进行检查和维护，以预防故障，确保运转可靠，提高效率和效益。

应按该机械运转条件和作业标准，定期进行保养。内容包括监视运转状态、补充或更换润滑剂、定期拆卸检查。

运转中的检修事项包括轴承的转动音、振动、温度、润滑剂的状态等等。

运转中发现异常状态，以表14.2为参考，查找原因，并采取相应对策。根据需要对拆卸下的轴承仔细检查。

有关拆卸后的事项，请参见前项14.5轴承的检修。

#### NSK 轴承异常探测器

预测运转中轴承的异常状况，在生产中极为重要。NSK 轴承异常探测器(参照 C 5页)，能监视运转中轴承的状况，一旦出现异常状况，马上报警或自动停机。既能预防故障，又能实现科学维护。

### 14.6.2 轴承的损伤与对策

一般说来，正确使用轴承，可以达到疲劳寿命。但如果发生意外的早期损伤，则无法再使用。与疲劳寿命不同，这种早期损伤，被称作故障或事故。多起因于安装、使用、润滑上的考虑不周，从外部侵入的异物或对于轴、轴承座的研究不足等。

轴承的损伤状态如滚子轴承的套圈挡边的擦伤，其原因可能是润滑剂不足、牌号不合适、供排油结构有缺陷、异物侵入、轴承安装误差或轴的挠曲过大，也有可能是以上各种原因综合引起的。

因此，仅调查轴承损伤，很难得知损伤的真正原因。可是，如果在充分了解使用轴承的机器工况及其外围结构的基础上，弄清故障发生前后的状况，再结合轴承的损伤情况及多种相关原因进行分析，就可以防止同类故障再次。表14.3给出了具有代表性的轴承损伤原因和对策。

表14.3 轴承的损伤和其原因及对策

损伤状态	原因	对策
<b>剥落</b>		
向心轴承的滚道单侧发生剥落	异常轴向载荷	将自由商轴承的外圈配合改为间隙配合
滚道圆周方向对称位置上发生剥落	轴承座孔圆度不好	剖分型轴承座要特别注意，修改轴承座内径面的精度
向心球轴承滚道面上的剥落呈倾斜状态 滚子轴承滚道面，滚动面的端部附近剥落	安装不良、轴挠曲、对中误差、轴、轴承座精度不好	注意安装 对中误差 选择游隙大的轴承 修正轴、轴承座挡肩的垂直度
滚道面产生呈滚动体间距分布的剥落	安装时的冲击载荷 停机生锈 圆柱滚子轴承的装配伤	注意安装 长期停机时防锈
滚道面，滚动面早期剥落	游隙过小 载荷过大 润滑不良 生锈等	选择正确的配合、轴承游隙及润滑剂
成对双联轴承的早期剥落	预紧过大	调整预紧

损伤状态	原因	对策
<b>擦伤</b>		
滚道面，滚动面上的擦伤	初期润滑不良，润滑脂过硬，启动时加速度大	改用软的润滑脂、避免急加速
推力球轴承滚道面上螺旋线状的擦伤	套圈倾斜、转速过快	改善安装 调整预紧、选择正确的轴承结构
滚子端面 and 挡边引导面的擦伤	润滑不良、安装不良。轴向载荷过大	选择合适的润滑剂 改善安装
<b>破损</b>		
外圈或内圈的裂纹	过大的冲击载荷、过盈量过大、轴的圆柱度不良、紧定套锥度不良。轴肩的圆角半径大、热裂纹的进一步发展、剥落的进一步发展	重新研究载荷条件，将配合正确化，修改轴、套筒的加工精度，修改圆角的半径(比轴承的倒角尺寸小)
滚动体的破裂 挡边缺损	剥落的进一步发展 安装时敲击了挡边 搬运时，不慎掉落	注意安装使用
保持架破损	安装不良造成的保持架异常载荷、润滑不良。	改善安装 选择合适的润滑方法及润滑剂
<b>压痕</b>		
滚道面上的呈滚动体间距分布的压痕(布氏压痕)	安装时的冲击载荷 停机时的过大载荷	注意使用
滚道面、滚动面的压痕	金属粉末、砂等异物侵入	清洗轴承座、改善密封装置，使用清洁的润滑油
<b>异常磨损</b>		
类似(钢渗碳后的)布氏压痕的损伤	运输途中，轴承静止状态下的振动 微幅的摆动	将轴和轴承座固定 采用油润滑 适当预紧以减轻振动
微动磨损 在配合面上伴随有红褐色磨损粉末的局部磨损。	配合面微小游隙导致的滑动磨损	采用大的过盈量。涂油。
滚道面，滚动面，挡边面，保持架等的磨损。	异物侵入，润滑不良，锈蚀	改善密封装置，清洗轴承座，使用清洁的润滑剂。
蠕变 配合面上的擦伤磨损。	过盈量不足 紧定套锁紧不足	修改过盈量，修正紧定套的锁紧量
<b>咬粘</b>		
滚道面，滚动体，挡边面变色，软化熔敷	游隙过小，润滑不良，安装不良	重新检查配合及轴承(内部)游隙 适量供给合适的润滑剂 改进安装方法及与安装相关的零件
<b>电蚀</b>		
滚道面上搓衣板状的凹凸	因通电造成的电火花引起的熔融	采用地线，避免电流通过轴承，将轴承绝缘
<b>锈蚀、腐蚀</b>		
轴承内部，配合面等的锈蚀及腐蚀	空气中的水分凝结 微动磨损。 腐蚀性物质的侵入	高温、多湿地方要注意保管 长期停机时、注意防锈



15 技术数据

**15.1 轴承的轴向位移**..... A128-A129

(1) 深沟球轴承, 角接触球轴承的接触角与轴向位移..... A128-A129

(2) 圆锥滚子轴承的轴向载荷和轴向位移..... A128-A129

**15.2 配合**..... A130-A133

(1) 配合面的表面压力、最大应力及滚道径的膨胀、收缩量..... A130-A131

(2) 轴与内圈配合的过盈量和间隙..... A130-A131

(3) 轴承座与外圈配合的过盈量和间隙..... A130-A133

**15.3 径向游隙与轴向游隙**..... A132-A133

(1) 单列深沟球轴承的径向游隙与轴向游隙..... A132 - A133

(2) 双列角接触球轴承的径向游隙与轴向游隙..... A132-A133

**15.4 预紧与启动摩擦力矩**..... A134-135

(1) 圆锥滚子轴承的轴向载荷与启动摩擦力矩..... A134

(2) 角接触球轴承、双向推力角接触球轴承的预紧力与启动摩擦力矩..... A134-A135

**15.5 轴承的摩擦系数及其他**..... A136-A137

(1) 轴承类型和摩擦系数..... A136

(2) 滚动体的自转线速度及公转线速度..... A136

(3) 径向内部游隙与疲劳寿命..... A136-A137

**5.6 润滑脂的牌号与性能**..... A138-A141

符号的内容与单位

符号	内 容	单 位	量符号	内 容	单 位
$a$	接触椭圆长半径	(mm)	$n_a$	滚动体的自转数	(rpm)
$b$	接触椭圆短半径	(mm)	$n_c$	滚动体的公转数、保持架的旋转数	(rpm)
$C_r$	向心轴承的基本额定动载荷	(N) {kgf}	$n_e$	外圈的旋转数	(rpm)
$C_{0r}$	向心轴承的基本额定静载荷	(N) {kgf}	$n_i$	内圈的旋转数	(rpm)
$C_a$	推力轴承的基本额定动载荷	(N) {kgf}	$p_m$	配合面的表面压力	(MPa) {kgf/mm <sup>2</sup> }
$C_{0a}$	推力轴承的基本额定静载荷	(N) {kgf}	$P$	轴承载荷	(N) {kgf}
$d$	轴径·轴承公称内径	(mm)	$Q$	滚动体载荷	(N) {ksf}
$D$	轴承座内径、轴承公称外径	(mm)	$\gamma_e$	外圈沟曲率半径	(mm)
$D_e$	外圈滚道径	(mm)	$\gamma_i$	内圈沟曲率半径	(mm)
$D_i$	内圈滚道径	(mm)	$v_a$	滚动体的自转速度	(m/s)
$D_0$	轴承座外径	(mm)	$v_c$	滚动体的公转速度	(m/s)
$D_{pw}$	滚动体节圆直径	(mm)	$Z$	一系列滚动体的个数	
$D_w$	滚动体公称直径	(mm)	$\alpha$	接触角(径向球轴承受轴向载荷时)	(°)
$e$	圆锥滚子端面和挡边的接触位置。	(mm)	$\alpha_0$	初期接触角(几何)(把向心推力球轴承的内圈、外圈向轴向加压时)	(°)
$E$	弹性模量(轴承钢) 208 000 MPa {21 200kgf/mm <sup>2</sup> }		$\alpha_R$	初期接触角(几何)(把角接触球轴承的内圈、外圈向径向加压时)	(°)
$E(k)$	模数为 $k = \sqrt{1 - \left(\frac{b}{a}\right)^2}$ 第2种完全椭圆积分		$\beta$	滚子圆锥角的 $\frac{1}{2}$	(°)
$f_o$	系数, 其数值大小取决于轴承部件的表面形状及适用压力		$\delta_a$	内、外圈的轴向相对位移量	(mm)
$f(\epsilon)$	$\epsilon$ 的函数		$\Delta a$	轴向内部游隙	(mm)
$F_a$	轴向载荷, 预紧力	(N) {kgf}	$\Delta d$	内圈和轴的有效过盈量	(mm)
$F_r$	径向载荷	(N) {kgf}	$\Delta r$	径向内部游隙	(mm)
$h$	$D_e/D$		$\Delta D$	外圈与轴承座的有效过盈量	(mm)
$h_o$	$D/D_0$		$\Delta D_e$	配合引起的外圈滚道径的收缩量	(mm)
$k$	$d/D_i$		$\Delta D_i$	配合引起的内圈滚道径的膨胀量	(mm)
$K$	取决于轴承内部设计的常数		$\epsilon$	承载率	
$L$	有效游隙为0时的疲劳寿命		$\mu$	滚动轴承动摩擦系数	
$L_{we}$	滚子的有效长度 (mm)	(mm)	$\mu_e$	滚子端面与挡边的摩擦系数	
$L_e$	有效游隙 $\Delta$ 的疲劳寿命		$\mu_s$	接触面的滑动摩擦系数	
$m_o$	内圈外圈沟曲率中心距 $\gamma_i + \gamma_e - D_w$	(mm)	$\sigma_{tmax}$	配合面的最大应力	(MPa) {kgf/mm <sup>2</sup> }
$M$	摩擦力矩	(N·mm) {kgf·mm}			
$M_s$	自转摩擦	(N·mm) {kgf·mm}			

### 15.1 轴承的轴向位移

(1)深沟球轴承·角接触球轴承的接触角  $\alpha$  与轴向位移  $\delta_a$

(图15.1~图15.3)

$$\left. \begin{aligned} \delta_a &= \frac{0.00044}{\sin \alpha} \left( \frac{Q^2}{D_w} \right)^{1/3} \dots\dots (N) \\ \delta_a &= \frac{0.002}{\sin \alpha} \left( \frac{Q^2}{D_w} \right)^{1/3} \dots\dots\dots (kgf) \end{aligned} \right\} (\text{mm})$$

$$Q = \frac{F_a}{Z \sin \alpha} \quad (N), (kgf)$$

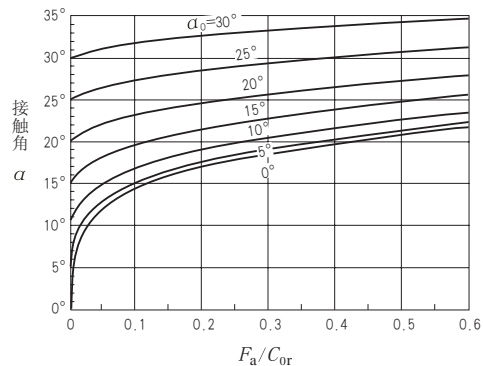


图15.1 深沟球轴承·角接触球轴承的  $F_a/C_{0r}$ 和接触角

(2)圆锥滚子轴承的轴向载荷  $F_a$ 和轴向位移  $\delta_a$ (图15.4)

$$\left. \begin{aligned} \delta_a &= \frac{0.000077 F_a^{0.9}}{(\sin \alpha)^{1.9} Z^{0.9} L_{we}^{0.8}} \dots\dots (N) \\ \delta_a &= \frac{0.0006 F_a^{0.9}}{(\sin \alpha)^{1.9} Z^{0.9} L_{we}^{0.8}} \dots\dots\dots (kgf) \end{aligned} \right\} (\text{mm})$$

备注：实际轴向位移因轴、轴承座的壁厚、材质及与轴承的配合不同而有所差异，因此，基于装配条件下的轴向位移请咨询NSK。

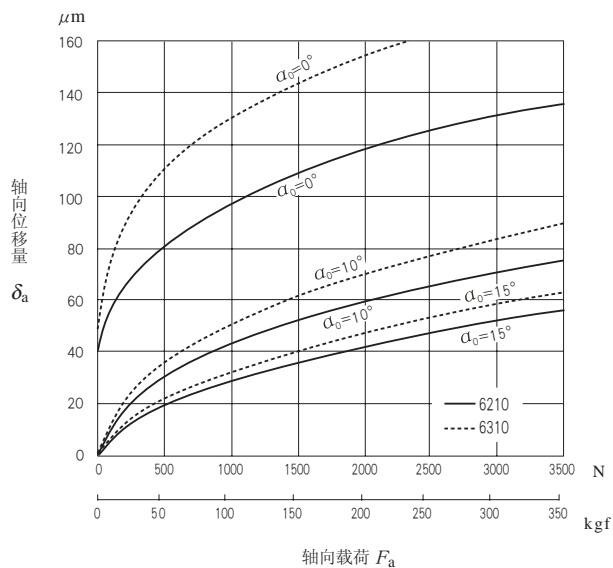


图15.2 深沟球轴承的轴向载荷和轴向位移

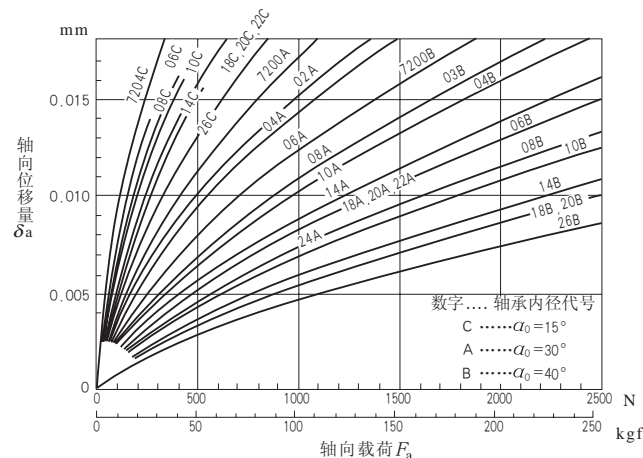


图15.3 角接触球轴承的轴向载荷和轴向位移

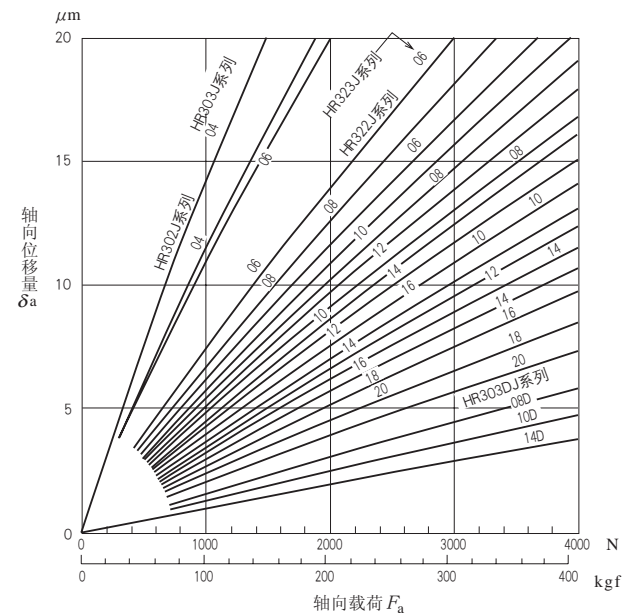


图15.4 圆锥滚子轴承的轴向载荷与轴向位移

表15.1 配合面的表面压力, 最大应力及轴承座孔和外圈的膨胀·收缩量

区分	轴与内圈	轴承座孔与外圈
面压 $P_m$ (MPa) (kgf/mm <sup>2</sup> )	实心轴的情况 $P_m = \frac{E}{2} \frac{\Delta d}{d} (1-k^2)$	外径 $D_0 \neq \infty$ 时 $P_m = \frac{E}{2} \frac{\Delta D}{D} \frac{(1-h^2)(1-h_0^2)}{1-h^2 h_0^2}$ $D_0 = \infty$ 时 $P_m = \frac{E}{2} \frac{\Delta D}{D} (1-h^2)$
最大应力 $\sigma_{tmax}$ (MPa) (kgf/mm <sup>2</sup> )	内圈内径配合面的圆周方向应力最大 $\sigma_{tmax} = P_m \frac{1+k^2}{1-k^2}$	外圈内径圆周方向应力最大 $\sigma_{tmax} = P_m \frac{2}{1-h^2}$
内圈滚道径膨胀量 $\Delta D_i$ (mm) 外圈滚道径收缩量 $\Delta D_e$ (mm)	实心轴的情况 $\Delta D_i = \Delta d \cdot k$	$D_0 \neq \infty$ 时 $\Delta D_e = \Delta D \cdot h \frac{1-h_0^2}{1-h^2 h_0^2}$ $D_0 = \infty$ 时 $\Delta D_e = \Delta D \cdot h$

备注：假设轴及轴承座材料的弹性模量及泊松常数与内圈，外圈数据相同。

参考：1MPa = 1N/mm<sup>2</sup> = 0.102kgf/mm<sup>2</sup>

表15.2 轴与内圈配合的过盈量与间隙

公称尺寸范围 (mm)	轴承 (0级) 单一平面平均内径偏差 $\Delta_{dmp}$	轴公差带内各段													
		f6		g5		g6		h5		h6		js5		j5	
		间隙	过盈量	间隙	过盈量	间隙	过盈量	间隙	过盈量	间隙	过盈量	间隙	过盈量	间隙	过盈量
超过 到	上 下	最大 最小	最大 最小	最大 最小	最大 最小	最大 最小	最大 最小	最大 最小	最大 最小	最大 最小	最大 最小	最大 最小	最大 最小	最大 最小	最大 最小
3 6	0 - 8	18 2	9 4	12 4	5 8	8 8	-	-	-	-	-	-	-	-	3 6
6 10	0 - 8	22 5	11 3	14 3	6 8	9 8	3 11	2 12	-	-	-	-	-	-	6 10
10 18	0 - 8	27 8	14 2	17 2	8 8	11 8	4 12	3 13	-	-	-	-	-	-	10 18
18 30	0 - 10	33 10	16 3	20 3	9 10	13 10	4.5 14.5	4 15	-	-	-	-	-	-	18 30
30 50	0 - 12	41 13	20 3	25 3	11 12	16 12	5.5 17.5	5 18	-	-	-	-	-	-	30 50
50 65	0 - 15	49 15	23 5	29 5	13 15	19 15	6.5 21.5	7 21	-	-	-	-	-	-	50 65
65 80	0 - 15	49 15	23 5	29 5	13 15	19 15	6.5 21.5	7 21	-	-	-	-	-	-	65 80
80 100	0 - 20	58 16	27 8	34 8	15 20	22 20	7.5 27.5	9 26	-	-	-	-	-	-	80 100
100 120	0 - 20	58 16	27 8	34 8	15 20	22 20	7.5 27.5	9 26	-	-	-	-	-	-	100 120
120 140	0 - 25	68 18	32 11	39 11	18 25	25 25	9 34	11 32	-	-	-	-	-	-	120 140
140 160	0 - 25	68 18	32 11	39 11	18 25	25 25	9 34	11 32	-	-	-	-	-	-	140 160
160 180	0 - 25	68 18	32 11	39 11	18 25	25 25	9 34	11 32	-	-	-	-	-	-	160 180
180 200	0 - 30	79 20	35 15	44 15	20 30	29 30	10 40	13 37	-	-	-	-	-	-	180 200
200 225	0 - 30	79 20	35 15	44 15	20 30	29 30	10 40	13 37	-	-	-	-	-	-	200 225
225 250	0 - 30	79 20	35 15	44 15	20 30	29 30	10 40	13 37	-	-	-	-	-	-	225 250
250 280	0 - 35	88 21	40 18	49 18	23 35	32 35	11.5 46.5	16 42	-	-	-	-	-	-	250 280
280 315	0 - 35	88 21	40 18	49 18	23 35	32 35	11.5 46.5	16 42	-	-	-	-	-	-	280 315
315 355	0 - 40	98 22	43 22	54 22	25 40	36 40	12.5 52.5	18 47	-	-	-	-	-	-	315 355
355 400	0 - 40	98 22	43 22	54 22	25 40	36 40	12.5 52.5	18 47	-	-	-	-	-	-	355 400
400 450	0 - 45	108 23	47 25	60 25	27 45	40 45	13.5 58.5	20 52	-	-	-	-	-	-	400 450
450 500	0 - 45	108 23	47 25	60 25	27 45	40 45	13.5 58.5	20 52	-	-	-	-	-	-	450 500

备注 1. 省略了由轴和内圈配合而造成的应力过大的允许范围等级的数值。

2. 推荐JS的公差范围取代J的公差范围。

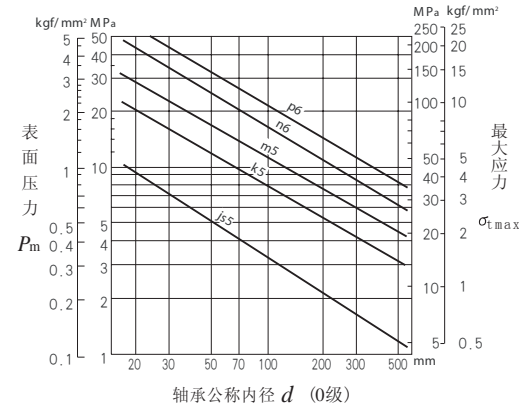


图15.5 各配合的平均过盈量引起的表面压力  $P_m$ 和最大应力  $\sigma_{tmax}$

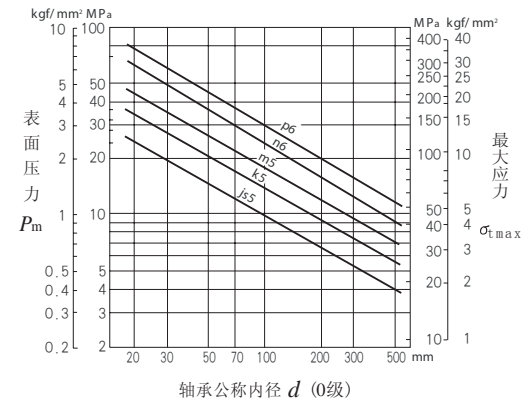


图15.6 各配合的最大过盈量引起的表面压力  $P_m$ 和最大应力  $\sigma_{tmax}$

单位  $\mu m$

的过盈量和间隙																		公称尺寸范围 (mm)
js6		j6		k5		k6		m5		m6		n6		p6		r6		
间隙	过盈量	间隙	过盈量	过盈量	过盈量	过盈量	过盈量	过盈量	过盈量	过盈量	过盈量	过盈量	过盈量	过盈量	过盈量	过盈量	过盈量	
最大	最大	最大	最大	最小	最大	最小	最大	最小	最大	最小	最大	最小	最大	最小	最大	最小	最大	超过 到
-	-	-	-	-	-	-	-	-	-	-	-	-	-	-	-	-	-	3 6
4.5 12.5	2 15	-	-	-	-	-	-	-	-	-	-	-	-	-	-	-	-	6 10
5.5 13.5	3 16	-	-	-	-	-	-	-	-	-	-	-	-	-	-	-	-	10 18
6.5 16.5	4 19	2 21	2 25	2 25	9 32	9 37	-	-	-	-	-	-	-	-	-	-	-	18 30
8 20	5 23	2 25	2 30	2 30	9 32	9 37	-	-	-	-	-	-	-	-	-	-	-	30 50
9.5 24.5	7 27	2 30	2 36	2 36	11 39	11 45	-	-	-	-	-	-	-	-	-	-	-	50 65
9.5 24.5	7 27	2 30	2 36	2 36	11 39	11 45	20 54	37 79	-	-	-	-	-	-	-	-	-	65 80
11 31	9 33	3 38	3 45	3 45	13 48	13 55	23 65	37 79	-	-	-	-	-	-	-	-	-	80 100
11 31	9 33	3 38	3 45	3 45	13 48	13 55	23 65	37 79	-	-	-	-	-	-	-	-	-	100 120
12.5 37.5	11 39	3 46	3 53	3 53	15 58	15 65	27 77	43 93	63 113	120 140	140 160	160 180	-	-	-	-	-	120 140
12.5 37.5	11 39	3 46	3 53	3 53	15 58	15 65	27 77	43 93	63 113	140 160	160 180	-	-	-	-	-	-	140 160
12.5 37.5	11 39	3 46	3 53	3 53	15 58	15 65	27 77	43 93	63 113	160 180	-	-	-	-	-	-	-	160 180
14.5 44.5	13 46	4 54	4 63	4 63	17 67	17 76	31 90	50 109	77 136	180 200	200 225	225 250	-	-	-	-	-	180 200
14.5 44.5	13 46	4 54	4 63	4 63	17 67	17 76	31 90	50 109	77 136	200 225	225 250	-	-	-	-	-	-	200 225
14.5 44.5	13 46	4 54	4 63	4 63	17 67	17 76	31 90	50 109	77 136	225 250	-	-	-	-	-	-	-	225 250
16 51	16 51	4 62	4 71	4 71	20 78	20 87	34 101	56 123	94 161	250 280	280 315	315 355	-	-	-	-	-	250 280
16 51	16 51	4 62	4 71	4 71	20 78	20 87	34 101	56 123	94 161	280 315	315 355	-	-	-	-	-	-	280 315
18 58	18 58	4 69	4 80	4 80	21 86	21 97	37 113	62 138	108 184	315 355	-	-	-	-	-	-	-	315 355
18 58	18 58	4 69	4 80	4 80	21 86	21 97	37 113	62 138	108 184	355 400	400 450	450 500	-	-	-	-	-	355 400
20 65	20 65	5 77	5 90	5 90	23 95	23 108	40 125	68 153	126 211	400 450	450 500	-	-	-	-	-	-	400 450
20 65	20 65	5 77	5 90	5 90	23 95	23 108	40 125	68 153	126 211	450 500	-	-	-	-	-	-	-	450 500

表15.3 轴承座孔和外圈配合的过盈量和间隙

公称尺寸范围 (mm)	轴承(0级)单一平面平均外径偏差 $\Delta_{Dmp}$	轴承座公差带内各段的过盈量和间隙															
		G7		H6		H7		H8		J6		JS6		J7			
		间隙		间隙		间隙		间隙		间隙		过盈量		过盈量			
超过	到	上	下	最大	最小	最大	最小	最大	最小	最大	最小	最大	最小	最大	最小		
6	10	0	-8	28	5	17	0	23	0	30	0	13	4	12.5	4.5	16	7
10	18	0	-8	32	6	19	0	26	0	35	0	14	5	13.5	5.5	18	8
18	30	0	-9	37	7	22	0	30	0	42	0	17	5	15.5	6.5	21	9
30	50	0	-11	45	9	27	0	36	0	50	0	21	6	19	8	25	11
50	80	0	-13	53	10	32	0	43	0	59	0	26	6	22.5	9.5	31	12
80	120	0	-15	62	12	37	0	50	0	69	0	31	6	26	11	37	13
120	150	0	-18	72	14	43	0	58	0	81	0	36	7	30.5	12.5	44	14
150	180	0	-25	79	14	50	0	65	0	88	0	43	7	37.5	12.5	51	14
180	250	0	-30	91	15	59	0	76	0	102	0	52	7	44.5	14.5	60	16
250	315	0	-35	104	17	67	0	87	0	116	0	60	7	51	16	71	16
315	400	0	-40	115	18	76	0	97	0	129	0	69	7	58	18	79	18
400	500	0	-45	128	20	85	0	108	0	142	0	78	7	65	20	88	20
500	630	0	-50	142	22	94	0	120	0	160	0	-	-	72	22	-	-
630	800	0	-75	179	24	125	0	155	0	200	0	-	-	100	25	-	-
800	1000	0	-100	216	26	156	0	190	0	240	0	-	-	128	28	-	-

注 (\*)表示过盈量最小值

备注: 推荐JS的公差范围取代J的公差范围。

单位  $\mu\text{m}$

JS7		K6		K7		M6		M7		N6		N7		P6		P7		公称尺寸范围 (mm)	
间隙	过盈量	间隙	过盈量	间隙	过盈量	间隙	过盈量	间隙	过盈量	间隙	过盈量	间隙	过盈量	过盈量	过盈量	过盈量	过盈量	超过	到
最大	最大	最大	最大	最大	最大	最大	最大	最大	最大	最大	最大	最大	最大	最小	最大	最小	最大	超过	到
15	7	10	7	13	10	5	12	8	15	1	16	4	19	4	21	1	24	6	10
17	9	10	9	14	12	4	15	8	18	1*	20	3	23	7	26	3	29	10	18
19	10	11	11	15	15	5	17	9	21	2*	24	2	28	9	31	5	35	18	30
23	12	14	13	18	18	7	20	11	25	1*	28	3	33	10	37	6	42	30	50
28	15	17	15	22	21	8	24	13	30	1*	33	4	39	13	45	8	51	50	80
32	17	19	18	25	25	9	28	15	35	1*	38	5	45	15	52	9	59	80	120
38	20	22	21	30	28	10	33	18	40	2*	45	6	52	18	61	10	68	120	150
45	20	29	21	37	28	17	33	25	40	5	45	13	52	11	61	3	68	150	180
53	23	35	24	43	33	22	37	30	46	8	51	16	60	11	70	3	79	180	250
61	26	40	27	51	36	26	41	35	52	10	57	21	66	12	79	1	88	250	315
68	28	47	29	57	40	30	46	40	57	14	62	24	73	11	87	1	98	315	400
76	31	53	32	63	45	35	50	45	63	18	67	28	80	10	95	0	108	400	500
85	35	50	44	50	70	24	70	24	96	6	88	6	114	28	122	28	148	500	630
115	40	75	50	75	80	45	80	45	110	25	100	25	130	13	138	13	168	630	800
145	45	100	56	100	90	66	90	66	124	44	112	44	146	0	156	0	190	800	1000

15.3 径向游隙与轴向游隙

表15.4 常数K的数值

内径代号	K的数值			
	160XX	60XX	62XX	63XX
00	-	-	0.93	1.14
01	0.80	0.80	0.93	1.06
02	0.80	0.93	0.93	1.06
03	0.80	0.93	0.99	1.11
04	0.90	0.96	1.06	1.07
05	0.90	0.96	1.06	1.20
06	0.96	1.01	1.07	1.19
07	0.96	1.06	1.25	1.37
08	0.96	1.06	1.29	1.45
09	1.01	1.11	1.29	1.57
10	1.01	1.11	1.33	1.64
11	1.06	1.20	1.40	1.70
12	1.06	1.20	1.50	1.76
13	1.06	1.20	1.54	1.82
14	1.16	1.29	1.57	1.88
15	1.16	1.29	1.57	1.95
16	1.20	1.37	1.64	2.01
17	1.20	1.37	1.70	2.06
18	1.29	1.44	1.76	2.11
19	1.29	1.44	1.82	2.16
20	1.29	1.44	1.88	2.25
21	1.37	1.54	1.95	2.32
22	1.40	1.64	2.01	2.40
24	1.40	1.64	2.06	2.40
26	1.54	1.70	2.11	2.49
28	1.54	1.70	2.11	2.59
30	1.57	1.76	2.11	2.59

(1)单列深沟球轴承的径向间隙

$\Delta_r$  和轴向间隙  $\Delta_a$

(图15.7)

$$\Delta_a \approx K \Delta_r^{1/2} \quad (\text{mm})$$

$$K = 2(\gamma_e + \gamma_i - D_w)^{1/2} \quad (\text{表 15.4})$$

(2)双列角接触球轴承的轴向间隙  $\Delta_r$  和径向间隙  $\Delta_a$

(图15.8)

$$\Delta_a = 2\sqrt{m_0^2 - \left(m_0 \cos \alpha_R - \frac{\Delta_r}{2}\right)^2 - 2m_0 \sin \alpha_R} \quad (\text{mm})$$

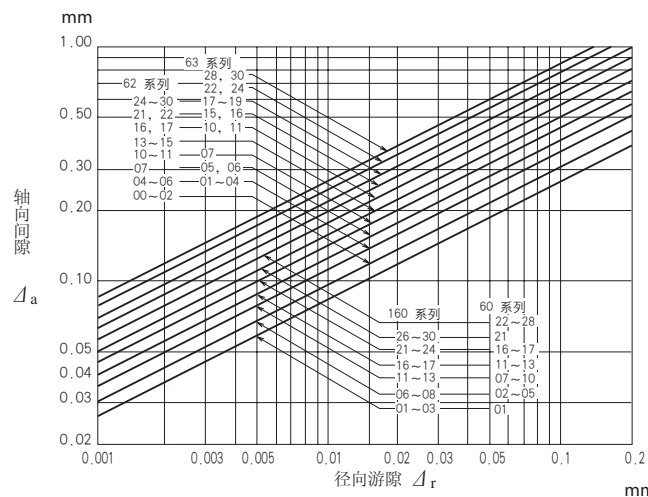


图15.7 单列深沟球轴承的  $\Delta_r$  和  $\Delta_a$

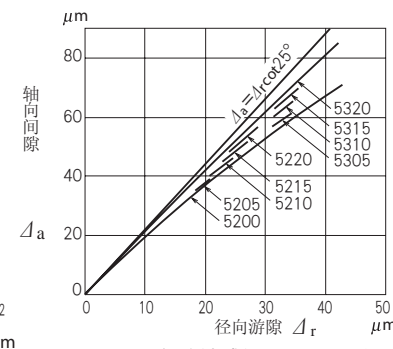


图15.8 双列角接触球轴承 (52, 53 系列) 的  $\Delta_r$  和  $\Delta_a$

### 15.4 预紧与启动摩擦力矩

(1) 圆锥滚子轴承的轴向载荷 $F_a$ 和启动摩擦力矩 $M$  (图15.9 图15.10)

$$M = e \mu_e F_a \cos \beta \quad (\text{N} \cdot \text{mm}), (\text{kgf} \cdot \text{mm})$$

在此 $\mu_e$ 为0.20

根据预紧力得出的 $M$ , 在对置使用代号相同的轴承时为2M

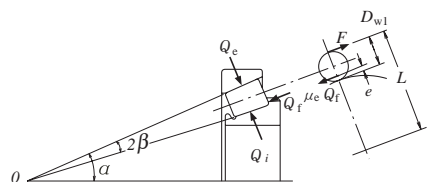


图15.9 e、β的关系图

(2) 角接触球轴承, 双向推力角接触球轴承的预紧力 $F_a$ 和启动摩擦力矩 (图15.11 图15.12)

$$M = M_s Z \sin \alpha \quad (\text{N} \cdot \text{mm}), (\text{kgf} \cdot \text{mm})$$

在此 $M_s$ 是旋转摩擦力矩

$$M_s = \frac{3}{8} \mu_s Q a E (k) \quad (\text{N} \cdot \text{mm}), (\text{kgf} \cdot \text{mm})$$

在此 $\mu_s$ 为0.15

根据预紧力得出的 $M$ , 组合使用2个代号相同的轴承时为2M

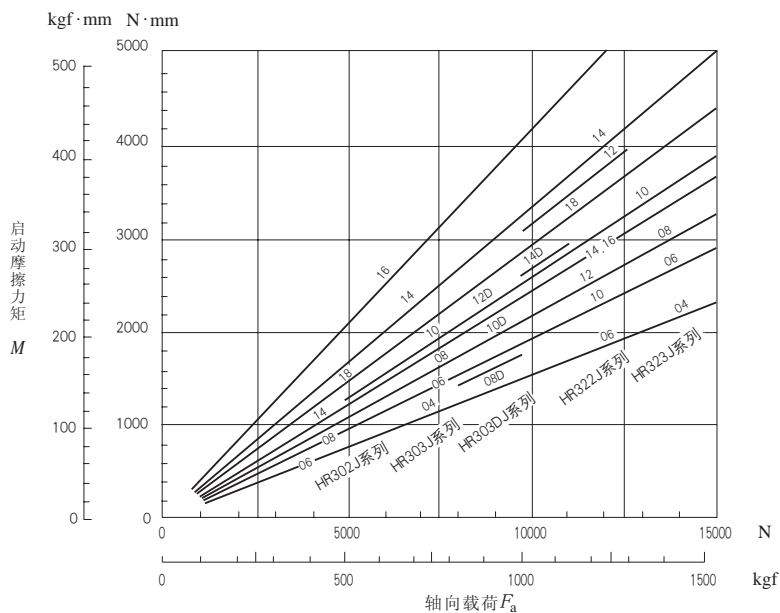


图15.10 圆锥滚子轴承的轴向载荷和启动摩擦力矩

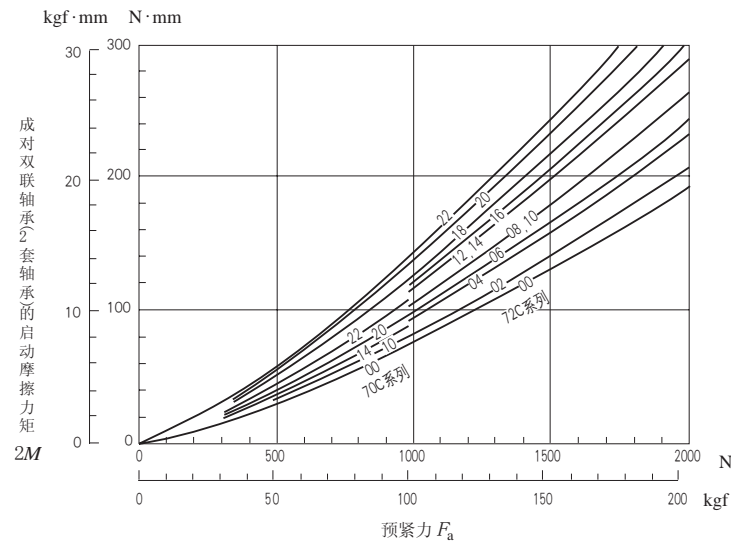


图15.11 角接触球轴承(α=15°)背对背或面对面成对双联的预紧力和启动摩擦力矩

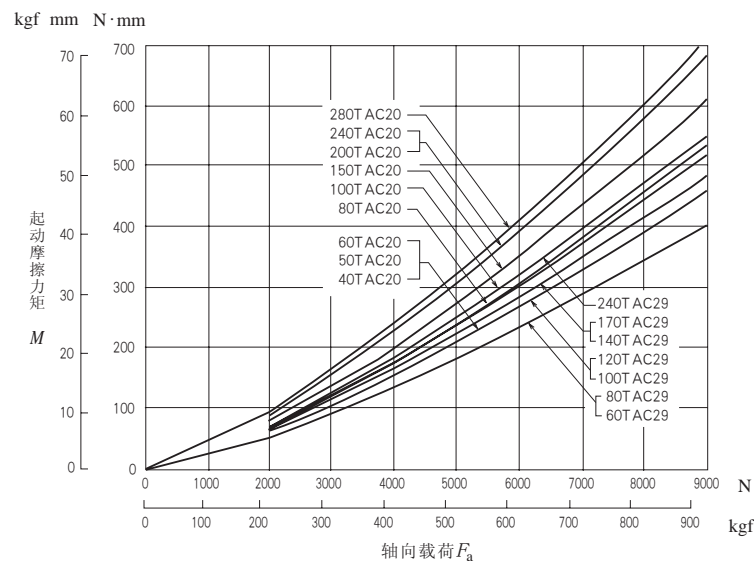


图15.12 双向推力角接触球轴承的预紧力和启动摩擦力矩

### 15.5 轴承的摩擦系数及其他

#### (1) 轴承结构和摩擦系数 $\mu$

$$\mu = \frac{M}{P \cdot \frac{d}{2}}$$

表15.5 摩擦系数

轴承结构	$\mu$ 的概略值
深沟球轴承	0.0013
角接触球轴承	0.0015
调心球轴承	0.0010
推力球轴承	0.0011
圆柱滚子轴承	0.0010
圆锥滚子轴承	0.0022
调心轴承	0.0025
带保持架滚针轴承	0.0015
无保持架滚针轴承	0.0025
推力调心滚子轴承	0.0028

#### (3) 径向游隙 $\Delta r$ 和疲劳寿命 $L$

(图15.13)

径向游隙  $\Delta r$  和承载率  $\varepsilon$  的函数关系，如下式。

深沟球轴承的情况

$$f(\varepsilon) = \frac{\Delta r \cdot D_w^{1/3}}{0.00044 \left(\frac{F_r}{Z}\right)^{2/3}} \dots\dots\dots(N)$$

$$f(\varepsilon) = \frac{\Delta r \cdot D_w^{1/3}}{0.002 \left(\frac{F_r}{Z}\right)^{2/3}} \dots\dots\dots[\text{kgf}]$$

圆柱滚子轴承的情况

$$f(\varepsilon) = \frac{\Delta r \cdot L_{we}^{0.8}}{0.000077 \left(\frac{F_r}{Z}\right)^{0.9}} \dots\dots\dots(N)$$

$$f(\varepsilon) = \frac{\Delta r \cdot L_{we}^{0.8}}{0.0006 \left(\frac{F_r}{Z}\right)^{0.9}} \dots\dots\dots[\text{kgf}]$$

径向游隙  $\Delta r$  时的承载率  $\varepsilon$  和  $f(\varepsilon)$  以及  $L\varepsilon/L$  之间的关系，如表15.7所示。

依据上面公式求  $f(\varepsilon)$ ，可得知  $\varepsilon$  及  $L\varepsilon/L$ 。

表15.7  $\varepsilon$  和  $f(\varepsilon)$ ,  $L\varepsilon/L$

$\varepsilon$	深沟球轴承		圆柱滚子轴承	
	$f(\varepsilon)$	$\frac{L\varepsilon}{L}$	$f(\varepsilon)$	$\frac{L\varepsilon}{L}$
0.1	33.713	0.294	51.315	0.220
0.2	10.221	0.546	14.500	0.469
0.3	4.045	0.737	5.539	0.691
0.4	1.408	0.889	1.887	0.870
0.5	0	1.0	0	1.0
0.6	-0.859	1.069	-1.133	1.075
0.7	-1.438	1.098	-1.897	1.096
0.8	-1.862	1.094	-2.455	1.065
0.9	-2.195	1.041	-2.929	0.968
1.0	-2.489	0.948	-3.453	0.805
1.25	-3.207	0.605	-4.934	0.378
1.5	-3.877	0.371	-6.387	0.196
1.67	-4.283	0.276	-7.335	0.133
1.8	-4.596	0.221	-8.082	0.100
2.0	-5.052	0.159	-9.187	0.067
2.5	-6.114	0.078	-11.904	0.029
3	-7.092	0.043	-14.570	0.015
4	-8.874	0.017	-19.721	0.005
5	-10.489	0.008	-24.903	0.002
10	-17.148	0.001	-48.395	0.0002

#### (2) 滚动体的自转圆周速度以及公转圆周速度

表15.6 滚动体的自转线速度及公转线速度

区分	内圈旋转·外圈静止	外圈旋转·内圈静止
自转数 $n_a$ (rpm)	$-\left(\frac{D_{pw}}{D_w} - \frac{\cos^2 \alpha}{D_{pw}/D_w}\right) \frac{n_i}{2}$	$+\left(\frac{D_{pw}}{D_w} - \frac{\cos^2 \alpha}{D_{pw}/D_w}\right) \frac{n_e}{2}$
自转线速度 $v_a$ (m/sec)	$-\frac{\pi \cdot D_w}{60 \times 10^3} \left(\frac{D_{pw}}{D_w} - \frac{\cos^2 \alpha}{D_{pw}/D_w}\right) \frac{n_i}{2}$	$+\frac{\pi \cdot D_w}{60 \times 10^3} \left(\frac{D_{pw}}{D_w} - \frac{\cos^2 \alpha}{D_{pw}/D_w}\right) \frac{n_e}{2}$
公转数 $n_c$ (rpm)	$+\left(1 - \frac{\cos \alpha}{D_{pw}/D_w}\right) \frac{n_i}{2}$	$+\left(1 + \frac{\cos \alpha}{D_{pw}/D_w}\right) \frac{n_e}{2}$
公转线速度 $v_c$ (m/sec)	$+\frac{\pi \cdot D_{pw}}{60 \times 10^3} \left(1 - \frac{\cos \alpha}{D_{pw}/D_w}\right) \frac{n_i}{2}$	$+\frac{\pi \cdot D_{pw}}{60 \times 10^3} \left(1 + \frac{\cos \alpha}{D_{pw}/D_w}\right) \frac{n_e}{2}$

备注： 1. 土符号表示顺时针旋转时为+，逆时针旋转时为-。  
2. 滚动体的公转数及公转线速度，分别与其保持架的旋转数及旋转线速度相等

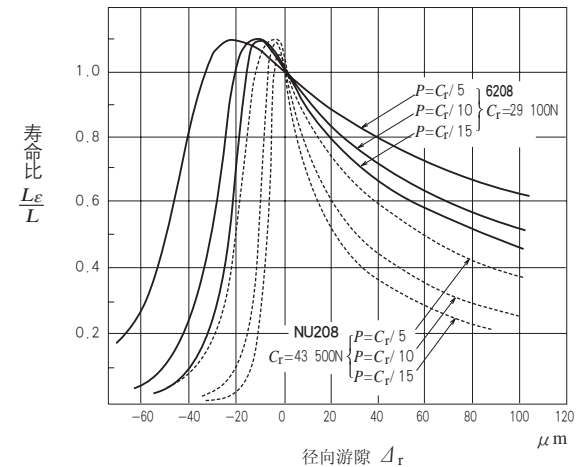


图15.3 径向游隙和寿命比



15.6 润滑脂的牌号与性能

表15.8 润滑脂的牌号和性能的参考数据

牌 号	增稠剂	基 油
ADREX	锂	矿物油
APPOLOIL AUTOREX A	锂	矿物油
Ara pen RB 300	锂 + 钙	矿物油
EA2 Grease	尿素	聚 $\alpha$ 烯烃
EA3 Grease	尿素	聚 $\alpha$ 烯烃
EA5 Grease	尿素	聚 $\alpha$ 烯烃
EA7 Grease	尿素	聚 $\alpha$ 烯烃
ENC Grease	尿素	多羟酯油 + 矿物油
ENS Grease	尿素	多羟酯油
ECZ	络锂 + 炭黑	聚 $\alpha$ 烯烃
ISOFLEX NBU 15	钡络合物	二酯油 + 矿物油
ISOFLEX SUPER LDS 18	锂	二酯油
ISOFLEX TOPAS NB52	钡络合物	聚 $\alpha$ 烯烃
Aero Shell Grease 7	微凝胶	二酯油
SH 33 L Grease	锂	硅酮油
SH 44 M Grease	锂	硅酮油
NS Hi-LUBE	锂	多羟酯油 + 二酯油
NSA	锂	聚 $\alpha$ 烯烃 + 酯油
NSC Grease	锂	烷基二苯基醚 + 多羟酯油
NSK Clean Grease LG2	锂	聚 $\alpha$ 烯烃 + 矿物油
EMALUBE 80 30	尿素	矿物油
MA8 Grease	尿素	烷基二苯基醚 + 聚 $\alpha$ 烯烃
KRYTOX GPL-524	聚四氟乙烯	氟油
KP1	聚四氟乙烯	氟油
Cosmo Wide Grease WR No.3	钠对苯二酸盐	多羟酯油 + 矿物油
G-40M	锂	硅酮油
Shell Alvania EP Grease 2	锂	矿物油
Shell Alvania Grease S1	锂	矿物油
Shell Alvania Grease S2	锂	矿物油
Shell Alvania Grease S3	锂	矿物油
Shell Cassida Grease RLS 2	铝络合物	聚 $\alpha$ 烯烃
SHELL SUNLIGHT Grease 2	锂	矿物油
WPH Grease	尿素	聚 $\alpha$ 烯烃
DEMNUM Grease L-200	聚四氟乙烯	氟油

滴点 (°C)	稠度	使用温度范围 <sup>(1)</sup> (°C)	抗压性	极限转速 的使用极限 <sup>(2)</sup> (%)
198	300	0 ~ +110	强	70
198	280	-10 ~ +110	中	60
177	294	-10 ~ + 80	中	70
≧ 260	243	-40 ~ +150	中	100
≧ 260	230	-40 ~ +150	中	100
≧ 260	251	-40 ~ +160	强	60
≧ 260	243	-40 ~ +160	中	100
≧ 260	262	-40 ~ +160	中	70
≧ 260	264	-40 ~ +160	中	100
≧ 260	243	-10 ~ +120	中	100
≧ 260	280	-30 ~ +120	弱	100
195	280	-50 ~ +110	弱	100
≧ 260	280	-40 ~ +130	弱	90
≧ 260	288	-55 ~ +100	弱	100
210	310	-60 ~ +120	弱	60
210	260	-30 ~ +130	弱	60
192	250	-40 ~ +130	中	100
201	311	-40 ~ +130	中	70
192	235	-30 ~ +140	中	70
201	199	-40 ~ +130	弱	100
≧ 260	280	0 ~ +130	强	60
≧ 260	283	-30 ~ +160	中	70
≧ 260	265	0 ~ +200	中	70
≧ 260	280	-30 ~ +200	中	60
≧ 230	227	-40 ~ +130	弱	100
223	252	-30 ~ +130	弱	60
187	276	0 ~ + 80	强	60
182	323	-10 ~ +110	中	60
185	275	-10 ~ +110	中	70
185	242	-10 ~ +110	中	70
≧ 260	280	0 ~ +120	中	70
200	274	-10 ~ +110	中	70
259	240	-40 ~ +150	中	70
≧ 260	280	-30 ~ +200	中	60

注 <sup>(1)</sup> 温度范围在接近上限或下限使用时, 请与NSK联系。

<sup>(2)</sup> 短时间运转或冷却条件良好的场合, 如果润滑剂补充适当, 可以超过此极限使用。

(接下页)

牌 号	增稠剂	基 油
NIGACE WR-S	尿素	合成油
NIGLUB RSH	钠络合物	聚二醇甘油
PYRONOC UNIVERSAL N6B	尿素	矿物油
PALMAX RBG	锂络合物	矿物油
Beacon 325	锂	二酯油
MULTEMP PS No.2	锂	矿物油+二酯油
MOLYKOTE FS-3451 Grease	聚四氟乙烯	氟硅油
UME Grease	尿素	矿物油
UMM Grease 2	尿素	矿物油
RAREMAX AF-1	尿素	矿物油

滴点 (°C)	稠度	使用温度范围 <sup>(1)</sup> (°C)	耐压性	极限转速 的使用极限 <sup>(2)</sup> (%)
≥ 260	230	- 30 ~ + 150	弱	70
≥ 260	270	- 20 ~ + 120	中	60
238	290	0 ~ + 130	中	70
216	300	- 10 ~ + 130	强	70
190	274	- 50 ~ + 110	弱	100
190	275	- 50 ~ + 110	弱	100
≥ 260	285	0 ~ + 180	中	70
≥ 260	268	- 10 ~ + 130	中	70
≥ 260	267	- 10 ~ + 130	中	70
≥ 260	300	- 10 ~ + 130	中	70

注 <sup>(1)</sup> 温度范围在接近上限或下限使用时，请与NSK联系。

<sup>(2)</sup> 短时间运转或冷却条件良好的场合，如果润滑剂补充适当，可以超过此极限使用。

# 轴承尺寸表



## 深沟球轴承

### 单列深沟球轴承

开放型·防尘盖型·密封圈型	内径 10~240mm	.....	B8~B19页
开放型	内径 260~800mm	.....	B20~B25页
满球轴承	内径 25~110mm	.....	B26~B27页
磁电机球轴承	内径 4~20mm	.....	B28~B29页

有关小型球轴承及微型球轴承，记载于B30~ B45页。



### 结构·型式与特征

#### 单列深沟球轴承

单列深沟球轴承，有如左图所示的结构。

防尘盖球轴承及密封圈球轴承，封入了适量的优质润滑脂。将密封球轴承的特性做比较，则如表1所示。

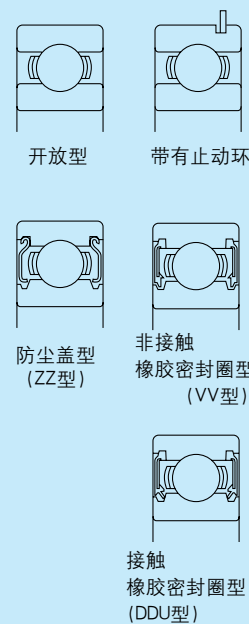


表1 密封球轴承的特性

结 构	防尘盖型 (ZZ型)	非接触橡胶密封圈式 (VV型)	接触橡胶密封 (DDU型)
摩 擦 力 矩	小	小	因是接触密封，所以比ZZ型、VV型大
高 速 性	良好	良好	由于接触密封的极限
脂 密 封 性	良好	比ZZ型好	比VV型略好
防 尘 性	良好	比ZZ型好(多少有些粉尘的条件下也可以使用)	最好。(粉尘多的环境条件下也可以使用)
防 水 性	不适	不适	良好 (飞溅的条件下也可以使用)
使用温度范围 <sup>(1)</sup>	-10~+110 °C	-10~+110 °C	-10~+100 °C

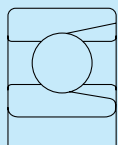
注 <sup>(1)</sup> 上記表中数值所示为标准之范围。根据装入耐寒、耐热用油脂及密封用橡胶材质，则可以扩大温度范围。如有要求，请与NSK联系。

深沟球轴承一般使用冲压保持架，大尺寸的轴承则使用铜合金车制保持架。(参照表2)

用于高速旋转时，也使用车制保持架。

表2 深沟球轴承标准保持架

轴承系列	冲压保持架	铜合金车制保持架
68	6800~6838	6840~68/800
69	6900~6936	6938~69/800
160	16001~16026	16028~16064
60	6000~6040	6044~60/670
62	6200~6240	6244~6272
63	6300~6332	6334~6356

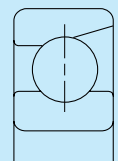


#### 满球轴承

满球轴承，由于在内圈及外圈上设计了填球口，可比深沟球轴承多装球。因为有填球口，所以不适于轴向载荷大的用途。

BL2型及BL3型轴承，与62型及63型的单列深沟球轴承主要尺寸相同。除开放型外，也有钢板防尘盖ZZ型。

另外，使用轴承时，尽可能将外圈的填球口位置作为非载荷圈。保持架为冲压保持架。



#### 磁电机球轴承

内圈槽比深沟球轴承略浅，外圈的一侧为锥口孔，外圈能够分离所以易于轴承安装。

标准为冲压保持架，但用于高速旋转时也使用合成树脂切制保持架。

#### 深沟球轴承使用时的注意事项

深沟球轴承，运转中轴承载荷过小，会使球与滚道之间产生滑动，成为擦伤的起因。特别是球和保持架重量大的大型深沟球轴承有这种倾向。预计在使用中会有载荷过小的情况，选择轴承时，请与NSK联系。

#### 尺寸精度·旋转精度

单列深沟球轴承	表8.2	(A60~A63页)
满球轴承	表8.2	(A60~A63页)
磁电机球轴承	表8.5	(A70~A71页)

#### 推荐配合

单列深沟球轴承	表9.2	(A84页)
	表9.4	(A85页)
满球轴承	表9.2	(A84页)
	表9.4	(A85页)
磁电机球轴承	表9.2	(A84页)
	表9.4	(A85页)

#### 轴承游隙

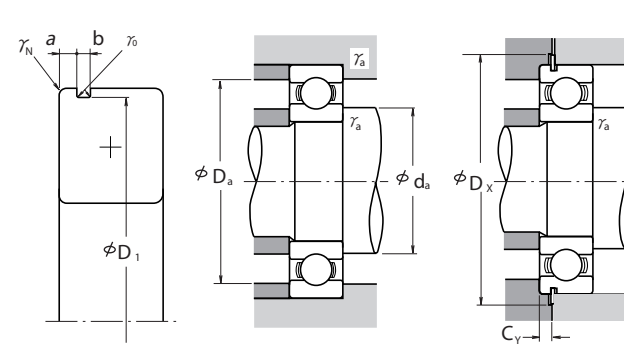
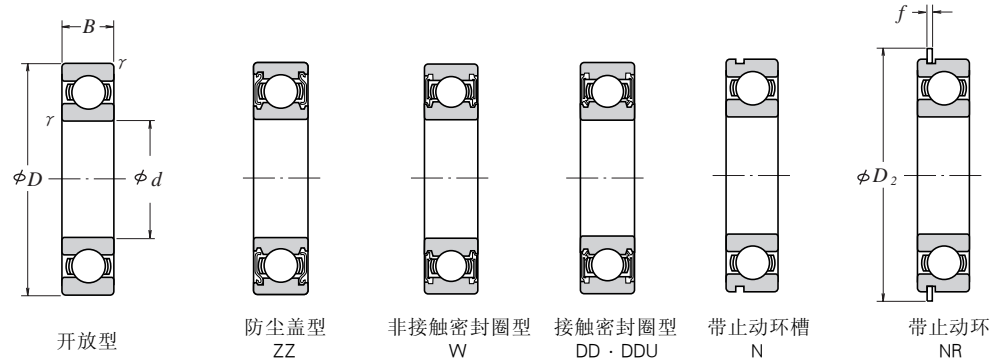
单列深沟球轴承	表9.9	(A89页)
满球轴承	表9.9	(A89页)
磁电机球轴承	表9.11	(A89页)

#### 极限转速

轴承的极限转速虽然写进了轴承尺寸表，但是，根据载荷条件需要对极限转速进行修正。另外，润滑方法的改善也能提高极限转速。有关详细情况，请参考A37页。



单列深沟球轴承  
内径 10~22 mm



当量动载荷

$$P = XF_r + YF_a$$

$\frac{f_0 F_a}{C_{Or}}$	$e$	$\frac{F_a}{F_r} \leq e$		$\frac{F_a}{F_r} > e$	
		X	Y	X	Y
0.172	0.19	1	0	0.56	2.30
0.345	0.22	1	0	0.56	1.99
0.689	0.26	1	0	0.56	1.71
1.03	0.28	1	0	0.56	1.55
1.38	0.30	1	0	0.56	1.45
2.07	0.34	1	0	0.56	1.31
3.45	0.38	1	0	0.56	1.15
5.17	0.43	1	0	0.56	1.04
6.89	0.44	1	0	0.56	1.00

当量静载荷

$$\frac{F_a}{F_r} > 0.8, P_0 = 0.6 F_r + 0.5 F_a$$

$$\frac{F_a}{F_r} \leq 0.8, P_0 = F_r$$

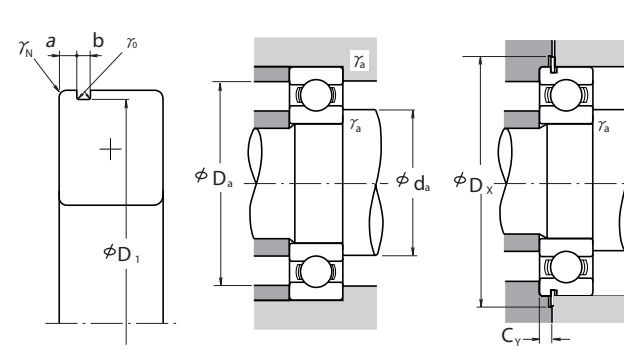
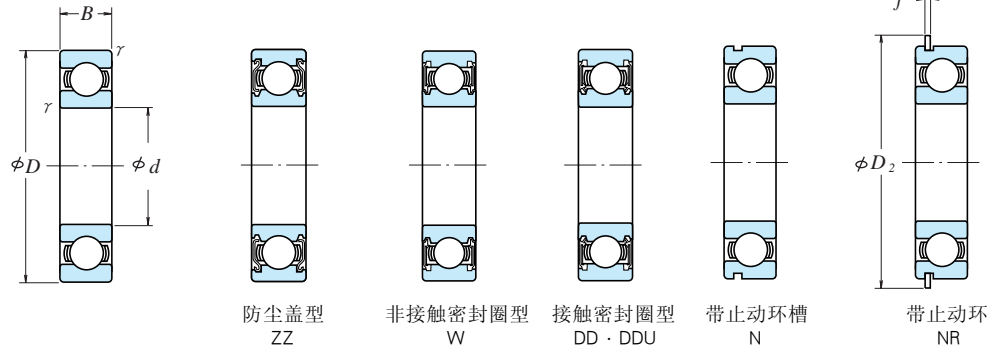
外形尺寸 (mm)				额定载荷 (N) / (kgf)				系数 $f_0$	极限转速 (rpm)			轴承代号			
$d$	$D$	$B$	$r$ (最小)	$C_r$	$C_{Or}$	$C_r$	$C_{Or}$		脂润滑	油润滑	开放型	防尘盖型	密封圈型	开放型	防尘盖型
10	19	5	0.3	1 720	840	175	86	34 000	24 000	40 000	6800	ZZ	VV	DD	
	22	6	0.3	2 700	1 270	275	129	32 000	22 000	38 000	6900	ZZ	VV	DD	
	26	8	0.3	4 550	1 970	465	201	30 000	22 000	36 000	6000	ZZ	VV	DDU	
	30	9	0.6	5 100	2 390	520	244	24 000	18 000	30 000	6200	ZZ	VV	DDU	
	35	11	0.6	8 100	3 450	825	350	22 000	17 000	26 000	6300	ZZ	VV	DDU	
12	21	5	0.3	1 920	1 040	195	106	32 000	20 000	38 000	6801	ZZ	VV	DD	
	24	6	0.3	2 890	1 460	295	149	30 000	20 000	36 000	6901	ZZ	VV	DD	
	28	7	0.3	5 100	2 370	520	241	28 000	—	32 000	16001	—	—	—	
	28	8	0.3	5 100	2 370	520	241	28 000	18 000	32 000	6001	ZZ	VV	DDU	
	32	10	0.6	6 800	3 050	695	310	22 000	17 000	28 000	6201	ZZ	VV	DDU	
	37	12	1	9 700	4 200	990	425	20 000	16 000	24 000	6301	ZZ	VV	DDU	
15	24	5	0.3	2 070	1 260	212	128	28 000	17 000	34 000	6802	ZZ	VV	DD	
	28	7	0.3	4 350	2 260	440	230	26 000	17 000	30 000	6902	ZZ	VV	DD	
	32	8	0.3	5 600	2 830	570	289	24 000	—	28 000	16002	—	—	—	
	32	9	0.3	5 600	2 830	570	289	24 000	15 000	28 000	6002	ZZ	VV	DDU	
	35	11	0.6	7 650	3 750	780	380	20 000	14 000	24 000	6202	ZZ	VV	DDU	
	42	13	1	11 400	5 450	1 170	555	17 000	13 000	20 000	6302	ZZ	VV	DDU	
17	26	5	0.3	2 630	1 570	268	160	26 000	15 000	30 000	6803	ZZ	VV	DD	
	30	7	0.3	4 600	2 550	470	260	24 000	15 000	28 000	6903	ZZ	VV	DDU	
	35	8	0.3	6 000	3 250	610	330	22 000	—	26 000	16003	—	—	—	
	35	10	0.3	6 000	3 250	610	330	22 000	13 000	26 000	6003	ZZ	VV	DDU	
	40	12	0.6	9 550	4 800	975	490	17 000	12 000	20 000	6203	ZZ	VV	DDU	
	47	14	1	13 600	6 650	1 390	675	15 000	11 000	18 000	6303	ZZ	VV	DDU	
20	32	7	0.3	4 000	2 470	410	252	22 000	13 000	26 000	6804	ZZ	VV	DD	
	37	9	0.3	6 400	3 700	650	375	19 000	12 000	22 000	6904	ZZ	VV	DDU	
	42	8	0.3	7 900	4 450	810	455	18 000	—	20 000	16004	—	—	—	
	42	12	0.6	9 400	5 000	955	510	18 000	11 000	20 000	6004	ZZ	VV	DDU	
	47	14	1	12 800	6 600	1 300	670	15 000	11 000	18 000	6204	ZZ	VV	DDU	
	52	15	1.1	15 900	7 900	1 620	805	14 000	10 000	17 000	6304	ZZ	VV	DDU	
22	44	12	0.6	9 400	5 050	960	515	17 000	11 000	20 000	60/22	ZZ	VV	DDU	
	50	14	1	12 900	6 800	1 320	695	14 000	9 500	16 000	62/22	ZZ	VV	DDU	
	56	16	1.1	18 400	9 250	1 870	940	13 000	9 500	16 000	63/22	ZZ	VV	DDU	

带止动环槽 带止动环	止动环槽尺寸 <sup>(1)</sup> (mm)					止动环尺寸 <sup>(1)</sup> (mm)		安装尺寸 (mm)					重量 (kg) (参考)	
	$a$ (最大)	$b$ (最小)	$D_1$ (最大)	$\gamma_0$ (最大)	$\gamma_N$ (最小)	$D_2$ (最大)	$f$ (最大)	$d_a$ <sup>(2)</sup> (最小)	$D_2$ <sup>(2)</sup> (最大)	$\gamma_a$ (最大)	$D_x$ (最小)	$C_Y$ (最大)		
—	—	—	—	—	—	—	—	12	12	17	0.3	—	—	0.005
N NR	1.05	0.8	20.8	0.2	0.2	24.8	0.7	12	12.5	20	0.3	25.5	1.5	0.009
N NR	1.35	0.87	24.5	0.2	0.3	28.7	0.84	12	14	24	0.3	29.4	1.9	0.018
N NR	2.06	1.35	28.17	0.4	0.5	34.7	1.12	14	16	26	0.6	35.5	2.9	0.032
N NR	2.06	1.35	33.17	0.4	0.5	39.7	1.12	14	16.5	31	0.6	40.5	2.9	0.052
—	—	—	—	—	—	—	—	14	14	19	0.3	—	—	0.006
N NR	1.05	0.8	22.8	0.2	0.2	26.8	0.7	14	14.5	22	0.3	27.5	1.5	0.010
—	—	—	—	—	—	—	—	14	—	26	0.3	—	—	0.019
N NR	1.35	0.87	26.5	0.2	0.3	30.7	0.84	14	15.5	26	0.3	31.4	1.9	0.022
N NR	2.06	1.35	30.15	0.4	0.5	36.7	1.12	16	17	28	0.6	37.5	2.9	0.037
N NR	2.06	1.35	34.77	0.4	0.5	41.3	1.12	17	18	32	1	42	2.9	0.060
—	—	—	—	—	—	—	—	17	17	22	0.3	—	—	0.007
N NR	1.3	0.95	26.7	0.25	0.3	30.8	0.85	17	17	26	0.3	31.5	1.8	0.015
—	—	—	—	—	—	—	—	17	—	30	0.3	—	—	0.027
N NR	2.06	1.35	30.15	0.4	0.3	36.7	1.12	17	19	30	0.3	37.5	2.9	0.031
N NR	2.06	1.35	33.17	0.4	0.5	39.7	1.12	19	20.5	31	0.6	40.5	2.9	0.045
N NR	2.06	1.35	39.75	0.4	0.5	46.3	1.12	20	22.5	37	1	47	2.9	0.083
—	—	—	—	—	—	—	—	19	19	24	0.3	—	—	0.007
N NR	1.3	0.95	28.7	0.25	0.3	32.8	0.85	19	19.5	28	0.3	33.5	1.8	0.017
—	—	—	—	—	—	—	—	19	—	33	0.3	—	—	0.033
N NR	2.06	1.35	33.17	0.4	0.3	39.7	1.12	19	21.5	33	0.3	40.5	2.9	0.041
N NR	2.06	1.35	38.1	0.4	0.5	44.6	1.12	21	23.5	36	0.6	45.5	2.9	0.067
N NR	2.46	1.35	44.6	0.4	0.5	52.7	1.12	22	25.5	42	1	53.5	3.3	0.113
N NR	1.3	0.95	30.7	0.25	0.3	34.8	0.85	22	22	30	0.3	35.5	1.8	0.017
N NR	1.7	0.95	35.7	0.25	0.3	39.8	0.85	22	24	35	0.3	40.5	2.3	0.037
—	—	—	—	—	—	—	—	22	—	40	0.3	—	—	0.048
N NR	2.06	1.35	39.75	0.4	0.5	46.3	1.12	24	25.5	38	0.6	47	2.9	0.068
N NR	2.46	1.35	44.6	0.4	0.5	52.7	1.12	25	26.5	42	1	53.5	3.3	0.107
N NR	2.46	1.35	49.73	0.4	0.5	57.9	1.12	26.5	28	45.5	1	58.5	3.3	0.145
N NR	2.06	1.35	41.75	0.4	0.5	48.3	1.12	26	26.5	40	0.6	49	2.9	0.074
N NR	2.46	1.35	47.6	0.4	0.5	55.7	1.12	27	29.5	45	1	56.5	3.3	0.119
N NR	2.46	1.35	53.6	0.4	0.5	61.7	1.12	28.5	30.5	49.5	1	62.5	3.3	0.179

注 (1) 止动环槽及止动环的尺寸详见A50-A53页。  
(2) 在承受大轴向载荷时, 可将 $d_a$ 及 $D_a$ 达到与内圈外径, 外圈内径同一尺寸。具体请向NSK询问。  
(3) 止动环槽N及止动环 NR仅适用于开放型轴承。

备注: 1. 也生产直径系列7(超薄壁)的轴承, 请向NSK询问。  
2. 密封圈、防尘盖型轴承、带止动环轴承, 在使用于外圈旋转时, 具体请向NSK询问。

单列深沟球轴承  
内径 25~45 mm



当量动载荷

$$P = X F_r + Y F_a$$

$\frac{f_0 F_a}{C_{or}}$	e	$\frac{F_a}{F_r} \leq e$		$\frac{F_a}{F_r} > e$	
		X	Y	X	Y
0.172	0.19	1	0	0.56	2.30
0.345	0.22	1	0	0.56	1.99
0.689	0.26	1	0	0.56	1.71
1.03	0.28	1	0	0.56	1.55
1.38	0.30	1	0	0.56	1.45
2.07	0.34	1	0	0.56	1.31
3.45	0.38	1	0	0.56	1.15
5.17	0.42	1	0	0.56	1.04
6.89	0.44	1	0	0.56	1.00

当量静载荷

$$\frac{F_a}{F_r} > 0.8, P_0 = 0.6 F_r + 0.5 F_a$$

$$\frac{F_a}{F_r} \leq 0.8, P_0 = F_r$$

外形尺寸 (mm)				额定载荷 (N) / (kgf)				系数 $f_0$	极限转速 (rpm)			轴承代号		
d	D	B	$\gamma$ (最小)	$C_r$	$C_{or}$	$C_r$	$C_{or}$		脂润滑	油润滑	油润滑	开放型	防尘盖型	密封圈型
25	37	7	0.3	4 500	3 150	455	320	16 000	10 000	22 000	6805	ZZ	VV DD	
42	9	0.3	7 050	4 550	715	460	15 000	10 000	19 000	6905	ZZ	VV DDU		
47	8	0.3	8 850	5 600	905	570	15 000	—	18 000	16005	—	—		
47	12	0.6	10 100	5 850	1 030	595	14 500	9 500	18 000	6005	ZZ	VV DDU		
52	15	1	14 000	7 850	1 430	800	13 000	9 000	15 000	6205	ZZ	VV DDU		
62	17	1.1	20 600	11 200	2 100	1 150	13 200	11 000	8 000	13 000	6305	ZZ	VV DDU	
28	52	12	0.6	12 500	7 400	1 270	755	14 500	8 500	16 000	60/28	ZZ	VV DDU	
58	16	1	16 600	9 500	1 700	970	13 000	12 000	8 000	14 000	62/28	ZZ	VV DDU	
68	18	1.1	26 700	14 000	2 730	1 430	12 400	10 000	7 500	13 000	63/28	ZZ	VV DDU	
30	42	7	0.3	4 700	3 650	480	370	16 400	15 000	9 000	18 000	6806	ZZ	VV DD
47	9	0.3	7 250	5 000	740	510	15 800	14 000	8 500	17 000	6906	ZZ	VV DDU	
55	9	0.3	11 200	7 350	1 150	750	15 200	13 000	—	15 000	16006	—	—	
55	13	1	13 200	8 300	1 350	845	14 700	13 000	8 000	15 000	6006	ZZ	VV DDU	
62	16	1	19 500	11 300	1 980	1 150	13 800	11 000	7 500	13 000	6206	ZZ	VV DDU	
72	19	1.1	26 700	15 000	2 720	1 530	13 200	9 500	6 700	12 000	6306	ZZ	VV DDU	
32	58	13	1	15 100	9 150	1 530	935	14 500	12 000	7 500	14 000	60/32	ZZ	VV DDU
65	17	1	20 700	11 600	2 120	1 190	13 600	10 000	7 100	12 000	62/32	ZZ	VV DDU	
75	20	1.1	29 900	17 000	3 050	1 730	13 200	9 000	6 300	11 000	63/32	ZZ	VV DDU	
35	47	7	0.3	4 900	4 100	500	420	16 700	14 000	7 500	16 000	6807	ZZ	VV DD
55	10	0.6	10 600	7 250	1 080	740	15 500	12 000	7 500	15 000	6907	ZZ	VV DDU	
62	9	0.3	11 700	8 200	1 190	835	15 600	11 000	—	13 000	16007	—	—	
62	14	1	16 000	10 300	1 630	1 050	14 800	11 000	6 700	13 000	6007	ZZ	VV DDU	
72	17	1.1	25 700	15 300	2 620	1 560	13 800	9 500	6 300	11 000	6207	ZZ	VV DDU	
80	21	1.5	33 500	19 200	3 400	1 960	13 200	8 500	6 000	10 000	6307	ZZ	VV DDU	
40	52	7	0.3	6 350	5 550	650	565	17 000	12 000	6 700	14 000	6808	ZZ	VV DD
62	12	0.6	13 700	10 000	1 390	1 020	15 700	11 000	6 300	13 000	6908	ZZ	VV DDU	
68	9	0.3	12 600	9 650	1 290	985	16 000	10 000	—	12 000	16008	—	—	
68	15	1	16 800	11 500	1 710	1 180	15 300	10 000	6 000	12 000	6008	ZZ	VV DDU	
80	18	1.1	29 100	17 900	2 970	1 820	14 000	8 500	5 600	10 000	6208	ZZ	VV DDU	
90	23	1.5	40 500	24 000	4 150	2 450	13 200	7 500	5 300	9 000	6308	ZZ	VV DDU	
45	58	7	0.3	6 600	6 150	670	625	17 200	11 000	6 000	13 000	6809	ZZ	VV DD
68	12	0.6	14 100	10 900	1 440	1 110	15 900	9 500	5 600	12 000	6909	ZZ	VV DDU	
75	10	0.6	14 900	11 400	1 520	1 160	15 900	9 000	—	11 000	16009	—	—	
75	16	1	20 900	15 200	2 140	1 550	15 300	9 000	5 300	11 000	6009	ZZ	VV DDU	
85	19	1.1	31 500	20 400	3 200	2 080	14 400	7 500	5 300	9 000	6209	ZZ	VV DDU	
100	25	1.5	53 000	32 000	5 400	3 250	13 100	6 700	4 800	8 000	6309	ZZ	VV DDU	

带止动环槽 带止动环	止动环槽尺寸 <sup>(1)</sup> (mm)					止动环尺寸 <sup>(1)</sup> (mm)		安装尺寸 (mm)					重量 (kg) (参考)
	a (最大)	b (最小)	D <sub>1</sub> (最大)	$\gamma_0$ (最大)	$\gamma_N$ (最小)	D <sub>2</sub> (最大)	f (最大)	d <sub>a</sub> <sup>(2)</sup> (最小)	D <sub>a</sub> <sup>(2)</sup> (最大)	$\gamma_a$ (最大)	D <sub>x</sub> (最小)	C <sub>y</sub> (最大)	
N NR	1.3	0.95	35.7	0.25	0.3	39.8	0.85	27	27	35	0.3	40.5	1.8
N NR	1.7	0.95	40.7	0.25	0.3	44.8	0.85	27	28.5	40	0.3	45.5	2.3
—	—	—	—	—	—	—	—	27	—	45	0.3	—	—
N NR	2.06	1.35	44.6	0.4	0.5	52.7	1.12	29	30	43	0.6	53.5	2.9
N NR	2.46	1.35	49.73	0.4	0.5	57.9	1.12	30	32	47	1	58.5	3.3
N NR	3.28	1.9	59.61	0.6	0.5	67.7	1.7	31.5	36	55.5	1	68.5	4.6
N NR	2.06	1.35	49.73	0.4	0.5	57.9	1.12	32	34	48	0.6	58.5	2.9
N NR	2.46	1.35	55.6	0.4	0.5	63.7	1.12	33	35.5	53	1	64.5	3.3
N NR	3.28	1.9	64.82	0.6	0.5	74.6	1.7	34.5	38	61.5	1	76	4.6
N NR	1.3	0.95	40.7	0.25	0.3	44.8	0.85	32	32	40	0.3	45.5	1.8
N NR	1.7	0.95	45.7	0.25	0.3	49.8	0.85	32	34	45	0.3	50.5	2.3
—	—	—	—	—	—	—	—	32	—	53	0.3	—	—
N NR	2.08	1.35	52.6	0.4	0.5	60.7	1.12	35	36.5	50	1	61.5	2.9
N NR	3.28	1.9	59.61	0.6	0.5	67.7	1.7	35	38.5	57	1	68.5	4.6
N NR	3.28	1.9	68.81	0.6	0.5	78.6	1.7	36.5	42.5	65.5	1	80	4.6
N NR	2.08	1.35	55.6	0.4	0.5	63.7	1.12	37	38.5	53	1	64.5	2.9
N NR	3.28	1.9	62.6	0.6	0.5	70.7	1.7	37	40	60	1	71.5	4.6
N NR	3.28	1.9	71.83	0.6	0.5	81.6	1.7	38.5	44.5	68.5	1	83	4.6
N NR	1.3	0.95	45.7	0.25	0.3	49.8	0.85	37	37	45	0.3	50.5	1.8
N NR	1.7	0.95	53.7	0.25	0.5	57.8	0.85	39	39	51	0.6	58.5	2.3
—	—	—	—	—	—	—	—	37	—	60	0.3	—	—
N NR	2.08	1.9	59.61	0.6	0.5	67.7	1.7	40	41.5	57	1	68.5	3.4
N NR	3.28	1.9	68.81	0.6	0.5	78.6	1.7	41.5	44.5	65.5	1	80	4.6
N NR	3.28	1.9	76.81	0.6	0.5	86.6	1.7	43	47	72	1.5	88	4.6
N NR	1.3	0.95	50.7	0.25	0.3	54.8	0.85	42	42	50	0.3	55.5	1.8
N NR	1.7	0.95	60.7	0.25	0.5	64.8	0.85	44	46	58	0.6	65.5	2.3
—	—	—	—	—	—	—	—	42	—	66	0.3	—	—
N NR	2.49	1.9	64.82	0.6	0.5	74.6	1.7	45	47.5	63	1	76	3.8
N NR	3.28	1.9	76.81	0.6	0.5	86.6	1.7	46.5	50.5	73.5	1	88	4.6
N NR	3.28	2.7	86.79	0.6	0.5	96.5	2.46	48	53	82	1.5	98	5.4
N NR	1.3	0.95	56.7	0.25	0.3	60.8	0.85	47	47.5	56	0.3	61.5	1.8
N NR	1.7	0.95	66.7	0.25	0.5	70.8	0.85	49	50	64	0.6	72	2.3
—	—	—	—	—	—	—	—	49	—	71	0.6	—	—
N NR	2.49	1.9	71.83	0.6	0.5	81.6	1.7	50	53.5	70	1	83	3.8
N NR	3.28	1.9	81.81	0.6	0.5	91.6	1.7	51.5	55.5	78.5	1	93	4.6
N NR	3.28	2.7	96.8	0.6	0.5	106.5	2.46	53	61.5	92	1.5	108	5.4

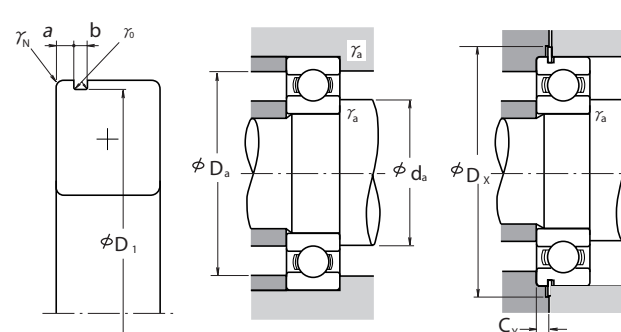
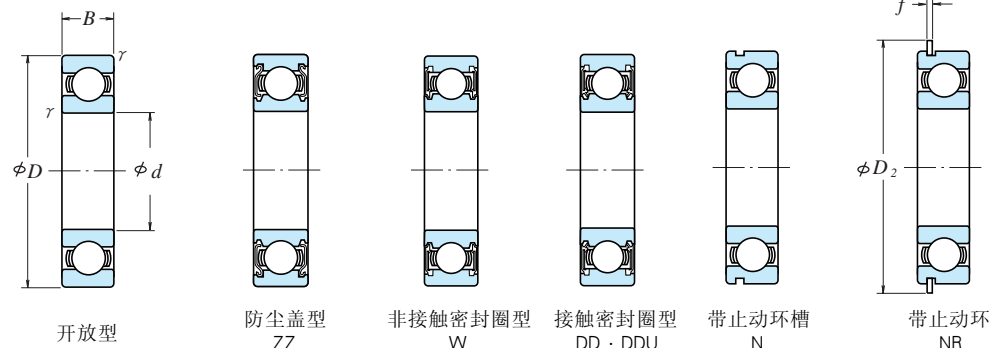
注 (1) 止动环槽及止动环的尺寸详见A50-A53页。

(2) 在承受大轴向载荷时，可将d<sub>a</sub>及D<sub>a</sub>达到与内圈外径，外圈内径同一尺寸。具体请向NSK询问。

备注：1. 也生产直径系列7(超薄壁)的轴承，请向NSK询问。

2. 密封圈、防尘盖型轴承、带止动环轴承，在使用于外圈旋转时，具体请向NSK询问。

单列深沟球轴承  
内径 50~75 mm



当量动载荷

$$P = XF_r + YF_a$$

$\frac{f_0 F_a}{C_{or}}$	$e$	$\frac{F_a}{F_r} \leq e$		$\frac{F_a}{F_r} > e$	
		X	Y	X	Y
0.172	0.19	1	0	0.56	2.30
0.345	0.22	1	0	0.56	1.99
0.689	0.26	1	0	0.56	1.71
1.03	0.28	1	0	0.56	1.55
1.38	0.30	1	0	0.56	1.45
2.07	0.34	1	0	0.56	1.31
3.45	0.38	1	0	0.56	1.15
5.17	0.42	1	0	0.56	1.04
6.89	0.44	1	0	0.56	1.00

当量静载荷

$$\frac{F_a}{F_r} > 0.8, P_0 = 0.6 F_r + 0.5 F_a$$

$$\frac{F_a}{F_r} \leq 0.8, P_0 = F_r$$

外形尺寸 (mm)				额定载荷 (N) / (kgf)				系数 $f_0$	极限转速 (rpm)			轴承代号		
$d$	$D$	$B$	$r$ (最小)	$C_r$	$C_{or}$	$C_r$	$C_{or}$		脂润滑	油润滑	油润滑	开放型	防尘盖型	密封圈型
50	65	7	0.3	6 400	6 200	655	635	16.1	9 500	5 300	11 000	6810	ZZ	VV DDU
72	12	0.6	14 500	11 700	1 480	1 200	16.1	9 000	5 300	11 000	6910	ZZ	VV DDU	
80	10	0.6	15 400	12 400	1 570	1 260	16.4	8 500	—	10 000	16010	—	—	
80	16	1	21 800	16 600	2 220	1 700	15.6	8 500	4 800	10 000	6010	ZZ	VV DDU	
90	20	1.1	35 000	23 200	3 600	2 370	14.4	7 100	4 800	8 500	6210	ZZ	VV DDU	
110	27	2	62 000	38 500	6 300	3 900	13.2	6 000	4 300	7 500	6310	ZZ	VV DDU	
55	72	9	0.3	8 800	8 500	900	865	16.2	8 500	4 800	10 000	6811	ZZ	VV DDU
80	13	1	16 000	13 300	1 630	1 350	16.2	8 000	4 500	9 500	6911	ZZ	VV DDU	
90	11	0.6	19 400	16 300	1 980	1 660	16.1	7 500	—	9 000	16011	—	—	
90	18	1.1	28 300	21 200	2 880	2 170	15.4	7 500	4 500	9 000	6011	ZZ	VV DDU	
100	21	1.5	43 500	29 300	4 450	2 980	14.3	6 300	4 300	7 500	6211	ZZ	VV DDU	
120	29	2	71 500	44 500	7 300	4 550	13.1	5 600	4 000	6 700	6311	ZZ	VV DDU	
60	78	10	0.3	11 500	10 900	1 170	1 120	16.3	8 000	4 500	9 500	6812	ZZ	VV DD
85	13	1	19 400	16 300	1 980	1 660	16.1	7 500	4 300	9 000	6912	ZZ	VV DDU	
95	11	0.6	20 000	17 500	2 040	1 780	16.3	7 100	—	8 500	16012	—	—	
95	18	1.1	29 500	23 200	3 000	2 370	15.5	7 100	4 000	8 500	6012	ZZ	VV DDU	
110	22	1.5	52 500	36 000	5 350	3 700	14.3	5 600	3 800	7 100	6212	ZZ	VV DDU	
130	31	2.1	82 000	52 000	8 350	5 300	13.1	5 300	3 600	6 300	6312	ZZ	VV DDU	
65	85	10	0.6	11 900	12 100	1 220	1 230	16.2	7 500	4 000	8 500	6813	ZZ	VV DD
90	13	1	17 400	16 100	1 770	1 640	16.5	7 100	4 000	8 500	6913	ZZ	VV DDU	
100	11	0.6	20 500	18 700	2 090	1 910	16.4	6 700	—	8 000	16013	—	—	
100	18	1.1	30 500	25 200	3 100	2 570	15.8	6 700	4 000	8 000	6013	ZZ	VV DDU	
120	23	1.5	57 500	40 000	5 850	4 100	14.4	5 300	3 600	6 300	6213	ZZ	VV DDU	
140	33	2.1	92 500	60 000	9 450	6 100	13.2	4 800	3 400	6 000	6313	ZZ	VV DDU	
70	90	10	0.6	12 100	12 700	1 230	1 300	16.1	6 700	3 800	8 000	6814	ZZ	VV DD
100	16	1	23 700	21 200	2 420	2 160	16.3	6 300	3 600	7 500	6914	ZZ	VV DDU	
110	13	0.6	26 800	23 600	2 730	2 410	16.2	6 000	—	7 100	16014	—	—	
110	20	1.1	38 000	31 000	3 900	3 150	15.6	6 000	3 600	7 100	6014	ZZ	VV DDU	
125	24	1.5	62 000	44 000	6 350	4 500	14.4	5 000	3 400	6 300	6214	ZZ	VV DDU	
150	35	2.1	104 000	68 000	10 600	6 950	13.2	4 500	3 200	5 300	6314	ZZ	VV DDU	
75	95	10	0.6	12 500	13 900	1 280	1 410	16.0	6 300	—	7 500	6815	ZZ	VV DDU
105	16	1	24 400	22 600	2 480	2 300	16.4	6 000	—	7 100	6915	ZZ	VV DDU	
115	13	0.6	27 600	25 300	2 820	2 580	16.4	5 600	—	6 700	16015	—	—	
115	20	1.1	39 500	33 500	4 050	3 400	15.8	5 600	3 400	6 700	6015	ZZ	VV DDU	
130	25	1.5	66 000	49 500	6 750	5 050	14.7	4 800	3 200	5 600	6215	ZZ	VV DDU	
160	37	2.1	113 000	77 000	11 600	7 850	13.5	4 300	2 800	5 000	6315	ZZ	VV DDU	

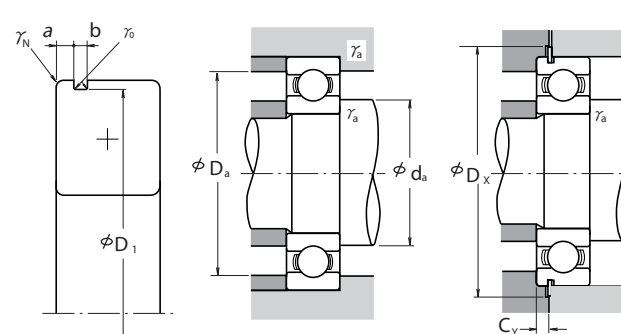
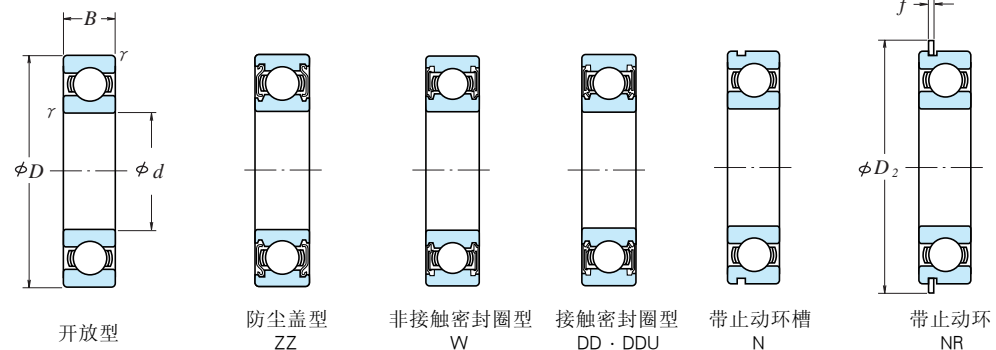
带止动环槽环	带止动环槽环	止动环槽尺寸 <sup>(1)</sup> (mm)					止动环尺寸 <sup>(1)</sup> (mm)		安装尺寸 (mm)					重量 (kg) (参考)	
		$a$ (最大)	$b$ (最小)	$D_1$ (最大)	$\gamma_0$ (最大)	$\gamma_N$ (最小)	$D_2$ (最大)	$f$ (最大)	$d_a$ <sup>(2)</sup> (最小)	$d_a$ <sup>(2)</sup> (最大)	$\gamma_a$ (最大)	$D_x$ (最小)	$C_y$ (最大)		
N	NR	1.3	0.95	63.7	0.25	0.3	67.8	0.85	52	52.5	63	0.3	68.5	1.8	0.050
N	NR	1.7	0.95	70.7	0.25	0.5	74.8	0.85	54	55	68	0.6	76	2.3	0.135
—	—	—	—	—	—	—	—	—	54	—	76	0.6	—	—	0.175
N	NR	2.49	1.9	76.81	0.6	0.5	86.6	1.7	55	58.5	75	1	88	3.8	0.261
N	NR	3.28	2.7	86.79	0.6	0.5	96.5	2.46	56.5	60	83.5	1	98	5.4	0.459
N	NR	3.28	2.7	106.81	0.6	0.5	116.6	2.46	59	68	101	2	118	5.4	1.06
N	NR	1.7	0.95	70.7	0.25	0.3	74.8	0.85	57	59	70	0.3	76	2.3	0.081
N	NR	2.1	1.3	77.9	0.4	0.5	84.4	1.12	60	61.5	75	1	86	2.9	0.189
—	—	—	—	—	—	—	—	—	59	—	86	0.6	—	—	0.257
N	NR	2.87	2.7	86.79	0.6	0.5	96.5	2.46	61.5	64	83.5	1	98	5	0.381
N	NR	3.28	2.7	96.8	0.6	0.5	106.5	2.46	63	66.5	92	1.5	108	5.4	0.619
N	NR	4.06	3.1	115.21	0.6	0.5	129.7	2.82	64	72.5	111	2	131.5	6.5	1.37
N	NR	1.7	1.3	76.2	0.4	0.3	82.7	1.12	62	64	76	0.3	84	2.5	0.103
N	NR	2.1	1.3	82.9	0.4	0.5	89.4	1.12	65	66	80	1	91	2.9	0.192
—	—	—	—	—	—	—	—	—	64	—	91	0.6	—	—	0.281
N	NR	2.87	2.7	91.82	0.6	0.5	101.6	2.46	66.5	69	88.5	1	103	5	0.412
N	NR	3.28	2.7	106.81	0.6	0.5	116.6	2.46	68	74.5	102	1.5	118	5.4	0.783
N	NR	4.06	3.1	125.22	0.6	0.5	139.7	2.82	71	79	119	2	141.5	6.5	1.72
N	NR	1.7	1.3	82.9	0.4	0.5	89.4	1.12	69	69	81	0.6	91	2.5	0.128
N	NR	2.1	1.3	87.9	0.4	0.5	94.4	1.12	70	71.5	85	1	96	2.9	0.218
—	—	—	—	—	—	—	—	—	69	—	96	0.6	—	—	0.30
N	NR	2.87	2.7	96.8	0.6	0.5	106.5	2.46	71.5	73	93.5	1	108	5	0.439
N	NR	4.06	3.1	115.21	0.6	0.5	129.7	2.82	73	80	112	1.5	131.5	6.5	1.0
N	NR	4.9	3.1	135.23	0.6	0.5	149.7	2.82	76	85.5	129	2	152	7.3	2.11
N	NR	1.7	1.3	87.9	0.4	0.5	94.4	1.12	74	74.5	86	0.6	96	2.5	0.134
N	NR	2.5	1.3	97.9	0.4	0.5	104.4	1.12	75	77.5	95	1	106	3.3	0.349
—	—	—	—	—	—	—	—	—	74	—	106	0.6	—	—	0.441
N	NR	2.87	2.7	106.81	0.6	0.5	116.6	2.46	76.5	80.5	103.5	1	118	5	0.608
N	NR	4.06	3.1	120.22	0.6	0.5	134.7	2.82	78	84	117	1.5	136.5	6.5	1.09
N	NR	4.9	3.1	145.24	0.6	0.5	159.7	2.82	81	92	139	2	162	7.3	2.57
N	NR	1.7	1.3	92.9	0.4	0.5	99.4	1.12	79	79.5	91	0.6	101	2.5	0.149
N	NR	2.5	1.3	102.6	0.4	0.5	110.7	1.12	80	82	100	1	112	3.3	0.364
—	—	—	—	—	—	—	—	—	79	—	111	0.6	—	—	0.463
N	NR	2.87	2.7	111.81	0.6	0.5	121.6	2.46	81.5	85.5	108.5	1	123	5	0.649
N	NR	4.06	3.1	125.22	0.6	0.5	139.7	2.82	83	90	122	1.5	141.5	6.5	1.19
N	NR	4.9	3.1	155.22	0.6	0.5	169.7	2.82	86	98.5	149	2	172	7.3	3.08

注 (1)止动环槽及止动环的尺寸详见A50-A53页。

(2)在承受大轴向载荷时, 可将 $d_a$ 及 $D_a$ 达到与内圈外径, 外圈内径同一尺寸。具体请向NSK询问。

备注: 1. 也生产直径系列7(超薄壁)的轴承, 请向NSK询问。

2. 密封圈、防尘盖型轴承、带止动环轴承, 在使用于外圈旋转时, 具体请向NSK询问。



当量动载荷

$$P = X F_r + Y F_a$$

$\frac{f_0 F_a}{C_{or}}$	$e$	$\frac{F_a}{F_r} \leq e$		$\frac{F_a}{F_r} > e$	
		X	Y	X	Y
0.172	0.19	1	0	0.56	2.30
0.345	0.22	1	0	0.56	1.99
0.689	0.26	1	0	0.56	1.71
1.03	0.28	1	0	0.56	1.55
1.38	0.30	1	0	0.56	1.45
2.07	0.34	1	0	0.56	1.31
3.45	0.38	1	0	0.56	1.15
5.17	0.42	1	0	0.56	1.04
6.89	0.44	1	0	0.56	1.00

当量静载荷

$$\frac{F_a}{F_r} > 0.8, P_0 = 0.6 F_r + 0.5 F_a$$

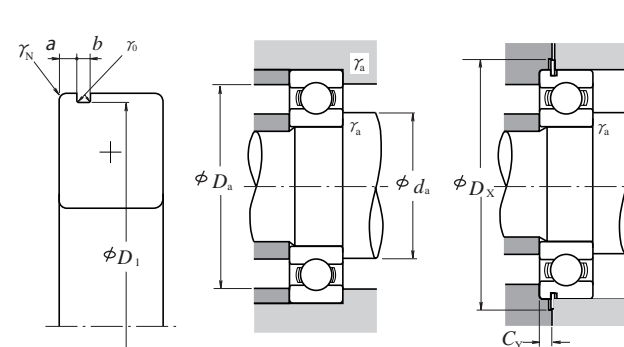
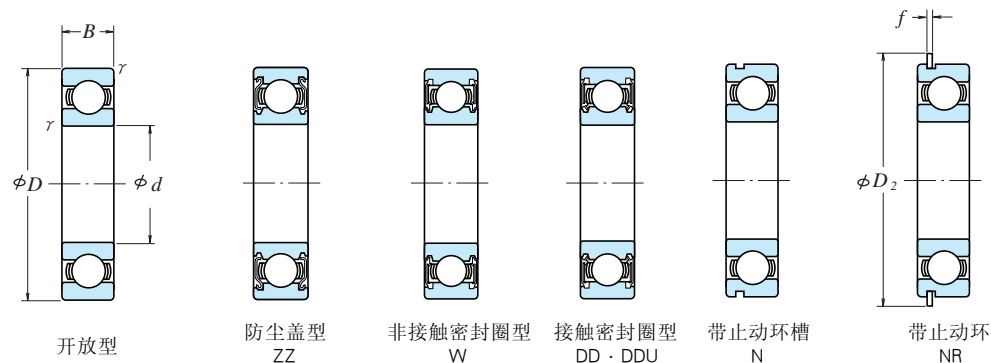
$$\frac{F_a}{F_r} < 0.8, P_0 = F_r$$

外形尺寸 (mm)	额定载荷 (N)				系数 $f_0$	极限转速 (rpm)			轴承代号						
	$d$	$D$	$B$	$r$ (最小)		脂润滑		油润滑	开放型	防尘盖型	密封圈型	密封圈型			
						$C_r$	$C_{or}$	$C_r$					$C_{or}$		
80	100	10	0.6	12 700	14 500	1 290	1 470	15.9	6 000	3 400	7 100	6816	ZZ	VV	DDU
110	16	1	25 000	24 000	2 540	2 450	16.5	5 600	3 200	6 700	6916	ZZ	VV	DDU	
125	14	0.6	32 000	29 600	3 250	3 000	16.4	5 300	—	6 300	16016	—	—	—	
125	22	1.1	47 500	40 000	4 850	4 050	15.6	5 300	3 200	6 300	6016	ZZ	VV	DDU	
140	26	2	72 500	53 000	7 400	5 400	14.6	4 500	3 000	5 300	6216	ZZ	VV	DDU	
170	39	2.1	123 000	86 500	12 500	8 850	13.2	4 000	2 800	4 800	6316	ZZ	VV	DDU	
85	110	13	1	18 700	20 000	1 910	2 040	16.2	5 600	3 200	6 700	6817	ZZ	VV	DDU
120	18	1.1	32 000	29 600	3 250	3 000	16.4	5 300	3 000	6 300	6917	ZZ	VV	DDU	
130	14	0.6	33 000	31 500	3 350	3 200	16.4	5 000	—	6 000	16017	—	—	—	
130	22	1.1	49 500	43 000	5 050	4 400	15.7	5 000	3 000	6 000	6017	ZZ	VV	DDU	
150	28	2	84 000	62 000	8 550	6 300	14.5	4 300	2 800	5 000	6217	ZZ	VV	DDU	
180	41	3	133 000	97 000	13 500	9 850	13.3	3 800	2 600	4 500	6317	ZZ	VV	DDU	
90	115	13	1	19 000	21 000	1 940	2 140	15.9	5 300	3 000	6 300	6818	ZZ	VV	DDU
125	18	1.1	33 000	31 500	3 350	3 200	16.4	5 000	2 800	6 000	6918	ZZ	VV	DDU	
140	16	1	41 500	39 500	4 250	4 000	16.3	4 800	—	5 600	16018	—	—	—	
140	24	1.5	58 000	50 000	5 950	5 050	15.6	4 800	2 800	5 600	6018	ZZ	VV	DDU	
160	30	2	96 000	71 500	9 800	7 300	14.5	4 000	2 600	4 800	6218	ZZ	VV	DDU	
190	43	3	143 000	107 000	14 500	11 000	13.3	3 600	2 400	4 300	6318	ZZ	VV	DDU	
95	120	13	1	19 300	22 000	1 970	2 240	16.0	5 000	2 800	6 000	6819	ZZ	VV	DD
130	18	1.1	33 500	33 500	3 450	3 400	16.5	4 800	2 800	5 600	6919	ZZ	VV	DDU	
145	16	1	43 000	42 000	4 350	4 250	16.4	4 500	—	5 300	16019	—	—	—	
145	24	1.5	60 500	54 000	6 150	5 500	15.8	4 500	2 600	5 300	6019	ZZ	VV	DDU	
170	32	2.1	109 000	82 000	11 100	8 350	14.7	3 800	2 600	4 500	6219	ZZ	VV	DDU	
200	45	3	153 000	119 000	15 600	12 100	13.3	3 000	2 400	3 600	6319	ZZ	VV	DDU	
100	125	13	1	19 600	23 000	2 000	2 340	16.0	4 800	2 800	5 600	6820	ZZ	VV	DD
140	20	1.1	43 000	42 000	4 350	4 250	16.4	4 500	2 600	5 300	6920	ZZ	VV	DDU	
150	16	1	42 500	42 000	4 300	4 300	16.4	4 300	—	5 300	16020	—	—	—	
150	24	1.5	60 000	54 000	6 150	5 550	15.9	4 300	2 600	5 300	6020	ZZ	VV	DDU	
180	34	2.1	122 000	93 000	12 500	9 500	14.4	3 600	2 400	4 300	6220	ZZ	VV	DDU	
215	47	3	173 000	141 000	17 700	14 400	13.5	2 800	2 200	3 400	6320	ZZ	VV	DDU	
105	130	13	1	19 800	23 900	2 020	2 440	15.9	4 800	2 600	5 600	6821	ZZ	VV	DDU
145	20	1.1	42 500	42 000	4 300	4 300	16.4	4 300	—	5 300	6921	ZZ	VV	—	
160	18	1	52 000	50 500	5 300	5 150	16.3	4 000	—	4 800	16021	—	—	—	
160	26	2	72 500	66 000	7 400	6 700	15.8	4 000	2 400	4 800	6021	ZZ	VV	DDU	
190	36	2.1	133 000	105 000	13 600	10 700	14.3	3 400	2 200	4 000	6221	ZZ	VV	DDU	
225	49	3	184 000	154 000	18 700	15 700	13.2	2 600	2 000	3 200	6321	ZZ	—	DDU	

带止动环槽环	带止动环槽环	止动环槽尺寸 <sup>(1)</sup> (mm)					止动环尺寸 <sup>(1)</sup> (mm)		安装尺寸 (mm)					重量 (kg) (参考)	
		$a$ (最大)	$b$ (最小)	$D_1$ (最大)	$\gamma_a$ (最大)	$\gamma_N$ (最小)	$D_2$ (最大)	$f$ (最大)	$d_a$ <sup>(2)</sup> (最小)	$d_a$ <sup>(2)</sup> (最大)	$\gamma_a$ (最大)	$D_x$ (最小)	$C_y$ (最大)		
N	NR	1.7	1.3	97.9	0.4	0.5	104.4	1.12	84	84.5	96	0.6	106	2.5	0.151
N	NR	2.5	1.3	107.6	0.4	0.5	115.7	1.12	85	87.5	105	1	117	3.3	0.391
—	—	—	—	—	—	—	—	—	84	—	121	0.6	—	—	0.621
N	NR	2.87	3.1	120.22	0.6	0.5	134.7	2.82	86.5	91	118.5	1	136.5	5.3	0.872
N	NR	4.9	3.1	135.23	0.6	0.5	149.7	2.82	89	95.5	131	2	152	7.3	1.42
N	NR	5.69	3.5	163.65	0.6	0.5	182.9	3.1	91	104.5	159	2	185	8.4	3.67
N	NR	2.1	1.3	107.6	0.4	0.5	115.7	1.12	90	90.5	105	1	117	2.9	0.263
N	NR	3.3	1.3	117.6	0.4	0.5	125.7	1.12	91.5	94.5	113.5	1	127	4.1	0.55
—	—	—	—	—	—	—	—	—	89	—	126	0.6	—	—	0.652
N	NR	2.87	3.1	125.22	0.6	0.5	139.7	2.82	91.5	96	123.5	1	141.5	5.3	0.918
N	NR	4.9	3.1	145.24	0.6	0.5	159.7	2.82	94	102	141	2	162	7.3	1.76
N	NR	5.69	3.5	173.66	0.6	0.5	192.9	3.1	98	110.5	167	2.5	195	8.4	4.28
N	NR	2.1	1.3	112.6	0.4	0.5	120.7	1.12	95	95.5	110	1	122	2.9	0.276
N	NR	3.3	1.3	122.6	0.4	0.5	130.7	1.12	96.5	98.5	118.5	1	132	4.1	0.585
—	—	—	—	—	—	—	—	—	95	—	135	1	—	—	0.873
N	NR	3.71	3.1	135.23	0.6	0.5	149.7	2.82	98	103	132	1.5	152	6.1	1.19
N	NR	4.9	3.1	155.22	0.6	0.5	169.7	2.82	99	107.5	151	2	172	7.3	2.18
N	NR	5.69	3.5	183.64	0.6	0.5	202.9	3.1	103	117	177	2.5	205	8.4	4.98
N	NR	2.1	1.3	117.6	0.4	0.5	125.7	1.12	100	101.5	115	1	127	2.9	0.297
N	NR	3.3	1.3	127.6	0.4	0.5	135.7	1.12	101.5	103.5	123.5	1	137	4.1	0.601
—	—	—	—	—	—	—	—	—	100	—	140	1	—	—	0.904
N	NR	3.71	3.1	140.23	0.6	0.5	154.7	2.82	103	108.5	137	1.5	157	6.1	1.23
N	NR	5.69	3.5	163.65	0.6	0.5	182.9	3.1	106	114	159	2	185	8.4	2.64
N	NR	5.69	3.5	193.65	0.6	0.5	212.9	3.1	108	123.5	187	2.5	215	8.4	5.76
N	NR	2.1	1.3	122.6	0.4	0.5	130.7	1.12	105	105.5	120	1	132	2.9	0.31
N	NR	3.3	1.9	137.6	0.6	0.5	145.7	1.7	106.5	111	133.5	1	147	4.7	0.828
—	—	—	—	—	—	—	—	—	105	—	145	1	—	—	0.945
N	NR	3.71	3.1	145.24	0.6	0.5	159.7	2.82	108	112.5	142	1.5	162	6.1	1.29
N	NR	5.69	3.5	173.66	0.6	0.5	192.9	3.1	111	121.5	169	2	195	8.4	3.17
—	—	—	—	—	—	—	—	—	113	133	202	2.5	—	—	7.04
N	NR	2.1	1.3	127.6	0.4	0.5	135.7	1.12	110	110.5	125	1	137	2.9	0.324
N	NR	3.3	1.9	142.6	0.6	0.5	150.7	1.7	111.5	116	138.5	1	152	4.7	0.856
—	—														

# 单列深沟球轴承

内径 110~160 mm



当量动载荷

$$P = XF_r + YF_a$$

$\frac{f_0 F_a}{C_{Or}}$	e	$\frac{F_a}{F_r} \leq e$		$\frac{F_a}{F_r} > e$	
		X	Y	X	Y
0.172	0.19	1	0	0.56	2.30
0.345	0.22	1	0	0.56	1.99
0.689	0.26	1	0	0.56	1.71
1.03	0.28	1	0	0.56	1.55
1.38	0.30	1	0	0.56	1.45
2.07	0.34	1	0	0.56	1.31
3.45	0.38	1	0	0.56	1.15
5.17	0.42	1	0	0.56	1.04
6.89	0.44	1	0	0.56	1.00

当量静载荷

$$\frac{F_a}{F_r} > 0.8, P_0 = 0.6 F_r + 0.5 F_a$$

$$\frac{F_a}{F_r} \leq 0.8, P_0 = F_r$$

外形尺寸 (mm)	额定载荷 (N) (kgf)				系数 $f_0$	极限转速 (rpm)			轴承代号						
	$d$	$D$	$B$	$r$ (最小)		脂润滑		油润滑		开放式	防尘盖型	密封圈型	密封圈型		
						$C_r$	$C_{Or}$	$C_r$	$C_{Or}$						
110	140	16	1	28 100	32 500	2 860	3 350	15.9	4 300	2 400	5 300	6822	ZZ	VV	DDU
150	20	1.1	43 500	44 500	4 450	4 550	16.5	4 300	2 400	5 000	6922	ZZ	VV	DDU	
170	19	1	57 500	56 500	5 850	5 800	16.3	3 800	—	4 500	16022	—	—	—	
170	28	2	85 000	73 000	8 650	7 450	15.5	3 800	2 200	4 500	6022	ZZ	VV	DDU	
200	38	2.1	144 000	117 000	14 700	11 900	14.3	2 800	2 200	3 400	6222	ZZ	VV	DDU	
240	50	3	205 000	179 000	20 900	18 300	13.1	2 400	—	3 000	6322	ZZ	—	—	
120	150	16	1	28 900	35 500	2 950	3 650	16.0	4 000	2 200	4 800	6824	ZZ	VV	D
165	22	1.1	53 000	54 000	5 400	5 500	16.4	3 800	—	4 500	6924	ZZ	—	—	
180	19	1	56 500	57 500	5 800	5 850	16.4	3 600	—	4 300	16024	—	—	—	
180	28	2	88 000	80 000	9 000	8 150	15.7	3 600	2 200	4 300	6024	ZZ	VV	DDU	
215	40	2.1	155 000	131 000	15 800	13 400	14.7	2 600	2 000	3 200	6224	ZZ	VV	DDU	
260	55	3	207 000	185 000	21 100	18 800	13.5	2 200	1 800	2 800	6324	ZZS	—	DDU	
130	165	18	1.1	37 000	44 000	3 750	4 450	15.9	3 600	2 000	4 300	6826	ZZS	VV	D
180	24	1.5	65 000	67 500	6 650	6 850	16.4	3 400	—	4 000	6926	ZZ	—	—	
200	22	1.1	75 500	77 500	7 700	7 900	16.4	3 000	—	3 600	16026	—	—	—	
200	33	2	106 000	101 000	10 800	10 300	15.8	3 000	1 900	3 600	6026	ZZ	—	DDU	
230	40	3	167 000	146 000	17 000	14 900	14.5	2 400	—	3 000	6226	ZZ	—	—	
280	58	4	229 000	214 000	23 400	21 800	13.6	2 200	—	2 600	6326	ZZS	—	—	
140	175	18	1.1	38 500	48 000	3 900	4 850	16.0	3 400	1 900	4 000	6828	ZZ	VV	DDU
190	24	1.5	66 500	72 000	6 800	7 300	16.5	3 200	—	3 800	6928	ZZS	VV	—	
210	22	1.1	77 500	82 500	7 900	8 400	16.4	2 800	—	3 400	16028	—	—	—	
210	33	2	110 000	109 000	11 200	11 100	15.9	2 800	1 800	3 400	6028	ZZ	—	DDU	
250	42	3	166 000	150 000	17 000	15 300	14.8	2 200	1 700	2 800	6228	ZZS	—	DDU	
300	62	4	253 000	246 000	25 800	25 100	13.6	2 000	—	2 400	6328	ZZS	—	—	
150	190	20	1.1	47 500	58 500	4 850	5 950	16.1	3 200	1 800	3 800	6830	ZZ	VV	DDU
210	28	2	85 000	90 500	8 650	9 200	16.4	2 600	1 700	3 200	6930	ZZS	—	DDU	
225	24	1.1	84 000	91 000	8 550	9 250	16.5	2 600	—	3 000	16030	—	—	—	
225	35	2.1	126 000	126 000	12 800	12 800	15.9	2 600	1 700	3 000	6030	ZZ	VV	DDU	
270	45	3	176 000	168 000	18 000	17 100	15.2	2 100	—	2 600	6230	ZZS	—	—	
320	65	4	274 000	284 000	28 000	28 900	13.9	1 800	—	2 200	6330	ZZS	—	—	
160	200	20	1.1	48 500	61 000	4 950	6 250	16.0	2 600	1 700	3 200	6832	ZZS	VV	DDU
220	28	2	87 000	96 000	8 850	9 800	16.5	2 600	1 600	3 000	6932	ZZS	—	DDU	
240	25	1.5	99 000	108 000	10 100	11 000	16.4	2 400	—	2 800	16032	—	—	—	
240	38	2.1	137 000	135 000	13 900	13 800	15.9	2 400	1 600	2 800	6032	ZZ	—	DDU	
290	48	3	185 000	186 000	18 900	19 000	15.4	1 900	—	2 400	6232	ZZS	—	—	
340	68	4	278 000	287 000	28 300	29 200	13.9	1 700	—	2 000	6332	ZZS	—	—	

带止动环槽 带止动环	带止动环槽 带止动环	止动环槽尺寸 <sup>(1)</sup> (mm)					止动环尺寸 <sup>(1)</sup> (mm)		安装尺寸 (mm)					重量 (kg) (参考)	
		a (最大)	b (最小)	$D_1$ (最大)	$\gamma_0$ (最大)	$\gamma_N$ (最小)	$D_2$ (最大)	f (最大)	$d_a$ <sup>(2)</sup> (最小)	$D_a$ <sup>(2)</sup> (最大)	$\gamma_a$ (最大)	$D_x$ (最小)	$C_Y$ (最大)		
N	NR	2.5	1.9	137.6	0.6	0.5	145.7	1.7	115	117	135	1	147	3.9	0.497
N	NR	3.3	1.9	147.6	0.6	0.5	155.7	1.7	116.5	121	143.5	1	157	4.7	0.893
—	—	—	—	—	—	—	—	—	115	—	165	1	—	—	1.51
N	NR	3.71	3.5	163.65	0.6	0.5	182.9	3.1	119	124.5	161	2	185	6.4	1.94
N	NR	5.69	3.5	193.65	0.6	0.5	212.9	3.1	121	134	189	2	215	8.4	4.45
—	—	—	—	—	—	—	—	—	123	147	227	2.5	—	—	9.51
N	NR	2.5	1.9	147.6	0.6	0.5	155.7	1.7	125	127	145	1	157	3.9	0.537
N	NR	3.7	1.9	161.8	0.6	0.5	171.5	1.7	126.5	132	158.5	1	173	5.1	1.21
—	—	—	—	—	—	—	—	—	125	—	175	1	—	—	1.6
N	NR	3.71	3.5	173.66	0.6	0.5	192.9	3.1	129	134.5	171	2	195	6.4	2.08
—	—	—	—	—	—	—	—	—	131	146	204	—	—	—	5.29
—	—	—	—	—	—	—	—	—	133	161	247	2.5	—	—	12.5
N	NR	3.3	1.9	161.8	0.6	0.5	171.5	1.7	136.5	138	158.5	1	173	4.7	0.758
N	NR	3.7	1.9	176.8	0.6	0.5	186.5	1.7	138	144	172	1.5	188	5.1	1.57
—	—	—	—	—	—	—	—	—	136.5	—	193.5	1	—	—	2.4
N	NR	5.69	3.5	193.65	0.6	0.5	212.9	3.1	139	148.5	191	2	215	8.4	3.26
—	—	—	—	—	—	—	—	—	143	157	217	2.5	—	—	5.96
—	—	—	—	—	—	—	—	—	146	175	264	3	—	—	15.2
N	NR	3.3	1.9	171.8	0.6	0.5	181.5	1.7	146.5	148.5	168.5	1	183	4.7	0.832
N	NR	3.7	1.9	186.8	0.6	0.5	196.5	1.7	148	153.5	182	1.5	198	5.1	1.67
—	—	—	—	—	—	—	—	—	146.5	—	203.5	1	—	—	2.84
—	—	—	—	—	—	—	—	—	149	158.5	201	2	—	—	3.48
—	—	—	—	—	—	—	—	—	153	171.5	237	2.5	—	—	7.68
—	—	—	—	—	—	—	—	—	156	187	284	3	—	—	18.5
N	NR	3.3	1.9	186.8	0.6	0.5	196.5	1.7	156.5	—	183.5	1	198	4.7	1.15
—	—	—	—	—	—	—	—	—	159	166	201	2	—	—	3.01
—	—	—	—	—	—	—	—	—	156.5	—	218.5	1	—	—	3.62
—	—	—	—	—	—	—	—	—	161	170	214	2	—	—	4.24
—	—	—	—	—	—	—	—	—	163	186	257	2.5	—	—	10
—	—	—	—	—	—	—	—	—	166	203	304	3	—	—	22.7
N	NR	3.3	1.9	196.8	0.6	0.5	206.5	1.7	166.5	170.5	193.5	1	208	4.7	1.23
—	—	—	—	—	—	—	—	—	169	176	211	2	—	—	2.71
—	—	—	—	—	—	—	—	—	168	—	232	1.5	—	—	4.2
—	—	—	—	—	—	—	—	—	171	181.5	229	2	—	—	5.15
—	—	—	—	—	—	—	—	—	173	202	277	2.5	—	—	12.8
—	—	—	—	—	—	—	—	—	176	—	324	3	—	—	26.2

注 (1) 止动环槽及止动环尺寸详见A50-A53页。

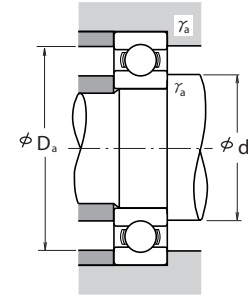
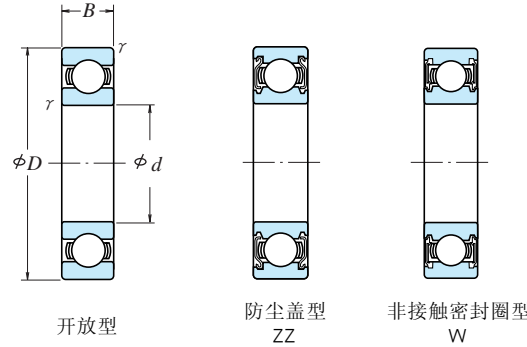
(2) 在承受大轴向载荷时，可将 $d_a$ 及 $D_a$ 达到与内圈外径，外圈内径同一尺寸。具体请向NSK询问。

备注：密封圈、防尘盖型轴承、带止动环轴承，在使用于外圈旋转时，请向NSK询问。



单列深沟球轴承

内径 170~240 mm



当量动载荷

$$P = XF_r + YF_a$$

$\frac{f_0 F_a}{C_{0r}}$	e	$\frac{F_a}{F_r} \leq e$		$\frac{F_a}{F_r} > e$	
		X	Y	X	Y
0.172	0.19	1	0	0.56	2.30
0.345	0.22	1	0	0.56	1.99
0.689	0.26	1	0	0.56	1.71
1.03	0.28	1	0	0.56	1.55
1.38	0.30	1	0	0.56	1.45
2.07	0.34	1	0	0.56	1.31
3.45	0.38	1	0	0.56	1.15
5.17	0.42	1	0	0.56	1.04
6.89	0.44	1	0	0.56	1.00

当量静载荷

$$\frac{F_a}{F_r} > 0.8, P_0 = 0.6 F_r + 0.5 F_a$$

$$\frac{F_a}{F_r} \leq 0.8, P_0 = F_r$$

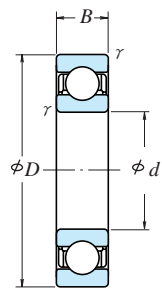
外形尺寸 (mm)	额定载荷 (N) (kgf)				系数 $f_0$	极限转速 (rpm)			轴承代号						
	d	D	B	$\gamma$ (最小)		$C_r$	$C_{0r}$	$C_r$	$C_{0r}$	脂润滑 油润滑	开放型	防尘盖型	密封圈型	DDU	
170	215	22	1.1	60 000	75 000	6 100	7 650	15.9	2 600	1 600	3 000	6834	ZZS	VV	DDU
230	28	2	86 000	97 000	8 750	9 850	16.4	2 400	—	2 800	6934	ZZS	—	—	
260	28	1.5	114 000	126 000	11 700	12 900	16.4	2 200	—	2 600	16034	—	—	—	
260	42	2.1	161 000	161 000	16 400	16 400	15.7	2 200	—	2 600	6034	ZZS	VV	—	
310	52	4	212 000	224 000	21 700	22 800	15.3	1 800	—	2 200	6234	ZZS	—	—	
360	72	4	325 000	355 000	33 500	36 000	13.6	1 600	—	2 000	6334	—	—	—	
180	225	22	1.1	60 500	78 500	6 200	8 000	16.0	2 400	—	2 800	6836	—	VV	—
250	33	2	119 000	128 000	12 100	13 100	16.5	2 200	—	2 600	6936	ZZS	—	—	
280	31	2	145 000	157 000	14 700	16 000	16.3	2 000	—	2 400	16036	—	—	—	
280	46	2.1	180 000	185 000	18 400	18 800	15.6	2 000	—	2 400	6036	ZZS	VV	—	
320	52	4	227 000	241 000	23 200	24 600	15.1	1 700	—	2 000	6236	ZZS	—	—	
380	75	4	355 000	405 000	36 000	41 500	13.9	1 500	—	1 800	6336	—	—	—	
190	240	24	1.5	73 000	93 500	7 450	9 550	16.1	2 200	—	2 600	6838	—	VV	—
260	33	2	113 000	127 000	11 500	13 000	16.5	2 200	—	2 600	6938	—	—	—	
290	31	2	149 000	168 000	15 200	17 100	16.4	2 000	—	2 400	16038	—	—	—	
290	46	2.1	188 000	201 000	19 200	20 500	15.7	2 000	—	2 400	6038	ZZS	—	—	
340	55	4	255 000	282 000	26 000	28 700	15.0	1 600	—	2 000	6238	ZZS	—	—	
400	78	5	355 000	415 000	36 000	42 500	14.1	1 400	—	1 700	6338	—	—	—	
200	250	24	1.5	74 000	98 000	7 550	10 000	16.0	2 200	—	2 600	6840	—	—	—
280	38	2.1	143 000	158 000	14 600	16 100	16.4	2 000	—	2 400	6940	ZZS	—	—	
310	34	2	161 000	180 000	16 400	18 300	16.5	1 900	—	2 200	16040	—	—	—	
310	51	2.1	207 000	226 000	21 100	23 000	15.6	1 900	—	2 200	6040	ZZS	—	—	
360	58	4	269 000	310 000	27 400	31 500	15.3	1 500	—	1 800	6240	ZZS	—	—	
420	80	5	380 000	445 000	38 500	45 500	13.8	1 300	—	1 600	6340	—	—	—	
220	270	24	1.5	76 500	107 000	7 800	10 900	15.9	1 900	—	2 400	6844	ZZS	—	—
300	38	2.1	146 000	169 000	14 900	17 300	16.5	1 800	—	2 200	6944	ZZS	—	—	
340	37	2.1	180 000	217 000	18 400	22 100	16.4	1 600	—	2 000	16044	—	—	—	
340	56	3	235 000	271 000	24 000	27 600	15.6	1 700	—	2 000	6044	ZZS	—	—	
400	65	4	310 000	375 000	31 500	38 500	15.1	1 300	—	1 600	6244	—	—	—	
460	88	5	410 000	520 000	42 000	53 000	14.3	1 200	—	1 500	6344	—	—	—	
240	300	28	2	98 500	137 000	10 000	14 000	16.0	1 700	—	2 000	6848	—	—	—
320	38	2.1	154 000	190 000	15 700	19 400	16.4	1 700	—	2 000	6948	ZZS	—	—	
360	37	2.1	196 000	243 000	19 900	24 700	16.4	1 500	—	2 000	16048	—	—	—	
360	56	3	244 000	296 000	24 900	30 000	15.8	1 500	—	1 900	6048	—	—	—	
440	72	4	340 000	430 000	34 500	44 000	15.2	1 200	—	1 500	6248	—	—	—	
500	95	5	470 000	625 000	48 000	63 500	14.2	1 100	—	1 300	6348	—	—	—	

安装尺寸 (mm)				重量 (kg) (参考)
$d_a^{(1)}$ (最小)	$d_a^{(1)}$ (最大)	$D_a^{(1)}$ (最大)	$\gamma_a$ (最大)	
176.5	182	208.5	1	1.86
179	186	221	2	3.34
178	—	252	1.5	5.71
181	194.5	249	2	6.89
186	215	294	3	15.8
186	—	344	3	36.6
186.5	—	218.5	1	1.98
189	198.5	241	2	4.91
189	—	271	2	7.5
191	208	269	2	8.88
196	223	304	3	15.9
196	—	364	3	43.1
198	202.5	232	1.5	2.53
199	—	251	2	5.18
199	—	281	2	7.78
201	218	279	2	9.39
206	236	324	3	22.3
210	—	380	4	49.7
208	—	242	1.5	2.67
211	222	269	2	7.28
209	—	301	2	10
211	231.5	299	2	12
216	252	344	3	26.7
220	—	400	4	55.3
228	—	262	1.5	2.9
231	—	289	2	7.88
231	—	329	2	13.1
233	254.5	327	2.5	18.6
236	—	384	3	37.4
240	—	440	4	73.9
249	—	291	2	4.48
251	262	309	2	8.49
251	—	349	2	13.9
253	—	347	2.5	19.9
256	—	424	3	50.5
260	—	480	4	94.4

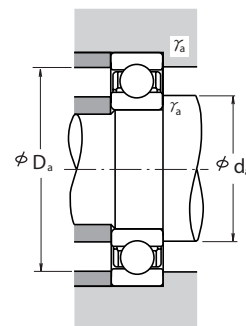
注 (1) 在承受大轴向载荷时, 可将 $d_a$ 及 $D_a$ 达到与内圈外径, 外圈内径同一尺寸。具体请向NSK询问。

备注: 防尘盖型轴承、带止动环轴承, 在使用于外圈旋转时请向NSK询问。





开放型



当量动载荷

$$P = XF_r + YF_a$$

$\frac{f_0 F_a}{C_{0r}}$	$e$	$\frac{F_a}{F_r} \leq e$		$\frac{F_a}{F_r} > e$	
		X	Y	X	Y
0.172	0.19	1	0	0.56	2.30
0.345	0.22	1	0	0.56	1.99
0.689	0.26	1	0	0.56	1.71
1.03	0.28	1	0	0.56	1.55
1.38	0.30	1	0	0.56	1.45
2.07	0.34	1	0	0.56	1.31
3.45	0.38	1	0	0.56	1.15
5.17	0.42	1	0	0.56	1.04
6.89	0.44	1	0	0.56	1.00

当量静载荷

$$\frac{F_a}{F_r} > 0.8, P_0 = 0.6F_r + 0.5F_a$$

$$\frac{F_a}{F_r} \leq 0.8, P_0 = F_r$$

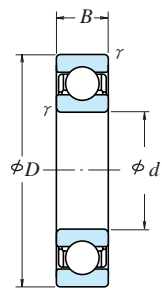
外形尺寸 (mm)				额定载荷				系数	极限转速 (rpm)		轴承代号
$d$	$D$	$B$	$r$ (最小)	$C_r$ (N)	$C_{0r}$ (kgf)	$C_r$	$C_{0r}$		脂润滑	油润滑	
260	320	28	2	101 000	148 000	10 300	15 100	15.9	1 600	1 900	<b>6852</b>
	360	46	2.1	204 000	255 000	20 800	26 000	16.4	1 500	1 800	<b>6952</b>
	400	44	3	237 000	310 000	24 100	31 500	16.4	1 400	1 700	<b>16052</b>
	400	65	4	291 000	375 000	29 700	38 500	15.8	1 400	1 700	<b>6052</b>
	480	80	5	400 000	540 000	41 000	55 000	15.1	1 100	1 300	<b>6252</b>
	540	102	6	505 000	710 000	51 500	72 500	14.5	1 000	1 200	<b>6352</b>
280	350	33	2	133 000	191 000	13 600	19 500	16.0	1 500	1 700	<b>6856</b>
	380	46	2.1	209 000	272 000	21 300	27 700	16.5	1 400	1 700	<b>6956</b>
	420	44	3	243 000	330 000	24 700	33 500	16.4	1 300	1 600	<b>16056</b>
	420	65	4	300 000	410 000	31 000	41 500	15.9	1 300	1 600	<b>6056</b>
	500	80	5	400 000	550 000	41 000	56 000	15.3	1 000	1 300	<b>6256</b>
	580	108	6	570 000	840 000	58 000	86 000	14.5	900	1 100	<b>6356</b>
300	380	38	2.1	166 000	233 000	17 000	23 800	16.1	1 300	1 600	<b>6860</b>
	420	56	3	269 000	370 000	27 400	38 000	16.4	1 300	1 500	<b>6960</b>
	460	50	4	285 000	405 000	29 000	41 000	16.4	1 200	1 400	<b>16060</b>
	460	74	4	355 000	500 000	36 500	51 000	15.8	1 200	1 400	<b>6060</b>
	540	85	5	465 000	670 000	47 500	68 500	15.2	950	1 200	<b>6260</b>
	320	400	38	2.1	168 000	244 000	17 200	24 900	16.0	1 300	1 500
440		56	3	266 000	375 000	27 100	38 000	16.4	1 200	1 400	<b>6964</b>
480		50	4	293 000	430 000	29 800	44 000	16.4	1 100	1 300	<b>16064</b>
	480	74	4	390 000	570 000	40 000	58 000	15.7	1 100	1 300	<b>6064</b>
	580	92	5	530 000	805 000	54 500	82 500	15.0	850	1 100	<b>6264</b>
	340	420	38	2.1	175 000	265 000	17 800	27 100	16.0	1 200	1 400
460		56	3	273 000	400 000	27 800	40 500	16.5	1 100	1 300	<b>6968</b>
520		82	5	440 000	660 000	45 000	67 500	15.5	1 000	1 200	<b>6068</b>
	620	92	6	530 000	820 000	54 000	83 500	15.3	800	1 000	<b>6268</b>
	360	440	38	2.1	192 000	290 000	19 600	29 600	16.0	1 100	1 300
480		56	3	280 000	425 000	28 500	43 000	16.4	1 100	1 300	<b>6972</b>
540		82	5	460 000	720 000	47 000	73 500	15.7	950	1 200	<b>6072</b>
	650	95	6	555 000	905 000	57 000	92 000	15.4	750	950	<b>6272</b>

注 (1) 在承受大轴向载荷时, 可将 $d_a$ 及 $D_a$ 达到与内圈外径, 外圈内径同一尺寸。具体请向NSK询问。

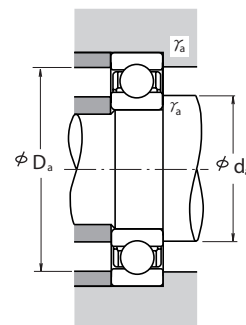
安装尺寸 (mm)			重量 (kg)
$d_a^{(1)}$ (最小)	$D_a^{(1)}$ (最大)	$\gamma_a$ (最大)	
269	311	2	4.84
271	349	2	14
273	387	2.5	21.1
276	384	3	29.4
280	460	4	67
286	514	5	118
289	341	2	7.2
291	369	2	15.1
293	407	2.5	22.7
296	404	3	31.2
300	480	4	70.4
306	554	5	144
311	369	2	10.3
313	407	2.5	23.9
316	444	3	31.5
316	444	3	44.2
320	520	4	87.8
331	389	2	10.8
333	427	2.5	25.3
336	464	3	33.2
336	464	3	46.5
340	560	4	111
351	409	2	11.5
353	447	2.5	26.6
360	500	4	62.3
366	594	5	129
371	429	2	11.8
373	467	2.5	27.9
380	520	4	65.3
386	624	5	145

# 单列深沟球轴承

内径 380~600 mm



开放型



当量动载荷

$$P = X F_r + Y F_a$$

$\frac{f_0 F_a}{C_{0r}}$	$e$	$\frac{F_a}{F_r} \leq e$		$\frac{F_a}{F_r} > e$	
		X	Y	X	Y
0.172	0.19	1	0	0.56	2.30
0.345	0.22	1	0	0.56	1.99
0.689	0.26	1	0	0.56	1.71
1.03	0.28	1	0	0.56	1.55
1.38	0.30	1	0	0.56	1.45
2.07	0.34	1	0	0.56	1.31
3.45	0.38	1	0	0.56	1.15
5.17	0.42	1	0	0.56	1.04
6.89	0.44	1	0	0.56	1.00

当量静载荷

$$\frac{F_a}{F_r} > 0.8, P_0 = 0.6 F_r + 0.5 F_a$$

$$\frac{F_a}{F_r} \leq 0.8, P_0 = F_r$$

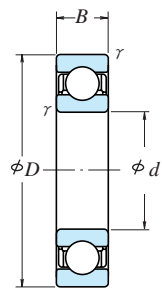
外形尺寸 (mm)				额定载荷				系数	极限转速 (rpm)		轴承代号
$d$	$D$	$B$	$r$ (最小)	$C_r$ (N)	$C_{0r}$ (kgf)	$C_r$ (N)	$C_{0r}$ (kgf)		脂润滑	油润滑	
380	480	46	2.1	238 000	365 000	24 200	38 000	16.1	1 000	1 200	<b>6876</b>
	520	65	4	325 000	510 000	33 000	52 000	16.5	950	1 200	<b>6976</b>
	560	82	5	455 000	725 000	46 500	74 000	15.8	900	1 100	<b>6076</b>
400	500	46	2.1	241 000	390 000	24 600	40 000	16.0	950	1 200	<b>6880</b>
	540	65	4	335 000	540 000	34 000	55 000	16.5	900	1 100	<b>6980</b>
	600	90	5	510 000	825 000	52 000	84 000	15.7	850	1 000	<b>6080</b>
420	520	46	2.1	245 000	410 000	25 000	41 500	16.0	900	1 100	<b>6884</b>
	560	65	4	340 000	570 000	35 000	58 500	16.4	900	1 100	<b>6984</b>
	620	90	5	530 000	895 000	54 000	91 000	15.8	800	1 000	<b>6084</b>
440	540	46	2.1	248 000	425 000	25 300	43 500	16.1	900	1 100	<b>6888</b>
	600	74	4	395 000	680 000	40 500	69 000	16.5	800	1 000	<b>6988</b>
	650	94	6	550 000	965 000	56 000	98 500	15.8	650	900	<b>6088</b>
460	580	56	3	310 000	550 000	31 500	56 000	15.9	800	1 000	<b>6892</b>
	620	74	4	405 000	720 000	41 500	73 500	16.5	800	950	<b>6992</b>
	680	100	6	605 000	1 080 000	62 000	110 000	16.0	710	850	<b>6092</b>
480	600	56	3	315 000	575 000	32 000	58 500	16.1	800	950	<b>6896</b>
	650	78	5	450 000	815 000	45 500	83 000	16.3	750	900	<b>6996</b>
	700	100	6	605 000	1 090 000	61 500	111 000	15.9	710	850	<b>6096</b>
500	620	56	3	320 000	600 000	33 000	61 000	16.0	750	900	<b>68/500</b>
	670	78	5	460 000	865 000	47 000	88 000	16.4	710	850	<b>69/500</b>
	720	100	6	630 000	1 170 000	64 000	120 000	16.0	670	800	<b>60/500</b>
530	650	56	3	325 000	625 000	33 000	63 500	15.9	710	850	<b>68/530</b>
	710	82	5	455 000	870 000	46 500	88 500	16.3	670	800	<b>69/530</b>
	780	112	6	680 000	1 300 000	69 500	133 000	16.0	600	750	<b>60/530</b>
560	680	56	3	330 000	650 000	33 500	66 500	15.9	670	800	<b>68/560</b>
	750	85	5	525 000	1 040 000	53 500	106 000	16.4	600	750	<b>69/560</b>
	820	115	6	735 000	1 500 000	75 000	153 000	16.1	560	670	<b>60/560</b>
600	730	60	3	355 000	735 000	36 000	75 000	15.8	600	710	<b>68/600</b>
	800	90	5	550 000	1 160 000	56 500	118 000	16.3	560	670	<b>69/600</b>
	870	118	6	790 000	1 640 000	80 500	168 000	16.1	530	630	<b>60/600</b>

注 (1) 在承受大轴向载荷时, 可将 $d_a$ 及 $D_a$ 达到与内圈外径, 外圈内径同一尺寸。具体请向NSK询问。

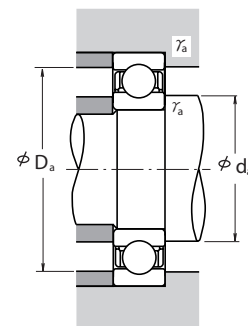
安装尺寸 (mm)			重量 (kg)
$d_a$ (1) (最小)	$D_a$ (1) (最大)	$\gamma_a$ (最大)	
391	469	2	19.5
396	504	3	40
400	540	4	68
411	489	2	20.5
416	524	3	42
420	580	4	88.4
431	509	2	21.4
436	544	3	43.6
440	600	4	92.2
451	529	2	22.3
456	584	3	60.2
466	624	5	106
473	567	2.5	34.3
476	604	3	62.6
486	654	5	123
493	587	2.5	35.4
500	630	4	73.5
506	674	5	127
513	607	2.5	37.2
520	650	4	82
526	694	5	131
543	637	2.5	39.8
550	690	4	89.8
556	754	5	184
573	667	2.5	41.5
580	730	4	105
586	793.5	5	203
613	717	2.5	50.9
620	780	4	120
626	844	5	236

# 单列深沟球轴承

内径 630~800 mm



开放型



当量动载荷

$$P = XF_r + YF_a$$

$\frac{f_0 F_a}{C_{0r}}$	$e$	$\frac{F_a}{F_r} \leq e$		$\frac{F_a}{F_r} > e$	
		X	Y	X	Y
0.172	0.19	1	0	0.56	2.30
0.345	0.22	1	0	0.56	1.99
0.689	0.26	1	0	0.56	1.71
1.03	0.28	1	0	0.56	1.55
1.38	0.30	1	0	0.56	1.45
2.07	0.34	1	0	0.56	1.31
3.45	0.38	1	0	0.56	1.15
5.17	0.42	1	0	0.56	1.04
6.89	0.44	1	0	0.56	1.00

当量静载荷

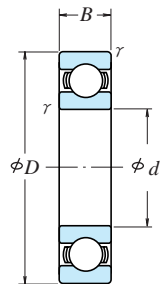
$$\frac{F_a}{F_r} > 0.8, P_0 = 0.6F_r + 0.5F_a$$

$$\frac{F_a}{F_r} \leq 0.8, P_0 = F_r$$

外形尺寸 (mm)				额定载荷				系数	极限转速 (rpm)		轴承代号
$d$	$D$	$B$	$r$ (最小)	(N)		{kgf}			脂润滑	油润滑	
$C_r$	$C_{0r}$	$C_r$	$C_{0r}$	$f_0$							
630	780	69	4	420 000	890 000	43 000	90 500	16.0	560	670	<b>68/630</b>
	850	100	6	625 000	1 350 000	64 000	138 000	16.4	530	630	<b>69/630</b>
	920	128	7.5	750 000	1 620 000	76 500	165 000	16.4	480	600	<b>60/630</b>
670	820	69	4	435 000	965 000	44 500	98 000	15.7	500	630	<b>68/670</b>
	900	103	6	675 000	1 460 000	68 500	149 000	16.5	480	560	<b>69/670</b>
	980	136	7.5	765 000	1 730 000	78 000	177 000	16.5	450	530	<b>60/670</b>
710	870	74	4	480 000	1 100 000	49 000	113 000	15.9	480	560	<b>68/710</b>
	950	106	6	715 000	1 640 000	72 500	167 000	16.4	450	530	<b>69/710</b>
750	920	78	5	525 000	1 260 000	53 500	128 000	15.9	430	530	<b>68/750</b>
	1 000	112	6	785 000	1 840 000	80 000	188 000	16.4	400	500	<b>69/750</b>
800	980	82	5	530 000	1 310 000	54 000	133 000	15.8	400	480	<b>68/800</b>
	1 060	115	6	825 000	2 050 000	84 500	209 000	16.3	380	450	<b>69/800</b>

注 (1) 在承受大轴向载荷时, 可将  $d_a$  及  $D_a$  达到与内圈外径, 外圈内径同一尺寸。具体请向NSK询问。

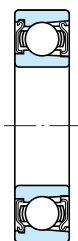
安装尺寸 (mm)			重量 (kg)
$d_a^{(1)}$ (最小)	$D_a^{(1)}$ (最大)	$\gamma_a$ (最大)	
646	764	3	71.3
656	824	5	163
662	888	6	285
686	804	3	75.4
696	874	5	181
702	948	6	351
726	854	3	92.6
736	924	5	208
770	900	4	110
776	974	5	245
820	960	4	132
826	1 034	5	275



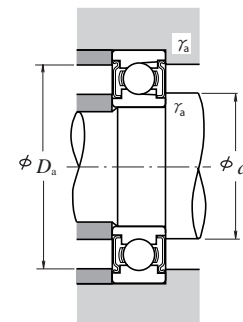
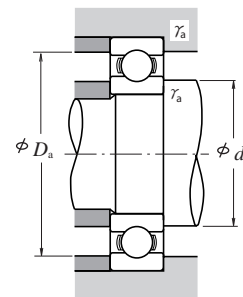
开放型



单防尘盖型  
Z



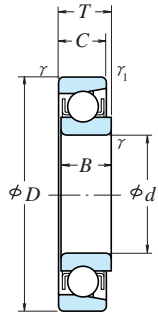
双防尘盖型  
ZZ



外形尺寸 (mm)				额定载荷				极限转速 (rpm)		开放型
<i>d</i>	<i>D</i>	<i>B</i>	<i>r</i> (最小)	<i>C<sub>r</sub></i> (N)	<i>C<sub>or</sub></i> (kgf)	<i>C<sub>r</sub></i> (kgf)	<i>C<sub>or</sub></i> (kgf)	脂润滑 开放型 Z·ZZ型	油润滑 开放型 Z型	
25	52	15	1	14 400	10 500	1 470	1 070	12 000	15 000	BL 205
	62	17	1.1	21 500	15 500	2 200	1 580	11 000	13 000	BL 305
30	62	16	1	21 000	16 300	2 150	1 660	10 000	12 000	BL 206
	72	19	1.1	27 900	20 700	2 840	2 110	9 000	11 000	BL 306
35	72	17	1.1	27 800	22 100	2 830	2 250	9 000	11 000	BL 207
	80	21	1.5	37 000	29 100	3 800	2 970	8 000	9 500	BL 307
40	80	18	1.1	35 500	28 800	3 600	2 940	8 000	9 500	BL 208
	90	23	1.5	46 500	36 000	4 750	3 650	7 500	9 000	BL 308
45	85	19	1.1	37 000	32 000	3 800	3 250	7 500	9 000	BL 209
	100	25	1.5	55 500	44 000	5 650	4 500	6 300	8 000	BL 309
50	90	20	1.1	39 000	35 000	3 950	3 550	6 700	8 500	BL 210
	110	27	2	65 000	52 500	6 600	5 350	6 000	7 100	BL 310
55	100	21	1.5	48 000	44 000	4 900	4 500	6 300	7 500	BL 211
	120	29	2	75 000	61 500	7 650	6 250	5 600	6 700	BL 311
60	110	22	1.5	58 000	54 000	5 950	5 550	5 600	6 700	BL 212
	130	31	2.1	85 500	71 500	8 700	7 300	5 000	6 000	BL 312
65	120	23	1.5	63 500	60 000	6 450	6 150	5 300	6 300	BL 213
	140	33	2.1	103 000	89 500	10 500	9 150	4 800	5 600	BL 313
70	125	24	1.5	69 000	66 000	7 050	6 750	5 000	6 000	BL 214
	150	35	2.1	115 000	102 000	11 800	10 400	4 300	5 300	BL 314
75	130	25	1.5	72 000	72 000	7 350	7 300	4 500	5 600	BL 215
	160	37	2.1	126 000	116 000	12 800	11 800	4 000	5 000	BL 315
80	140	26	2	84 000	85 000	8 600	8 650	4 300	5 300	BL 216
	170	39	2.1	136 000	130 000	13 900	13 300	3 800	4 500	BL 316
85	150	28	2	93 000	93 000	9 500	9 450	4 000	5 000	BL 217
	180	41	3	147 000	145 000	15 000	14 800	3 600	4 300	BL 317
90	160	30	2	107 000	107 000	10 900	10 900	3 800	4 500	BL 218
	190	43	3	158 000	161 000	16 100	16 400	3 400	4 000	BL 318
95	170	32	2.1	121 000	123 000	12 300	12 500	3 600	4 300	BL 219
	200	45	3	169 000	178 000	17 300	18 100	2 800	3 600	BL 319
100	180	34	2.1	136 000	140 000	13 800	14 200	3 400	4 000	BL 220
105	190	36	2.1	148 000	157 000	15 000	16 000	3 200	3 800	BL 221
110	200	38	2.1	160 000	176 000	16 300	17 900	2 800	3 400	BL 222

轴承代号		安装尺寸 (mm)				重量 (kg) (参考)
单防尘盖型	双防尘盖型	<i>d<sub>a</sub></i> (最小)	<i>d<sub>b</sub></i> (最大)	<i>D<sub>a</sub></i> (最大)	<i>γ<sub>a</sub></i> (最大)	
BL 205 Z	BL 205 ZZ	30	32	47	1	0.133
BL 305 Z	BL 305 ZZ	31.5	36	55.5	1	0.246
BL 206 Z	BL 206 ZZ	35	38.5	57	1	0.215
BL 306 Z	BL 306 ZZ	36.5	42	65.5	1	0.364
BL 207 Z	BL 207 ZZ	41.5	44.5	65.5	1	0.307
BL 307 Z	BL 307 ZZ	43	44.5	72	1.5	0.486
BL 208 Z	BL 208 ZZ	46.5	50	73.5	1	0.394
BL 308 Z	BL 308 ZZ	48	52.5	82	1.5	0.685
BL 209 Z	BL 209 ZZ	51.5	55.5	78.5	1	0.449
BL 309 Z	BL 309 ZZ	53	61.5	92	1.5	0.883
BL 210 Z	BL 210 ZZ	56.5	60	83.5	1	0.504
BL 310 Z	BL 310 ZZ	59	68	101	2	1.16
BL 211 Z	BL 211 ZZ	63	66.5	92	1.5	0.667
BL 311 Z	BL 311 ZZ	64	72.5	111	2	1.49
BL 212 Z	BL 212 ZZ	68	74.5	102	1.5	0.856
BL 312 Z	BL 312 ZZ	71	79	119	2	1.88
BL 213 Z	BL 213 ZZ	73	80	112	1.5	1.09
BL 313 Z	BL 313 ZZ	76	85.5	129	2	2.36
BL 214 Z	BL 214 ZZ	78	84	117	1.5	1.19
BL 314 Z	BL 314 ZZ	81	92	139	2	2.87
BL 215 Z	BL 215 ZZ	83	90	122	1.5	1.29
BL 315 Z	BL 315 ZZ	86	98.5	149	2	3.43
BL 216 Z	BL 216 ZZ	89	95.5	131	2	1.61
BL 316 Z	BL 316 ZZ	91	104.5	159	2	4.08
BL 217 Z	BL 217 ZZ	94	102	141	2	1.97
BL 317 Z	BL 317 ZZ	98	110.5	167	2.5	4.77
BL 218 Z	BL 218 ZZ	99	107.5	151	2	2.43
BL 318 Z	BL 318 ZZ	103	117	177	2.5	5.45
BL 219 Z	BL 219 ZZ	106	114	159	2	2.95
BL 319 Z	BL 319 ZZ	108	124	187	2.5	6.4
BL 220 Z	BL 220 ZZ	111	121.5	169	2	3.54
BL 221 Z	BL 221 ZZ	116	127.5	179	2	4.23
—	—	121	—	189	2	4.84

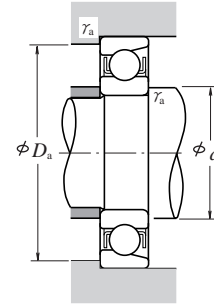
备注：在使用满球型轴承时，请向NSK询问。



外径的公差值(0级)

单位 μm

轴承公称外径 D (mm)	单一平面平均外径偏差 $\Delta D_{mp}$				
	E系列		EN系列		
	超过	到	上	下	
—	10	+ 8	0	0	- 8
10	18	+ 8	0	0	- 8
18	30	+ 9	0	0	- 9
30	50	+11	0	0	-11



当量动载荷

$$P = X F_r + Y F_a$$

$F_a/F_r \leq e$		$F_a/F_r > e$		e
X	Y	X	Y	
1	0	0.5	2.5	

外形尺寸 (mm)					额定载荷 (N)				极限转速 (rpm)		轴承代号	
d	D	B,C,T	r (最小)	r1 (最小)	C <sub>r</sub>	C <sub>0r</sub>	C <sub>r</sub>	C <sub>0r</sub>	脂润滑	油润滑	E系列	EN系列
4	16	5	0.15	0.1	1 650	288	168	29	34 000	40 000	E 4	EN 4
5	16	5	0.15	0.1	1 650	288	168	29	34 000	40 000	E 5	EN 5
6	21	7	0.3	0.15	2 490	445	254	46	30 000	36 000	E 6	EN 6
7	22	7	0.3	0.15	2 490	445	254	46	30 000	36 000	E 7	EN 7
8	24	7	0.3	0.15	3 450	650	350	66	28 000	34 000	E 8	EN 8
9	28	8	0.3	0.15	4 550	880	465	90	24 000	30 000	E 9	EN 9
10	28	8	0.3	0.15	4 550	880	465	90	24 000	30 000	E 10	EN 10
11	32	7	0.3	0.15	4 400	845	450	86	22 000	26 000	E 11	EN 11
12	32	7	0.3	0.15	4 400	845	450	86	22 000	26 000	E 12	EN 12
13	30	7	0.3	0.15	4 400	845	450	86	22 000	26 000	E 13	EN 13
14	35	8	0.3	0.15	5 800	1 150	590	117	19 000	22 000	—	EN 14
15	35	8	0.3	0.15	5 800	1 150	590	117	19 000	22 000	E 15	EN 15
16	40	10	0.6	0.3	7 400	1 500	750	153	17 000	20 000	BO 15	—
16	38	10	0.6	0.2	6 900	1 380	705	141	17 000	22 000	—	EN 16
17	40	10	0.6	0.3	7 400	1 500	750	153	17 000	20 000	L 17	—
17	44	11	0.6	0.3	7 350	1 500	750	153	16 000	19 000	—	EN 17
17	44	11	0.6	0.3	7 350	1 500	750	153	16 000	19 000	BO 17	—
18	40	9	0.6	0.2	5 050	1 030	515	105	17 000	20 000	—	EN 18
19	40	9	0.6	0.2	5 050	1 030	515	105	17 000	20 000	E 19	EN 19
20	47	12	1	0.6	11 000	2 380	1 120	243	14 000	17 000	E 20	EN 20
20	47	14	1	0.6	11 000	2 380	1 120	243	14 000	17 000	L 20	—

备注: 1. E系列轴承的外径公差为正公差。

2. 在使用E代号之外的轴承时, 请向NSK询问。

安装尺寸 (mm)			重量 (kg)
da (最小)	Da (最大)	ra (最大)	(参考)
5.2	14.8	0.15	0.005
6.2	14.8	0.15	0.004
8	19	0.3	0.011
9	20	0.3	0.013
10	22	0.3	0.014
11	26	0.3	0.022
12	26	0.3	0.021
13	30	0.3	0.029
14	30	0.3	0.028
15	28	0.3	0.021
16	33	0.3	0.035
17	33	0.3	0.034
19	36	0.6	0.055
20	34	0.6	0.049
21	36	0.6	0.051
21	40	0.6	0.080
21	40	0.6	0.080
22	36	0.6	0.051
23	36	0.6	0.049
25	42	1	0.089
25	42	1	0.101

## 小型球轴承及微型球轴承

### 小型球轴承 微型球轴承

米制系列	内径 1~9mm	.....	B34~B37页
带止动挡边	内径 1~9mm	.....	B38~B41页
英制系列	内径 1.016~9.525mm	.....	B42~B43页
带止动挡边	内径 1.191~9.525mm	.....	B44~B45页

### 结构 型式

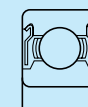
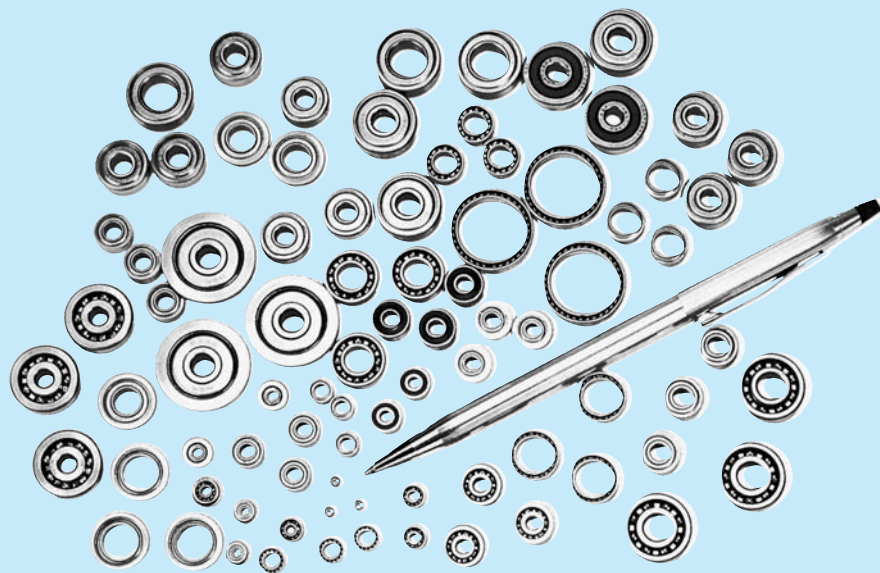
所谓小型球轴承及微型球轴承，是指表1所示尺寸范围的轴承。这些轴承的、结构及结构代号如表2所示，从中选择出有代表性的轴承，登载于本目录中。(表2中用■表示)。

表1 轴承的尺寸范围

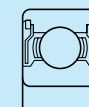
单位 mm

区分	小型球轴承	微型球轴承
米制系列	外径 $D \geq 9$ 内径 $d < 10$	外径 $D < 9$
英制系列	外径 $D \geq 9.525$ 内径 $d < 10$	外径 $D < 9.525$

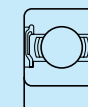
详细事项请参照专用产品目录“NSK微型球轴承 CAT. No.126”



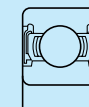
ZZ



ZZS



DD



VV



表2 小型球轴承、微型球轴承的、结构及结构代号

结构	结构代号				备注	
	米制系列	英制系列	特定尺寸			
			米制系列	英制系列		
单列深沟球轴承		6000	R	MR	—	有防尘盖型，密封圈型。
		—	—	SMT	—	薄型
		F6000	FR	MF	—	有防尘盖型，密封圈型。
		—	—	—	RW	有防尘盖型。
		—	—	—	FRW	有防尘盖型。
		—	—	—	SR00X00	有防尘盖型。
		—	—	—	—	—
		—	—	—	—	—
枢轴球轴承		—	—	BCF	—	—
推力球轴承		—	—	F	—	—

备注：除上述之外，还有单列角接触球轴承等。

尺寸精度 旋转精度

米制系列轴承 ..... 表8.2(A60~A63页)  
米制系列带止动挡边轴承的止动挡边的公差，如表3所示。

表3 带止动挡边轴承的止动挡边的公差(米制系列)

(1) 止动挡边的外径公差 单位：μm

止动挡边外径 公称尺寸 $D_1(\text{mm})$	止动挡边外径内尺寸差 $\Delta D_{1s}$			
	①		②	
超过 到	上	下	上	下
10	+220	-36	0	-36
10 18	+270	-43	0	-43
18 30	+330	-52	0	-52

备注：②的公差适用于止动挡边的外径用于定位用。

(2) 挡边的宽度尺寸及相关的旋转精度 单位：μm

轴承公称外径 $D$ (mm)	止动挡边宽度尺寸差 $\Delta C_{1s}$	止动挡边宽度尺寸不同 $V_{C_{1s}}$						止动挡边外表面 母线对基准端面 倾斜度的变动量 $S_{D_1}$			止动挡边的外端 面对滚道之跳动 $S_{e_{a1}}$			
		普通级和 P6,5,4,2 级		普通级和 P6 级		P5	P4	P2	P5	P4	P2	P5	P4	P2
		超过	到	上	下	最大			最大			最大		
2.5 <sup>(1)</sup> 6	参照同一等级，相同轴承的 $d$ 的 $\Delta B_s$ 公差值	参照同一等级，相同轴承的 $d$ 的 $\Delta V_{Bs}$ 公差值	5	2.5	1.5	8	4	1.5	11	7	3	5	2.5	1.5
6 18	参照同一等级，相同轴承的 $d$ 的 $\Delta B_s$ 公差值	参照同一等级，相同轴承的 $d$ 的 $\Delta V_{Bs}$ 公差值	5	2.5	1.5	8	4	1.5	11	7	3	5	2.5	1.5
18 30	参照同一等级，相同轴承的 $d$ 的 $\Delta B_s$ 公差值	参照同一等级，相同轴承的 $d$ 的 $\Delta V_{Bs}$ 公差值	5	2.5	1.5	8	4	1.5	11	7	3	5	2.5	1.5

注：(1)包含2.5mm

英制系列轴承 ..... 表8.2(A60~A63页)  
英制系列带止动挡边的轴承的挡边尺寸公差请参照 表8.8.2(A76~A77页)  
英制系列仪器用精密轴承 ..... 表8.8(A76~A77页)

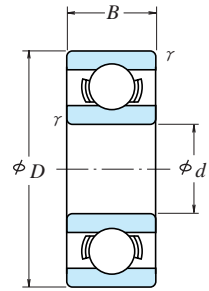
推荐配合

有关小型球轴承，微型轴承的配合，请参照专用产品目录 (CAT No.E126)

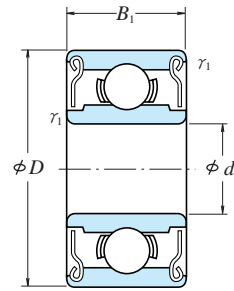
轴承内部游隙 ..... 表9.10(A89页)

极限转速

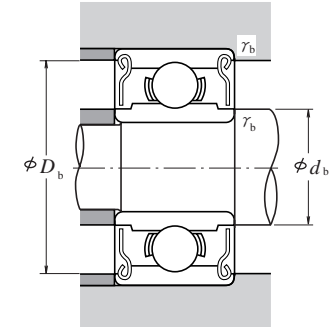
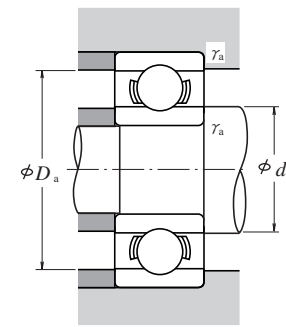
轴承的极限转速虽然写进了轴承尺寸表。但是，根据载荷条件需对极限转速进行修正。润滑方法的改善，保持架结构的改进也能提高极限转速。有关详细情况，请参考A37页。



开放型



防尘盖型  
ZZ·ZZ1

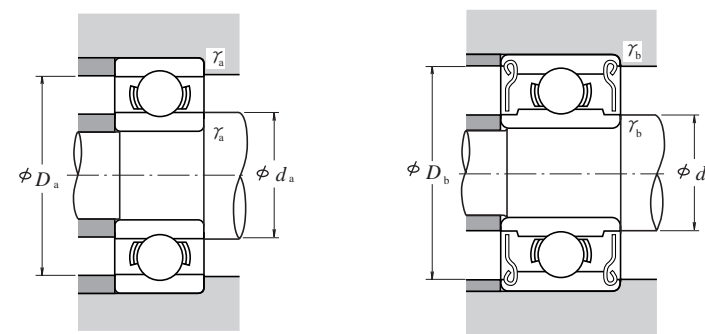
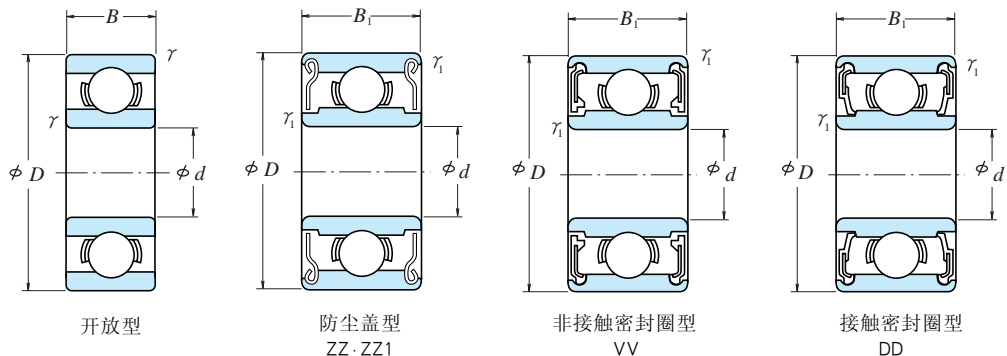


外形尺寸 (mm)						额定载荷 (N)				极限转速 (rpm)		开放型
d	D	B	B <sub>1</sub>	r <sup>(1)</sup> (最小)	r <sub>1</sub> <sup>(1)</sup> (最小)	C <sub>r</sub>	C <sub>0r</sub>	C <sub>r</sub>	C <sub>0r</sub>	脂润滑 ZZ	油润滑 Z	
1	3	1	—	0.05	—	80	23	8	2.5	130 000	150 000	681 MR 31 691
	3	1.5	—	0.05	—	80	23	8	2.5	130 000	150 000	
	4	1.6	—	0.1	—	38	35	14	3.5	100 000	120 000	
1.2	4	1.8	2.5	0.1	0.1	138	35	14	3.5	110 000	130 000	MR 41 X
1.5	4	1.2	2	0.05	0.05	112	33	11	3.5	100 000	120 000	681 X 691 X 601 X
	5	2	2.6	0.15	0.15	237	69	24	7	85 000	100 000	
	6	2.5	3	0.15	0.15	330	98	34	10	75 000	90 000	
2	5	1.5	2.3	0.08	0.08	169	50	17	5	85 000	100 000	682 MR 52 B 692
	5	2	2.5	0.1	0.1	187	58	19	6	85 000	100 000	
	6	2.3	3	0.15	0.15	330	98	34	10	75 000	90 000	
2.5	6	2.5	2.5	0.15	0.15	330	98	34	10	75 000	90 000	MR 62 MR 72 602
	7	2.5	3	0.15	0.15	385	127	39	13	63 000	75 000	
	7	2.8	3.5	0.15	0.15	385	127	39	13	63 000	75 000	
3	6	1.8	2.6	0.08	0.08	208	74	21	7.5	71 000	80 000	682 X 692 X MR 82 X 602 X
	7	2.5	3.5	0.15	0.15	385	127	39	13	63 000	75 000	
	8	2.5	—	0.2	—	560	179	57	18	60 000	67 000	
4	8	2.8	4	0.15	0.15	550	175	56	18	60 000	71 000	MR 63 683 A MR 83 693 MR 93 603
	6	2	2.5	0.1	0.1	208	74	21	7.5	71 000	80 000	
	7	2	3	0.1	0.1	390	130	40	13	63 000	75 000	
2.5	8	2.5	—	0.2	—	560	179	57	18	60 000	67 000	MR 83 693 MR 93 603
	8	3	4	0.15	0.15	560	179	57	18	60 000	67 000	
	9	2.5	4	0.2	0.15	570	187	58	19	56 000	67 000	
3	10	4	4	0.15	0.15	630	218	64	22	50 000	60 000	623 633
	13	5	5	0.2	0.2	1 300	485	133	49	40 000	48 000	
	8	2	—	0.1	—	310	115	32	12	60 000	67 000	
4	7	—	2.5	—	0.1	255	107	26	11	60 000	71 000	MR 74 — MR 84 684 A MR 104 B 694 604
	8	2	3	0.15	0.1	395	139	40	14	56 000	67 000	
	9	2.5	4	(0.15)	(0.15)	640	225	65	23	53 000	63 000	
10	3	4	4	0.2	0.15	710	270	73	28	50 000	60 000	MR 104 B 694 604
	11	4	4	0.15	0.15	960	345	98	35	48 000	56 000	
	12	4	4	0.2	0.2	960	345	98	35	48 000	56 000	
13	5	5	5	0.2	0.2	1 300	485	133	49	40 000	48 000	624 634
	16	5	5	0.3	0.3	1 730	670	177	68	36 000	43 000	

注 (1) 此处数值为非ISO15标准。

备注：防尘盖型轴承，在使用于外圈旋转时，请向NSK询问。

轴承代号		安装尺寸 (mm)						重量 (g)	
防尘盖型	密封式	d <sub>a</sub> (最小)	d <sub>b</sub> (最大)	D <sub>a</sub> (最大)	D <sub>b</sub> (最小)	γ <sub>a</sub> (最大)	γ <sub>b</sub> (最大)	(参考)	
								开放型	防尘盖型
—	—	1.4	—	2.6	—	0.05	—	0.03	—
—	—	1.4	—	2.6	—	0.05	—	0.04	—
—	—	1.8	—	3.2	—	0.1	—	0.09	—
MR 41 XZZ	—	2.0	1.9	3.2	3.5	0.1	0.1	0.10	0.14
681 XZZ	—	1.9	2.1	3.6	3.6	0.05	0.05	0.07	0.11
691 XZZ	—	2.7	2.5	3.8	4.3	0.15	0.15	0.17	0.20
601 XZZ	—	2.7	3.0	4.8	5.4	0.15	0.15	0.33	0.38
682 ZZ	—	2.6	2.7	4.4	4.2	0.08	0.08	0.12	0.17
MR 52 BZZ	—	2.8	2.7	4.2	4.4	0.1	0.1	0.16	0.23
692 ZZ	—	3.2	3.0	4.8	5.4	0.15	0.15	0.28	0.38
MR 62 ZZ	—	3.2	3.0	4.8	5.2	0.15	0.15	0.30	0.29
MR 72 ZZ	—	3.2	3.8	5.8	6.2	0.15	0.15	0.45	0.49
602 ZZ	—	3.2	3.8	5.8	6.2	0.15	0.15	0.51	0.58
682 XZZ	—	3.1	3.7	5.4	5.4	0.08	0.08	0.23	0.29
692 XZZ	—	3.7	3.8	5.8	6.2	0.15	0.15	0.41	0.55
—	—	4.1	—	6.4	—	0.2	—	0.56	—
602 XZZ	—	3.7	4.1	6.8	7.0	0.15	0.15	0.63	0.83
MR 63 ZZ	—	3.8	3.7	5.2	5.4	0.1	0.1	0.20	0.27
683 AZZ	—	3.8	4.0	6.2	6.4	0.1	0.1	0.32	0.45
—	—	4.2	—	6.8	—	0.15	—	0.54	—
693 ZZ	—	4.2	4.3	6.8	7.3	0.15	0.15	0.61	0.83
MR 93 ZZ	—	4.6	4.3	7.4	7.9	0.2	0.15	0.73	1.18
603 ZZ	—	4.2	4.3	7.8	7.9	0.15	0.15	0.87	1.45
623 ZZ	—	4.2	4.3	8.8	8.0	0.15	0.15	1.65	1.66
633 ZZ	—	4.6	6.0	11.4	11.3	0.2	0.2	3.38	3.33
—	—	4.8	—	6.2	—	0.1	—	0.22	—
MR 74 ZZ	—	—	4.8	—	6.3	—	0.1	—	0.29
MR 84 ZZ	—	5.2	5.0	6.8	7.4	0.15	0.1	0.36	0.56
684 AZZ	—	4.8	5.2	8.2	8.1	0.1	0.1	0.63	1.01
MR 104 BZZ	—	5.6	5.9	8.4	8.8	0.2	0.15	1.04	1.42
694 ZZ	—	5.2	5.6	9.8	9.9	0.15	0.15	1.7	1.75
604 ZZ	—	5.6	5.6	10.4	9.9	0.2	0.2	2.25	2.29
624 ZZ	—	5.6	6.0	11.4	11.3	0.2	0.2	3.03	3.04
634 ZZ1	—	6.0	7.5	14.0	13.8	0.3	0.3	5.24	5.21



主要尺寸 (mm)				额定载荷 (N)				极限转速 (rpm)				开放型	
d	D	B	B <sub>1</sub>	C <sub>r</sub>	C <sub>or</sub>	C <sub>r</sub>	C <sub>or</sub>	脂润滑 Z·ZZ V·VV	D·DD	油润滑 Z			
5	8	2	—	0.1	—	310	120	31	12	53 000	—	63 000	MR 85
	8	—	2.5	—	0.1	278	131	28	13	53 000	—	63 000	—
	9	2.5	3	0.15	0.15	430	168	44	17	50 000	—	60 000	MR 95
	10	3	4	0.15	0.15	430	168	44	17	50 000	—	60 000	MR 105
	11	—	4	—	0.15	715	276	73	28	48 000	—	56 000	—
	11	3	5	0.15	0.15	715	281	73	29	45 000	—	53 000	685
	13	4	4	0.2	0.2	1 080	430	110	44	43 000	40 000	50 000	695
	14	5	5	0.2	0.2	1 330	505	135	52	40 000	38 000	50 000	605
	16	5	5	0.3	0.3	1 730	670	177	68	36 000	32 000	43 000	625
	19	6	6	0.3	0.3	2 340	885	238	90	32 000	30 000	40 000	635
6	10	2.5	3	0.15	0.1	495	218	51	22	45 000	—	53 000	MR 106
	12	3	4	0.2	0.15	715	292	73	30	43 000	40 000	50 000	MR 126
	13	3.5	5	0.15	0.15	1 080	440	110	45	40 000	38 000	50 000	686 A
	15	5	5	0.2	0.2	1 730	670	177	68	40 000	36 000	45 000	696
	17	6	6	0.3	0.3	2 260	835	231	85	38 000	34 000	45 000	606
	19	6	6	0.3	0.3	2 340	885	238	90	32 000	30 000	40 000	626
	22	7	7	0.3	0.3	3 300	1 370	335	140	30 000	28 000	36 000	636
	11	2.5	3	0.15	0.1	455	201	47	21	43 000	—	50 000	MR 117
	13	3	4	0.2	0.15	540	276	55	28	40 000	—	48 000	MR 137
	14	3.5	5	0.15	0.15	1 170	510	120	52	40 000	34 000	45 000	687
7	17	5	5	0.3	0.3	1 610	710	164	73	36 000	28 000	43 000	697
	19	6	6	0.3	0.3	2 340	885	238	90	36 000	32 000	43 000	607
	22	7	7	0.3	0.3	3 300	1 370	335	140	30 000	28 000	36 000	627
	26	9	9	0.3	0.3	4 550	1 970	465	201	28 000	22 000	34 000	637
	12	2.5	3.5	0.15	0.1	545	274	56	28	40 000	—	48 000	MR 128
	14	3.5	4	0.2	0.15	820	385	83	39	38 000	32 000	45 000	MR 148
	16	4	5	0.2	0.2	1 610	710	164	73	36 000	28 000	43 000	688 A
	19	6	6	0.3	0.3	2 240	910	228	93	36 000	28 000	43 000	698
	22	7	7	0.3	0.3	3 300	1 370	335	140	34 000	28 000	40 000	608
	24	8	8	0.3	0.3	3 350	1 430	340	146	28 000	24 000	34 000	628
8	28	9	9	0.3	0.3	4 550	1 970	465	201	28 000	22 000	34 000	638
	17	4	5	0.2	0.2	1 330	665	136	68	36 000	24 000	43 000	689
	20	6	6	0.3	0.3	1 720	840	175	86	34 000	24 000	40 000	699
	24	7	7	0.3	0.3	3 350	1 430	340	146	32 000	24 000	38 000	609
	26	8	8	(0.6)	(0.6)	4 550	1 970	465	201	28 000	22 000	34 000	629
	30	10	10	0.6	0.6	5 100	2 390	520	244	24 000	—	30 000	639

轴承代号	密封式	安装尺寸 (mm)						重量 (g)	
		d <sub>a</sub> (最小)	d <sub>b</sub> (最大)	D <sub>a</sub> (最大)	D <sub>b</sub> (最小)	γ <sub>a</sub> (最大)	γ <sub>b</sub> (最大)	开放型	防尘盖型
—	—	5.8	—	7.2	—	0.1	—	0.26	—
MR 85 ZZ	—	5.8	5.8	—	7.4	—	0.1	—	0.34
MR 95 ZZ1	—	6.2	6.0	7.8	8.2	0.15	0.15	0.50	0.58
MR 105 ZZ	—	6.2	6.0	8.8	8.4	0.15	0.15	0.95	1.29
MR 115 ZZ	VV	—	6.3	—	9.8	—	0.15	—	1.49
685 ZZ	—	6.2	6.2	9.8	9.9	0.15	0.15	1.2	1.96
695 ZZ	VV DD	6.6	6.6	11.4	11.2	0.2	0.2	2.45	2.5
605 ZZ	— DD	6.6	6.9	12.4	12.2	0.2	0.2	3.54	3.48
625 ZZ1	VV DD	7.0	7.5	14.0	13.8	0.3	0.3	4.95	4.86
635 ZZ1	VV DD	7.0	8.5	17.0	16.5	0.3	0.3	8.56	8.34
MR 106 ZZ1	—	7.2	7.0	8.8	9.3	0.15	0.1	0.56	0.68
MR 126 ZZ	— DD	7.6	7.2	10.4	10.9	0.2	0.15	1.27	1.74
686 AZZ	VV DD	7.2	7.4	11.8	11.7	0.15	0.15	1.91	2.69
696 ZZ1	VV DD	7.6	7.9	13.4	13.3	0.2	0.2	3.88	3.72
606 ZZ	VV DD	8.0	8.2	15.0	14.8	0.3	0.3	5.97	6.08
626 ZZ1	VV DD	8.0	8.5	17.0	16.5	0.3	0.3	8.15	7.94
636 ZZ	VV DD	8.0	10.5	20.0	19.0	0.3	0.3	14	14
MR 117 ZZ	—	8.2	8.0	9.8	10.5	0.15	0.1	0.62	0.72
MR 137 ZZ	—	8.6	9.0	11.4	11.6	0.2	0.15	1.58	2.02
687 ZZ1	VV DD	8.2	8.5	12.8	12.7	0.15	0.15	2.13	2.97
697 ZZ1	VV DD	9.0	10.2	15.0	14.8	0.3	0.3	5.26	5.12
607 ZZ1	VV DD	9.0	9.1	17.0	16.5	0.3	0.3	7.67	7.51
627 ZZ	VV DD	9.0	10.5	20.0	19.0	0.3	0.3	12.7	12.9
637 ZZ1	VV DD	9.0	12.8	24.0	22.8	0.3	0.3	24	25
MR 128 ZZ1	—	9.2	9.0	10.8	11.3	0.15	0.1	0.71	0.97
MR 148 ZZ	VV DD	9.6	9.2	12.4	12.8	0.2	0.15	1.86	2.16
688 AZZ1	VV DD	9.6	10.2	14.4	14.2	0.2	0.2	3.12	4.02
698 ZZ	VV DD	10.0	10.0	17.0	16.5	0.3	0.3	7.23	7.18
608 ZZ	VV DD	10.0	10.5	20.0	19.0	0.3	0.3	12.1	12.2
628 ZZ	VV DD	10.0	12.0	22.0	20.5	0.3	0.3	17.2	17.4
638 ZZ1	VV DD	10.0	12.8	26.0	22.8	0.3	0.3	28.3	28.6
689 ZZ1	VV DD	10.6	11.5	15.4	15.2	0.2	0.2	3.53	4.43
699 ZZ1	VV DD	11.0	12.0	18.0	17.2	0.3	0.3	8.45	8.33
609 ZZ	VV DD	11.0	12.0	22.8	20.5	0.3	0.3	14.5	14.7
629 ZZ	VV DD	11.0	12.8	24.0	22.8	0.3	0.3	19.5	19.3
639 ZZ	VV	13.0	16.1	26.0	25.6	0.6	0.6	36.5	36

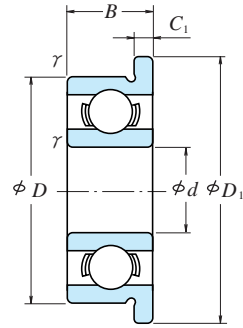
注 (1) 此处数值为非ISO15标准。

备注: 1. 密封圈型, 防尘盖型轴承, 在使用于外圈旋转时, 请向NSK询问。  
2. 也生产带止动环轴承, 请向NSK询问。

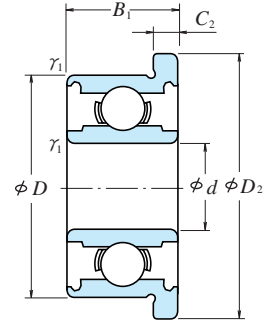
小型球轴承 微型球轴承

米制系列、带止动挡边

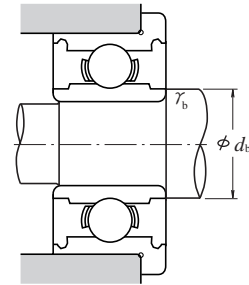
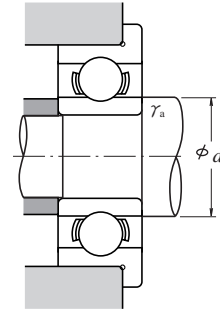
内径 1~4 mm



开放型



防尘盖型  
ZZ·ZZS



外形尺寸 (mm)										额定载荷 (kgf)				极限转速 (rpm)	
d	D	D <sub>1</sub>	D <sub>2</sub>	B	B <sub>1</sub>	C <sub>1</sub>	C <sub>2</sub>	r <sup>(1)</sup> (最小)	r <sub>1</sub> <sup>(1)</sup> (最小)	C <sub>r</sub>	C <sub>Or</sub>	C <sub>r</sub>	C <sub>Or</sub>	脂润滑	油润滑
1	3	3.8	—	1	—	0.3	—	0.05	—	80	23	8	2.5	130 000	150 000
	4	5	—	1.6	—	0.5	—	0.1	—	140	36	14	3.5	100 000	120 000
1.2	4	4.8	—	1.8	—	0.4	—	0.1	—	138	35	14	3.5	110 000	130 000
1.5	4	5	5	1.2	2	0.4	0.6	0.05	0.05	112	33	11	3.5	100 000	120 000
	5	6.5	6.5	2	2.6	0.6	0.8	0.15	0.15	237	69	24	7	85 000	100 000
	6	7.5	7.5	2.5	3	0.6	0.8	0.15	0.15	330	98	34	10	75 000	90 000
2	5	6.1	6.1	1.5	2.3	0.5	0.6	0.08	0.08	169	50	17	5	85 000	100 000
	5	6.2	6.2	2	2.5	0.6	0.6	0.1	0.1	187	58	19	6	85 000	100 000
	6	7.5	7.5	2.3	3	0.6	0.8	0.15	0.15	330	98	34	10	75 000	90 000
	6	7.2	—	2.5	—	0.6	—	0.15	—	330	98	34	10	75 000	90 000
2.5	7	8.2	8.2	2.5	3	0.6	0.6	0.15	0.15	385	127	39	13	63 000	75 000
	7	8.5	8.5	2.8	3.5	0.7	0.9	0.15	0.15	385	127	39	13	63 000	75 000
	8	9.2	—	2.5	—	0.6	—	0.2	—	560	179	57	18	60 000	67 000
3	6	7.1	7.1	1.8	2.6	0.5	0.8	0.08	0.08	208	74	21	7.5	71 000	80 000
	7	8.5	8.5	2.5	3.5	0.7	0.9	0.15	0.15	385	127	39	13	63 000	75 000
	8	9.2	—	2.5	—	0.6	—	0.2	—	560	179	57	18	60 000	67 000
	8	9.5	9.5	2.8	4	0.7	0.9	0.15	0.15	550	175	56	18	60 000	71 000
	8	9.5	9.5	3	4	0.7	0.9	0.15	0.15	560	179	57	18	60 000	67 000
	9	10.2	10.6	2.5	4	0.6	0.8	0.2	0.15	570	187	58	19	56 000	67 000
	9	10.5	10.5	3	5	0.7	1	0.15	0.15	570	187	58	19	56 000	67 000
	10	11.5	11.5	4	4	1	1	0.15	0.15	630	218	64	22	50 000	60 000
	13	15	15	5	5	1	1	0.2	0.2	1300	485	133	49	36 000	43 000
	4	7	8.2	—	2	—	0.6	—	0.1	—	310	115	32	12	60 000
7		—	8.2	—	2.5	—	0.6	—	0.1	255	107	26	11	60 000	71 000
8		9.2	9.2	2	3	0.6	0.6	0.15	0.1	395	139	40	14	56 000	67 000
9		10.3	10.3	2.5	4	0.6	1	(0.15)	(0.15)	640	225	65	23	53 000	63 000
10		11.2	11.6	3	4	0.6	0.8	0.2	0.15	710	270	73	28	50 000	60 000
11		12.5	12.5	4	4	1	1	0.15	0.15	960	345	98	35	48 000	56 000
12		13.5	13.5	4	4	1	1	0.2	0.2	960	345	98	35	48 000	56 000
13		15	15	5	5	1	1	0.2	0.2	1300	485	133	49	40 000	48 000
16		18	18	5	5	1	1	0.3	0.3	1730	670	177	68	36 000	43 000

注 (1) 此处数值为非ISO15标准。

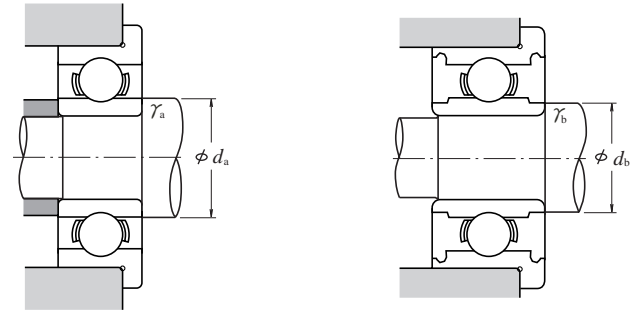
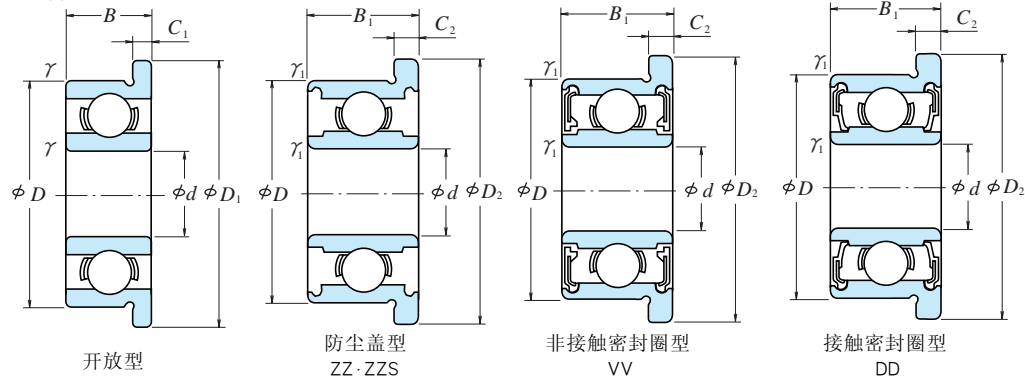
备注：防尘盖型轴承，在使用于外圈旋转时，请向NSK询问。

轴承代号			安装尺寸 (mm)				重量 (g)	
开放型	防尘盖型	密封圈型	d <sub>a</sub> (最小)	d <sub>b</sub> (最大)	r <sub>a</sub> (最大)	r <sub>b</sub> (最大)	(参考)	
							开放型	防尘盖型
F 681	—	—	1.4	—	0.05	—	0.04	—
F 691	—	—	1.8	—	0.1	—	0.14	—
MF 41X	—	—	2.0	—	0.1	—	0.12	—
F 681XF	F 681XZZ	—	1.9	2.1	0.05	0.05	0.09	0.14
F 691XF	F 691XZZ	—	2.7	2.5	0.15	0.15	0.23	0.28
F 601XF	F 601XZZ	—	2.7	3.0	0.15	0.15	0.42	0.52
F 682	F 682ZZ	—	2.6	2.7	0.08	0.08	0.16	0.22
MF 52B	MF 52BZZ	—	2.8	2.7	0.1	0.1	0.21	0.27
F 692	F 692ZZ	—	3.2	3.0	0.15	0.15	0.35	0.48
MF 62	—	—	3.2	—	0.15	—	0.36	—
MF 72	MF 72ZZ	—	3.2	3.8	0.15	0.15	0.52	0.56
F 602	F 602ZZ	—	3.2	3.1	0.15	0.15	0.60	0.71
F 682XF	F 682XZZ	—	3.1	3.7	0.08	0.08	0.25	0.36
F 692XF	F 692XZZ	—	3.7	3.8	0.15	0.15	0.51	0.68
MF 82X	—	—	4.1	—	0.2	—	0.62	—
F 602XF	F 602XZZ	—	3.7	3.5	0.15	0.15	0.74	0.98
MF 63	MF 63ZZ	—	3.8	3.7	0.1	0.1	0.27	0.33
F 683A	F 683AZZ	—	3.8	4.0	0.1	0.1	0.37	0.53
MF 83	—	—	4.2	—	0.15	—	0.56	—
F 693	F 693ZZ	—	4.2	4.3	0.15	0.15	0.70	0.97
MF 93	MF 93ZZ	—	4.6	4.3	0.2	0.15	0.81	1.34
F 603	F 603ZZ	—	4.2	4.3	0.15	0.15	1.0	1.63
F 623	F 623ZZ	—	4.2	4.3	0.15	0.15	1.85	1.86
F 633	F 633ZZ	—	4.6	6.0	0.2	0.2	3.73	3.59
MF 74	—	—	4.8	—	0.1	—	0.29	—
—	MF 74 ZZ	—	—	4.8	—	0.1	—	0.35
MF 84	MF 84 ZZ	—	5.2	5.0	0.15	0.1	0.44	0.63
F 684	F 684 ZZ	—	4.8	5.2	0.1	0.1	0.70	1.14
MF 104B	MF 104BZZ	—	5.6	5.9	0.2	0.15	1.13	1.59
F 694	F 694 ZZ	—	5.2	5.6	0.15	0.15	1.91	1.96
F 604	F 604 ZZ	—	5.6	5.6	0.2	0.2	2.53	2.53
F 624	F 624 ZZ	—	5.6	6.0	0.2	0.2	3.38	3.53
F 634	F 634 ZZ1	—	6.0	7.5	0.3	0.3	5.73	5.62

小型球轴承 微型球轴承

米制系列、带止动挡边

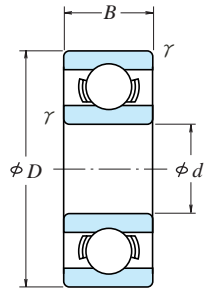
内径 5~9 mm



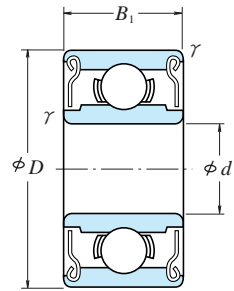
外形尺寸 (mm)										额定载荷 (N) (kgf)				极限转速			
d	D	D <sub>1</sub>	D <sub>2</sub>	B	B <sub>1</sub>	C <sub>1</sub>	C <sub>2</sub>	γ (最小)	γ <sub>1</sub> (最小)	C <sub>R</sub>	C <sub>OR</sub>	C <sub>R</sub>	C <sub>OR</sub>	脂润滑 开放型 Z·ZZ V·VV	D·DD	油润滑 开放型 Z	
5	8	9.2	—	2	—	0.6	—	0.1	—	310	120	31	12	53 000	—	63 000	
	8	—	9.2	—	2.5	—	0.6	—	0.1	278	131	28	13	53 000	—	63 000	
	9	10.2	10.2	2.5	3	0.6	0.6	0.15	0.15	430	168	44	17	50 000	—	60 000	
	10	11.2	11.6	3	4	0.6	0.8	0.15	0.15	430	168	44	17	50 000	—	60 000	
	11	12.5	12.5	3	5	0.8	1	0.15	0.15	715	281	73	29	45 000	—	53 000	
	13	15	15	4	4	1	1	0.2	0.2	1 080	430	110	44	43 000	40 000	50 000	
	14	16	16	5	5	1	1	0.2	0.2	1 330	505	135	52	40 000	38 000	50 000	
	16	18	18	5	5	1	1	0.3	0.3	1 730	670	177	68	36 000	32 000	43 000	
	19	22	22	6	6	1.5	1.5	0.3	0.3	2 340	885	238	90	32 000	30 000	40 000	
	6	10	11.2	11.2	2.5	3	0.6	0.6	0.15	0.1	495	218	51	22	45 000	—	53 000
12		13.2	13.6	3	4	0.6	0.8	0.2	0.15	715	292	73	30	43 000	40 000	50 000	
13		15	15	3.5	5	1	1.1	0.15	0.15	1 080	440	110	45	40 000	38 000	50 000	
15		17	17	5	5	1.2	1.2	0.2	0.2	1 730	670	177	68	40 000	36 000	45 000	
17		19	19	6	6	1.2	1.2	0.3	0.3	2 260	835	231	85	38 000	34 000	45 000	
19		22	22	6	6	1.5	1.5	0.3	0.3	2 340	885	238	90	32 000	30 000	40 000	
22		25	25	7	7	1.5	1.5	0.3	0.3	3 300	1 370	335	140	30 000	28 000	36 000	
11		12.2	12.2	2.5	3	0.6	0.6	0.15	0.1	455	201	47	21	43 000	—	50 000	
13		14.2	14.6	3	4	0.6	0.8	0.2	0.15	540	276	55	28	40 000	—	48 000	
14		16	16	3.5	5	1	1.1	0.15	0.15	1 170	510	120	52	40 000	34 000	45 000	
7	17	19	19	5	5	1.2	1.2	0.3	0.3	1 610	715	164	73	36 000	28 000	43 000	
	19	22	22	6	6	1.5	1.5	0.3	0.3	2 340	885	238	90	36 000	32 000	43 000	
	22	25	25	7	7	1.5	1.5	0.3	0.3	3 300	1 370	335	140	30 000	28 000	36 000	
	12	13.2	13.6	2.5	3.5	0.6	0.8	0.15	0.1	545	274	56	28	40 000	—	48 000	
	14	15.6	15.6	3.5	4	0.8	0.8	0.2	0.15	820	385	83	39	38 000	32 000	45 000	
	16	18	18	4	5	1	1.1	0.2	0.2	1 610	710	164	73	36 000	30 000	43 000	
	19	22	22	6	6	1.5	1.5	0.3	0.3	2 240	910	228	93	36 000	28 000	43 000	
	22	25	25	7	7	1.5	1.5	0.3	0.3	3 300	1 370	335	140	34 000	28 000	40 000	
	9	17	19	19	4	5	1	1.1	0.2	0.2	1 330	665	136	68	36 000	24 000	43 000
		20	23	23	6	6	1.5	1.5	0.3	0.3	1 720	840	175	86	34 000	24 000	40 000

备注: 1. 防尘盖型轴承, 在使用于外圈旋转时, 请向NSK询问。

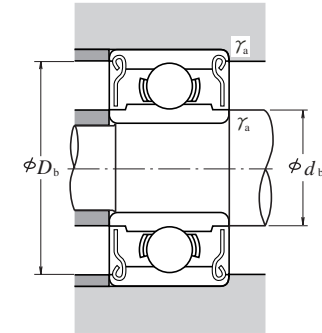
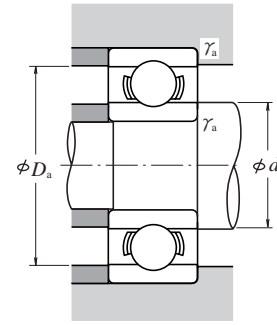
轴承代号			安装尺寸 (mm)				重量 (g)	
开放型	防尘盖型	密封圈型	d <sub>a</sub> (最小)	d <sub>b</sub> (最大)	γ <sub>a</sub> (最大)	γ <sub>b</sub> (最大)	(参考)	
							开放型	防尘盖型
MF 85	—	—	5.8	—	0.1	—	0.33	—
—	MF 85 ZZ	—	—	5.8	—	0.1	—	0.41
MF 95	MF 95 ZZ1	—	6.2	6.0	0.15	0.15	0.59	0.66
MF 105	MF 105 ZZ	—	6.2	6.0	0.15	0.15	1.05	1.46
F 685	F 685 ZZ	—	6.2	6.2	0.15	0.15	1.37	2.18
F 695	F 695 ZZ	VV DD	6.6	6.6	0.2	0.2	2.79	2.84
F 605	F 605 ZZ	DD	6.6	6.9	0.2	0.2	3.9	3.85
F 625	F 625 ZZ1	VV DD	7.0	7.5	0.3	0.3	5.37	5.27
F 635	F 635 ZZ1	VV DD	7.0	8.5	0.3	0.3	9.49	9.49
MF 106	MF 106 ZZ1	—	7.2	7.0	0.15	0.1	0.65	0.77
MF 126	MF 126 ZZ	—	7.6	7.2	0.2	0.15	1.38	1.94
F 686 A	F 686 AZZ	VV DD	7.2	7.4	0.15	0.15	2.25	3.04
F 696	F 696 ZZ1	VV DD	7.6	7.9	0.2	0.2	4.34	4.26
F 606	F 606 ZZ	VV DD	8.0	8.2	0.3	0.3	6.58	6.61
F 626	F 626 ZZ1	VV DD	8.0	8.5	0.3	0.3	9.09	9.09
F 636	F 636 ZZ	VV DD	8.0	10.5	0.3	0.3	14.6	14.7
MF 117	MF 117 ZZ	—	8.2	8.0	0.15	0.1	0.72	0.82
MF 137	MF 137 ZZ	—	8.6	9.0	0.2	0.15	1.7	2.23
F 687	F 687 ZZ1	VV DD	8.2	8.5	0.15	0.15	2.48	3.37
F 697	F 697 ZZ1	VV DD	9.0	10.2	0.3	0.3	5.65	5.65
F 607	F 607 ZZ1	VV DD	9.0	9.1	0.3	0.3	8.66	8.66
F 627	F 627 ZZ	VV DD	9.0	10.5	0.3	0.3	14.2	14.2
MF 128	MF 128 ZZ1	—	9.2	9.0	0.15	0.1	0.82	1.15
MF 148	MF 148 ZZ	VV DD	9.6	9.2	0.2	0.15	2.09	2.39
F 688 A	F 688 AZZ	VV DD	9.6	10.2	0.2	0.2	3.54	4.47
F 698	F 698 ZZ	VV DD	10.0	10.0	0.3	0.3	8.35	8.3
F 608	F 608 ZZ	VV DD	10.0	10.5	0.3	0.3	13.4	13.5
F 689	F 689 ZZ1	VV DD	10.6	11.5	0.2	0.2	3.97	4.91
F 699	F 699 ZZ1	VV DD	11.0	12.0	0.3	0.3	9.51	9.51



开放型



防尘盖型  
ZZ·ZZS



d	外形尺寸 (mm)				额定载荷 (N)				极限转速 (rpm)		开放型
	D	B	B <sub>1</sub>	γ (最小)	C <sub>r</sub>	C <sub>0r</sub>	C <sub>r</sub>	C <sub>0r</sub>	脂润滑 开放型 Z·ZZ	油润滑 开放型 Z	
1.016	3.175	1.191	—	0.1	80	23	8	2.5	130 000	150 000	R 09
1.191	3.967	1.588	2.380	0.1	138	35	14	3.5	110 000	130 000	R 0
1.397	4.762	1.984	2.779	0.1	231	66	24	6.5	90 000	110 000	R 1
1.984	6.350	2.380	3.571	0.1	310	108	32	11	67 000	80 000	R 1-4
2.380	4.762	1.588	—	0.1	188	60	19	6	80 000	95 000	R 133
	4.762	—	2.380	0.1	143	52	15	5.5	80 000	95 000	—
	7.938	2.779	3.571	0.15	550	175	56	18	60 000	71 000	R 1-5
3.175	6.350	2.380	2.779	0.1	283	95	29	9.5	67 000	80 000	R 144
	7.938	2.779	3.571	0.1	560	179	57	18	60 000	67 000	R 2-5
	9.525	2.779	3.571	0.15	640	225	65	23	53 000	63 000	R 2-6
3.175	9.525	3.967	3.967	0.3	630	218	64	22	56 000	67 000	R 2
	12.700	4.366	4.366	0.3	640	225	65	23	53 000	63 000	R 2A
3.967	7.938	2.779	3.175	0.1	360	149	37	15	53 000	63 000	R 155
4.762	7.938	2.779	3.175	0.1	360	149	37	15	53 000	63 000	R 156
	9.525	3.175	3.175	0.1	710	270	73	28	50 000	60 000	R 166
	12.700	3.967	4.978	0.3	1 300	485	133	49	43 000	53 000	R 3
6.350	9.525	3.175	3.175	0.1	420	204	43	21	48 000	56 000	R 168B
	12.700	3.175	4.762	0.15	1 080	440	110	45	40 000	50 000	R 188
6.350	15.875	4.978	4.978	0.3	1 610	660	164	68	38 000	45 000	R 4B
	19.050	5.558	7.142	0.4	2 340	885	238	90	36 000	43 000	R 4AA
7.938	12.700	3.967	3.967	0.15	540	276	55	28	40 000	48 000	R 1810
9.525	22.225	5.558	7.142	0.4	3 350	1 410	340	144	32 000	38 000	R 6

轴承代号	安装尺寸 (mm)					重量 (g)	
	d <sub>a</sub> (最小)	d <sub>b</sub> (最大)	D <sub>a</sub> (最大)	D <sub>b</sub> (最小)	γ <sub>a</sub> (最大)	开放型	防尘盖型
—	1.9	—	2.3	—	0.1	0.04	—
R 0 ZZ	2.0	1.9	3.1	3.5	0.1	0.09	0.11
R 1 ZZ	2.2	2.3	3.9	4.1	0.1	0.15	0.19
R 1-4 ZZ	2.8	3.9	5.5	5.9	0.1	0.35	0.50
—	3.2	—	3.9	—	0.1	0.10	—
R 133 ZZS	—	3.0	—	4.2	0.1	—	0.13
R 1-5 ZZ	3.6	4.1	6.7	7.0	0.15	0.60	0.72
R 144 ZZ	4.0	3.9	5.5	5.9	0.1	0.25	0.27
R 2-5 ZZ	4.0	4.3	7.1	7.3	0.1	0.55	0.72
R 2-6 ZZS	4.4	4.6	8.3	8.2	0.15	0.96	1.13
R 2 ZZ	5.2	4.8	7.5	8.0	0.3	1.36	1.39
R 2A ZZ	5.2	4.6	10.7	8.2	0.3	3.3	3.23
R 155 ZZS	4.8	5.5	7.1	7.3	0.1	0.51	0.56
R 156 ZZS	5.6	5.5	7.1	7.3	0.1	0.39	0.42
R 166 ZZ	5.6	5.9	8.7	8.8	0.1	0.81	0.85
R 3 ZZ	6.8	6.5	10.7	11.2	0.3	2.21	2.79
R 168 BZZ	7.2	7.0	8.7	8.9	0.1	0.58	0.62
R 188 ZZ	7.6	7.4	11.5	11.6	0.15	1.53	2.21
R 4B ZZ	8.4	8.4	13.8	13.8	0.3	4.5	4.43
R 4A AZZ	9.4	9.0	16.0	16.6	0.4	7.48	9.17
R 1810 ZZ	9.2	9.0	11.5	11.6	0.15	1.56	1.48
R 6 ZZ	12.6	11.9	19.2	20.0	0.4	9.02	11

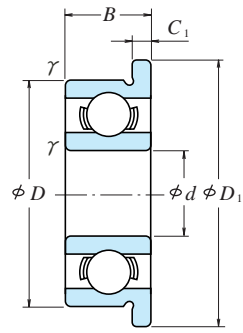
备注: 1. 防尘盖型轴承, 在使用于外圈旋转时, 请向NSK询问。  
2. 双侧防尘盖 (ZZ, ZZS) 同样适用于单侧防尘盖 (Z, ZS)



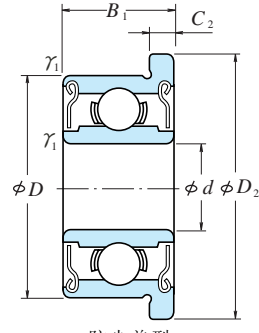
小型球轴承 微型球轴承

英制系列、带止动挡边

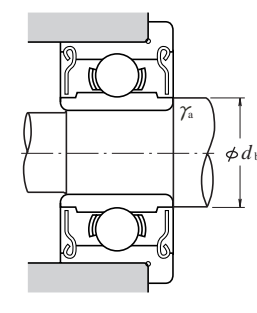
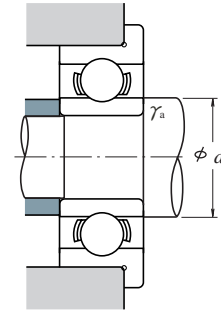
内径 1.191~9.525 mm



开放型



防尘盖型  
ZZ·ZZS



外形尺寸 (mm)								额定载荷 (N) (kgf)			
<i>d</i>	<i>D</i>	<i>D</i> <sub>1</sub>	<i>B</i>	<i>B</i> <sub>1</sub>	<i>C</i> <sub>1</sub>	<i>C</i> <sub>2</sub>	<i>γ</i> (最小)	<i>C</i> <sub>r</sub>	<i>C</i> <sub>Or</sub>	<i>C</i> <sub>r</sub>	<i>C</i> <sub>Or</sub>
1.191	3.967	5.156	1.588	2.380	0.330	0.787	0.1	138	35	14	3.5
1.397	4.762	5.944	1.984	2.779	0.584	0.787	0.1	231	66	24	6.5
1.984	6.350	7.518	2.380	3.571	0.584	0.787	0.1	310	108	32	11
2.380	4.762	5.944	1.588	—	0.460	—	0.1	188	60	19	6
	4.762	5.944	—	2.380	—	0.790	0.1	143	52	15	5.5
	7.938	9.119	2.779	3.571	0.584	0.787	0.15	550	175	56	18
3.175	6.350	7.518	2.380	2.779	0.584	0.787	0.1	283	95	29	9.5
	7.938	9.119	2.779	3.571	0.584	0.787	0.1	560	179	57	18
	9.525	10.719	2.779	3.571	0.584	0.787	0.15	640	225	65	23
	9.525	11.176	3.967	3.967	0.762	0.762	0.3	630	218	64	22
3.967	7.938	9.119	2.779	3.175	0.584	0.914	0.1	360	149	37	15
4.762	7.938	9.119	2.779	3.175	0.584	0.914	0.1	360	149	37	15
	9.525	10.719	3.175	3.175	0.584	0.787	0.1	710	270	73	28
	12.700	14.351	4.978	4.978	1.067	1.067	0.3	1300	485	133	49
6.350	9.525	10.719	3.175	3.175	0.584	0.914	0.1	420	204	43	21
	12.700	13.894	3.175	4.762	0.584	1.143	0.15	1080	440	110	45
	15.875	17.526	4.978	4.978	1.067	1.067	0.3	1610	660	164	68
7.938	12.700	13.894	3.967	3.967	0.787	0.787	0.15	540	276	55	28
9.525	22.225	24.613	7.142	7.142	1.570	1.570	0.4	3350	1410	340	144

极限转速 (rpm)		轴承代号		安装尺寸 (mm)			重量 (g)	
脂润滑 开放型 Z·ZZ	油润滑 开放型 Z	开放型	防尘盖型	<i>d</i> <sub>a</sub> (最小)	<i>d</i> <sub>b</sub> (最大)	<i>γ</i> <sub>a</sub> (最大)	(参考) 开放型 防尘盖型	
110 000	130 000	FR 0	FR 0 ZZ	2.0	1.9	0.1	0.11	0.16
90 000	110 000	FR 1	FR 1 ZZ	2.2	2.3	0.1	0.20	0.25
67 000	80 000	FR 1-4	FR 1-4 ZZ	2.8	3.9	0.1	0.41	0.58
80 000	95 000	FR 133	—	3.2	—	0.1	0.13	—
80 000	95 000	—	FR 133 ZZS	—	3.0	0.1	—	0.19
60 000	71 000	FR 1-5	FR 1-5 ZZ	3.6	3.5	0.15	0.68	0.82
67 000	80 000	FR 144	FR 144 ZZ	4.0	3.9	0.1	0.31	0.35
60 000	67 000	FR 2-5	FR 2-5 ZZ	4.0	4.3	0.1	0.62	0.81
53 000	63 000	FR 2-6	FR 2-6 ZZS	4.4	4.6	0.15	1.04	1.25
56 000	67 000	FR 2	FR 2 ZZ	5.2	4.8	0.3	1.51	1.55
53 000	63 000	FR 155	FR 155 ZZS	4.8	5.5	0.1	0.59	0.67
53 000	63 000	FR 156	FR 156 ZZS	5.6	5.5	0.1	0.47	0.53
50 000	60 000	FR 166	FR 166 ZZ	5.6	5.9	0.1	0.90	0.98
43 000	53 000	FR 3	FR 3 ZZ	6.8	6.5	0.3	2.97	3.09
48 000	56 000	FR 168B	FR 168 BZZ	7.2	7.0	0.1	0.66	0.75
40 000	50 000	FR 188	FR 188 ZZ	7.6	7.4	0.15	1.64	2.49
38 000	45 000	FR 4B	FR 4B ZZ	8.4	8.4	0.3	4.82	4.78
40 000	48 000	FR 1810	FR 1810 ZZ	9.2	9.0	0.15	1.71	1.63
32 000	38 000	FR 6	FR 6 ZZ	12.6	11.9	0.4	10.1	12.1

备注: 1. 防尘盖型轴承, 在使用于外圈旋转时, 请向NSK询问。  
2. 双侧防尘盖 (ZZ, ZZS) 同样适用于单侧防尘盖 (Z, ZS)

## 角接触球轴承

### 单列角接触球轴承 · 成对双联角接触球轴承

内径 10~55mm ..... B50~B55页

内径 60~120mm ..... B56~B61页

内径 130~200mm ..... B62~B65页

### 双列角接触球轴承

内径 10~85mm ..... B66~B67页

### 4点接触球轴承

内径 30~200mm ..... B68~B71页



## 结构 · 型式与特征

### 单列角接触球轴承

这种轴承具有接触角，所以适于承受一个方向的轴向载荷，或合成载荷。

结构上，承受径向载荷后产生轴向分力，所以，将2个轴承对置使用，或二个以上成对双联使用。单列角接触球轴承，可以使用预压方法提高刚性，因此，适用于高旋转精度的机床主轴等(参照10章轴承的预紧A96)

一般，接触角30°(代号A)及40°(代号B)的角接触球轴承保持架，依照表1。但根据不同的使用条件也使用合成树脂保持架或聚酰胺成形保持架。尺寸表记载的基本额定载荷，以表1保持架区分为基准。

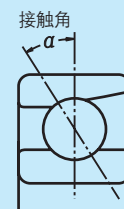


表1 角接触球轴承的标准保持架

轴承系列	冲压保持架	铜合金车制保持架
79A5, C	—	7900 ~ 7940
70A	7000~7018	7019 ~ 7040
70C	—	7000 ~ 7022
72A, B	7200~7222	7224 ~ 7240
72C	—	7200 ~ 7240
73A, B	7300~7320	7321 ~ 7340

另外，同一轴承型号因保持架结构不同，球的数量也有变化，则额定载荷也不同于尺寸表所记载的数值。

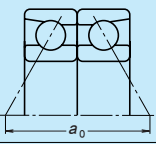
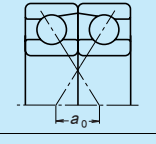
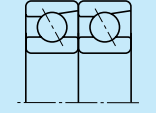
接触角15°(代号C)及25°(代号A5)的角接触球轴承，主要适用于高精度或高速旋转，使用铜合金或合成树脂的保持架或聚酰胺成形保持架。

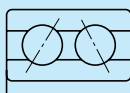
聚酰胺成形保持架的正常最高使用温度为120°C。

### 成对双联轴球轴承

成对双联轴球轴承的结构、特征如表2所示。

表2 成对双联轴球轴承的结构特征

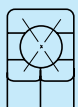
图例	结构	特征
	背对背配置 DB (例) 7208A DB	可以承受径向载荷及二个方向的轴向载荷。 作用点距离 $a_0$ 大, 所以适于力矩载荷大的用途。
	面对面配置 DF (例) 7208B DF	可以承受径向载荷及二个方向的轴向载荷。 与背对背成双联轴相比, 作用点距离小, 所以力矩载荷能力差。
	串联配置 DF (例) 7208A DF	可以承受径向载荷和一个方向的轴向载荷。以二个轴承承受轴向载荷, 所以, 用于一个方向载荷大的场合。



### 双列角接触球轴承

将单列角接触球轴承背对背双联, 内圈、外圈各自成为一体的结构。可以承受二个方向的轴向载荷, 有力矩载荷能力。可以作为固定端轴承使用。

使用冲压保持架。



### 4点接触球轴承

内圈分成二个, 以一个轴承可以承受二个方向的轴向载荷。接触角为 $35^\circ$ 轴向载荷能力大, 适用于承受纯轴向载荷, 或轴向载荷大的合成载荷。

使用铜合金车制保持架。

### 角接触球轴承的使用注意

在接近轴承极限转速、极限温度、或润滑油量少, 振动、力矩载荷大苛刻的使用条件下, 根据保持架种类不同, 有的轴承可能会不适用。遇这种情况, 请事先与NSK联系。

另外, 角接触球轴承在运转中, 如轴承载荷过小, 成对双联轴球轴承的轴向与径向载荷比超过的值(记载于轴承尺寸表中), 球与滚道之间会产生滑动, 造成擦伤。

特别是球和保持架的重量大的大型角接触球轴承有这种倾向。事先预见到这种载荷条件, 在选择轴承时, 请与NSK联系。

### 尺寸精度·旋转精度

单列角接触球轴承	表8.2	(A60~A63页)
成对双联轴球轴承	表8.2	(A60~A63页)
双列角接触球轴承	表8.2	(A60~A63页)
4点接触球轴承	表8.2	(A60~A63页)

### 推荐配合

单列角接触球轴承	表9.2	(A84页)
成对双联轴球轴承	表9.2	(A84页)
双列角接触球轴承	表9.2	(A84页)
4点接触球轴承	表9.2	(A84页)
表9.4	(A85页)	
表9.4	(A85页)	
表9.4	(A85页)	
表9.4	(A85页)	
表9.4	(A85页)	

### 轴承内部游隙

成对双联轴球轴承 表9.17 (A94页)  
P5以上的高精度成对双联轴球轴承, 多用于机床主轴。这类轴承施加预紧后使用。但是, 为便于选择微预紧、轻预紧、中预紧和重预紧, 事先与其相应地调整了内部游隙。而且, 配合也特殊。有关事项请参照表10.1及表10.2。(A98~A99页)

成对双联轴球轴承的游隙(或预紧)可以凭借将相同的内圈或相同的外圈侧面紧固至无缝隙而得到。

### 双列角接触球轴承

关于双列角接触球轴承的内部游隙, 请与NSK联系。

4点接触球轴承	表9.18	(A94页)
---------	-------	--------

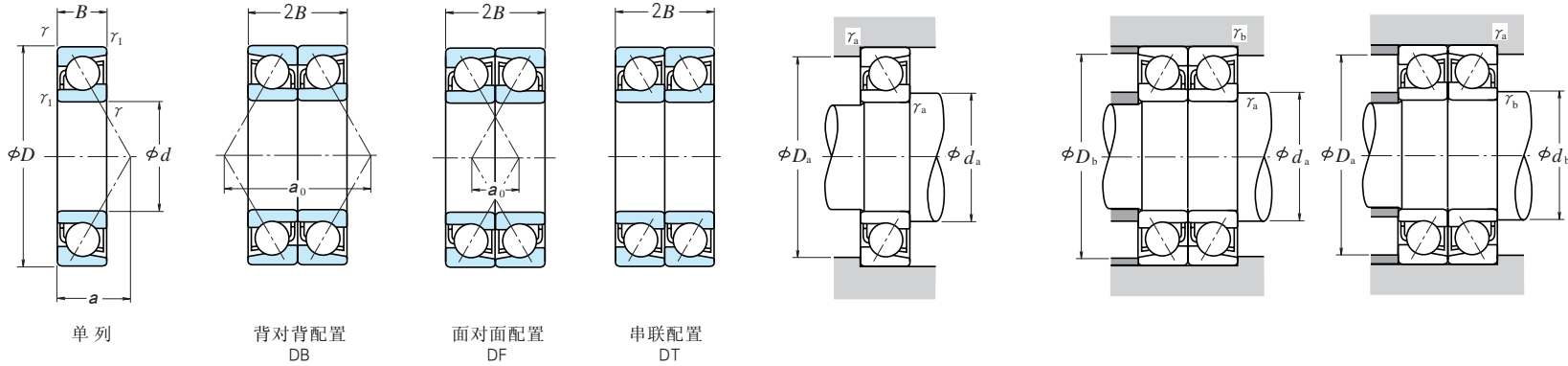
### 极限转速

尺寸表中记载的极限转速, 适用于车制保持架轴承。冲压保持架轴承的极限转速则为这个数值的80%。

接触角 $15^\circ$ (代号C)及 $25^\circ$ (代号A5)的轴承极限转速, 为适用P5以上的高精度轴承(带合成树脂车制保持架与聚酰胺成型保持架)的数值。但是, 根据负载条件, 有必要对极限转速进行修正, 另外, 根据润滑方法的改善, 也可使用比极限转速高的转速。具体请参照A37页。

单列角接触球轴承 成对双联轴角接触球轴承

内径 10~17 mm



外形尺寸 (mm)				额定载荷 (单列) (N)				系数 $f_0$	极限转速 <sup>(1)</sup> (rpm)		作用点位置 (mm) $a$	安装尺寸 (mm)			重量 (kg)
$d$	$D$	$B$	$\gamma$	$C_r$	$C_{Or}$	$C_r$	$C_{Or}$		脂润滑	油润滑		$d_a$	$D_a$	$\gamma_a$	
10	22	6	0.3	2880	1450	294	148	14.7	40000	56000	6.7	12.5	19.5	0.3	0.009
	22	6	0.3	3000	1520	305	155	14.1	48000	63000	5.1	12.5	19.5	0.3	0.009
	26	8	0.3	5350	2600	550	266	13.2	32000	43000	9.2	12.5	23.5	0.3	0.019
	26	8	0.3	5300	2490	540	254	12.6	45000	63000	6.4	12.5	23.5	0.3	0.021
	30	9	0.6	5400	2710	555	276	13.8	28000	38000	10.3	15	25	0.6	0.032
	30	9	0.6	5000	2500	510	255	14.4	20000	28000	12.9	15	25	0.6	0.032
	30	9	0.6	5400	2610	550	266	13.2	40000	56000	7.2	15	25	0.6	0.036
	35	11	0.6	9300	4300	950	440	12.2	20000	26000	12.0	15	30	0.6	0.053
	35	11	0.6	8750	4050	890	410	12.9	18000	24000	14.9	15	30	0.6	0.054
12	24	6	0.3	3200	1770	325	181	15.2	38000	53000	7.2	14.5	21.5	0.3	0.011
	24	6	0.3	3350	1860	340	189	14.7	45000	63000	5.4	14.5	21.5	0.3	0.011
	28	8	0.3	5800	2980	590	305	13.8	28000	38000	9.8	14.5	25.5	0.3	0.021
	28	8	0.3	5800	2900	590	296	13.5	40000	56000	6.7	14.5	25.5	0.3	0.024
	32	10	0.6	8000	4050	815	410	13.1	26000	34000	11.4	17	27	0.6	0.037
	32	10	0.6	7450	3750	760	380	13.8	18000	26000	14.2	17	27	0.6	0.038
	32	10	0.6	7900	3850	805	395	12.5	36000	50000	7.9	17	27	0.6	0.041
	37	12	1	9450	4500	965	460	12.7	18000	24000	13.1	18	31	1	0.060
	37	12	1	8850	4200	900	425	13.4	16000	22000	16.3	18	31	1	0.061
15	28	7	0.3	4550	2530	465	258	14.8	32000	43000	8.5	17.5	25.5	0.3	0.015
	28	7	0.3	4750	2640	485	270	14.5	38000	53000	6.4	17.5	25.5	0.3	0.015
	32	9	0.3	6100	3450	625	350	14.5	24000	32000	11.3	17.5	29.5	0.3	0.030
	32	9	0.3	6250	3400	635	345	14.1	34000	48000	7.6	17.5	29.5	0.3	0.034
	35	11	0.6	8650	4650	880	475	13.8	22000	30000	12.7	20	30	0.6	0.045
	35	11	0.6	7950	4300	810	440	14.4	16000	22000	16.0	20	30	0.6	0.046
	35	11	0.6	8650	4550	885	460	13.2	32000	45000	8.8	20	30	0.6	0.052
	42	13	1	13400	7100	1370	720	13.0	16000	22000	14.7	21	36	1	0.084
	42	13	1	12500	6600	1270	670	13.6	14000	19000	18.5	21	36	1	0.086
17	30	7	0.3	4750	2800	485	286	15.1	30000	40000	9.0	19.5	27.5	0.3	0.017
	30	7	0.3	5000	2940	510	299	14.8	34000	48000	6.6	19.5	27.5	0.3	0.017
	35	10	0.3	6400	3800	655	390	14.9	22000	30000	12.5	19.5	32.5	0.3	0.040
	35	10	0.3	6600	3800	675	390	14.5	32000	43000	8.5	19.5	32.5	0.3	0.044
	40	12	0.6	10800	6000	1100	610	13.8	20000	28000	14.2	22	35	0.6	0.067
	40	12	0.6	9950	5500	1010	565	14.4	14000	19000	18.0	22	35	0.6	0.068
	40	12	0.6	10900	5850	1110	595	13.2	28000	38000	9.8	22	35	0.6	0.075
	47	14	1	15900	8650	1630	880	13.1	14000	19000	16.2	23	41	1	0.116
	47	14	1	14800	8000	1510	820	13.7	13000	17000	20.4	23	41	1	0.118

注 (1) 有关极限转速的选用, 请参照B49页。

(2) 轴承型号中A、A5、B及C, 分别表示其公称接触角为30°、25°、40°及15°。

(3)  $d_a$ 栏中的带“-”者根据 $d_a$ (最小),  $\gamma_a$ (最大)。

当量动载荷  $P = X F_r + Y F_a$

公称接触角	$f_0 F_a^*$	$e$	单列、串联配置				背对背配置、面对面配置				
			$F_a/F_r \leq e$		$F_a/F_r > e$		$F_a/F_r \leq e$		$F_a/F_r > e$		
			X	Y	X	Y	X	Y	X	Y	
15°	0.178	0.38	1	0	0.44	1.47	1	1.65	0.72	2.39	
	0.357	0.40	1	0	0.44	1.40	1	1.57	0.72	2.28	
	0.714	0.43	1	0	0.44	1.30	1	1.46	0.72	2.11	
	1.07	0.46	1	0	0.44	1.23	1	1.38	0.72	2.00	
	1.43	0.47	1	0	0.44	1.19	1	1.34	0.72	1.93	
	2.14	0.50	1	0	0.44	1.12	1	1.26	0.72	1.82	
	3.57	0.55	1	0	0.44	1.02	1	1.14	0.72	1.66	
	5.35	0.56	1	0	0.44	1.00	1	1.12	0.72	1.63	
	25°	—	0.68	1	0	0.41	0.87	1	0.92	0.67	1.41
	30°	—	0.80	1	0	0.39	0.76	1	0.78	0.63	1.24
40°	—	1.14	1	0	0.35	0.57	1	0.55	0.57	0.93	

\*在背对背配置、面对面配置时为2、串联配置时为1。

当量静载荷  $P_0 = X_0 F_r + Y_0 F_a$

公称接触角	单列、串联配置				背对背配置、面对面配置			
	$X_0$	$Y_0$	$X_0$	$Y_0$	$X_0$	$Y_0$	$X_0$	$Y_0$
15°	0.5	0.46	1	0.92	—	—	—	—
25°	0.5	0.38	1	0.76	—	—	—	—
30°	0.5	0.33	1	0.66	—	—	—	—
40°	0.5	0.26	1	0.52	—	—	—	—

但单列或串联配置

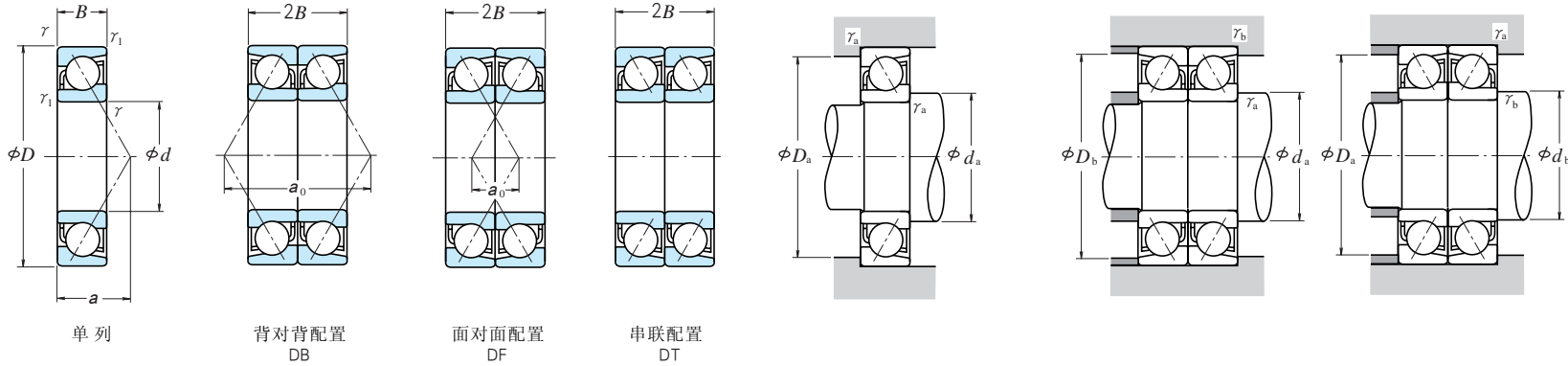
$F_r > 0.5 F_r + Y_0 F_a$  时

则为  $P_0 = F_r$

轴承代号 <sup>(2)</sup>					额定载荷 (成对双联型) (N)				成对双联型 极限转速 <sup>(1)</sup> (rpm)		成对双联型 作用点距离 $a_0$ (mm)		成对双联型 安装尺寸 (mm)		
单列	成对双联	$C_r$	$C_{Or}$	$C_r$	$C_{Or}$	脂润滑	油润滑	背对背配置	面对面配置	背对背配置	面对面配置	$d_b^{(3)}$	$D_b$	$\gamma_b^{(3)}$	
7900 A5	DB DF DT	4700	2900	475	296	32000	43000	13.5	1.5	—	—	20.8	0.15	0.15	
7900 C	DB DF DT	4900	3050	500	310	38000	53000	10.3	1.7	—	—	20.8	0.15	0.15	
7000 A	DB DF DT	8750	5200	890	530	24000	34000	18.4	2.4	11.2	24.8	0.15	0.15	0.15	
7000 C	DB DF DT	8650	5000	880	510	36000	50000	12.8	3.2	—	—	24.8	0.15	0.15	
7200 A	DB DF DT	8800	5400	900	555	22000	30000	20.5	2.5	12.5	27.5	0.3	0.3	0.3	
7200 B	DB DF DT	8100	5000	825	510	16000	22000	25.8	7.8	12.5	27.5	0.3	0.3	0.3	
7200 C	DB DF DT	8800	5200	895	530	32000	45000	14.4	3.6	—	—	27.5	0.3	0.3	
7300 A	DB DF DT	15100	8600	1540	880	16000	22000	24.0	2.0	12.5	32.5	0.3	0.3	0.3	
7300 B	DB DF DT	14200	8100	1450	825	14000	20000	29.9	7.9	12.5	32.5	0.3	0.3	0.3	
7901 A5	DB DF DT	5200	3550	530	360	30000	43000	14.4	2.4	—	—	22.8	0.15	0.15	
7901 C	DB DF DT	5450	3700	555	380	36000	50000	10.8	1.2	—	—	22.8	0.15	0.15	
7001 A	DB DF DT	9400	5950	955	610	22000	30000	19.5	3.5	13.2	26.8	0.15	0.15	0.15	
7001 C	DB DF DT	9400	5800	960	590	32000	45000	13.4	2.6	—	—	26.8	0.15	0.15	
7201 A	DB DF DT	13000	8050	1330	820	20000	28000	22.7	2.7	14.5	29.5	0.3	0.3	0.3	
7201 B	DB DF DT	12100	7500	1230	765	15000	20000	28.5	8.5	14.5	29.5	0.3	0.3	0.3	
7201 C	DB DF DT	12800	7700	1310	785	30000	40000	15.9	4.1	—	—	29.5	0.3	0.3	
7301 A	DB DF DT	15400	9000	1570	915	15000	20000	26.1	2.1	17	32	0.6	0.6	0.6	
7301 B	DB DF DT	14400	8400	1460	855	13000	18000	32.6	8.6	17	32	0.6	0.6	0.6	
7902 A5	DB DF DT	7400	5050	755	515	26000	34000	17.0	3.0	—	—	26.8	0.15	0.15	
7902 C	DB DF DT	7750	5300	790	540	30000	43000	12.8	1.2	—	—	26.8	0.15	0.15	
7002 A	DB DF DT	9950	6850	1010	700	19000	26000	22.6	4.6	16.2	30.8	0.15	0.15	0.15	
7002 C	DB DF DT	10100	6750	1030	690	28000	38000	15.3	2.7	—	—	30.8	0.15	0.15	
7202 A	DB DF DT	14000	9300	1430	950	18000	24000	25.4	3.4	17.5	32.5	0.3	0.3	0.3	
7202 B	DB DF														

单列角接触球轴承 · 成对双联角接触球轴承

内径 20~35 mm



当量动载荷  $P = X F_r + Y F_a$

公称接触角	$f_0 F_r^*$ $C_{Or}$	$e$	单列、串联配置				背对背配置、面对面配置			
			$F_a/F_r \leq e$		$F_a/F_r > e$		$F_a/F_r \leq e$		$F_a/F_r > e$	
			X	Y	X	Y	X	Y	X	Y
15°	0.178	0.38	1	0	0.44	1.47	1	1.65	0.72	2.39
	0.357	0.40	1	0	0.44	1.40	1	1.57	0.72	2.28
	0.714	0.43	1	0	0.44	1.30	1	1.46	0.72	2.11
	1.07	0.46	1	0	0.44	1.23	1	1.38	0.72	2.00
	1.43	0.47	1	0	0.44	1.19	1	1.34	0.72	1.93
	2.14	0.50	1	0	0.44	1.12	1	1.26	0.72	1.82
	3.57	0.55	1	0	0.44	1.02	1	1.14	0.72	1.66
5.35	0.56	1	0	0.44	1.00	1	1.12	0.72	1.63	
25°	—	0.68	1	0	0.41	0.87	1	0.92	0.67	1.41
30°	—	0.80	1	0	0.39	0.76	1	0.78	0.63	1.24
40°	—	1.14	1	0	0.35	0.57	1	0.55	0.57	0.93

\* $f_0$ 在背对背配置、面对面配置时为2、串联配置时为1。

当量静载荷  $P_0 = X_0 F_r + Y_0 F_a$

公称接触角	单列、串联配置		背对背配置、面对面配置	
	$X_0$	$Y_0$	$X_0$	$Y_0$
15°	0.5	0.46	1	0.92
25°	0.5	0.38	1	0.76
30°	0.5	0.33	1	0.66
40°	0.5	0.26	1	0.52

但单列或串联配置  $F_r > 0.5 F_r + Y_0 F_a$  时 则为  $P_0 = F_r$

外形尺寸 (mm)					额定载荷 (单列) (N)				系数 $f_0$	极限转速 <sup>(1)</sup> (rpm)		作用点位置 (mm) $a$	安装尺寸 (mm)			重量 (kg)
$d$	$D$	$B$	$\gamma$	$\gamma_1$	$C_r$	$C_{Or}$	$C_r$	$C_{Or}$		脂润滑	油润滑		$d_a$ (最小)	$D_a$ (最大)	$\gamma_a$ (最大)	
20	37	9	0.3	0.15	6600	4050	675	410	15.2	24000	32000	11.1	22.5	34.5	0.3	0.036
	37	9	0.3	0.15	6950	4250	710	430	14.9	28000	38000	8.3	22.5	34.5	0.3	0.036
	42	12	0.6	0.3	10800	6600	1110	670	14.5	18000	24000	14.9	25	37	0.6	0.068
	42	12	0.6	0.3	11100	6550	1130	665	14.0	26000	36000	10.1	25	37	0.6	0.076
	47	14	1	0.6	14500	8300	1480	845	13.8	17000	22000	16.7	26	41	1	0.106
	47	14	1	0.6	13300	7650	1360	780	14.4	12000	16000	21.1	26	41	1	0.109
	47	14	1	0.6	14600	8050	1480	825	13.2	24000	34000	11.5	26	41	1	0.118
	52	15	1.1	0.6	18700	10400	1910	1060	13.2	13000	17000	17.9	27	45	1	0.146
	52	15	1.1	0.6	17300	9650	1770	985	13.9	11000	15000	22.6	27	45	1	0.15
	25	42	9	0.3	0.15	7450	5150	760	525	15.6	20000	28000	12.3	27.5	39.5	0.3
42		9	0.3	0.15	7850	5400	800	555	15.5	24000	34000	9.0	27.5	39.5	0.3	0.042
47		12	0.6	0.3	11300	7400	1150	750	15.1	16000	22000	16.4	30	42	0.6	0.079
47		12	0.6	0.3	11700	7400	1190	755	14.7	22000	30000	10.8	30	42	0.6	0.089
52		15	1	0.6	16200	10300	1650	1050	14.4	15000	20000	18.6	31	46	1	0.13
52		15	1	0.6	14800	9400	1510	960	15.0	10000	14000	23.7	31	46	1	0.133
52		15	1	0.6	16600	10200	1690	1040	14.0	22000	28000	12.7	31	46	1	0.143
62		17	1.1	0.6	26400	15800	2690	1610	13.5	10000	14000	21.1	32	55	1	0.235
62		17	1.1	0.6	24400	14600	2490	1490	14.1	9000	13000	26.7	32	55	1	0.241
30		47	9	0.3	0.15	7850	5950	800	605	16.1	18000	24000	13.5	32.5	44.5	0.3
	47	9	0.3	0.15	8300	6250	845	640	15.9	22000	28000	9.7	32.5	44.5	0.3	0.049
	55	13	1	0.6	14500	10100	1480	1030	15.3	13000	18000	18.8	36	49	1	0.116
	55	13	1	0.6	15100	10300	1540	1050	14.9	19000	26000	12.2	36	49	1	0.134
	62	16	1	0.6	22500	14800	2300	1510	14.4	12000	17000	21.3	36	56	1	0.197
	62	16	1	0.6	20500	13500	2090	1380	14.9	8500	12000	27.3	36	56	1	0.202
	62	16	1	0.6	23000	14700	2350	1500	14.0	18000	24000	14.2	36	56	1	0.222
	72	19	1.1	0.6	33500	20900	3450	2130	13.6	9000	12000	24.2	37	65	1	0.346
	72	19	1.1	0.6	31000	19300	3150	1960	14.2	8000	11000	30.9	37	65	1	0.354
	35	55	10	0.6	0.3	11400	8700	1170	885	16.1	15000	20000	15.5	40	50	0.6
55		10	0.6	0.3	12100	9150	1230	930	15.7	18000	24000	11.0	40	50	0.6	0.074
62		14	1	0.6	18300	13400	1870	1370	15.4	12000	16000	21.0	41	56	1	0.153
62		14	1	0.6	19100	13700	1950	1390	15.0	17000	22000	13.5	41	56	1	0.173
72		17	1.1	0.6	29700	20100	3050	2050	14.7	10000	14000	23.9	42	65	1	0.287
72		17	1.1	0.6	27100	18400	2760	1870	14.9	7500	10000	30.9	42	65	1	0.294
72		17	1.1	0.6	30500	19900	3100	2030	14.0	15000	20000	15.7	42	65	1	0.32
80		21	1.5	1	40000	26300	4050	2680	13.9	8000	10000	27.1	44	71	1.5	0.464
80		21	1.5	1	36500	24200	3750	2460	14.7	7100	9500	34.6	44	71	1.5	0.474

注 (1) 有关极限转速的选用, 请参照B49页。

(2) 轴承型号中A、A5、B及C, 分别表示其公称接触角为30°、25°、40°及15°。

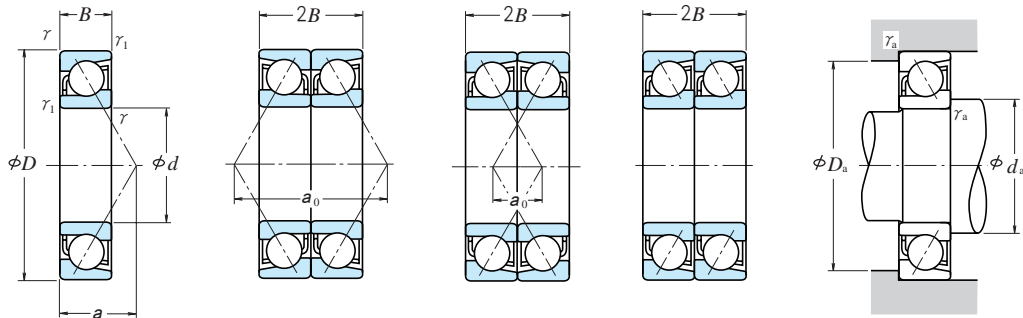
(3)  $d_a$ 栏中的带“-”者根据 $d_a$ (最小),  $\gamma_a$ (最大)。

轴承代号 <sup>(2)</sup>				额定载荷 (成对双联型) (N)				成对双联型 极限转速 <sup>(1)</sup> (rpm)		成对双联型 作用点距离 $a_0$ (mm)		成对双联型 安装尺寸 (mm)		
单列	成对双联	$C_r$	$C_{Or}$	$C_r$	$C_{Or}$	脂润滑	油润滑	背对背配置	面对面配置	$d_b^{(3)}$ (最小)	$D_b$ (最大)	$\gamma_b^{(3)}$ (最大)		
7904 A5	DB DF DT	10700	8100	1090	825	19000	26000	22.3	4.3	—	35.8	0.15		
7904 C	DB DF DT	11300	8500	1150	865	22000	32000	16.6	1.4	—	35.8	0.15		
7004 A	DB DF DT	17600	13200	1800	1340	15000	20000	29.9	5.9	22.5	39.5	0.3		
7004 C	DB DF DT	18000	13100	1840	1330	20000	30000	20.3	3.7	—	39.5	0.3		
7204 A	DB DF DT	23500	16600	2400	1690	13000	19000	33.3	5.3	25	42	0.6		
7204 B	DB DF DT	21600	15300	2210	1560	9500	13000	42.1	14.1	25	42	0.6		
7204 C	DB DF DT	23600	16100	2410	1650	19000	26000	23.0	5.0	—	42	0.6		
7304 A	DB DF DT	30500	20800	3100	2130	10000	13000	35.8	5.8	25	47	0.6		
7304 B	DB DF DT	28200	19300	2870	1970	9000	12000	45.2	15.2	25	47	0.6		
7905 A5	DB DF DT	12100	10300	1230	1050	16000	22000	24.6	6.6	—	40.8	0.15		
7905 C	DB DF DT	12700	10800	1300	1110	19000	26000	18.0	0.0	—	40.8	0.15		
7005 A	DB DF DT	18300	14800	1870	1510	13000	17000	32.8	8.8	27.5	44.5	0.3		
7005 C	DB DF DT	19000	14800	1940	1510	18000	26000	21.6	2.4	—	44.5	0.3		
7205 A	DB DF DT	26300	20500	2690	2090	12000	16000	37.2	7.2	30	47	0.6		
7205 B	DB DF DT	24000	18800	2450	1920	8500	11000	47.3	17.3	30	47	0.6		
7205 C	DB DF DT	27000	20400	2750	2080	17000	24000	25.3	4.7	—	47	0.6		
7305 A	DB DF DT	43000	31500	4400	3250	8500	11000	42.1	8.1	30	57	0.6		
7305 B	DB DF DT	39500	29300	4050	2980	7500	10000	53.5	19.5	30	57	0.6		
7906 A5	DB DF DT	12800	11900	1300	1210	14000	19000	27.0	9.0	—	45.8	0.15		
7906 C	DB DF DT	13500	12500	1380	1280	17000	24000	19.3	1.3	—	45.8	0.15		
7006 A	DB DF DT	23600	20200	2410	2060	11000	15000	37.5	11.5	35	50	0.6		
7006 C	DB DF DT	24600	20500	2510	2090	15000	22000	24.4	1.6	—	50	0.6		
7206 A	DB DF DT	36500	29500	3750	3000	10000	13000	42.6	10.6	35	57	0.6		
7206 B	DB DF DT	33500	27000	3400	2760	7100	9500	54.6	22.6	35	57	0.6		
7206 C	DB DF DT	37500	29300	3800	2990	14000	20000	28.3	3.7	—	57	0.6		
7306 A	DB DF DT	54500	41500	5600	4250	7100	9500	48.4	10.4	35	67	0.6		
7306 B	DB DF DT	50500	38500	5150	3950	6300	8500	61.8						

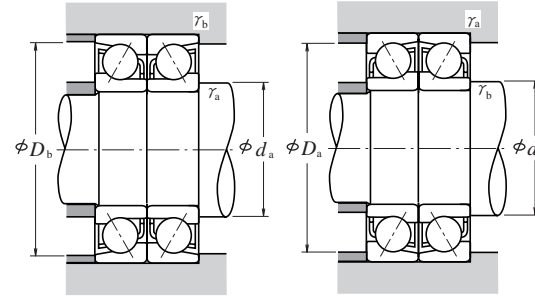


单列角接触球轴承 · 成对双联角接触球轴承

内径 40~55 mm



单列 背对背配置 DB 面对面配置 DF 串联配置 DT



当量动载荷  $P = X F_r + Y F_a$

公称接触角	$f_0 F_r^*$ $C_{Or}$	$e$	单列、串联配置				背对背配置、面对面配置			
			$F_a/F_r \leq e$		$F_a/F_r > e$		$F_a/F_r \leq e$		$F_a/F_r > e$	
			X	Y	X	Y	X	Y	X	Y
15°	0.178	0.38	1	0	0.44	1.47	1	1.65	0.72	2.39
	0.357	0.40	1	0	0.44	1.40	1	1.57	0.72	2.28
	0.714	0.43	1	0	0.44	1.30	1	1.46	0.72	2.11
	1.07	0.46	1	0	0.44	1.23	1	1.38	0.72	2.00
	1.43	0.47	1	0	0.44	1.19	1	1.34	0.72	1.93
	2.14	0.50	1	0	0.44	1.12	1	1.26	0.72	1.82
	3.57	0.55	1	0	0.44	1.02	1	1.14	0.72	1.66
5.35	0.56	1	0	0.44	1.00	1	1.12	0.72	1.63	
25°	—	0.68	1	0	0.41	0.87	1	0.93	0.67	1.41
30°	—	0.80	1	0	0.39	0.76	1	0.78	0.63	1.24
40°	—	1.14	1	0	0.35	0.57	1	0.55	0.57	0.93

\* $f_0$  在背对背配置、面对面配置时为2、串联配置时为1。

当量静载荷  $P_0 = X_0 F_r + Y_0 F_a$

公称接触角	单列、串联配置		背对背配置、面对面配置	
	$X_0$	$Y_0$	$X_0$	$Y_0$
15°	0.5	0.46	1	0.92
25°	0.5	0.38	1	0.76
30°	0.5	0.33	1	0.66
40°	0.5	0.26	1	0.52

但单列或串联配置  $F_r > 0.5 F_r + Y_0 F_a$  时 则为  $P_0 = F_r$

外形尺寸 (mm)				额定载荷 (单列) (N)				系数 $f_0$	极限转速 (rpm)		作用点位置 (mm) $a$	安装尺寸 (mm)			重量 (kg)	
$d$	$D$	$B$	$\gamma$	$C_r$	$C_{Or}$	$C_r$	$C_{Or}$		脂润滑	油润滑		$d_a$ (最小)	$D_a$ (最大)	$\gamma_a$ (最大)		
40	62	12	0.6	0.3	14 300	11 200	1 460	1 140	16.1	14 000	18 000	17.9	45	57	0.6	0.11
	62	12	0.6	0.3	15 100	11 700	1 540	1 200	15.7	16 000	22 000	12.8	45	57	0.6	0.109
	68	15	1	0.6	19 500	15 400	1 990	1 570	15.7	10 000	14 000	23.1	46	62	1	0.19
	68	15	1	0.6	20 600	15 900	2 100	1 620	15.4	15 000	20 000	14.7	46	62	1	0.212
	80	18	1.1	0.6	35 500	25 100	3 600	2 560	14.6	9 500	13 000	26.3	47	73	1	0.375
	80	18	1.1	0.6	32 000	23 000	3 250	2 340	15.1	6 700	9 000	34.2	47	73	1	0.383
	80	18	1.1	0.6	36 500	25 200	3 700	2 570	14.2	14 000	19 000	17.0	47	73	1	0.418
	90	23	1.5	1	49 000	33 000	5 000	3 350	14.0	7 100	9 000	30.3	49	81	1.5	0.633
	90	23	1.5	1	45 000	30 500	4 550	3 100	14.5	6 300	8 500	38.8	49	81	1.5	0.648
	45	68	12	0.6	0.3	15 100	12 700	1 540	1 290	16.2	12 000	17 000	19.2	50	63	0.6
68		12	0.6	0.3	16 000	13 400	1 630	1 360	16.0	14 000	20 000	13.6	50	63	0.6	0.129
75		16	1	0.6	23 100	18 700	2 360	1 910	15.7	9 500	13 000	25.3	51	69	1	0.25
75		16	1	0.6	24 400	19 300	2 490	1 960	15.4	14 000	19 000	16.0	51	69	1	0.269
85		19	1.1	0.6	39 500	28 700	4 050	2 930	14.7	8 500	12 000	28.3	52	78	1	0.411
85		19	1.1	0.6	36 000	26 200	3 650	2 680	15.4	6 300	8 500	36.8	52	78	1	0.421
85		19	1.1	0.6	41 000	28 800	4 150	2 940	14.2	12 000	17 000	18.2	52	78	1	0.468
100		25	1.5	1	63 500	43 500	6 450	4 450	13.7	6 300	8 500	33.4	54	91	1.5	0.848
100		25	1.5	1	58 500	40 000	5 950	4 100	14.3	5 600	7 500	42.9	54	91	1.5	0.869
50		72	12	0.6	0.3	15 900	14 200	1 630	1 450	16.4	11 000	15 000	20.2	55	67	0.6
	72	12	0.6	0.3	16 900	15 000	1 720	1 530	16.2	13 000	18 000	14.2	55	67	0.6	0.13
	80	16	1	0.6	24 500	21 100	2 500	2 150	16.0	8 500	12 000	26.8	56	74	1	0.263
	80	16	1	0.6	26 000	21 900	2 650	2 230	15.9	12 000	17 000	16.7	56	74	1	0.293
	90	20	1.1	0.6	41 500	31 500	4 200	3 200	15.0	8 000	11 000	30.2	57	83	1	0.466
	90	20	1.1	0.6	37 500	28 600	3 800	2 920	15.4	5 600	8 000	39.4	57	83	1	0.477
	90	20	1.1	0.6	43 000	31 500	4 350	3 250	14.5	12 000	16 000	19.4	57	83	1	0.528
	110	27	2	1	74 000	52 000	7 550	5 300	13.8	5 600	7 500	36.6	60	100	2	1.1
	110	27	2	1	68 000	48 000	6 950	4 900	14.4	5 000	6 700	47.1	60	100	2	1.12
	55	80	13	1	0.6	18 100	16 800	1 840	1 710	16.4	10 000	14 000	22.2	61	74	1
80		13	1	0.6	19 100	17 700	1 950	1 810	16.3	12 000	16 000	15.5	61	74	1	0.182
90		18	1.1	0.6	32 500	27 700	3 300	2 830	15.8	7 500	11 000	29.9	62	83	1	0.391
90		18	1.1	0.6	34 000	28 600	3 500	2 920	15.4	11 000	15 000	18.7	62	83	1	0.43
100		21	1.5	1	51 000	39 500	5 200	4 050	15.2	7 100	10 000	32.9	64	91	1.5	0.613
100		21	1.5	1	46 500	36 000	4 700	3 700	15.4	5 300	7 100	43.0	64	91	1.5	0.627
100		21	1.5	1	53 000	40 000	5 400	4 100	14.5	10 000	14 000	20.9	64	91	1.5	0.688
120		29	2	1	86 000	61 500	8 750	6 250	13.9	5 000	6 700	39.8	65	110	2	1.41
120		29	2	1	79 000	56 500	8 050	5 750	14.4	4 500	6 300	51.2	65	110	2	1.45

注 (1) 有关极限转速的选用, 请参照B49页。

(2) 轴承型号中A、A5、B及C, 分别表示其公称接触角为30°、25°、40°及15°。

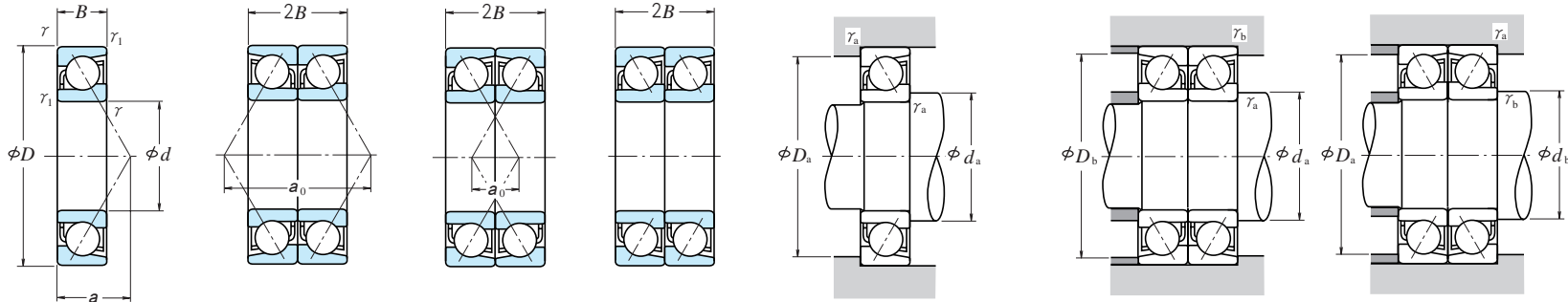
(3)  $d_a$  栏中的带“-”者根据 $d_a$  (最小),  $\gamma_a$  (最大)。

轴承代号 <sup>(2)</sup>				额定载荷 (成对双联型) (N)				成对双联型 极限转速 <sup>(1)</sup> (rpm)		成对双联型 作用点距离 $a_0$ (mm)		成对双联型 安装尺寸 (mm)	
单列	成对双联	$C_r$	$C_{Or}$	$C_r$	$C_{Or}$	脂润滑	油润滑	背对背配置	面对面配置	$d_b^{(1)}$ (最小)	$D_b$ (最大)	$\gamma_b^{(1)}$ (最大)	
7908 A5	DB DF DT	23 300	22 300	2 370	2 270	11 000	15 000	35.8	11.8	—	59.5	0.3	
7908 C	DB DF DT	24 600	23 500	2 510	2 390	13 000	18 000	25.7	1.7	—	59.5	0.3	
7908 A	DB DF DT	31 500	31 000	3 250	3 150	8 500	11 000	46.2	16.2	45	63	0.6	
7008 C	DB DF DT	33 500	32 000	3 400	3 250	12 000	17 000	29.5	0.5	—	63	0.6	
7208 A	DB DF DT	57 500	50 500	5 850	5 150	7 500	10 000	52.6	16.6	45	75	0.6	
7208 B	DB DF DT	52 000	46 000	5 300	4 700	5 300	7 500	68.3	32.3	45	75	0.6	
7208 C	DB DF DT	59 000	50 500	6 000	5 150	11 000	15 000	34.1	1.9	—	75	0.6	
7308 A	DB DF DT	79 500	66 000	8 100	6 700	5 600	7 500	60.5	14.5	46	84	1	
7308 B	DB DF DT	73 000	60 500	7 400	6 200	5 000	6 700	77.5	31.5	46	84	1	
7909 A5	DB DF DT	24 600	25 400	2 510	2 590	9 500	13 000	38.4	14.4	—	65.5	0.3	
7909 C	DB DF DT	26 000	26 800	2 660	2 730	12 000	16 000	27.1	3.1	—	65.5	0.3	
7009 A	DB DF DT	37 500	37 500	3 850	3 800	7 500	10 000	50.6	18.6	50	70	0.6	
7009 C	DB DF DT	39 500	38 500	4 050	3 950	11 000	15 000	32.1	0.1	—	70	0.6	
7209 A	DB DF DT	64 500	57 500	6 550	5 850	7 100	9 500	56.5	18.5	50	80	0.6	
7209 B	DB DF DT	58 500	52 500	5 950	5 350	5 000	6 700	73.5	35.5	50	80	0.6	
7209 C	DB DF DT	66 500	57 500	6 750	5 850	10 000	14 000	36.4	1.6	—	80	0.6	
7309 A	DB DF DT	103 000	87 000	10 500	8 900	5 000	6 700	66.9	16.9	51	94	1	
7309 B	DB DF DT	95 000	80 500	9 650	8 200	4 500	6 000	85.8	35.8	51	94	1	
7910 A5	DB DF DT	25 900	28 400	2 640	2 900	9 000	12 000	40.5	16.5	—	69.5	0.3	
7910 C	DB DF DT	27 400	30 000	2 800	3 050	11 000	15 000	28.3	4.3	—	69.5	0.3	
7010 A	DB DF DT	40 000	42 000	4 050	4 300	7 100	9 500	53.5	21.5	55	75	0.6	
7010 C	DB DF DT	42 000	44 000	4 300	4 450	10 000	14 000	33.4	1.4	—	75	0.6	
7210 A	DB DF DT	67 000	63 000	6 850	6 400	6 300	9 000	60.4	20.4	55	85	0.6	
7210 B	DB DF DT	60 500	57 000	6 200	5 85								



单列角接触球轴承 · 成对双联角接触球轴承

内径 80~95 mm



当量动载荷  $P = X F_r + Y F_a$

公称接触角 $\alpha$	$\frac{Y}{X} \frac{F_a}{F_r}$	$e$	单列、串联配置				背对背配置、面对面配置			
			$F_a/F_r \leq e$		$F_a/F_r > e$		$F_a/F_r \leq e$		$F_a/F_r > e$	
			X	Y	X	Y	X	Y	X	Y
15°	0.178	0.38	1	0	0.44	1.47	1	1.65	0.72	2.39
	0.357	0.40	1	0	0.44	1.40	1	1.57	0.72	2.28
	0.714	0.43	1	0	0.44	1.30	1	1.46	0.72	2.11
	1.07	0.46	1	0	0.44	1.23	1	1.38	0.72	2.00
	1.43	0.47	1	0	0.44	1.19	1	1.34	0.72	1.93
	2.14	0.50	1	0	0.44	1.12	1	1.26	0.72	1.82
	3.57	0.55	1	0	0.44	1.02	1	1.14	0.72	1.66
	5.35	0.56	1	0	0.44	1.00	1	1.12	0.72	1.63
25°	—	0.68	1	0	0.41	0.87	1	0.92	0.67	1.41
	—	0.80	1	0	0.39	0.76	1	0.78	0.63	1.24
	—	1.14	1	0	0.35	0.57	1	0.55	0.57	0.93

\*在背对背配置、面对面配置时为2、串联配置时为1。

当量静载荷  $P_0 = X_0 F_r + Y_0 F_a$

公称接触角	单列、串联配置		背对背配置、面对面配置	
	$X_0$	$Y_0$	$X_0$	$Y_0$
15°	0.5	0.46	1	0.92
25°	0.5	0.38	1	0.76
30°	0.5	0.33	1	0.66
40°	0.5	0.26	1	0.52

但单列或串联配置  $F_r > 0.5 F_r + Y_0 F_a$  时 则为  $P_0 = F_r$

外形尺寸 (mm)	额定载荷(单列) (kgf)				系数 $f_0$	极限转速 <sup>(1)</sup> (rpm)		作用点位置 (mm) $a$	安装尺寸 (mm)			重量 (kg)				
	$d$	$D$	$B$	$\gamma$		$C_r$	$C_{Or}$		脂润滑	油润滑	$d_a$		$D_a$	$\gamma_a$		
80	110	16	1	0.6	27 300	29 000	2 790	2 960	16.4	7 100	10 000	30.2	86	104	1	0.38
	110	16	1	0.6	29 000	30 500	2 960	3 150	16.5	8 500	12 000	20.7	86	104	1	0.376
	125	22	1.1	0.6	55 000	53 000	5 650	5 400	16.0	5 600	7 500	40.6	87	118	1	0.88
	125	22	1.1	0.6	58 500	55 500	6 000	5 650	15.7	8 000	11 000	24.7	87	118	1	0.966
	140	26	2	1	89 000	76 000	9 100	7 750	15.4	5 000	7 100	44.8	90	130	2	1.46
	140	26	2	1	80 500	69 500	8 200	7 050	15.5	3 600	5 000	59.1	90	130	2	1.49
	140	26	2	1	93 000	77 500	9 450	7 900	14.8	7 500	10 000	27.7	90	130	2	1.64
	170	39	2.1	1.1	147 000	119 000	15 000	12 100	14.0	3 600	4 800	55.6	92	158	2	3.71
	170	39	2.1	1.1	135 000	109 000	13 800	11 100	14.5	3 200	4 300	71.9	92	158	2	3.79
	85	120	18	1.1	0.6	36 500	38 500	3 750	3 900	16.5	6 700	9 000	32.9	92	113	1
120		18	1.1	0.6	39 000	40 500	3 950	4 150	16.4	8 000	11 000	22.7	92	113	1	0.534
130		22	1.1	0.6	56 500	56 000	5 750	5 700	16.1	5 300	7 100	42.0	92	123	1	0.913
130		22	1.1	0.6	60 000	58 500	6 150	6 000	15.9	7 500	10 000	25.4	92	123	1	1.01
150		28	2	1	103 000	89 000	10 500	9 100	15.1	4 800	6 700	47.9	95	140	2	1.83
150		28	2	1	93 000	81 000	9 500	8 250	15.5	3 400	4 800	63.3	95	140	2	1.87
150		28	2	1	107 000	90 500	10 900	9 250	14.9	6 700	9 500	29.7	95	140	2	2.04
180		41	3	1.1	159 000	133 000	16 200	13 500	14.1	3 400	4 500	58.8	99	166	2.5	4.33
180		41	3	1.1	146 000	122 000	14 800	12 400	14.6	3 000	4 000	76.1	99	166	2.5	4.43
90		125	18	1.1	0.6	39 500	43 500	4 000	4 450	16.4	6 300	8 500	34.1	97	118	1
	125	18	1.1	0.6	41 500	46 000	4 250	4 700	16.5	7 500	10 000	23.4	97	118	1	0.563
	140	24	1.5	1	67 500	66 500	6 850	6 750	16.0	4 800	6 700	45.2	99	131	1.5	1.19
	140	24	1.5	1	71 500	69 000	7 300	7 050	15.7	7 100	9 500	27.4	99	131	1.5	1.34
	160	30	2	1	118 000	103 000	12 000	10 500	15.1	4 500	6 000	51.1	100	150	2	2.25
	160	30	2	1	107 000	94 000	10 900	9 550	15.5	3 200	4 300	67.4	100	150	2	2.29
	160	30	2	1	123 000	105 000	12 500	10 700	14.6	6 300	9 000	31.7	100	150	2	2.51
	190	43	3	1.1	171 000	147 000	17 400	15 000	14.1	3 200	4 300	61.9	104	176	2.5	5.06
	190	43	3	1.1	156 000	135 000	15 900	13 800	14.6	2 800	3 800	80.2	104	176	2.5	5.17
	95	130	18	1.1	0.6	40 000	45 500	4 050	4 650	16.4	6 000	8 500	35.2	102	123	1
130		18	1.1	0.6	42 500	48 000	4 300	4 900	16.5	7 100	10 000	24.1	102	123	1	0.597
145		24	1.5	1	67 000	67 000	6 800	6 800	16.1	4 500	6 300	46.6	104	136	1.5	1.43
145		24	1.5	1	73 500	73 000	7 500	7 450	15.9	6 700	9 000	28.1	104	136	1.5	1.42
170		32	2.1	1.1	128 000	111 000	13 000	11 300	15.0	4 300	5 600	54.2	107	158	2	2.68
170		32	2.1	1.1	116 000	101 000	11 800	10 300	15.4	3 000	4 000	71.6	107	158	2	2.74
170		32	2.1	1.1	133 000	112 000	13 500	11 400	14.6	6 000	8 500	33.7	107	158	2	3.05
200		45	3	1.1	183 000	162 000	18 600	16 600	14.1	3 000	4 000	65.1	109	186	2.5	5.83
200		45	3	1.1	167 000	149 000	17 100	15 200	14.6	2 600	3 600	84.3	109	186	2.5	5.98

注 (1) 有关极限转速的选用, 请参照B49页。

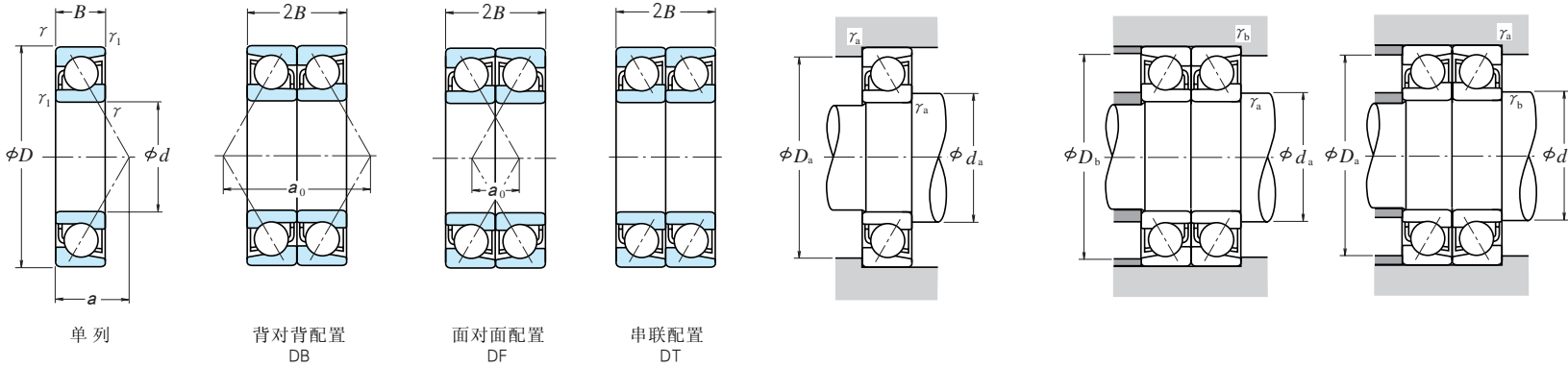
(2) 轴承型号中A、A5、B及C, 分别表示其公称接触角为30°、25°、40°及15°。

(3)  $d_a$ 栏中的带“-”者根据 $d_a$ (最小),  $\gamma_a$ (最大)。

轴承代号 <sup>(2)</sup>	额定载荷(成对双联型) (kgf)				成对双联型 极限转速 <sup>(1)</sup> (rpm)		成对双联型 作用点距离 $a_0$ (mm)		成对双联型 安装尺寸 (mm)	
	单列	成对双联	$C_r$	$C_{Or}$	脂润滑	油润滑	背对背配置	面对面配置	$d_b$ <sup>(3)</sup> (最小)	$D_b$ (最大)
7916 A5 DB DF DT	44 500	58 000	4 550	5 900	5 600	8 000	60.3	28.3	—	105
7916 C DB DF DT	47 000	61 500	4 800	6 250	6 700	9 500	41.5	9.5	—	105
7016 A DB DF DT	89 500	106 000	9 150	10 800	4 300	6 000	81.2	37.2	85	120
7016 C DB DF DT	95 500	111 000	9 700	11 300	6 300	9 000	49.4	5.4	—	120
7216 A DB DF DT	145 000	152 000	14 700	15 600	4 000	5 600	89.5	37.5	86	134
7216 B DB DF DT	131 000	139 000	13 300	14 100	2 800	4 000	118.3	66.3	86	134
7216 C DB DF DT	151 000	155 000	15 400	15 800	6 000	8 000	55.5	3.5	—	134
7316 A DB DF DT	239 000	238 000	24 400	24 200	2 800	3 800	111.2	33.2	87	163
7316 B DB DF DT	219 000	218 000	22 400	22 300	2 600	3 400	143.9	65.9	87	163
7917 A5 DB DF DT	59 500	77 000	6 100	7 850	5 300	7 500	65.8	29.8	—	115
7917 C DB DF DT	63 000	81 500	6 450	8 300	6 300	9 000	45.5	9.5	—	115
7017 A DB DF DT	91 500	112 000	9 350	11 400	4 300	5 600	84.1	40.1	90	125
7017 C DB DF DT	98 000	117 000	9 950	12 000	6 000	8 500	50.8	6.8	—	125
7217 A DB DF DT	167 000	178 000	17 100	18 200	3 800	5 300	95.8	39.8	91	144
7217 B DB DF DT	151 000	162 000	15 400	16 500	2 800	3 800	126.6	70.6	91	144
7217 C DB DF DT	174 000	181 000	17 800	18 500	5 600	7 500	59.5	3.5	—	144
7317 A DB DF DT	258 000	265 000	26 300	27 000	2 600	3 600	117.5	35.5	92	173
7317 B DB DF DT	236 000	244 000	24 100	24 800	2 400	3 200	152.2	70.2	92	173
7918 A5 DB DF DT	64 000	87 000	6 500	8 900	5 000	7 100	68.1	32.1	—	120
7918 C DB DF DT	67 500	92 000	6 900	9 400	6 000	8 500	46.8	10.8	—	120
7018 A DB DF DT	109 000	133 000	11 200	13 500	3 800	5 300	90.4	42.4	96	134
7018 C DB DF DT	116 000	138 000	11 900	14 100	5 600	8 000	54.8	6.8	—	134
7218 A DB DF DT	191 000	206 000	19 500	21 000	3 600	5 000	102.2	42.2	96	154
7218 B DB DF DT	173 000	188 000	17 700	19 100	2 600	3 400	134.9	74.9	96	154
7218 C DB DF DT	199 000	209 000	20 300	21 400	5 300	7 100	63.5	3.5	—	154
7318 A DB DF DT	277 000	294 000	28 300	30 000	2 600	3 400	123.8	37.8	97	183
7318 B DB DF DT	254 000	270 000	25 900	27 600	2 200	3 000				

单列角接触球轴承 · 成对双联角接触球轴承

内径 100~120 mm



当量动载荷  $P = X F_r + Y F_a$

公称接触角	$f_0 C_{Or}$	$e$	单列、串联配置				背对背配置、面对面配置			
			$F_a/F_r \leq e$		$F_a/F_r > e$		$F_a/F_r \leq e$		$F_a/F_r > e$	
			X	Y	X	Y	X	Y	X	Y
15°	0.178	0.38	1	0	0.44	1.47	1	1.65	0.72	2.39
	0.357	0.40	1	0	0.44	1.40	1	1.57	0.72	2.28
	0.714	0.43	1	0	0.44	1.30	1	1.46	0.72	2.11
	1.07	0.46	1	0	0.44	1.23	1	1.38	0.72	2.00
	1.43	0.47	1	0	0.44	1.19	1	1.34	0.72	1.93
	2.14	0.50	1	0	0.44	1.12	1	1.26	0.72	1.82
	3.57	0.55	1	0	0.44	1.02	1	1.14	0.72	1.66
	5.35	0.56	1	0	0.44	1.00	1	1.12	0.72	1.63
25°	—	0.68	1	0	0.41	0.87	1	0.92	0.67	1.41
30°	—	0.80	1	0	0.39	0.76	1	0.78	0.63	1.24
40°	—	1.14	1	0	0.35	0.57	1	0.55	0.57	0.93

\* $f_0$  在背对背配置、面对面配置时为2、串联配置时为1。

当量静载荷  $P_0 = X_0 F_r + Y_0 F_a$

公称接触角	单列、串联配置		背对背配置、面对面配置		但单列或串联配置 $F_r > 0.5 F_r + Y_0 F_a$ 时 则为 $P_0 = F_r$
	$X_0$	$Y_0$	$X_0$	$Y_0$	
15°	0.5	0.46	1	0.92	
25°	0.5	0.38	1	0.76	
30°	0.5	0.33	1	0.66	
40°	0.5	0.26	1	0.52	

外形尺寸 (mm)				额定载荷(单列) (kgf)				系数 $f_0$	极限转速 <sup>(1)</sup> (rpm)		作用点位置 (mm) $a$	安装尺寸 (mm)			重量 (kg)	
$d$	$D$	$B$	$\gamma$	$C_r$	$C_{Or}$	$C_r$	$C_{Or}$		脂润滑	油润滑		$d_a$	$D_a$	$\gamma_a$		
100	140	20	1.1	0.6	47 500	51 500	4 850	5 250	16.3	5 600	8 000	38.0	107	133	1	0.804
	140	20	1.1	0.6	50 000	54 000	5 100	5 550	16.4	6 700	9 000	26.1	107	133	1	0.794
	150	24	1.5	1	68 500	70 500	6 950	7 200	16.3	4 500	6 000	48.1	109	141	1.5	1.48
	150	24	1.5	1	75 500	77 000	7 700	7 900	16.0	6 300	9 000	28.7	109	141	1.5	1.46
	180	34	2.1	1.1	144 000	126 000	14 700	12 800	15.0	4 000	5 300	57.4	112	168	2	3.22
	180	34	2.1	1.1	130 000	114 000	13 300	11 700	15.4	2 800	3 800	75.7	112	168	2	3.29
	180	34	2.1	1.1	149 000	127 000	15 200	12 900	14.5	5 600	8 000	35.7	112	168	2	3.65
	215	47	3	1.1	207 000	193 000	21 100	19 700	14.0	2 800	3 800	69.0	114	201	2.5	7.29
105	145	20	1.1	0.6	48 000	54 000	4 900	5 500	16.4	5 600	7 500	39.2	112	138	1	0.82
	145	20	1.1	0.6	51 000	57 000	5 200	5 800	16.5	6 300	9 000	26.7	112	138	1	0.826
	160	26	2	1	80 000	81 500	8 150	8 350	16.1	4 300	5 600	51.2	115	150	2	1.84
	160	26	2	1	88 000	89 500	9 000	9 100	15.8	6 000	8 500	30.7	115	150	2	1.82
	190	36	2.1	1.1	157 000	142 000	16 000	14 400	15.0	3 800	5 000	60.6	117	178	2	3.84
	190	36	2.1	1.1	142 000	129 000	14 500	13 100	15.4	2 600	3 600	79.9	117	178	2	3.92
	190	36	2.1	1.1	162 000	143 000	16 600	14 600	14.5	5 300	7 500	37.7	117	178	2	4.33
	225	49	3	1.1	208 000	193 000	21 200	19 700	14.2	2 600	3 600	72.1	119	211	2.5	9.34
110	150	20	1.1	0.6	49 000	56 000	5 000	5 750	16.4	5 300	7 100	40.3	117	143	1	0.877
	150	20	1.1	0.6	52 000	59 500	5 300	6 050	16.5	6 300	8 500	27.4	117	143	1	0.867
	170	28	2	1	96 500	95 500	9 850	9 700	15.9	4 000	5 300	54.4	120	160	2	2.28
	170	28	2	1	106 000	104 000	10 800	10 600	15.6	5 600	8 000	32.7	120	160	2	2.26
	200	38	2.1	1.1	170 000	158 000	17 300	16 100	15.2	3 600	4 800	63.7	122	188	2	4.49
	200	38	2.1	1.1	154 000	144 000	15 700	14 700	15.4	2 600	3 400	84.0	122	188	2	4.58
	200	38	2.1	1.1	176 000	160 000	17 900	16 300	14.5	5 000	7 100	39.8	122	188	2	5.1
	240	50	3	1.1	220 000	215 000	22 500	21 900	14.2	2 600	3 400	75.5	124	226	2.5	11.1
120	165	22	1.1	0.6	67 500	77 000	6 900	7 850	16.5	4 800	6 300	44.2	127	158	1	1.15
	165	22	1.1	0.6	72 000	81 000	7 300	8 300	16.4	5 600	7 500	30.1	127	158	1	1.15
	180	28	2	1	102 000	107 000	10 400	10 900	16.4	3 600	5 000	57.3	130	170	2	2.45
	215	40	2.1	1.1	183 000	177 000	18 600	18 100	15.0	3 200	4 500	68.3	132	203	2	6.22
	215	40	2.1	1.1	165 000	162 000	16 900	16 500	15.4	2 400	3 200	90.3	132	203	2	6.26
	260	55	3	1.1	246 000	252 000	25 100	25 700	14.2	2 200	3 000	82.3	134	246	2.5	14.5
	260	55	3	1.1	225 000	231 000	23 000	23 600	14.8	2 000	2 800	107.2	134	246	2.5	14.4

注 (1) 有关极限转速的选用, 请参照B49页。

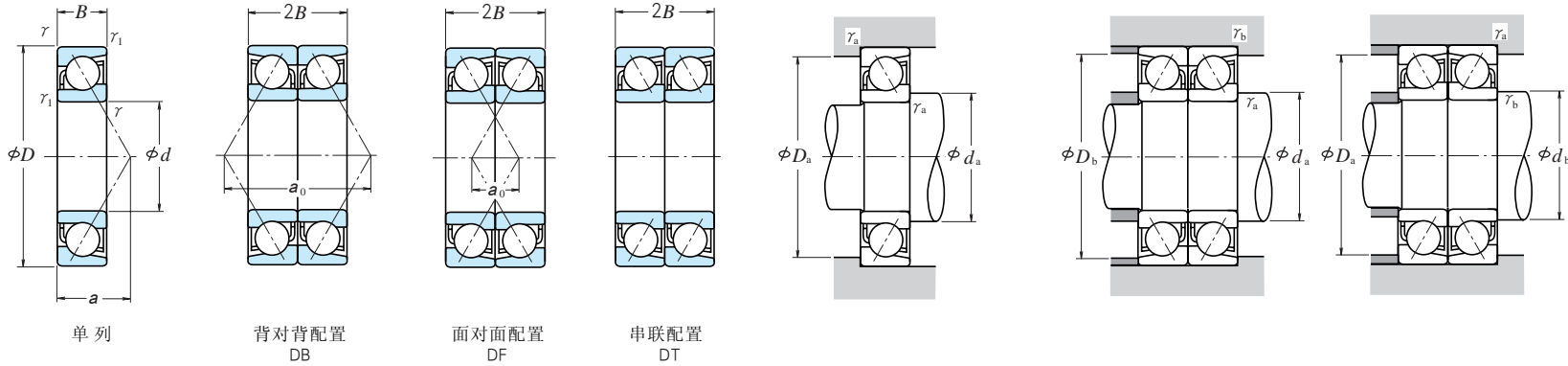
(2) 轴承型号中A、A5、B及C, 分别表示其公称接触角为30°、25°、40°及15°。

(3)  $d_a$  栏中的带“-”者根据 $d_a$ (最小),  $\gamma_a$ (最大)。

轴承代号 <sup>(2)</sup>		额定载荷(成对双联型) (kgf)				成对双联型 极限转速 <sup>(1)</sup> (rpm)		成对双联型 作用点距离 $a_0$ (mm)		成对双联型 安装尺寸 (mm)		
单列	成对双联	$C_r$	$C_{Or}$	$C_r$	$C_{Or}$	脂润滑	油润滑	背对背配置	面对面配置	$d_b^{(3)}$	$D_b$	$\gamma_b^{(3)}$
7920 A5	DB DF DT	77 000	103 000	7 850	10 500	4 500	6 300	76.0	36.0	—	135	0.6
7920 C	DB DF DT	81 500	108 000	8 300	11 100	5 300	7 500	52.2	12.2	—	135	0.6
7020 A	DB DF DT	111 000	141 000	11 300	14 400	3 600	5 000	96.2	48.2	—	144	1
7020 C	DB DF DT	122 000	154 000	12 500	15 800	5 300	7 100	57.5	9.5	—	144	1
7220 A	DB DF DT	233 000	251 000	23 800	25 600	3 200	4 300	114.8	46.8	107	173	1
7220 B	DB DF DT	212 000	229 000	21 600	23 300	2 200	3 000	151.5	83.5	107	173	1
7220 C	DB DF DT	242 000	254 000	24 700	25 900	4 500	6 300	71.5	3.5	—	173	1
7320 A	DB DF DT	335 000	385 000	34 500	39 500	2 200	3 000	137.9	43.9	107	208	1
7320 B	DB DF DT	310 000	355 000	31 500	36 000	2 000	2 800	179.2	85.2	107	208	1
7921 A5	DB DF DT	78 500	108 000	8 000	11 000	4 300	6 000	78.3	38.3	—	140	0.6
7921 C	DB DF DT	83 000	114 000	8 450	11 600	5 300	7 100	53.5	13.5	—	140	0.6
7021 A	DB DF DT	130 000	163 000	13 300	16 700	3 400	4 500	102.5	50.5	—	154	1
7021 C	DB DF DT	143 000	179 000	14 600	18 200	4 800	6 700	61.5	9.5	—	154	1
7221 A	DB DF DT	254 000	283 000	25 900	28 900	3 000	4 000	121.2	49.2	112	183	1
7221 B	DB DF DT	231 000	258 000	23 500	26 300	2 200	3 000	159.8	87.8	112	183	1
7221 C	DB DF DT	264 000	286 000	26 900	29 100	4 300	6 000	75.5	3.5	—	183	1
7321 A	DB DF DT	335 000	385 000	34 500	39 500	2 200	2 800	144.3	46.3	—	218	1
7321 B	DB DF DT	310 000	355 000	31 500	36 000	1 900	2 600	187.4	89.4	—	218	1
7922 A5	DB DF DT	79 500	112 000	8 100	11 500	4 300	5 600	80.6	40.6	—	145	0.6
7922 C	DB DF DT	84 500	119 000	8 600	12 100	5 000	6 700	54.8	14.8	—	145	0.6
7022 A	DB DF DT	157 000	191 000	16 000	19 400	3 200	4 300	108.8	52.8	—	164	1
7022 C	DB DF DT	172 000	208 000	17 600	21 200	4 500	6 300	65.5	9.5	—	164	1
7222 A	DB DF DT	276 000	315 000	28 100	32 500	2 800	4 000	127.5	51.5	117	193	1
7222 B	DB DF DT	250 000	289 000	25 500	29 400	2 000	2 800	168.1	92.1	117	193	1
7222 C	DB DF DT	286 000	320 000	29 200	32 500	4 000	5 600	79.5	3.5	—	193	1
7322 A	DB DF DT	360 000	430 000	36 500	44 000	2 000	2 600	151.0	51.0	—	233	1
7322 B	DB DF DT	325 000	395 000	33 500	40 000	1 800	2 400	196.8	96.8	—	233	1
7924 A5	DB DF DT	110 000	154 000	11 200	15 700	3 800	5 300	88.5	44.5	—	160	0.6
7924 C	DB DF DT	117 000	162 000	11 900	16 600	4 500	6 300	60.2	16.2	—	160	0.6
7024 A	DB DF DT	166										

单列角接触球轴承 · 成对双联角接触球轴承

内径 130~170 mm



当量动载荷  $P = X F_r + Y F_a$

公称接触角	$f_0 C_{Or}$	$e$	单列、串联配置				背对背配置、面对面配置			
			$F_a/F_r \leq e$		$F_a/F_r > e$		$F_a/F_r \leq e$		$F_a/F_r > e$	
			X	Y	X	Y	X	Y	X	Y
15°	0.178	0.38	1	0	0.44	1.47	1	1.65	0.72	2.39
	0.357	0.40	1	0	0.44	1.40	1	1.57	0.72	2.28
	0.714	0.43	1	0	0.44	1.30	1	1.46	0.72	2.11
	1.07	0.46	1	0	0.44	1.23	1	1.38	0.72	2.00
	1.43	0.47	1	0	0.44	1.19	1	1.34	0.72	1.93
	2.14	0.50	1	0	0.44	1.12	1	1.26	0.72	1.82
	3.57	0.55	1	0	0.44	1.02	1	1.14	0.72	1.66
5.35	0.56	1	0	0.44	1.00	1	1.12	0.72	1.63	
25°	—	0.68	1	0	0.41	0.87	1	0.92	0.67	1.41
30°	—	0.80	1	0	0.39	0.76	1	0.78	0.63	1.24
40°	—	1.15	1	0	0.35	0.57	1	0.55	0.57	0.93

\* $f_0$ 在背对背配置、面对面配置时为2、串联配置时为1。  
 当量静载荷  $P_0 = X_0 F_r + Y_0 F_a$

公称接触角	单列、串联配置		背对背配置、面对面配置	
	$X_0$	$Y_0$	$X_0$	$Y_0$
15°	0.5	0.46	1	0.92
25°	0.5	0.38	1	0.76
30°	0.5	0.33	1	0.66
40°	0.5	0.26	1	0.52

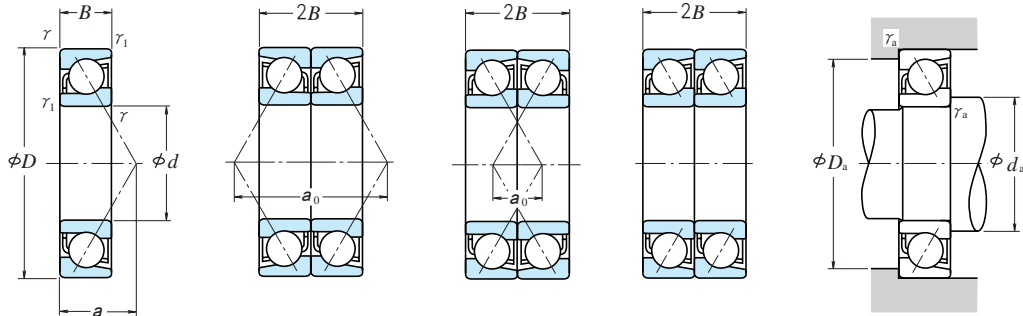
但单列或串联配置  $F_r > 0.5 F_r + Y_0 F_a$  时 则为  $P_0 = F_r$

外形尺寸 (mm)					额定载荷(单列) (kgf)				系数 $f_0$	极限转速 <sup>(1)</sup> (rpm)		作用点位置 (mm) $a$	安装尺寸 (mm)			重量 (kg)
$d$	$D$	$B$	$\gamma$	$\gamma_1$	$C_r$	$C_{Or}$	$C_r$	$C_{Or}$		脂润滑	油润滑		$d_a$	$D_a$	$\gamma_a$	
130	180	24	1.5	1	74 000	86 000	7 550	8 750	16.5	4 300	6 000	48.1	139	171	1.5	1.54
	180	24	1.5	1	78 500	91 000	8 000	9 250	16.5	5 000	7 100	32.8	139	171	1.5	1.5
	200	33	2	1	117 000	125 000	12 000	12 800	16.2	3 400	4 500	64.1	140	190	2	3.68
230	40	3	1.1	1	189 000	193 000	19 300	19 600	15.3	2 400	3 200	72.0	144	216	2.5	7.06
	230	40	3	1.1	171 000	175 000	17 400	17 800	15.7	2 200	3 000	95.5	144	216	2.5	7.1
280	58	4	1.5	1	273 000	293 000	27 900	29 800	14.2	2 200	2 800	88.2	148	262	3	17.5
	280	58	4	1.5	250 000	268 000	25 500	27 400	14.8	1 900	2 600	115.0	148	262	3	17.6
140	190	24	1.5	1	75 000	90 000	7 650	9 200	16.4	4 000	5 600	50.5	149	181	1.5	1.63
	190	24	1.5	1	79 500	95 500	8 100	9 700	16.5	4 800	6 700	34.1	149	181	1.5	1.63
	210	33	2	1	120 000	133 000	12 200	13 500	16.3	3 200	4 300	67.0	150	200	2	3.9
250	42	3	1.1	1	218 000	234 000	22 300	23 900	15.2	2 200	3 000	77.3	154	236	2.5	8.92
	250	42	3	1.1	197 000	213 000	20 100	21 700	15.6	2 000	2 800	102.8	154	236	2.5	8.94
300	62	4	1.5	1	300 000	335 000	30 500	34 500	14.3	2 000	2 600	94.5	158	282	3	21.4
	300	62	4	1.5	275 000	310 000	28 100	31 500	14.8	1 700	2 400	123.3	158	282	3	21.6
150	210	28	2	1	96 500	115 000	9 850	11 800	16.5	3 800	5 000	56.0	160	200	2	2.97
	210	28	2	1	102 000	122 000	10 400	12 400	16.5	4 300	6 000	38.1	160	200	2	2.96
	225	35	2.1	1.1	137 000	154 000	14 000	15 700	16.3	2 400	3 000	71.6	162	213	2	4.75
270	45	3	1.1	1	248 000	280 000	25 300	28 500	15.2	2 000	2 800	83.1	164	256	2.5	11.2
	270	45	3	1.1	225 000	254 000	22 900	25 900	15.5	1 800	2 600	110.6	164	256	2.5	11.2
320	65	4	1.5	1	315 000	370 000	32 500	38 000	14.5	1 800	2 400	100.3	168	302	3	26
	320	65	4	1.5	289 000	340 000	29 400	34 500	15.0	1 600	2 200	131.1	168	302	3	25.9
160	220	28	2	1	106 000	133 000	10 800	13 500	16.5	3 800	5 000	39.4	170	210	2	3.1
	240	38	2.1	1.1	155 000	176 000	15 800	18 000	16.3	2 200	2 800	76.7	172	228	2	5.77
	290	48	3	1.1	263 000	305 000	26 800	31 500	15.3	1 900	2 600	89.0	174	276	2.5	14.1
290	48	3	1.1	1	238 000	279 000	24 200	28 400	15.9	1 700	2 400	118.4	174	276	2.5	14.2
	340	68	4	1.5	345 000	420 000	35 500	43 000	14.5	1 700	2 200	106.2	178	322	3	30.7
	340	68	4	1.5	315 000	385 000	32 000	39 500	15.0	1 500	2 000	138.9	178	322	3	30.8
170	230	28	2	1	113 000	148 000	11 500	15 100	16.4	3 600	4 800	40.8	180	220	2	3.36
	260	42	2.1	1.1	186 000	214 000	19 000	21 900	16.1	2 000	2 600	83.1	182	248	2	7.9
	310	52	4	1.5	295 000	360 000	30 000	36 500	15.2	1 800	2 400	95.3	188	292	3	17.3
310	52	4	1.5	1	266 000	325 000	27 200	33 000	15.6	1 600	2 200	126.7	188	292	3	17.6
	360	72	4	1.5	390 000	485 000	39 500	49 500	14.3	1 600	2 200	112.5	188	342	3	35.8
	360	72	4	1.5	355 000	445 000	36 000	45 500	14.8	1 400	2 000	147.2	188	342	3	35.6

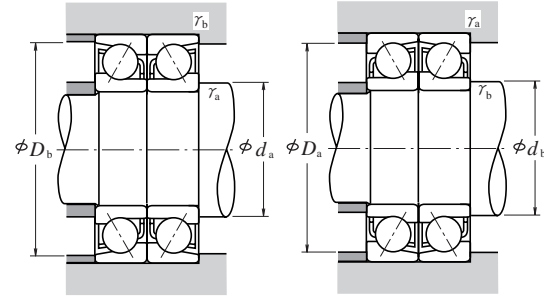
轴承代号 <sup>(2)</sup>				额定载荷(成对双联型) (kgf)				成对双联型 极限转速 <sup>(1)</sup> (rpm)		成对双联型 作用点距离 $a_0$ (mm)		成对双联型 安装尺寸 (mm)		
单列	成对双联	$C_r$	$C_{Or}$	$C_r$	$C_{Or}$	脂润滑	油润滑	背对背配置	面对面配置	背对背配置	面对面配置	$d_b$ <sup>(3)</sup>	$D_b$	$\gamma_b$ <sup>(3)</sup>
7926 A5	DB DF DT	120 000	172 000	12 300	17 500	3 400	4 800	96.3	48.3	—	174	1	—	1
7926 C	DB DF DT	128 000	182 000	13 000	18 500	4 000	5 600	65.5	17.5	—	174	1	—	1
7026 A	DB DF DT	191 000	251 000	19 400	25 600	2 600	3 600	128.3	62.3	—	194	1	—	1
7226 A	DB DF DT	310 000	385 000	31 500	39 500	1 900	2 600	143.9	63.9	—	223	1	—	1
7226 B	DB DF DT	278 000	350 000	28 300	35 500	1 700	2 400	191.0	111.0	—	223	1	—	1
7326 A	DB DF DT	445 000	585 000	45 500	59 500	1 700	2 200	176.3	60.3	—	271	1.5	—	1.5
7326 B	DB DF DT	405 000	535 000	41 500	54 500	1 500	2 000	230.0	114.0	—	271	1.5	—	1.5
7928 A5	DB DF DT	122 000	180 000	12 400	18 400	3 200	4 500	100.9	52.9	—	184	1	—	1
7928 C	DB DF DT	129 000	191 000	13 200	19 400	3 800	5 300	68.2	20.2	—	184	1	—	1
7028 A	DB DF DT	194 000	265 000	19 800	27 000	2 600	3 400	134.0	68.0	—	204	1	—	1
7228 A	DB DF DT	355 000	470 000	36 000	48 000	1 800	2 400	154.6	70.6	—	243	1	—	1
7228 B	DB DF DT	320 000	425 000	32 500	43 500	1 600	2 200	205.6	121.6	—	243	1	—	1
7328 A	DB DF DT	490 000	670 000	50 000	68 500	1 600	2 000	189.0	65.0	—	291	1.5	—	1.5
7328 B	DB DF DT	445 000	615 000	45 500	63 000	1 400	1 900	246.6	122.6	—	291	1.5	—	1.5
7930 A5	DB DF DT	157 000	231 000	16 000	23 500	3 000	4 000	112.0	56.0	—	204	1	—	1
7930 C	DB DF DT	166 000	244 000	16 900	24 900	3 600	4 800	76.2	20.2	—	204	1	—	1
7030 A	DB DF DT	222 000	305 000	22 700	31 500	1 900	2 400	143.3	73.3	—	218	1	—	1
7230 A	DB DF DT	405 000	560 000	41 000	57 000	1 600	2 200	166.3	76.3	—	263	1	—	1
7230 B	DB DF DT	365 000	510 000	37 000	52 000	1 500	2 000	221.2	131.2	—	263	1	—	1
7330 A	DB DF DT	515 000	745 000	52 500	75 500	1 500	1 900	200.7	70.7	—	311	1.5	—	1.5
7330 B	DB DF DT	470 000	680 000	48 000	69 500	1 300	1 800	262.2	132.2	—	311	1.5	—	1.5
7932 C	DB DF DT	173 000	265 000	17 600	27 000	3 000	4 000	78.9	22.9	—	214	1	—	1
7032 A	DB DF DT	252 000	355 000	25 700	36 000	1 700	2 400	153.5	77.5	—	233	1	—	1
7232 A	DB DF DT	425 000	615 000	43 500	62 500	1 500	2 000	177.9	81.9	—	283	1	—	1
7232 B	DB DF DT	385 000	555 000	39 500	57 000	1 400	1 900	236.8	140.8	—	283	1	—	1
73														

单列角接触球轴承 • 成对双联角接触球轴承

内径 180~200 mm



单列 背对背配置 DB 面对面配置 DF 串联配置 DT



外形尺寸 (mm)					额定载荷(单列) (kgf)				系数 $f_0$	极限转速 (rpm)		作用点位置 (mm) $a$	安装尺寸 (mm)			重量 (kg)
$d$	$D$	$B$	$\gamma$	$\gamma_1$	$C_r$	$C_{Or}$	$C_r$	$C_{Or}$		脂润滑	油润滑		$d_a$	$D_a$	$\gamma_a$	
180	250	33	2	1	145 000	184 000	14 800	18 800	16.5	3 200	4 500	45.3	190	240	2	4.9
	280	46	2.1	1.1	207 000	252 000	21 100	25 700	16.2	1 900	2 400	89.4	192	268	2	10.5
	320	52	4	1.5	305 000	385 000	31 000	39 000	15.3	1 700	2 200	98.2	198	302	3	18.1
	320	52	4	1.5	276 000	350 000	28 100	35 500	15.7	1 500	2 000	130.9	198	302	3	18.4
	380	75	4	1.5	410 000	535 000	41 500	54 500	14.5	1 500	2 000	118.3	198	362	3	42.1
	380	75	4	1.5	375 000	490 000	38 000	50 000	15.0	1 300	1 800	155.0	198	362	3	42.6
190	260	33	2	1	147 000	192 000	15 000	19 600	16.5	3 000	4 300	46.6	200	250	2	4.98
	290	46	2.1	1.1	224 000	280 000	22 800	28 600	16.1	1 800	2 400	92.3	202	278	2	11.3
	340	55	4	1.5	315 000	410 000	32 000	42 000	15.5	1 600	2 200	104.0	208	322	3	22.4
	340	55	4	1.5	284 000	375 000	28 900	38 000	15.9	1 400	2 000	138.7	208	322	3	22.5
	400	78	5	2	450 000	600 000	46 000	61 000	14.3	1 400	1 900	124.2	212	378	4	47.5
400	78	5	2	410 000	550 000	42 000	56 000	14.8	1 300	1 700	162.8	212	378	4	47.2	
200	280	38	2.1	1.1	189 000	244 000	19 300	24 900	16.4	2 800	4 000	51.2	212	268	2	6.85
	310	51	2.1	1.1	240 000	310 000	24 500	31 500	16.2	1 700	2 200	99.1	212	298	2	13.7
	360	58	4	1.5	335 000	450 000	34 500	46 000	15.5	1 500	2 000	109.8	218	342	3	26.5
	360	58	4	1.5	305 000	410 000	31 000	41 500	15.8	1 300	1 800	146.5	218	342	3	26.6
	420	80	5	2	475 000	660 000	48 500	67 000	14.5	1 300	1 800	129.5	222	398	4	54.4
	420	80	5	2	430 000	600 000	44 000	61 500	15.0	1 200	1 600	170.1	222	398	4	55.3

注 (1) 有关极限转速的选用, 请参照B49页。

(2) 轴承型号中A、A5、B及C, 分别表示其公称接触角为30°、25°、40°及15°。

(3)  $d_b$ 栏中的带“-”者根据 $d_b$ (最小),  $\gamma_a$ (最大)。

当量动载荷  $P = X F_r + Y F_a$

公称接触角	$f_0 C_{Or}$	$e$	单列、串联配置				背对背配置、面对面配置			
			$F_a/F_r \leq e$		$F_a/F_r > e$		$F_a/F_r \leq e$		$F_a/F_r > e$	
			X	Y	X	Y	X	Y	X	Y
15°	0.178	0.38	1	0	0.44	1.47	1	1.65	0.72	2.39
	0.357	0.40	1	0	0.44	1.40	1	1.57	0.72	2.28
	0.714	0.43	1	0	0.44	1.30	1	1.46	0.72	2.11
	1.07	0.46	1	0	0.44	1.23	1	1.38	0.72	2.00
	1.43	0.47	1	0	0.44	1.19	1	1.34	0.72	1.93
	2.14	0.50	1	0	0.44	1.12	1	1.26	0.72	1.82
	3.57	0.55	1	0	0.44	1.02	1	1.14	0.72	1.66
5.35	0.56	1	0	0.44	1.00	1	1.12	0.72	1.63	
25°	—	0.68	1	0	0.41	0.87	1	0.92	0.67	1.41
30°	—	0.80	1	0	0.39	0.76	1	0.78	0.63	1.24
40°	—	1.14	1	0	0.35	0.57	1	0.55	0.57	0.93

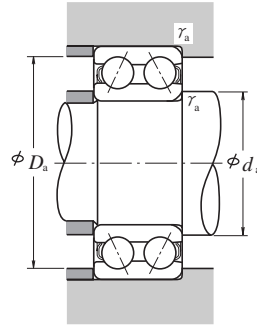
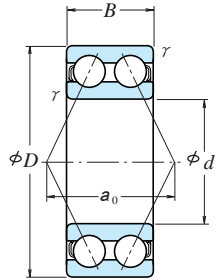
\* $f_0$ 在背对背配置、面对面配置时为2、串联配置时为1。

当量静载荷  $P_0 = X_0 F_r + Y_0 F_a$

公称接触角	单列、串联配置		背对背配置、面对面配置	
	$X_0$	$Y_0$	$X_0$	$Y_0$
15°	0.5	0.46	1	0.92
25°	0.5	0.38	1	0.76
30°	0.5	0.33	1	0.66
40°	0.5	0.26	1	0.52

但单列或串联配置  $F_r > 0.5 F_r + Y_0 F_a$  时 则为  $P_0 = F_r$

轴承代号 <sup>(2)</sup>				额定载荷(成对双联型) (kgf)				成对双联型 极限转速 <sup>(1)</sup> (rpm)		成对双联型 作用点距离 $a_0$ (mm)		成对双联型 安装尺寸 (mm)		
单列	成对双联	$C_r$	$C_{Or}$	$C_r$	$C_{Or}$	脂润滑	油润滑	背对背配置	面对面配置	$d_b$ <sup>(3)</sup> (最小)	$D_b$ (最大)	$\gamma_b$ <sup>(3)</sup> (最大)		
7936 C	DB DF DT	236 000	370 000	24 000	37 500	2 600	3 600	90.6	24.6	—	244	1		
7036 A	DB DF DT	335 000	505 000	34 500	51 500	1 500	2 000	178.8	86.8	—	273	1		
7236 A	DB DF DT	495 000	770 000	50 500	78 500	1 400	1 800	196.3	92.3	—	311	1.5		
7236 B	DB DF DT	450 000	700 000	45 500	71 000	1 200	1 700	261.8	157.8	—	311	1.5		
7336 A	DB DF DT	665 000	1 070 000	68 000	109 000	1 200	1 600	236.6	86.6	—	371	1.5		
7336 B	DB DF DT	605 000	975 000	62 000	99 500	1 100	1 500	309.9	159.9	—	371	1.5		
7938 C	DB DF DT	239 000	385 000	24 400	39 000	2 400	3 400	93.3	27.3	—	254	1		
7038 A	DB DF DT	365 000	560 000	37 000	57 000	1 400	1 900	184.6	92.6	—	283	1		
7238 A	DB DF DT	510 000	825 000	52 000	84 000	1 300	1 700	208.0	98.0	—	331	1.5		
7238 B	DB DF DT	460 000	750 000	47 000	76 000	1 100	1 600	277.3	167.3	—	331	1.5		
7338 A	DB DF DT	730 000	1 200 000	74 500	122 000	1 100	1 500	248.3	92.3	—	390	2		
7338 B	DB DF DT	670 000	1 100 000	68 000	112 000	1 000	1 400	325.5	169.5	—	390	2		
7940 C	DB DF DT	305 000	490 000	31 500	50 000	2 200	3 200	102.3	26.3	—	273	1		
7040 A	DB DF DT	390 000	620 000	40 000	63 500	1 300	1 800	198.2	96.2	—	303	1		
7240 A	DB DF DT	550 000	900 000	56 000	92 000	1 200	1 600	219.6	103.6	—	351	1.5		
7240 B	DB DF DT	495 000	815 000	50 500	83 000	1 100	1 500	292.9	176.9	—	351	1.5		
7340 A	DB DF DT	770 000	1 320 000	78 500	134 000	1 100	1 400	259.0	99.0	—	410	2		
7340 B	DB DF DT	700 000	1 200 000	71 500	123 000	950	1 300	340.1	180.1	—	410	2		



当量动载荷

$$P = X F_r + Y F_a$$

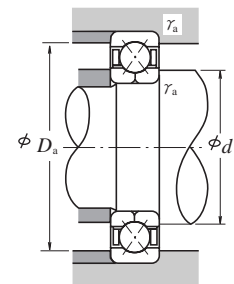
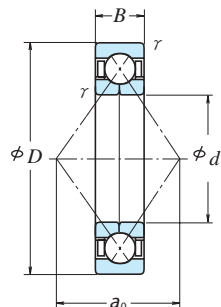
$F_a/F_r \leq e$		$F_a/F_r > e$		$e$
$X$	$Y$	$X$	$Y$	
1	0.92	0.67	1.41	0.68

当量静载荷

$$P_0 = F_r + 0.7 F_a$$

外形尺寸 (mm)				额定载荷 (N) {kgf}				极限转速 (rpm)		轴承代号
$d$	$D$	$B$	$\gamma$ (最小)	$C_r$	$C_{Or}$	$C_r$	$C_{Or}$	脂润滑	油润滑	
10	30	14.3	0.6	7 150	3 900	730	400	17 000	22 000	5200
12	32	15.9	0.6	10 500	5 800	1 070	590	15 000	20 000	5201
15	35	15.9	0.6	11 700	7 050	1 190	715	13 000	17 000	5202
	42	19	1	17 600	10 200	1 800	1 040	11 000	15 000	5302
17	40	17.5	0.6	14 600	9 050	1 490	920	11 000	15 000	5203
	47	22.2	1	21 000	12 600	2 140	1 280	10 000	13 000	5303
20	47	20.6	1	19 600	12 400	2 000	1 270	10 000	13 000	5204
	52	22.2	1.1	24 600	15 000	2 510	1 530	9 000	12 000	5304
25	52	20.6	1	21 300	14 700	2 170	1 500	8 500	11 000	5205
	62	25.4	1.1	32 500	20 700	3 350	2 110	7 500	10 000	5305
30	62	23.8	1	29 600	21 100	3 000	2 150	7 100	9 500	5206
	72	30.2	1.1	40 500	28 100	4 150	2 870	6 300	8 500	5306
35	72	27	1.1	39 000	28 700	4 000	2 920	6 300	8 000	5207
	80	34.9	1.5	51 000	36 000	5 200	3 700	5 600	7 500	5307
40	80	30.2	1.1	44 000	33 500	4 500	3 400	5 600	7 100	5208
	90	36.5	1.5	56 500	41 000	5 800	4 200	5 300	6 700	5308
45	85	30.2	1.1	49 500	38 000	5 050	3 900	5 000	6 700	5209
	100	39.7	1.5	68 500	51 000	7 000	5 200	4 500	6 000	5309
50	90	30.2	1.1	53 000	43 500	5 400	4 400	4 800	6 000	5210
	110	44.4	2	81 500	61 500	8 300	6 250	4 300	5 600	5310
55	100	33.3	1.5	56 000	49 000	5 700	5 000	4 300	5 600	5211
	120	49.2	2	95 000	73 000	9 700	7 450	3 800	5 000	5311
60	110	36.5	1.5	69 000	62 000	7 050	6 300	3 800	5 000	5212
	130	54	2.1	125 000	98 500	12 800	10 000	3 400	4 500	5312
65	120	38.1	1.5	76 500	69 000	7 800	7 050	3 600	4 500	5213
	140	58.7	2.1	142 000	113 000	14 500	11 500	3 200	4 300	5313
70	125	39.7	1.5	94 000	82 000	9 600	8 400	3 400	4 500	5214
	150	63.5	2.1	159 000	128 000	16 200	13 100	3 000	3 800	5314
75	130	41.3	1.5	93 500	83 000	9 550	8 500	3 200	4 300	5215
80	140	44.4	2	99 000	93 000	10 100	9 500	3 000	3 800	5216
85	150	49.2	2	116 000	110 000	11 800	11 200	2 800	3 600	5217

作用点距离 (mm)	安装尺寸 (mm)			重量 (kg)
$a_0$	$d_a$ (最小)	$D_a$ (最大)	$\gamma_a$ (最大)	(参考)
14.5	15	25	0.6	0.050
16.7	17	27	0.6	0.060
18.3	20	30	0.6	0.070
	22.0	21	36	1
20.8	22	35	0.6	0.090
	25.0	23	41	1
24.3	26	41	1	0.12
	26.7	27	45	1
26.8	31	46	1	0.19
	31.8	32	55	1
31.6	36	56	1	0.29
	36.5	37	65	1
36.6	42	65	1	0.43
	41.6	44	71	1.5
41.5	47	73	1	0.57
	45.5	49	81	1.5
43.4	52	78	1	0.62
	50.6	54	91	1.5
45.9	57	83	1	0.67
	55.6	60	100	2
50.1	64	91	1.5	0.96
	60.6	65	110	2
56.5	69	101	1.5	1.35
	69.2	72	118	2
59.7	74	111	1.5	1.75
	72.8	77	128	2
63.8	79	116	1.5	1.8
	78.3	82	138	2
66.1	84	121	1.5	1.9
	69.6	90	130	2
75.3	95	140	2	3.4



当量动载荷  
 $P_a = F_a$

当量静载荷  
 $P_{0a} = F_a$

外形尺寸 (mm)				额定载荷 (N) (kgf)				极限转速 (rpm)	
$d$	$D$	$B$	$\gamma$ (最小)	$C_a$	$C_{0a}$	$C_a$	$C_{0a}$	脂润滑	油润滑
30	62	16	1	31 000	45 000	3 150	4 600	8 500	12 000
	72	19	1.1	46 000	63 000	4 700	6 450	8 000	11 000
35	72	17	1.1	41 000	61 500	4 200	6 250	7 500	10 000
	80	21	1.5	55 000	80 000	5 600	8 150	7 100	9 500
40	80	18	1.1	49 000	77 500	5 000	7 900	6 700	9 000
	90	23	1.5	67 000	100 000	6 850	10 200	6 300	8 500
45	85	19	1.1	55 000	88 500	5 600	9 000	6 300	8 500
	100	25	1.5	87 500	133 000	8 900	13 500	5 600	7 500
50	90	20	1.1	57 000	97 000	5 850	9 900	5 600	8 000
	110	27	2	102 000	159 000	10 400	16 200	5 000	6 700
55	100	21	1.5	71 000	122 000	7 200	12 500	5 300	7 100
	120	29	2	118 000	187 000	12 000	19 100	4 500	6 300
60	110	22	1.5	85 500	150 000	8 750	15 300	4 800	6 300
	130	31	2.1	135 000	217 000	13 800	22 200	4 300	5 600
65	120	23	1.5	97 500	179 000	9 950	18 300	4 300	6 000
	140	33	2.1	153 000	250 000	15 600	25 500	3 800	5 300
70	125	24	1.5	106 000	197 000	10 800	20 100	4 000	5 600
	150	35	2.1	172 000	285 000	17 500	29 100	3 600	5 000
75	130	25	1.5	110 000	212 000	11 200	21 700	3 800	5 300
	160	37	2.1	187 000	320 000	19 100	33 000	3 400	4 800
80	125	22	1.1	77 000	167 000	7 850	17 000	3 800	5 300
	140	26	2	124 000	236 000	12 600	24 100	3 600	5 000
	170	39	2.1	202 000	360 000	20 600	37 000	3 200	4 300
85	130	22	1.1	79 000	176 000	8 050	18 000	3 800	5 000
	150	28	2	143 000	276 000	14 600	28 200	3 400	4 800
	180	41	3	218 000	405 000	22 300	41 000	3 000	4 000
90	140	24	1.5	94 000	208 000	9 600	21 200	3 400	4 800
	160	30	2	164 000	320 000	16 700	32 500	3 200	4 300
	190	43	3	235 000	450 000	23 900	45 500	2 800	3 800
95	145	24	1.5	96 500	220 000	9 800	22 500	3 400	4 500
	170	32	2.1	177 000	340 000	18 000	35 000	3 000	4 000
	200	45	3	251 000	495 000	25 600	50 500	2 600	3 600

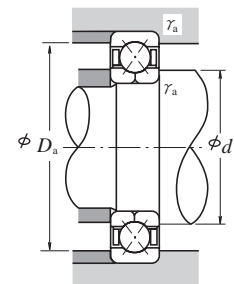
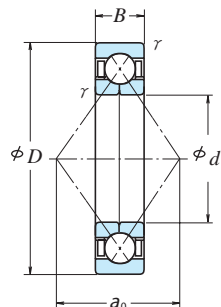
备注: 使用4点接触球轴承时, 请向NSK询问。

轴承代号	作用点距离 (mm) $a_0$	安装尺寸 (mm)			重量 (kg) (参考)
		$d_a$ (最小)	$D_a$ (最大)	$\gamma_a$ (最大)	
QJ 206	32.2	36	56	1	0.24
QJ 306	35.7	37	65	1	0.42
QJ 207	37.5	42	65	1	0.35
QJ 307	40.3	44	71	1.5	0.57
QJ 208	42.0	47	73	1	0.45
QJ 308	45.5	49	81	1.5	0.78
QJ 209	45.5	52	78	1	0.52
QJ 309	50.8	54	91	1.5	1.05
QJ 210	49.0	57	83	1	0.59
QJ 310	56.0	60	100	2	1.35
QJ 211	54.3	64	91	1.5	0.77
QJ 311	61.3	65	110	2	1.75
QJ 212	59.5	69	101	1.5	0.98
QJ 312	66.5	72	118	2	2.15
QJ 213	64.8	74	111	1.5	1.2
QJ 313	71.8	77	128	2	2.7
QJ 214	68.3	79	116	1.5	1.3
QJ 314	77.0	82	138	2	3.18
QJ 215	71.8	84	121	1.5	1.5
QJ 315	82.3	87	148	2	3.9
QJ 1016	71.8	87	118	1	1.05
QJ 216	77.0	90	130	2	1.85
QJ 316	87.5	92	158	2	4.6
QJ 1017	75.3	92	123	1	1.1
QJ 217	82.3	95	140	2	2.2
QJ 317	92.8	99	166	2.5	5.34
QJ 1018	80.5	99	131	1.5	1.45
QJ 218	87.5	100	150	2	2.75
QJ 318	98.0	104	176	2.5	6.4
QJ 1019	84.0	104	136	1.5	1.5
QJ 219	92.8	107	158	2	3.35
QJ 319	103.3	109	186	2.5	7.4



# 4点接触球轴承

内径 100~200 mm



当量动载荷  
 $P_a = F_a$

当量静载荷  
 $P_{0a} = F_a$

外形尺寸 (mm)				额定载荷				极限转速 (rpm)	
d	D	B	γ (最小)	(N)		(kgf)		脂润滑	油润滑
				C <sub>a</sub>	C <sub>0a</sub>	C <sub>a</sub>	C <sub>0a</sub>		
100	150	24	1.5	98 500	232 000	10 000	23 700	3 200	4 300
	180	34	2.1	199 000	390 000	20 300	39 500	2 800	3 800
	215	47	3	300 000	640 000	31 000	65 500	2 400	3 400
105	160	26	2	115 000	269 000	11 800	27 400	3 000	4 000
	190	36	2.1	217 000	435 000	22 100	44 500	2 600	3 600
	225	49	3	305 000	640 000	31 000	65 500	2 400	3 200
110	170	28	2	139 000	315 000	14 200	32 000	2 800	3 800
	200	38	2.1	235 000	490 000	24 000	50 000	2 600	3 400
	240	50	3	320 000	710 000	32 500	72 500	2 200	3 000
120	180	28	2	147 000	350 000	15 000	36 000	2 600	3 600
	215	40	2.1	265 000	585 000	27 000	60 000	2 400	3 200
	260	55	3	360 000	835 000	36 500	85 500	2 000	2 800
130	200	33	2	169 000	415 000	17 300	42 500	2 400	3 200
	230	40	3	274 000	635 000	28 000	65 000	2 200	3 000
	280	58	4	400 000	970 000	40 500	99 000	1 900	2 600
140	210	33	2	172 000	435 000	17 600	44 500	2 200	3 000
	250	42	3	315 000	775 000	32 000	79 000	2 000	2 800
	300	62	4	440 000	1 110 000	44 500	114 000	1 700	2 400
150	225	35	2.1	197 000	505 000	20 100	51 500	2 000	2 800
	270	45	3	360 000	925 000	36 500	94 500	1 800	2 600
	320	65	4	460 000	1 230 000	47 000	125 000	1 600	2 200
160	240	38	2.1	224 000	580 000	22 800	59 000	1 900	2 600
	290	48	3	380 000	1 010 000	39 000	103 000	1 700	2 400
	340	68	4	505 000	1 400 000	51 500	143 000	1 500	2 000
170	260	42	2.1	268 000	705 000	27 300	72 000	1 800	2 400
	310	52	4	425 000	1 180 000	43 500	121 000	1 600	2 200
	360	72	4	565 000	1 610 000	57 500	164 000	1 400	2 000
180	280	46	2.1	299 000	830 000	30 500	84 500	1 700	2 200
	320	52	4	440 000	1 270 000	45 000	130 000	1 500	2 000
	380	75	4	595 000	1 770 000	60 500	180 000	1 300	1 800
190	290	46	2.1	325 000	925 000	33 000	94 000	1 600	2 200
	340	55	4	455 000	1 360 000	46 500	139 000	1 400	2 000
	400	78	5	655 000	1 980 000	67 000	202 000	1 300	1 700
200	310	51	2.1	345 000	1 020 000	35 500	104 000	1 500	2 000
	360	58	4	490 000	1 480 000	49 500	151 000	1 300	1 800
	420	80	5	690 000	2 180 000	70 500	222 000	1 200	1 600

轴承代号	作用点距离 (mm) a <sub>0</sub>	安装尺寸 (mm)			重量 (kg) (参考)
		d <sub>a</sub> (最小)	D <sub>a</sub> (最大)	γ <sub>a</sub> (最大)	
QJ 1020	87.5	109	141	1.5	1.6
QJ 220	98.0	112	168	2	4.0
QJ 320	110.3	114	201	2.5	9.3
QJ 1021	92.8	115	150	2	2.0
QJ 221	103.3	117	178	2	4.7
QJ 321	115.5	119	211	2.5	10.5
QJ 1022	98.0	120	160	2	2.5
QJ 222	108.5	122	188	2	5.6
QJ 322	122.5	124	226	2.5	12.5
QJ 1024	105.0	130	170	2	2.65
QJ 224	117.3	132	203	2	6.9
QJ 324	133.0	134	246	2.5	15.4
QJ 1026	115.5	140	190	2	4.0
QJ 226	126.0	144	216	2.5	7.7
QJ 326	143.5	148	262	3	19
QJ 1028	122.5	150	200	2	4.3
QJ 228	136.5	154	236	2.5	9.8
QJ 328	154.0	158	282	3	24
QJ 1030	131.3	162	213	2	5.2
QJ 230	147.0	164	256	2.5	12
QJ 330	164.5	168	302	3	29
QJ 1032	140.0	172	228	2	6.4
QJ 232	157.5	174	276	2.5	15
QJ 332	175.1	178	322	3	31
QJ 1034	150.5	182	248	2	8.6
QJ 234	168.0	188	292	3	19.5
QJ 334	185.6	188	342	3	41
QJ 1036	161.0	192	268	2	11
QJ 236	175.1	198	302	3	20.5
QJ 336	196.1	198	362	3	48
QJ 1038	168.0	202	278	2	11.5
QJ 238	185.6	208	322	3	23
QJ 338	206.6	212	378	4	54.5
QJ 1040	178.6	212	298	2	15
QJ 240	196.1	218	342	3	27
QJ 340	217.1	222	398	4	61.5

备注: 使用4点接触球轴承时, 请向NSK询问。

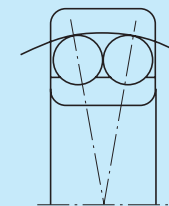
## 调心球轴承

调心球轴承 内径5~110mm ..... B74~B79页

### 结构 型式与特征

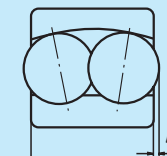
外圈的滚道为球面,其曲率中心与轴承中心一致。因此,内圈、球、保持架可以在轴承中心周围自由旋转,具有调心性。适于轴和外壳对中心困难、轴易出现挠曲的传动轴等用途。因为接触角小,所以轴向载荷能力也小。

一般使用冲压保持架。



### 球的凸出量

调心球轴承,如下图所示,有从轴承侧面凸出来的,这种凸出量 $b_1$ ,如下所示。



轴承代号	$b_1$ (mm)
2222 (K), 2316 (K)	0.5
2319 (K), 2320 (K) 2321, 2322 (K)	0.5
1318 (K)	1.5
1319 (K)	2
1320 (K), 1321 1322 (K)	3

尺寸精度 旋转精度 ..... 表8.2(A60~A63页)

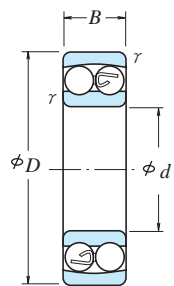
推荐配合 ..... 表9.2(A84页)  
表9.4(A85页)

轴承游隙 ..... 表9.12(A80页)

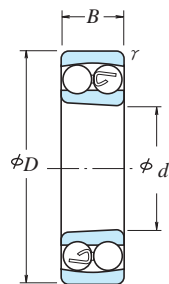
### 允许调心角

调心球轴承的允许调心角,在普通负荷情况下,大约为0.07~0.12弧度( $4^\circ \sim 7^\circ$ )。根据轴承周围的有关安装尺寸,也有达不到这种调心角度的特殊情况,务请注意。

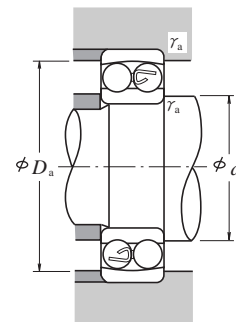




圆柱孔



圆锥孔



当量动载荷

$$P = X F_r + Y F_a$$

$F_a/F_r \leq e$		$F_a/F_r > e$	
X	Y	X	Y
1	$Y_3$	0.65	$Y_2$

当量静载荷

$$P_0 = F_r + Y_0 F_a$$

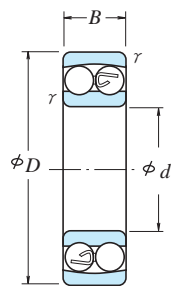
$e$ ,  $Y_2$ ,  $Y_3$  以及  $Y_0$  的值, 参见下表。

外形尺寸 (mm)				额定载荷				极限转速 (rpm)		轴 承
d	D	B	γ (最小)	(N)		{kgf}		脂润滑	油润滑	圆柱孔
				$C_r$	$C_{Or}$	$C_r$	$C_{Or}$			
5	19	6	0.3	2 530	475	258	49	30 000	36 000	135
6	19	6	0.3	2 530	475	258	49	30 000	36 000	126
7	22	7	0.3	2 750	600	280	61	26 000	32 000	127
8	22	7	0.3	2 750	600	280	61	26 000	32 000	108
9	26	8	0.6	4 150	895	425	91	26 000	30 000	129
10	30	9	0.6	5 550	1 190	570	121	22 000	28 000	1200
	30	14	0.6	7 450	1 590	760	162	24 000	28 000	2200
	35	11	0.6	7 350	1 620	750	165	20 000	24 000	1300
	35	17	0.6	9 200	2 010	935	205	18 000	22 000	2300
12	32	10	0.6	5 700	1 270	580	130	22 000	26 000	1201
	32	14	0.6	7 750	1 730	790	177	22 000	26 000	2201
	37	12	1	9 650	2 160	985	221	18 000	22 000	1301
	37	17	1	12 100	2 730	1 240	278	17 000	22 000	2301
15	35	11	0.6	7 600	1 750	775	179	18 000	22 000	1202
	35	14	0.6	7 800	1 850	795	188	18 000	22 000	2202
	42	13	1	9 700	2 290	990	234	16 000	20 000	1302
	42	17	1	12 300	2 910	1 250	296	15 000	18 000	2302
17	40	12	0.6	8 000	2 010	815	205	16 000	20 000	1203
	40	16	0.6	9 950	2 420	1 010	247	16 000	20 000	2203
	47	14	1	12 700	3 200	1 300	325	14 000	17 000	1303
	47	19	1	14 700	3 550	1 500	365	13 000	16 000	2303
20	47	14	1	10 000	2 610	1 020	266	14 000	17 000	1204
	47	18	1	12 800	3 300	1 310	340	14 000	17 000	2204
	52	15	1.1	12 600	3 350	1 280	340	12 000	15 000	1304
	52	21	1.1	18 500	4 700	1 880	480	11 000	14 000	2304
25	52	15	1	12 200	3 300	1 250	335	12 000	14 000	1205
	52	18	1	12 400	3 450	1 270	350	12 000	14 000	2205
	62	17	1.1	18 200	5 000	1 850	510	10 000	13 000	1305
	62	24	1.1	24 900	6 600	2 530	675	9 500	12 000	2305
30	62	16	1	15 800	4 650	1 610	475	10 000	12 000	1206
	62	20	1	15 300	4 550	1 560	460	10 000	12 000	2206
	72	19	1.1	21 400	6 300	2 190	645	8 500	11 000	1306
	72	27	1.1	32 000	8 750	3 250	895	8 000	10 000	2306

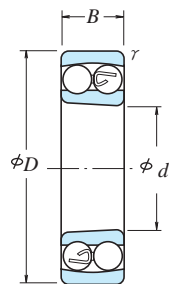
注 (1) 末尾附有“K”字者, 表示带有圆锥孔(锥度为1:12)的轴承。

备注: 有关紧定套的尺寸载于B340页。

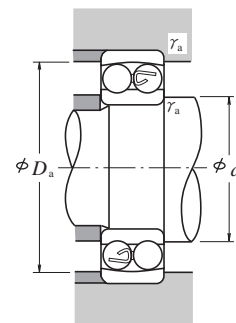
代 号	安装尺寸 (mm)			常数	轴向载荷系数			重 量 (kg)	
	圆锥孔 (1)	$d_a$ (最小)	$D_a$ (最大)		$\gamma_a$ (最大)	$e$	$Y_2$		$Y_3$
—	—	7	17	0.3	0.34	2.9	1.9	1.9	0.009
—	—	8	17	0.3	0.34	2.9	1.9	1.9	0.008
—	—	9	20	0.3	0.31	3.1	2.0	2.1	0.013
—	—	10	20	0.3	0.31	3.1	2.0	2.1	0.016
—	—	13	22	0.6	0.32	3.1	2.0	2.1	0.021
—	—	14	26	0.6	0.32	3.1	2.0	2.1	0.033
—	—	14	26	0.6	0.64	1.5	0.98	1.0	0.042
—	—	14	31	0.6	0.35	2.8	1.8	1.9	0.057
—	—	14	31	0.6	0.71	1.4	0.89	0.93	0.077
—	—	16	28	0.6	0.36	2.7	1.8	1.8	0.039
—	—	16	28	0.6	0.58	1.7	1.1	1.1	0.048
—	—	17	32	1	0.33	2.9	1.9	2.0	0.066
—	—	17	32	1	0.60	1.6	1.1	1.1	0.082
—	—	19	31	0.6	0.32	3.1	2.0	2.1	0.048
—	—	19	31	0.6	0.50	1.9	1.3	1.3	0.055
—	—	20	37	1	0.33	2.9	1.9	2.0	0.093
—	—	20	37	1	0.51	1.9	1.2	1.3	0.108
—	—	21	36	0.6	0.31	3.1	2.0	2.1	0.072
—	—	21	36	0.6	0.50	1.9	1.3	1.3	0.085
—	—	22	42	1	0.32	3.1	2.0	2.1	0.13
—	—	22	42	1	0.51	1.9	1.2	1.3	0.15
1204 K	—	25	42	1	0.29	3.4	2.2	2.3	0.12
2204 K	—	25	42	1	0.47	2.1	1.3	1.4	0.133
1304 K	—	26.5	45.5	1	0.29	3.4	2.2	2.3	0.165
2304 K	—	26.5	45.5	1	0.50	1.9	1.2	1.3	0.193
1205 K	—	30	47	1	0.28	3.5	2.3	2.4	0.14
2205 K	—	30	47	1	0.41	2.4	1.5	1.6	0.15
1305 K	—	31.5	55.5	1	0.28	3.5	2.3	2.4	0.255
2305 K	—	31.5	55.5	1	0.47	2.1	1.4	1.4	0.319
1206 K	—	35	57	1	0.25	3.9	2.5	2.6	0.22
2206 K	—	35	57	1	0.38	2.5	1.6	1.7	0.249
1306 K	—	36.5	65.5	1	0.26	3.7	2.4	2.5	0.385
2306 K	—	36.5	65.5	1	0.44	2.2	1.4	1.5	0.48



圆柱孔



圆锥孔



当量动载荷

$$P = X F_r + Y F_a$$

$F_a/F_r \leq e$		$F_a/F_r > e$	
X	Y	X	Y
1	$Y_3$	0.65	$Y_2$

当量静载荷

$$P_0 = F_r + Y_0 F_a$$

$e$ ,  $Y_2$ ,  $Y_3$  以及  $Y_0$  的值, 参见下表。

外形尺寸 (mm)				额定载荷 (N) {kgf}				极限转速 (rpm)		轴 承 圆柱孔
$d$	$D$	$B$	$r$ (最小)	$C_r$	$C_{Or}$	$C_r$	$C_{Or}$	脂润滑	油润滑	
35	72	17	1.1	15 900	5 100	1 620	520	8 500	10 000	1207
	72	23	1.1	21 700	6 600	2 210	675	8 500	10 000	2207
	80	21	1.5	25 300	7 850	2 580	800	7 500	9 500	1307
	80	31	1.5	40 000	11 300	4 100	1 150	7 100	9 000	2307
40	80	18	1.1	19 300	6 500	1 970	665	7 500	9 000	1208
	80	23	1.1	22 400	7 350	2 290	750	7 500	9 000	2208
	90	23	1.5	29 800	9 700	3 050	990	6 700	8 500	1308
	90	33	1.5	45 500	13 500	4 650	1 380	6 300	8 000	2308
45	85	19	1.1	22 000	7 350	2 240	750	7 100	8 500	1209
	85	23	1.1	23 300	8 150	2 380	830	7 100	8 500	2209
	100	25	1.5	38 500	12 700	3 900	1 300	6 000	7 500	1309
	100	36	1.5	55 000	16 700	5 600	1 700	5 600	7 100	2309
50	90	20	1.1	22 800	8 100	2 330	830	6 300	8 000	1210
	90	23	1.1	23 300	8 450	2 380	865	6 300	8 000	2210
	110	27	2	43 500	14 100	4 450	1 440	5 600	6 700	1310
	110	40	2	65 000	20 200	6 650	2 060	5 000	6 300	2310
55	100	21	1.5	26 900	10 000	2 750	1 020	6 000	7 100	1211
	100	25	1.5	26 700	9 900	2 720	1 010	6 000	7 100	2211
	120	29	2	51 500	17 900	5 250	1 820	5 000	6 300	1311
	120	43	2	76 500	24 000	7 800	2 450	4 800	6 000	2311
60	110	22	1.5	30 500	11 500	3 100	1 180	5 300	6 300	1212
	110	28	1.5	34 000	12 600	3 500	1 290	5 300	6 300	2212
	130	31	2.1	57 500	20 800	5 900	2 130	4 500	5 600	1312
	130	46	2.1	88 500	28 300	9 000	2 880	4 300	5 300	2312
65	120	23	1.5	31 000	12 500	3 150	1 280	4 800	6 000	1213
	120	31	1.5	43 500	16 400	4 450	1 670	4 800	6 000	2213
	140	33	2.1	62 500	22 900	6 350	2 330	4 300	5 300	1313
	140	48	2.1	97 000	32 500	9 900	3 300	3 800	4 800	2313
70	125	24	1.5	34 000	13 800	3 550	1 410	4 800	5 600	1214
	125	31	1.5	44 000	17 100	4 500	1 740	4 500	5 600	2214
	150	35	2.1	75 000	27 700	7 650	2 830	4 000	5 000	1314
	150	51	2.1	111 000	37 500	11 300	3 850	3 600	4 500	2314

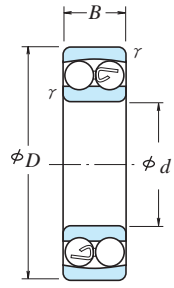
注 (1) 末尾附有“K”字者, 表示带有圆锥孔(锥度为1:12)的轴承。

备注: 有关紧定套的尺寸载于B340~B341页。

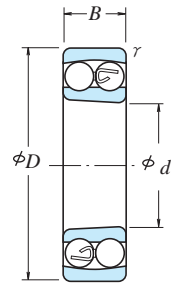
代 号	安装尺寸 (mm)			常数	轴向载荷系数			重 量 (kg)	
	圆锥孔 (1)	$d_a$ (最小)	$D_a$ (最大)		$r_a$ (最大)	$e$	$Y_2$		$Y_3$
1207 K	—	41.5	65.5	1	0.23	4.2	2.7	2.8	0.32
	—	41.5	65.5	1	0.37	2.6	1.7	1.8	0.378
	—	43	72	1.5	0.26	3.8	2.5	2.6	0.51
	—	43	72	1.5	0.46	2.1	1.4	1.4	0.642
1208 K	—	46.5	73.5	1	0.22	4.3	2.8	2.9	0.415
	—	46.5	73.5	1	0.33	3.0	1.9	2.0	0.477
	—	48	82	1.5	0.24	4.0	2.6	2.7	0.715
	—	48	82	1.5	0.43	2.3	1.5	1.5	0.889
1209 K	—	51.5	78.5	1	0.21	4.7	3.0	3.1	0.465
	—	51.5	78.5	1	0.30	3.2	2.1	2.2	0.522
	—	53	92	1.5	0.25	4.0	2.6	2.7	0.955
	—	53	92	1.5	0.41	2.4	1.5	1.6	1.2
1210 K	—	56.5	83.5	1	0.21	4.7	3.1	3.2	0.525
	—	56.5	83.5	1	0.28	3.4	2.2	2.3	0.564
	—	59	101	2	0.23	4.2	2.7	2.8	1.25
	—	59	101	2	0.42	2.3	1.5	1.6	1.58
1211 K	—	63	92	1.5	0.20	4.9	3.2	3.3	0.705
	—	63	92	1.5	0.28	3.5	2.3	2.4	0.746
	—	64	111	2	0.23	4.2	2.7	2.8	1.6
	—	64	111	2	0.41	2.4	1.5	1.6	2.03
1212 K	—	68	102	1.5	0.18	5.3	3.4	3.6	0.90
	—	68	102	1.5	0.28	3.5	2.3	2.4	1.03
	—	71	119	2	0.23	4.3	2.8	2.9	2.03
	—	71	119	2	0.40	2.4	1.6	1.6	2.57
1213 K	—	73	112	1.5	0.17	5.7	3.7	3.8	1.15
	—	73	112	1.5	0.28	3.5	2.3	2.4	1.4
	—	76	129	2	0.23	4.2	2.7	2.9	2.54
	—	76	129	2	0.39	2.5	1.6	1.7	3.2
—	—	78	117	1.5	0.18	5.3	3.4	3.6	1.3
	—	78	117	1.5	0.26	3.7	2.4	2.5	1.52
	—	81	139	2	0.22	4.4	2.8	3.0	3.19
	—	81	139	2	0.38	2.6	1.7	1.8	3.9

调心球轴承

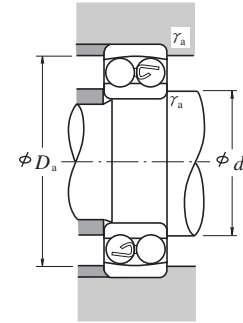
内径 75~110 mm



圆柱孔



圆锥孔



当量动载荷

$$P = X F_r + Y F_a$$

$F_a/F_r \leq e$		$F_a/F_r > e$	
X	Y	X	Y
1	$Y_3$	0.65	$Y_2$

当量静载荷

$$P_0 = F_r + Y_0 F_a$$

$e$ ,  $Y_2$ ,  $Y_3$  以及  $Y_0$  的值, 参见下表。

外形尺寸 (mm)				额定载荷 (N) (kgf)				极限转速 (rpm)		轴 承
$d$	$D$	$B$	$r$ (最小)	$C_r$	$C_{Or}$	$C_r$	$C_{Or}$	脂润滑	油润滑	
75	130	25	1.5	39 000	15 700	4 000	1 600	4 300	5 300	1215
	130	31	1.5	44 500	17 800	4 550	1 820	4 300	5 300	2215
	160	37	2.1	80 000	30 000	8 150	3 050	3 800	4 500	1315
	160	55	2.1	125 000	43 000	12 700	4 400	3 400	4 300	2315
80	140	26	2	40 000	17 000	4 100	1 730	4 000	5 000	1216
	140	33	2	49 000	19 900	5 000	2 030	4 000	5 000	2216
	170	39	2.1	89 000	33 000	9 100	3 400	3 600	4 300	1316
	170	58	2.1	130 000	45 000	13 200	4 600	3 200	4 000	* 2316
85	150	28	2	49 500	20 800	5 050	2 120	3 800	4 500	1217
	150	36	2	58 500	23 600	5 950	2 400	3 800	4 800	2217
	180	41	3	98 500	38 000	10 000	3 850	3 400	4 000	1317
	180	60	3	142 000	51 500	14 500	5 250	3 000	3 800	2317
90	160	30	2	57 500	23 500	5 850	2 400	3 600	4 300	1218
	160	40	2	70 500	28 700	7 200	2 930	3 600	4 300	2218
	190	43	3	117 000	44 500	12 000	4 550	3 200	3 800	* 1318
	190	64	3	154 000	57 500	15 700	5 850	2 800	3 600	2318
95	170	32	2.1	64 000	27 100	6 550	2 770	3 400	4 000	1219
	170	43	2.1	84 000	34 500	8 550	3 500	3 400	4 000	2219
	200	45	3	129 000	51 000	13 200	5 200	3 000	3 600	* 1319
	200	67	3	161 000	64 500	16 400	6 550	2 800	3 400	* 2319
100	180	34	2.1	69 500	29 700	7 100	3 050	3 200	3 800	1220
	180	46	2.1	94 500	38 500	9 650	3 900	3 200	3 800	2220
	215	47	3	140 000	57 500	14 300	5 850	2 800	3 400	* 1320
	215	73	3	187 000	79 000	19 100	8 050	2 400	3 200	* 2320
105	190	36	2.1	75 000	32 500	7 650	3 300	3 000	3 600	1221
	190	50	2.1	109 000	45 000	11 100	4 550	3 000	3 600	2221
	225	49	3	154 000	64 500	15 700	6 600	2 600	3 200	* 1321
	225	77	3	200 000	87 000	20 400	8 850	2 400	3 000	* 2321
110	200	38	2.1	87 000	38 500	8 900	3 950	2 800	3 400	1222
	200	53	2.1	122 000	51 500	12 500	5 250	2 800	3 400	* 2222
	240	50	3	161 000	72 000	16 400	7 300	2 400	3 000	* 1322
	240	80	3	211 000	94 500	21 600	9 650	2 200	2 800	* 2322

代 号	安装尺寸 (mm)			常数	轴向载荷系数			重 量 (kg)
	$d_a$ (最小)	$D_a$ (最大)	$\gamma_a$ (最大)		$e$	$Y_2$	$Y_3$	
圆锥孔 <sup>(1)</sup>								(参考)
1215 K	83	122	1.5	0.17	5.6	3.6	3.8	1.41
2215 K	83	122	1.5	0.25	3.9	2.5	2.6	1.6
1315 K	86	149	2	0.22	4.4	2.8	2.9	3.65
2315 K	86	149	2	0.38	2.5	1.6	1.7	4.77
1216 K	89	131	2	0.16	6.0	3.9	4.1	1.73
2216 K	89	131	2	0.25	3.9	2.5	2.7	1.97
1316 K	91	159	2	0.22	4.5	2.9	3.1	4.31
* 2316 K	91	159	2	0.39	2.5	1.6	1.7	5.54
1217 K	94	141	2	0.17	5.7	3.7	3.8	2.09
2217 K	94	141	2	0.25	3.9	2.5	2.6	2.48
1317 K	98	167	2.5	0.21	4.6	2.9	3.1	5.13
2317 K	98	167	2.5	0.37	2.6	1.7	1.8	6.56
1218 K	99	151	2	0.17	5.8	3.8	3.9	2.55
2218 K	99	151	2	0.27	3.7	2.4	2.5	3.13
* 1318 K	103	177	2.5	0.22	4.3	2.8	2.9	5.94
2318 K	103	177	2.5	0.38	2.6	1.7	1.7	7.76
1219 K	106	159	2	0.17	5.8	3.7	3.9	3.21
2219 K	106	159	2	0.27	3.7	2.4	2.5	3.87
* 1319 K	108	187	2.5	0.23	4.3	2.8	2.9	6.84
* 2319 K	108	187	2.5	0.38	2.6	1.7	1.8	9.01
1220 K	111	169	2	0.17	5.6	3.6	3.8	3.82
2220 K	111	169	2	0.27	3.7	2.4	2.5	4.53
* 1320 K	113	202	2.5	0.24	4.1	2.7	2.8	8.46
* 2320 K	113	202	2.5	0.38	2.6	1.7	1.8	11.6
—	116	179	2	0.18	5.5	3.6	3.7	4.52
—	116	179	2	0.28	3.5	2.3	2.4	5.64
—	118	212	2.5	0.23	4.2	2.7	2.9	10
—	118	212	2.5	0.38	2.6	1.7	1.7	14.4
1222 K	121	189	2	0.17	5.7	3.7	3.9	5.33
* 2222 K	121	189	2	0.28	3.5	2.2	2.3	6.64
* 1322 K	123	227	2.5	0.22	4.4	2.8	3.0	12
* 2322 K	123	227	2.5	0.37	2.6	1.7	1.8	17.4

注 (1) 末尾附有“K”字者, 表示带有圆锥孔(锥度为1:12)的轴承。

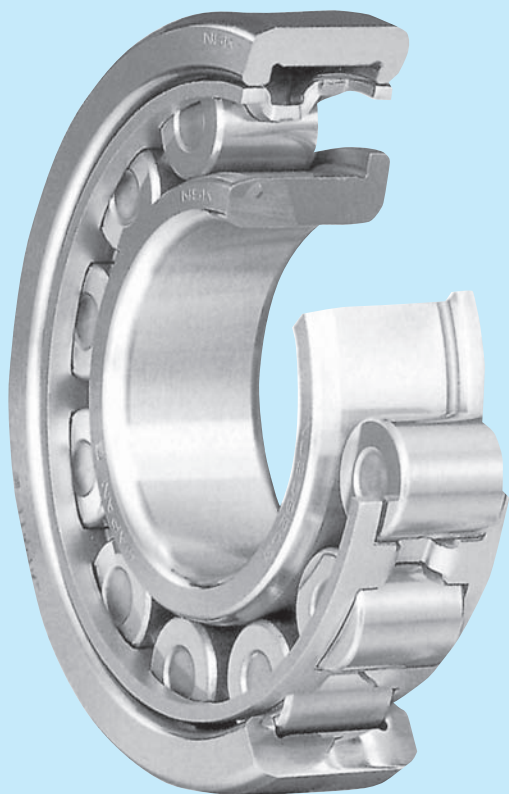
(\*) 表示为球从轴承侧面凸出的轴承, 其凸出量于B73页。

备注: 有关紧定套的尺寸载于B342~B343页。

## 圆柱滚子轴承

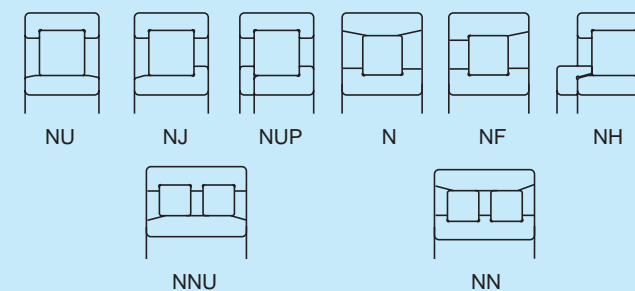
单列圆柱滚子轴承	内径20~65mm	.....	B 84~B 89页
	内径70~160mm	.....	B 90~B 97页
	内径170~500mm	.....	B 98~B101页
圆柱滚子轴承L形挡边圈	内径20~320	.....	B102~B105页
双列圆柱滚子轴承	内径25~360	.....	B106~B109页

有关四列圆柱滚子轴承，编录于B294~B303页。



### 结构，形状和特性

根据圆柱滚子轴承套圈挡边的有无，分以下各种形状。



NU型、N型、NNU型及NN型适用于自由侧轴承。NJ型、NF型，可以承受一定程度的一个方向的轴向载荷，NH型及NUP型作为固定侧轴承使用。

NH型圆柱滚子轴承是由NJ型圆柱滚子轴承和L形挡边圈组装而成的。

NUP型轴承在安装时请将挡圈的刻字侧朝外。



一般标准的圆柱滚子轴承，如表 1 所示，使用冲压保持架或车制保持架。高速旋转的用途，使用车制保持架。

表1 圆柱滚子轴承的标准保持架

轴承系列	冲压保持架 (W)	铜合金车制保持架 (M)	聚酰胺成形保持架 (T)
NU10 **	—	1005~10/500	—
N2 **	204~230	232~264	—
NU2 **	228~230	232~264	—
NU2 **E	205E~213E	214E~226E	204E
NU22 **	2204~2230	2232~2252	—
NU22 **E	—	2221E~2226E	2204E~2220E
N3 **	304~330	332~352	—
NU3 **	312~330	332~352	—
NU3 **E	305E~311E	312E~324E	304E
NU23 **	2304~2320	2322~2340	—
NU23 **E	—	2321E~2324E	2304E~2320E
NU4 **	405~416	417~430	—

尺寸表记载的额定载荷，是以表 1 保持架区分为基准。

另外，同样型号的轴承但保持架形状不同时，滚子数也会有变化，这种情况下，额定载荷与尺寸表记载的数值不同。

双列NN型多为内径锥孔的高精度轴承。此类轴承主要用于机床主轴。保持架为聚酰胺成形保持架或车制保持架。

### 圆柱滚子轴承使用注意事项

圆柱滚子轴承，如果在运转中轴承载荷过小，滚子与滚道之间会产生滑动，造成擦伤。特别是滚子和保持架重量大的大型圆柱滚子轴承尤其如此。

此外，冲压保持架轴承有不适应振动，冲击大的情况。

在使用中，如出现载荷过小及振动，冲击大的情况，在选择轴承时，请与NSK联系。

聚酰胺成形保持架(ET型)，在-40~120℃温度范围可以连续使用。但是，在100℃以上高温时使用齿轮油，不易燃性工作油，酯多合成油时，请与NSK联系

### 尺寸精度·旋转精度

圆柱滚子轴承 ..... 表8.2(A60~A63页)  
 双列圆柱滚子轴承 ..... 表8.2(A60~A63页)  
 互换性径向游隙轴承的滚子内接圆径Fw及滚子外接圆径Ew的公差，依据表2。

表2 互换性径向游隙的圆柱滚子轴承的滚子内接圆径及滚子外接圆径的公差

轴承公称内径 <i>d</i> (mm)		NU型、NJ型 NUP型、NH型 NNU型的Fw的尺寸公差 $\Delta F_w$		N型、NF型、NN型 的Ew的尺寸公差 $\Delta E_w$	
超过	到	上	下	上	下
—	20	+10	0	0	-10
20	50	+15	0	0	-15
50	120	+20	0	0	-20
120	200	+25	0	0	-25
200	250	+30	0	0	-30
250	315	+35	0	0	-35
315	400	+40	0	0	-40
400	500	+45	0	—	—

### 推荐配合

圆柱滚子轴承 ..... 表9.2(A84页)  
 表9.4(A85页)  
 双列圆柱滚子轴承 ..... 表9.2(A84页)  
 表9.4(A85页)

### 轴承游隙

圆柱滚子轴承 ..... 表9.14(A91页)  
 双列圆柱滚子轴承 ..... 表9.14(A91页)

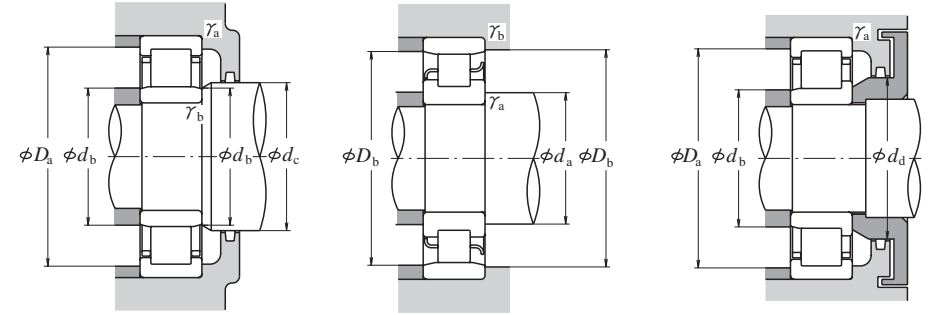
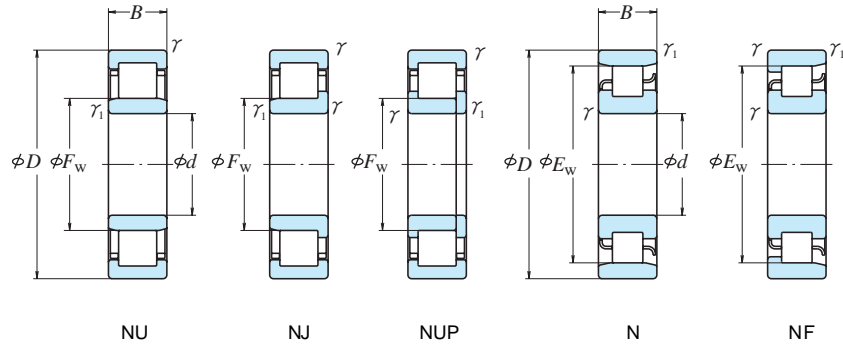
### 允许倾斜角

圆柱滚子轴承的允许倾斜角，因轴承结构、内部规格而异。一般载荷的情况下，大致如下示数值。

宽度系列 0或1的圆柱滚子轴承 .....0.0012弧度  
 宽度系列 2的圆柱滚子轴承 .....0.0006弧度  
 双列圆柱滚子轴承几乎不允许有倾斜角。

### 极限转速

轴承的极限转速在尺寸表中已经记载。但是，根据负载条件，有必要对极限转速进行修正，另外，由于润滑方法的改善，也可以使用比极限转速高的转速，具体请参考A37页。

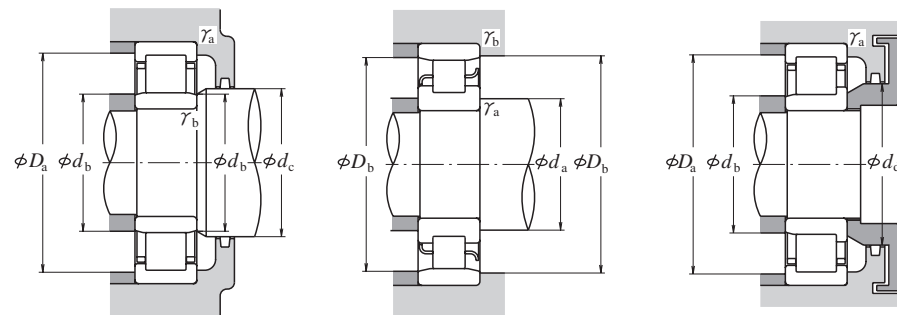
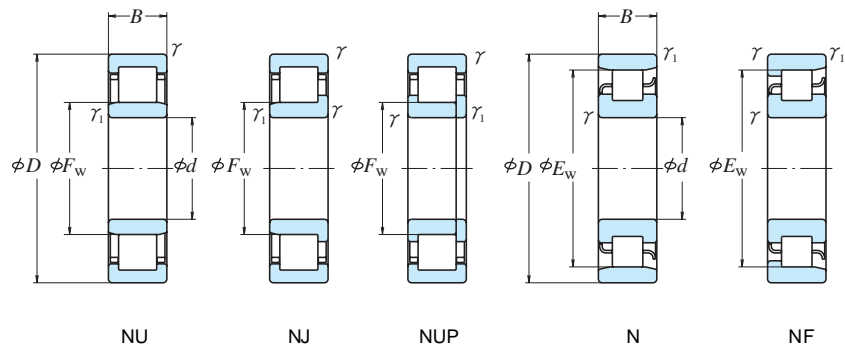


d	外形尺寸 (mm)						额定载荷 (N)		极限转速 <sup>(1)</sup> (rpm)		
	D	B	γ (最小)	γ <sub>1</sub> (最小)	F <sub>W</sub>	E <sub>W</sub>	C <sub>r</sub>	C <sub>0r</sub>	脂润滑	油润滑	
20	47	14	1	0.6	—	40	15 400	12 700	15 000	18 000	
	47	14	1	0.6	26.5	—	25 700	22 600	13 000	16 000	
	47	18	1	0.6	27	—	20 700	18 400	13 000	16 000	
	47	18	1	0.6	26.5	—	30 500	28 300	13 000	16 000	
	52	15	1.1	0.6	—	44.5	21 400	17 300	12 000	15 000	
	52	15	1.1	0.6	27.5	—	31 500	26 900	12 000	15 000	
	52	21	1.1	0.6	28.5	—	30 500	27 200	11 000	14 000	
	52	21	1.1	0.6	27.5	—	42 000	39 000	11 000	14 000	
	25	47	12	0.6	0.3	30.5	—	14 300	13 100	15 000	18 000
		52	15	1	0.6	—	45	17 700	15 700	13 000	16 000
52		15	1	0.6	31.5	—	29 300	27 700	12 000	14 000	
52		18	1	0.6	31.5	—	35 000	34 500	12 000	14 000	
62		17	1.1	1.1	—	53	29 300	25 200	10 000	13 000	
62		17	1.1	1.1	34	—	41 500	37 500	10 000	12 000	
62		24	1.1	1.1	34	—	57 000	56 000	9 000	11 000	
80		21	1.5	1.5	38.8	62.8	46 500	40 000	9 000	11 000	
30		55	13	1	0.6	36.5	48.5	19 700	19 600	12 000	15 000
		62	16	1	0.6	—	53.5	24 900	23 300	11 000	13 000
	62	16	1	0.6	37.5	—	39 000	37 500	9 500	12 000	
	62	20	1	0.6	37.5	—	49 000	50 000	9 500	12 000	
	72	19	1.1	1.1	—	62	38 500	35 000	8 500	11 000	
	72	19	1.1	1.1	40.5	—	53 000	50 000	8 500	10 000	
	72	27	1.1	1.1	40.5	—	74 500	77 500	8 000	9 500	
	90	23	1.5	1.5	45	73	62 500	55 000	7 500	9 500	
	35	62	14	1	0.6	42	55	22 600	23 200	11 000	13 000
		72	17	1.1	0.6	—	61.8	35 500	34 000	9 500	11 000
72		17	1.1	0.6	44	—	50 500	50 000	8 500	10 000	
72		23	1.1	0.6	44	—	61 500	65 000	8 500	10 000	
80		21	1.5	1.1	—	68.2	49 500	47 000	8 000	9 500	
80		21	1.5	1.1	46.2	—	66 500	65 500	7 500	9 500	
80		31	1.5	1.1	46.2	—	93 000	101 000	6 700	8 500	
100		25	1.5	1.5	53	83	75 500	69 000	6 700	8 000	

轴承代号 <sup>(2)</sup>						安装尺寸 (mm)								重量 (kg)		
<sup>(3)</sup>																
NU	NJ	NUP	N	NF		d <sub>a</sub> <sup>(4)</sup>	d <sub>b</sub>	d <sub>b</sub> <sup>(5)</sup>	d <sub>c</sub>	d <sub>a</sub>	D <sub>a</sub> <sup>(4)</sup>	D <sub>b</sub>	D <sub>b</sub>	γ <sub>a</sub>	γ <sub>b</sub>	(参考)
型	型	型	型	型		(最小)	(最小)	(最大)	(最小)	(最小)	(最大)	(最小)	(最大)	(最大)	(最大)	(参考)
N 204	—	—	—	N NF		25	—	—	—	—	—	43	42	1	0.6	0.107
NU 204 ET	NU NJ	NUP	—	—		25	24	25	29	32	42	—	—	1	0.6	0.107
NU 2204	NU NJ	—	—	—		25	24	25	29	32	42	—	—	1	0.6	0.144
NU 2204 ET	NU NJ	NUP	—	—		25	24	25	29	32	42	—	—	1	0.6	0.138
N 304	—	—	—	N NF		26.5	—	—	—	—	—	48	46	1	0.6	0.148
NU 304 ET	NU NJ	NUP	—	—		26.5	24	26	30	33	45.5	—	—	1	0.6	0.145
NU 2304	NU NJ	NUP	—	—		26.5	24	27	30	33	45.5	—	—	1	0.6	0.217
NU 2304 ET	NU NJ	NUP	—	—		26.5	24	26	30	33	45.5	—	—	1	0.6	0.209
NU 1005	—	—	—	—		—	27	30	32	—	43	—	—	0.6	0.3	0.094
N 205	—	—	—	N NF		30	—	—	—	—	—	48	46	1	0.6	0.135
NU 205 EW	NU NJ	NUP	—	—		30	29	30	34	37	47	—	—	1	0.6	0.136
NU 2205 ET	NU NJ	NUP	—	—		30	29	30	34	37	47	—	—	1	0.6	0.16
N 305	—	—	—	N NF		31.5	—	—	—	—	—	55.5	50	1	1	0.233
NU 305 EW	NU NJ	NUP	—	—		31.5	31.5	32	37	40	55.5	—	—	1	1	0.269
NU 2305 ET	NU NJ	NUP	—	—		31.5	31.5	32	37	40	55.5	—	—	1	1	0.338
NU 405	NU NJ	—	N NF			33	33	37	41	46	72	72	64	1.5	1.5	0.57
NU 1006	—	—	—	N		35	34	36	38	—	50	51	49	1	0.5	0.136
N 206	—	—	—	N NF		35	—	—	—	—	—	58	56	1	0.6	0.208
NU 206 EW	NU NJ	NUP	—	—		35	34	36	40	44	57	—	—	1	0.6	0.205
NU 2206 ET	NU NJ	NUP	—	—		35	34	36	40	44	57	—	—	1	0.6	0.255
N 306	—	—	—	N NF		36.5	—	—	—	—	—	65.5	64	1	1	0.353
NU 306 EW	NU NJ	NUP	—	—		36.5	36.5	39	44	48	65.5	—	—	1	1	0.409
NU 2306 ET	NU NJ	NUP	—	—		36.5	36.5	39	44	48	65.5	—	—	1	1	0.518
NU 406	NU NJ	—	N NF			38	38	44	47	52	82	82	75	1.5	1.5	0.758
NU 1007	NU NJ	—	N	—		40	39	41	44	—	57	58	56	1	0.5	0.18
N 207	—	—	—	N NF		41.5	—	—	—	—	—	68	64	1	0.6	0.301
NU 207 EW	NU NJ	NUP	—	—		41.5	39	42	46	50	65.5	—	—	1	0.6	0.304
NU 2207 ET	NU NJ	NUP	—	—		41.5	39	42	46	50	65.5	—	—	1	0.6	0.40
N 307	—	—	—	N NF		43	—	—	—	—	—	73.5	70	1.5	1	0.476
NU 307 EW	NU NJ	NUP	—	—		41.5	41.5	44	48	53	72	—	—	1.5	1	0.545
NU 2307 ET	NU NJ	NUP	—	—		43	41.5	44	48	53	72	—	—	1.5	1	0.71
NU 407	NU NJ	—	N NF			43	43	51	55	61	92	92	85	1.5	1.5	1.01

注 (1) 极限转速表示车制保持架时的值，冲压保持架时为上述的80%。  
 (2) 末尾附有“ET”的轴承为聚酰胺保持架轴承，平时最高使用温度为120°C。  
 (3) 与“L”字形挡圈(见B100页)相结合则成NH型。

注 (4) 使其承受轴向载荷时，根据该值将d<sub>a</sub>增大，而将D<sub>a</sub>减小。  
 (5) d<sub>b</sub>(最大)为相对于NU·NJ型内圈压板的值。



d	外形尺寸 (mm)						额定载荷 (N)		极限转速 <sup>(1)</sup> (rpm)	
	D	B	γ (最小)	γ <sub>1</sub> (最小)	F <sub>W</sub>	E <sub>W</sub>	C <sub>r</sub>	C <sub>0r</sub>	脂润滑	油润滑
40	68	15	1	0.6	47	61	27 300	29 000	10 000	12 000
	80	18	1.1	1.1	—	70	43 500	43 000	8 500	10 000
	80	18	1.1	1.1	49.5	—	55 500	55 500	7 500	9 000
	80	23	1.1	1.1	49.5	—	72 500	77 500	6 700	8 500
	90	23	1.5	1.5	—	77.5	58 500	57 000	6 700	8 000
	90	23	1.5	1.5	52	—	83 000	81 500	6 000	7 500
45	75	16	1	0.6	52.5	67.5	32 500	35 500	9 000	11 000
	85	19	1.1	1.1	—	75	46 000	47 000	7 500	9 000
	85	19	1.1	1.1	54.5	—	63 000	66 500	6 700	8 000
	85	23	1.1	1.1	54.5	—	76 000	84 500	6 300	7 500
	100	25	1.5	1.5	—	86.5	74 000	71 000	6 000	7 500
	100	25	1.5	1.5	58.5	—	97 500	98 500	5 300	6 700
50	100	36	1.5	1.5	58.5	—	137 000	153 000	5 600	6 700
	120	29	2	2	64.5	100.5	107 000	102 000	5 000	6 000
	80	16	1	0.6	57.5	72.5	32 000	36 000	8 000	10 000
	90	20	1.1	1.1	—	80.4	48 000	51 000	7 100	8 500
	90	20	1.1	1.1	59.5	—	69 000	76 500	6 300	7 500
	90	23	1.1	1.1	59.5	—	83 500	97 000	5 600	6 700
55	110	27	2	2	—	95	87 000	86 000	5 000	6 000
	110	27	2	2	65	—	110 000	113 000	5 000	6 000
	110	40	2	2	65	—	163 000	187 000	5 000	6 300
	130	31	2.1	2.1	70.8	110.8	129 000	124 000	5 000	6 000
	90	18	1.1	1	64.5	80.5	37 500	44 000	7 500	9 000
	100	21	1.5	1.1	—	88.5	58 000	62 500	6 300	7 500
100	21	1.5	1.1	66	—	86 500	98 500	5 600	7 100	
	100	25	1.5	1.1	66	—	101 000	122 000	5 000	6 300
	120	29	2	2	—	104.5	111 000	111 000	4 500	5 600
	120	29	2	2	70.5	—	137 000	143 000	4 500	5 600
	120	43	2	2	70.5	—	201 000	233 000	4 500	5 600
	140	33	2.1	2.1	77.2	117.2	139 000	138 000	4 500	5 600

轴承代号 <sup>(2)</sup>						安装尺寸 (mm)								重量 (kg)		
NU	NJ	NUP	N	NF	型	d <sub>a</sub> <sup>(4)</sup>	d <sub>b</sub>	d <sub>b</sub> <sup>(5)</sup>	d <sub>c</sub>	d <sub>a</sub>	D <sub>a</sub> <sup>(4)</sup>	D <sub>b</sub>	D <sub>b</sub>		γ <sub>a</sub>	γ <sub>b</sub>
型	型	型	型	型	型	(最小)	(最小)	(最大)	(最小)	(最小)	(最大)	(最小)	(最小)	(最大)	(最大)	(参考)
NU 1008	NJ	NUP	N	NF	—	45	44	46	49	—	63	64	62	1	0.6	0.223
N 208	—	—	N	NF	—	46.5	—	—	—	—	—	73.5	72	1	1	0.375
NU 208 EW	NJ	NUP	—	—	—	46.5	46.5	48	52	56	73.5	—	—	1	1	0.379
NU 2208 ET	NJ	NUP	—	—	—	46.5	46.5	48	52	56	73.5	—	—	1	1	0.480
N 308	—	—	N	NF	—	48	—	—	—	—	—	82	79	1.5	1.5	0.649
NU 308 EW	NJ	NUP	—	—	—	48	48	50	55	60	82	—	—	1.5	1.5	0.747
NU 2308 ET	NJ	NUP	—	—	—	48	48	50	55	60	82	—	—	1.5	1.5	0.933
NU 408	NJ	NUP	N	NF	—	49	49	56	60	67	101	101	94	2	2	1.28
NU 1009	—	—	N	NF	—	50	49	51	54	—	70	71	68	1	0.6	0.279
N 209	—	—	N	NF	—	51.5	—	—	—	—	—	78.5	77	1	1	0.429
NU 209 EW	NJ	NUP	—	—	—	51.5	51.5	52	57	61	78.5	—	—	1	1	0.438
NU 2209 ET	NJ	NUP	—	—	—	51.5	51.5	52	57	61	78.5	—	—	1	1	0.521
N 309	—	—	N	NF	—	53	—	—	—	—	—	92	77	1.5	1.5	0.869
NU 309 EW	NJ	NUP	—	—	—	53	53	56	60	66	92	—	—	1.5	1.5	1.01
NU 2309 ET	NJ	NUP	—	—	—	53	53	56	60	66	92	—	—	1.5	1.5	1.28
NU 409	NJ	NUP	N	NF	—	54	54	62	66	74	111	111	103	2	2	1.62
NU 1010	NJ	NUP	N	—	—	55	54	56	59	—	75	76	73	1	0.6	0.301
N 210	—	—	N	NF	—	56.5	—	—	—	—	—	83.5	82	1	1	0.483
NU 210 EW	NJ	NUP	—	—	—	56.5	56.5	57	62	67	83.5	—	—	1	1	0.50
NU 2210 ET	NJ	NUP	—	—	—	56.5	56.5	57	62	67	83.5	—	—	1	1	0.562
N 310	—	—	N	NF	—	59	—	—	—	—	—	101	97	2	2	1.11
NU 310 EW	NJ	NUP	—	—	—	59	59	63	67	73	101	—	—	2	2	1.3
NU 2310 ET	NJ	NUP	—	—	—	59	59	63	67	73	101	—	—	2	2	1.7
NU 410	NJ	NUP	N	NF	—	61	61	68	73	81	119	119	113.3	2	2	1.99
NU 1011	NJ	—	N	—	—	61.5	60	63	66	—	83.5	85	82	1	1	0.445
N 211	—	—	N	NF	—	63	—	—	—	—	—	93.5	91	1.5	1	0.634
NU 211 EW	NJ	NUP	—	—	—	63	61.5	64	68	73	92	—	—	1.5	1	0.669
NU 2211 ET	NJ	NUP	—	—	—	63	61.5	64	68	73	92	—	—	1.5	1	0.783
N 311	—	—	N	NF	—	64	—	—	—	—	—	111	107	2	2	1.42
NU 311 EW	NJ	NUP	—	—	—	64	64	68	72	80	111	—	—	2	2	1.64
NU 2311 ET	NJ	NUP	—	—	—	64	64	68	72	80	111	—	—	2	2	2.18
NU 411	NJ	NUP	N	NF	—	66	66	75	79	87	129	129	119	2	2	2.5

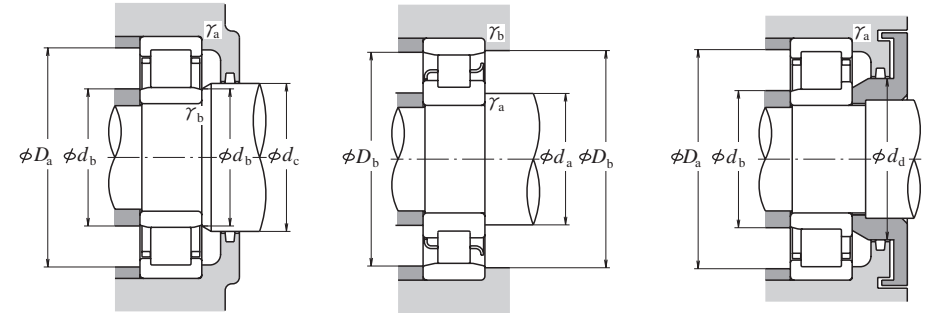
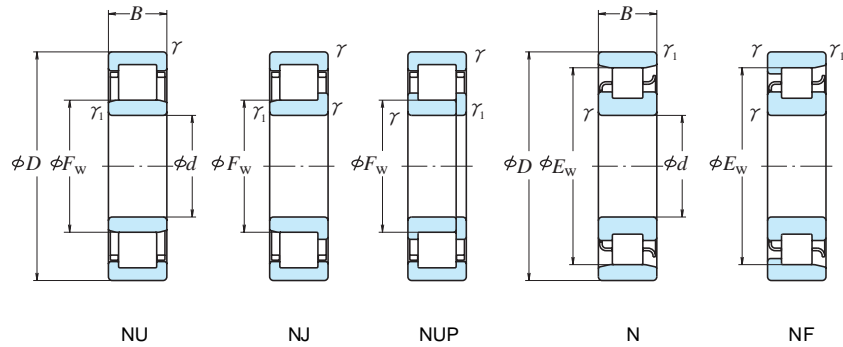
注 (1) 极限转速表示车制保持架时的值，冲压保持架时为上述的80%。

(2) 末尾附有“ET”的轴承为聚酰胺保持架轴承，平时最高使用温度为120°C。

(3) 与“L”字形挡圈(见B100页)相结合则成NH型。

注 (4) 使其承受轴向载荷时，根据该值将d<sub>a</sub>增大，而将D<sub>a</sub>减小。

(5) d<sub>b</sub>(最大)为相对于NU·NJ型内圈压板的值。



d	外形尺寸 (mm)						额定载荷 (N)		极限转速 <sup>(1)</sup> (rpm)	
	D	B	γ (最小)	γ <sub>1</sub> (最小)	F <sub>W</sub>	E <sub>W</sub>	C <sub>r</sub>	C <sub>0r</sub>	脂润滑	油润滑
60	95	18	1.1	1	69.5	85.5	40 000	48 500	6 700	8 500
	110	22	1.5	1.5	—	97.5	68 500	75 000	6 000	7 100
	110	22	1.5	1.5	72	—	97 500	107 000	5 300	6 300
	110	28	1.5	1.5	72	—	131 000	157 000	5 300	6 300
	130	31	2.1	2.1	—	113	124 000	126 000	4 800	5 600
	130	31	2.1	2.1	77	—	124 000	126 000	4 800	5 600
	130	31	2.1	2.1	77	—	150 000	157 000	4 800	5 600
	130	46	2.1	2.1	77	—	222 000	262 000	4 300	5 300
	150	35	2.1	2.1	83	127	167 000	168 000	4 300	5 300
	65	100	18	1.1	1	74.5	90.5	41 000	51 000	6 300
120		23	1.5	1.5	—	105.6	84 000	94 500	5 300	6 300
120		23	1.5	1.5	78.5	—	108 000	119 000	4 800	5 600
120		31	1.5	1.5	78.5	—	149 000	181 000	4 800	6 000
140		33	2.1	2.1	—	121.5	135 000	139 000	4 300	5 300
140		33	2.1	2.1	83.5	—	135 000	139 000	4 300	5 300
140		33	2.1	2.1	82.5	—	181 000	191 000	4 300	5 300
140		48	2.1	2.1	82.5	—	233 000	265 000	3 800	4 800
160		37	2.1	2.1	89.3	135.3	182 000	186 000	4 000	4 800
70		110	20	1.1	1	80	100	58 500	70 500	6 000
	125	24	1.5	1.5	—	110.5	83 500	95 000	5 000	6 300
	125	24	1.5	1.5	83.5	—	119 000	137 000	5 000	6 300
	125	31	1.5	1.5	83.5	—	156 000	194 000	4 500	5 600
	150	35	2.1	2.1	—	130	158 000	168 000	4 000	5 000
	150	35	2.1	2.1	90	—	158 000	168 000	4 000	5 000
	150	35	2.1	2.1	89	—	205 000	222 000	4 000	5 000
	150	51	2.1	2.1	89	—	274 000	325 000	3 600	4 500
	180	42	3	3	100	152	228 000	236 000	3 600	4 300
	75	115	20	1.1	1	85	105	60 000	74 500	5 600
130		25	1.5	1.5	—	116.5	96 500	111 000	4 800	6 000
130		25	1.5	1.5	88.5	—	130 000	156 000	4 800	6 000
130		31	1.5	1.5	88.5	—	162 000	207 000	4 300	5 300
160		37	2.1	2.1	—	139.5	179 000	189 000	3 800	4 800
160		37	2.1	2.1	95.5	—	179 000	189 000	3 800	4 800
160		37	2.1	2.1	95	—	240 000	263 000	3 800	4 800
160		55	2.1	2.1	95	—	330 000	395 000	3 400	4 300
190		45	3	3	104.5	160.5	262 000	274 000	3 400	4 000

轴承代号 <sup>(2)</sup>						安装尺寸 (mm)								重量 (kg)		
NU	NJ	NUP	N	NF	(3)	d <sub>a</sub> <sup>(4)</sup>	d <sub>b</sub>	d <sub>b</sub> <sup>(5)</sup>	d <sub>c</sub>	d <sub>d</sub>	D <sub>a</sub> <sup>(4)</sup>	D <sub>b</sub>	D <sub>b</sub>		γ <sub>a</sub>	γ <sub>b</sub>
型	型	型	型	型		(最小)	(最小)	(最大)	(最小)	(最小)	(最大)	(最大)	(最小)	(最大)	(最大)	(参考)
NU 1012	NU NJ	—	N NF	—		66.5	65	68	71	—	88.5	90	87	1	1	0.474
N 212	—	—	N NF	—		68	—	—	—	—	—	102	100	1.5	1.5	0.823
NU 212 EW	NU NJ NUP	—	—	—		68	68	70	75	80	102	—	—	1.5	1.5	0.824
NU 2212 ET	NU NJ NUP	—	—	—		68	68	70	75	80	102	—	—	1.5	1.5	1.06
N 312	—	—	N NF	—		71	—	—	—	—	—	119	115	2	2	1.78
NU 312	NU NJ NUP	—	—	—		71	71	75	79	86	119	—	—	2	2	1.82
NU 312 EM	NU NJ NUP	—	—	—		71	71	75	79	86	119	—	—	2	2	2.06
NU 2312 ET	NU NJ NUP	—	—	—		71	71	75	79	86	119	—	—	2	2	2.7
NU 412	NU NJ NUP	—	N NF	—		71	71	80	85	94	139	139	130	2	2	3.04
NU 1013	NU NJ	—	N NF	—		71.5	70	73	76	—	93.5	95	92	1	1	0.504
N 213	—	—	N NF	—		73	—	—	—	—	—	112	108	1.5	1.5	1.05
NU 213 EW	NU NJ NUP	—	—	—		73	73	76	81	87	112	—	—	1.5	1.5	1.05
NU 2213 ET	NU NJ NUP	—	—	—		73	73	76	81	87	112	—	—	1.5	1.5	1.41
N 313	—	—	N NF	—		76	—	—	—	—	—	129	125	2	2	2.17
NU 313	NU NJ NUP	—	—	—		76	76	81	85	93	129	—	—	2	2	2.23
NU 313 EM	NU NJ NUP	—	—	—		76	76	80	85	93	129	—	—	2	2	2.56
NU 2313 ET	NU NJ NUP	—	—	—		76	76	80	85	93	129	—	—	2	2	3.16
NU 413	NU NJ	—	N NF	—		76	76	86	91	100	149	149	138.8	2	2	3.63
NU 1014	NU NJ NUP	—	N NF	—		76.5	75	79	82	—	103.5	105	101	1	1	0.693
N 214	—	—	N NF	—		78	—	—	—	—	—	117	113	1.5	1.5	1.14
NU 214 EM	NU NJ NUP	—	—	—		78	78	81	86	92	117	—	—	1.5	1.5	1.29
NU 2214 ET	NU NJ NUP	—	—	—		78	78	81	86	92	117	—	—	1.5	1.5	1.49
N 314	—	—	N NF	—		81	—	—	—	—	—	139	133.5	2	2	2.67
NU 314	NU NJ NUP	—	—	—		81	81	87	92	100	139	—	—	2	2	2.75
NU 314 EM	NU NJ NUP	—	—	—		81	81	86	92	100	139	—	—	2	2	3.09
NU 2314 ET	NU NJ NUP	—	—	—		81	81	86	92	100	139	—	—	2	2	3.92
NU 414	NU NJ NUP	—	N NF	—		83	83	97	102	112	167	167	155	2.5	2.5	5.28
NU 1015	NU	—	N NF	—		81.5	80	83	87	—	108.5	110	106	1	1	0.731
N 215	—	—	N NF	—		83	—	—	—	—	—	122	119	1.5	1.5	1.23
NU 215 EM	NU NJ NUP	—	—	—		83	83	86	90	96	122	—	—	1.5	1.5	1.44
NU 2215 ET	NU NJ NUP	—	—	—		83	83	86	90	96	122	—	—	1.5	1.5	1.57
N 315	—	—	N NF	—		86	—	—	—	—	—	149	143	2	2	3.2
NU 315	NU NJ NUP	—	—	—		86	86	93	97	106	149	—	—	2	2	3.26
NU 315 EM	NU NJ NUP	—	—	—		86	86	92	97	106	149	—	—	2	2	3.73
NU 2315 ET	NU NJ NUP	—	—	—		86	86	92	97	106	149	—	—	2	2	4.86
NU 415	NU NJ	—	N NF	—		88	88	102	107	118	177	177	164	2.5	2.5	6.27

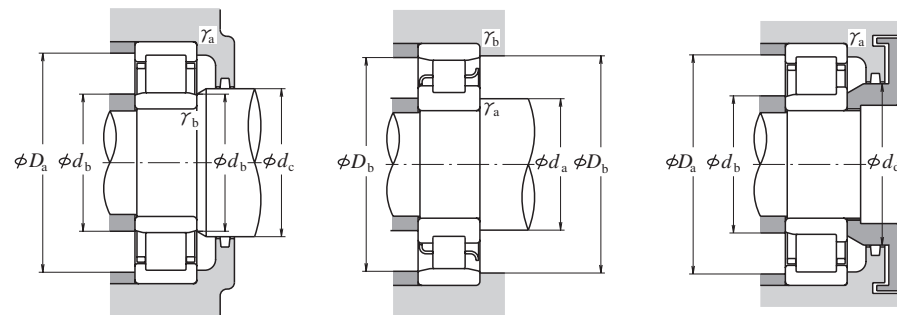
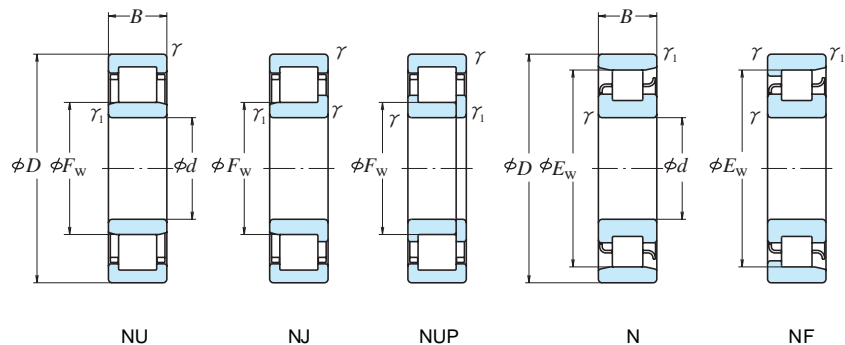
注 (1) 极限转速表示车制保持架时的值，冲压保持架时为上述的80%。

(2) 末尾附有“ET”的轴承为聚酰胺保持架轴承，平时最高使用温度为120°C。

(3) 与“L”字形挡圈(见B100页)相结合则成NH型。

注 (4) 使其承受轴向载荷时，根据该值将d<sub>a</sub>增大，而将D<sub>a</sub>减小。

(5) d<sub>b</sub>(最大)为相对于NU·NJ型内圈压板的值。



d	外形尺寸 (mm)						额定载荷 (N)		极限转速 <sup>(1)</sup> (rpm)		
	D	B	γ (最小)	γ <sub>1</sub> (最小)	F <sub>w</sub>	E <sub>w</sub>	C <sub>r</sub>	C <sub>0r</sub>	脂润滑	油润滑	
80	125	22	1.1	1	91.5	113.5	72 500	90 500	5 300	6 300	
	140	26	2	2	—	125.3	106 000	122 000	4 500	5 300	
	140	26	2	2	95.3	—	139 000	167 000	4 500	5 300	
	140	33	2	2	95.3	—	186 000	243 000	4 000	5 000	
	170	39	2.1	2.1	—	147	190 000	207 000	3 600	4 300	
	170	39	2.1	2.1	101	—	256 000	282 000	3 600	4 300	
	170	58	2.1	2.1	101	—	355 000	430 000	3 200	4 000	
	200	48	3	3	110	170	299 000	315 000	3 200	3 800	
	85	130	22	1.1	1	96.5	118.5	74 500	95 500	5 000	6 000
		150	28	2	2	—	133.8	120 000	140 000	4 300	5 000
150		28	2	2	100.5	—	167 000	199 000	4 300	5 000	
150		36	2	2	100.5	—	217 000	279 000	3 800	4 500	
180		41	3	3	—	156	212 000	228 000	3 400	4 000	
180		41	3	3	108	—	212 000	228 000	3 400	4 000	
180		41	3	3	108	—	291 000	330 000	3 400	4 000	
180		60	3	3	108	—	395 000	485 000	3 000	3 800	
210		52	4	4	113	177	335 000	350 000	3 000	3 800	
90		140	24	1.5	1.1	103	127	88 000	114 000	4 500	5 600
	160	30	2	2	—	143	152 000	178 000	4 000	4 800	
	160	30	2	2	107	—	182 000	217 000	4 000	4 800	
	160	40	2	2	107	—	242 000	315 000	3 600	4 300	
	190	43	3	3	—	165	240 000	265 000	3 200	3 800	
	190	43	3	3	113.5	—	240 000	265 000	3 200	3 800	
	190	43	3	3	113.5	—	315 000	355 000	3 200	3 800	
	190	64	3	3	113.5	—	435 000	535 000	2 800	3 400	
	225	54	4	4	123.5	191.5	375 000	400 000	2 800	3 400	
	95	145	24	1.5	1.1	108	132	90 500	120 000	4 300	5 300
170		32	2.1	2.1	—	151.5	158 000	183 000	3 800	4 500	
170		32	2.1	2.1	112.5	—	220 000	265 000	3 800	4 500	
170		43	2.1	2.1	112.5	—	273 000	350 000	3 400	4 000	
200		45	3	3	—	173.5	259 000	289 000	3 000	3 600	
200		45	3	3	121.5	—	259 000	289 000	3 000	3 600	
200		45	3	3	121.5	—	335 000	385 000	3 000	3 600	
200		67	3	3	121.5	—	460 000	585 000	2 600	3 400	
240		55	4	4	133.5	201.5	400 000	445 000	2 600	3 200	

轴承代号 <sup>(2)</sup>						安装尺寸 (mm)								重量 (kg)		
NU NJ NUP N NF						d <sub>a</sub> <sup>(4)</sup>	d <sub>b</sub>	d <sub>b</sub> <sup>(5)</sup>	d <sub>c</sub>	d <sub>a</sub>	D <sub>a</sub> <sup>(4)</sup>	D <sub>b</sub>	D <sub>b</sub>	γ <sub>a</sub>	γ <sub>b</sub>	(参考)
						(最小)	(最小)	(最大)	(最小)	(最小)	(最大)	(最小)	(最大)	(最大)	(最大)	
NU 1016	NU	—	NUP	N	—	86.5	85	90	94	—	118.5	120	115	1	1	0.969
N 216	—	—	—	N	NF	89	—	—	—	—	—	131	128	2	2	1.47
NU 216 EM	NU	NJ	NUP	—	—	89	89	92	97	104	131	—	—	2	2	1.7
NU 2216 ET	NU	NJ	NUP	—	—	89	89	92	97	104	131	—	—	2	2	1.96
N 316	—	—	—	N	NF	91	—	—	—	—	—	159	150	2	2	3.85
NU 316 EM	NU	NJ	NUP	—	—	91	91	98	105	114	159	—	—	2	2	4.45
NU 2316 ET	NU	NJ	NUP	—	—	91	91	98	105	114	159	—	—	2	2	5.73
NU 416	NU	NJ	—	N	NF	93	93	107	112	124	187	187	173	2.5	2.5	7.36
NU 1017	NU	—	—	N	—	91.5	90	95	99	—	123.5	125	120	1	1	1.01
N 217	—	—	—	N	NF	94	—	—	—	—	—	141	137	2	2	1.87
NU 217 EM	NU	NJ	NUP	—	—	94	94	98	104	110	141	—	—	2	2	2.11
NU 2217 ET	NU	NJ	NUP	—	—	94	94	98	104	110	141	—	—	2	2	2.44
N 317	—	—	—	N	NF	98	—	—	—	—	—	167	159	2.5	2.5	4.53
NU 317	NU	NJ	NUP	—	—	98	98	105	110	119	167	—	—	2.5	2.5	4.6
NU 317 EM	NU	NJ	NUP	—	—	98	98	105	110	119	167	—	—	2.5	2.5	5.26
NU 2317 ET	NU	NJ	NUP	—	—	98	98	105	110	119	167	—	—	2.5	2.5	6.77
NU 417	NU	NJ	—	N	NF	101	101	115	128	194	194	180	3	3	9.56	
NU 1018	NU	—	NUP	N	—	98	96.5	101	106	—	132	133.5	129	1.5	1	1.35
N 218	—	—	—	N	NF	99	—	—	—	—	—	151	146	2	2	2.31
NU 218 EM	NU	NJ	NUP	—	—	99	99	104	109	116	151	—	—	2	2	2.6
NU 2218 ET	NU	NJ	NUP	—	—	99	99	104	109	116	151	—	—	2	2	3.11
N 318	—	—	—	N	NF	103	—	—	—	—	—	177	168	2.5	2.5	5.31
NU 318	NU	NJ	NUP	—	—	103	103	112	117	127	177	—	—	2.5	2.5	5.38
NU 318 EM	NU	NJ	NUP	—	—	103	103	111	117	127	177	—	—	2.5	2.5	6.1
NU 2318 ET	NU	NJ	NUP	—	—	103	103	111	117	127	177	—	—	2.5	2.5	7.9
NU 418	NU	NJ	—	N	NF	106	106	120	125	139	209	209	196	3	3	11.5
NU 1019	NU	NJ	—	N	—	103	101.5	106	111	—	137	138.5	134	1.5	1	1.41
N 219	—	—	—	N	NF	106	—	—	—	—	—	159	155	2	2	2.79
NU 219 EM	NU	NJ	NUP	—	—	106	106	110	116	123	159	—	—	2	2	3.17
NU 2219 ET	NU	NJ	NUP	—	—	106	106	110	116	123	159	—	—	2	2	3.81
N 319	—	—	—	N	NF	108	—	—	—	—	—	187	177	2.5	2.5	6.09
NU 319	NU	NJ	NUP	—	—	108	108	118	124	134	187	—	—	2.5	2.5	6.23
NU 319 EM	NU	NJ	NUP	—	—	108	108	118	124	134	187	—	—	2.5	2.5	7.13
NU 2319 ET	NU	NJ	NUP	—	—	108	108	118	124	134	187	—	—	2.5	2.5	9.21
NU 419	NU	NJ	NUP	—	NF	111	111	130	136	149	224	224	206	3	3	13.6

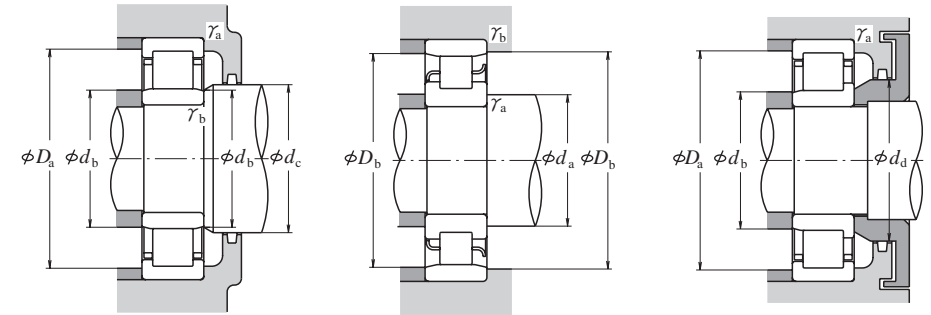
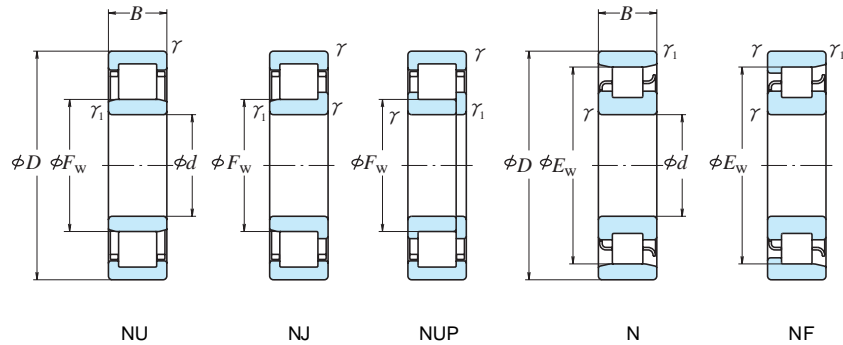
注 (1) 极限转速表示车制保持架时的值，冲压保持架时为上述的80%。

(2) 末尾附有“ET”的轴承为聚酰胺保持架轴承，平时最高使用温度为120°C。

(3) 与“L”字形挡圈(见B100页)相结合则成NH型。

(4) 使其承受轴向载荷时，根据该值将d<sub>a</sub>增大，而将D<sub>a</sub>减小。

注 (5) d<sub>b</sub>(最大)为相对于NU·NJ型内圈压板的值。



d	外形尺寸 (mm)						额定载荷 (N)		极限转速 <sup>(1)</sup> (rpm)		
	D	B	γ (最小)	γ <sub>1</sub> (最小)	F <sub>w</sub>	E <sub>w</sub>	C <sub>r</sub>	C <sub>0r</sub>	脂润滑	油润滑	
100	150	24	1.5	1.1	113	137	93 000	126 000	4 300	5 300	
	180	34	2.1	2.1	—	160	183 000	217 000	3 600	4 300	
	180	34	2.1	2.1	119	—	249 000	305 000	3 600	4 300	
	180	46	2.1	2.1	119	—	335 000	445 000	3 200	3 800	
	215	47	3	3	—	185.5	299 000	335 000	2 800	3 400	
	215	47	3	3	129.5	—	299 000	335 000	2 800	3 400	
	215	47	3	3	127.5	—	380 000	425 000	2 800	3 400	
	215	73	3	3	127.5	—	570 000	715 000	2 400	3 000	
	250	58	4	4	139	211	450 000	500 000	2 600	3 000	
	105	160	26	2	1.1	119.5	145.5	109 000	149 000	4 000	4 800
190		36	2.1	2.1	—	168.8	201 000	241 000	3 400	4 000	
190		36	2.1	2.1	125	—	262 000	310 000	3 400	4 000	
225		49	3	3	—	195	320 000	360 000	2 600	3 200	
225		49	3	3	133	—	425 000	480 000	2 600	3 200	
260		60	4	4	144.5	220.5	495 000	555 000	2 400	3 000	
110		170	28	2	1.1	125	155	131 000	174 000	3 800	4 500
		200	38	2.1	2.1	—	178.5	229 000	272 000	3 200	3 800
		200	38	2.1	2.1	132.5	—	293 000	365 000	3 200	3 800
		200	53	2.1	2.1	132.5	—	385 000	515 000	2 800	3 400
	240	50	3	3	—	207	360 000	400 000	2 600	3 000	
	240	50	3	3	143	—	450 000	525 000	2 600	3 000	
	280	65	4	4	155	—	550 000	620 000	2 200	2 800	
	120	180	28	2	1.1	135	165	139 000	191 000	3 400	4 300
		215	40	2.1	2.1	—	191.5	248 000	299 000	3 000	3 400
		215	40	2.1	2.1	143.5	—	335 000	420 000	3 000	3 400
215		58	2.1	2.1	143.5	—	450 000	620 000	2 600	3 200	
260		55	3	3	—	226	450 000	510 000	2 200	2 800	
260		55	3	3	154	—	530 000	610 000	2 200	2 800	
260		86	3	3	154	—	795 000	1 030 000	2 000	2 600	
310		72	5	5	170	260	675 000	770 000	2 000	2 400	

轴承代号 <sup>(2)</sup> ( <sup>(3)</sup> )	安装尺寸 (mm)								重量 (kg) (参考)							
	NU 型	NJ 型	NUP 型	N 型	NF 型	d <sub>a</sub> <sup>(4)</sup> (最小)	d <sub>b</sub> (最小)	d <sub>b</sub> <sup>(5)</sup> (最大)		d <sub>c</sub> (最小)	d <sub>a</sub> (最小)	D <sub>a</sub> <sup>(4)</sup> (最大)	D <sub>b</sub> (最大)	D <sub>b</sub> (最小)	γ <sub>a</sub> (最大)	γ <sub>b</sub> (最大)
NU 1020	NU	NJ	NUP	N	—	108	106.5	111	116	—	142	143.5	139	1.5	1	1.47
N 220	—	—	—	N	NF	111	—	—	—	—	—	169	163	2	2	3.36
NU 220 EM	NU	NJ	NUP	—	—	111	111	116	122	130	169	—	—	2	2	3.81
NU 2220 ET	NU	NJ	NUP	—	—	111	111	116	122	130	169	—	—	2	2	4.69
N 320	—	—	—	N	NF	113	—	—	—	—	—	202	190	2.5	2.5	7.59
NU 320	NU	NJ	NUP	—	—	113	113	126	132	143	202	—	—	2.5	2.5	7.69
NU 320 EM	NU	NJ	NUP	—	—	113	113	124	132	143	202	—	—	2.5	2.5	8.63
NU 2320 ET	NU	NJ	NUP	—	—	113	113	124	132	143	202	—	—	2.5	2.5	11.8
NU 420	NU	NJ	—	N	NF	116	116	135	141	156	234	234	215	3	3	15.5
NU 1021	NU	—	—	N	NF	114	111.5	118	122	—	151	153.5	147	2	1	1.83
N 221	—	—	—	N	NF	116	—	—	—	—	—	179	172	2	2	4.0
NU 221 EM	NU	NJ	NUP	—	—	116	116	121	129	137	179	—	—	2	2	4.58
N 321	—	—	—	N	NF	118	—	—	—	—	—	212	199	2.5	2.5	8.69
NU 321 EM	NU	NJ	NUP	—	—	118	118	131	137	149	212	—	—	2.5	2.5	9.84
NU 421	NU	NJ	—	N	NF	121	121	141	147	162	244	244	225	3	3	17.3
NU 1022	NU	NJ	—	N	NF	119	116.5	123	128	—	161	163.5	157	2	1	2.27
N 222	—	—	—	N	NF	121	—	—	—	—	—	189	182	2	2	4.64
NU 222 EM	NU	NJ	NUP	—	—	121	121	129	135	144	189	—	—	2	2	5.37
NU 2222 EM	NU	NJ	NUP	—	—	121	121	129	135	144	189	—	—	2	2	7.65
N 322	—	—	—	N	NF	123	—	—	—	—	—	227	211	2.5	2.5	10.3
NU 322 EM	NU	NJ	NUP	—	—	123	123	139	145	158	227	—	—	2.5	2.5	11.8
NU 422	NU	NJ	—	—	—	126	126	151	157	173	264	—	—	3	3	22.1
NU 1024	NU	NJ	NUP	N	—	129	126.5	133	138	—	171	173.5	167	2	1	2.43
N 224	—	—	—	N	NF	131	—	—	—	—	—	204	196	2	2	5.63
NU 224 EM	NU	NJ	NUP	—	—	131	131	140	146	156	204	—	—	2	2	6.43
NU 2224 EM	NU	NJ	NUP	—	—	131	131	140	146	156	204	—	—	2	2	9.51
N 324	—	—	—	N	NF	133	—	—	—	—	—	247	230	2.5	2.5	12.9
NU 324 EM	NU	NJ	NUP	—	—	133	133	150	156	171	247	—	—	2.5	2.5	15
NU 2324 EM	NU	NJ	NUP	—	—	133	133	150	156	171	247	—	—	2.5	2.5	25
NU 424	NU	NJ	NUP	N	—	140	140	166	172	190	290	290	266	4	4	30.2

注 (1) 极限转速表示车制保持架时的值，冲压保持架时为上述的80%。

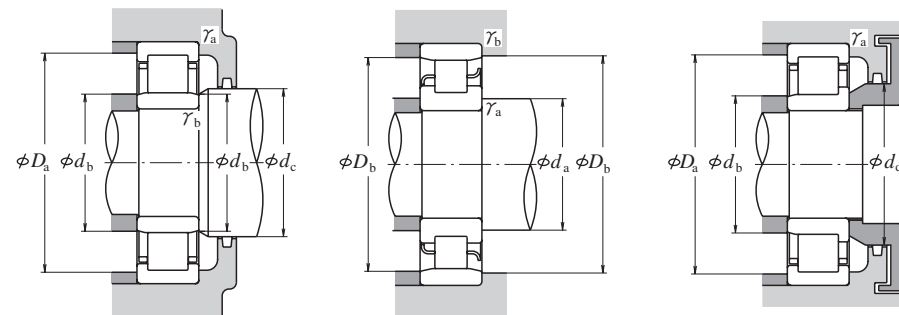
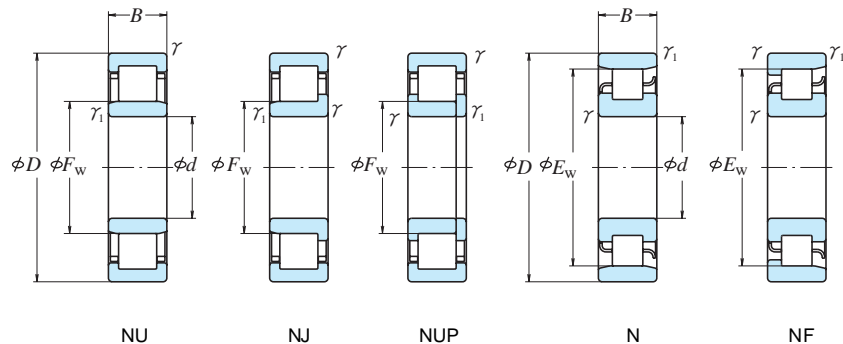
(2) 末尾附有“ET”的轴承为聚酰胺保持架轴承，平时最高使用温度为120°C。

(3) 与“L”字形挡圈(见B100页)相结合则成NH型。

(4) 使其承受轴向载荷时，根据该值将d<sub>a</sub>增大，而将D<sub>a</sub>减小。

注 (5) d<sub>b</sub>(最大)为相对于NU·NJ型内圈压板的值。





d	外形尺寸 (mm)						额定载荷 (N)		极限转速 <sup>(1)</sup> (rpm)	
	D	B	γ (最小)	γ <sub>1</sub> (最小)	F <sub>W</sub>	E <sub>W</sub>	C <sub>r</sub>	C <sub>0r</sub>	脂润滑	油润滑
130	200	33	2	1.1	148	182	172 000	238 000	3 200	3 800
	230	40	3	3	—	204	258 000	320 000	2 600	3 200
	230	40	3	3	153.5	—	365 000	455 000	2 600	3 200
	230	64	3	3	153.5	—	530 000	735 000	2 400	3 000
	280	58	4	4	—	243	500 000	570 000	2 200	2 600
	280	58	4	4	167	—	615 000	735 000	2 200	2 600
	280	93	4	4	167	—	920 000	1 230 000	1 900	2 400
	340	78	5	5	185	285	825 000	955 000	1 800	2 200
140	210	33	2	1.1	158	192	176 000	250 000	3 000	3 600
	250	42	3	3	—	221	297 000	375 000	2 400	3 000
	250	42	3	3	169	—	395 000	515 000	2 400	3 000
	250	68	3	3	169	—	550 000	790 000	2 200	2 800
	300	62	4	4	—	260	550 000	640 000	2 000	2 400
	300	62	4	4	180	—	665 000	795 000	2 000	2 400
	300	102	4	4	180	—	1 020 000	1 380 000	1 700	2 200
	360	82	5	5	198	302	875 000	1 020 000	1 700	2 000
150	225	35	2.1	1.5	169.5	205.5	202 000	294 000	2 800	3 400
	270	45	3	3	—	238	345 000	435 000	2 200	2 800
	270	45	3	3	182	—	450 000	595 000	2 200	2 800
	270	73	3	3	182	—	635 000	930 000	2 000	2 600
	320	65	4	4	—	277	590 000	690 000	1 800	2 200
	320	65	4	4	193	—	760 000	920 000	1 800	2 200
	320	108	4	4	193	—	1 160 000	1 600 000	1 600	2 000
	380	85	5	5	213	—	930 000	1 120 000	1 600	2 000
160	240	38	2.1	1.5	180	220	238 000	340 000	2 600	3 200
	290	48	3	3	—	255	430 000	570 000	2 200	2 600
	290	48	3	3	195	—	500 000	665 000	2 200	2 600
	290	80	3	3	193	—	810 000	1 190 000	1 900	2 400
	340	68	4	4	—	292	700 000	875 000	1 700	2 000
	340	68	4	4	204	—	860 000	1 050 000	1 700	2 000
	340	114	4	4	204	—	1 310 000	1 820 000	1 500	1 900

轴承代号 <sup>(2)</sup> ( <sup>3</sup> )	安装尺寸 (mm)				重量 (kg) (参考)
	NU 型	NJ 型	NUP 型	NF 型	
NU 1026	139	136.5	146	151	3.66
N 226	—	—	—	—	6.48
NU 226 EM	143	143	150	158	8.03
NU 2226 EM	143	143	150	158	9.44
N 326	—	—	—	—	17.7
NU 326 EM	146	146	163	169	18.7
NU 2326 EM	146	146	163	169	30
NU 426	150	150	180	187	39.6
NU 1028	149	146.5	156	161	3.87
N 228	—	—	—	—	8.08
NU 228 EM	153	153	165	171	9.38
NU 2228 EM	153	153	165	171	15.2
N 328	—	—	—	—	21.7
NU 328 EM	156	156	176	182	22.8
NU 2328 EM	156	156	176	182	37.7
NU 428	160	160	193	200	46.4
NU 1030	161	158	167	173	4.77
N 230	—	—	—	—	10.4
NU 230 EM	163	163	177	184	11.9
NU 2230 EM	163	163	177	184	19.3
N 330	—	—	—	—	25.8
NU 330 EM	166	166	188	195	27.1
NU 2330 EM	166	166	188	195	45.1
NU 430	170	170	208	216	55.8
NU 1032	171	168	178	184	5.81
N 232	—	—	—	—	14.1
NU 232 EM	173	173	190	197	14.7
NU 2232 EM	173	173	188	197	24.5
N 332	—	—	—	—	30.8
NU 332 EM	176	176	199	211	32.1
NU 2332 EM	176	176	199	211	53.9

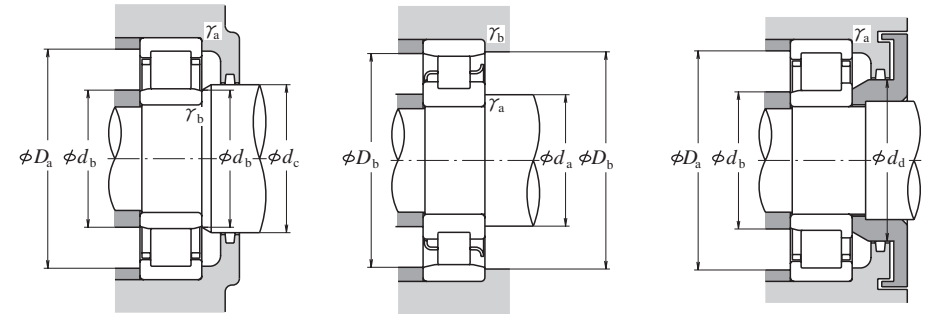
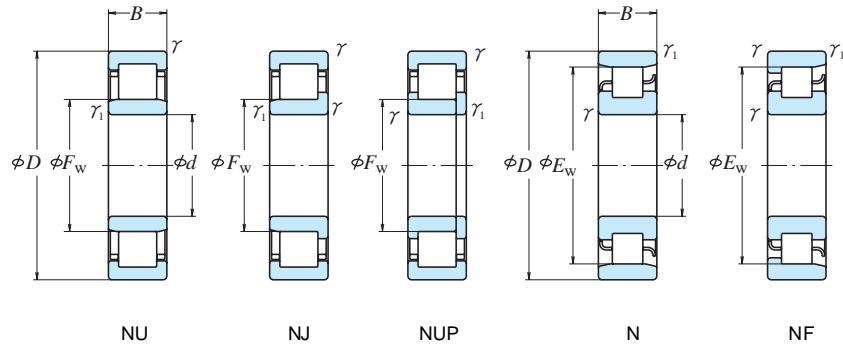
注 (1) 极限转速表示车制保持架时的值, 冲压保持架时为上述的80%。

(2) 末尾附有“ET”的轴承为聚酰胺保持架轴承, 平时最高使用温度为120°C。

(3) 与“L”字形挡圈(见B100页)相结合则成NH型。

(4) 使其承受轴向载荷时, 根据该值将d<sub>a</sub>增大, 而将D<sub>b</sub>减小。

注 (5) d<sub>a</sub>(最大)为相对于NU·NJ型内圈压板的值。



d	外形尺寸 (mm)						额定载荷 (N)		极限转速 <sup>(1)</sup> (rpm)	
	D	B	$\gamma$ (最小)	$\gamma_1$ (最小)	F <sub>w</sub>	E <sub>w</sub>	C <sub>r</sub>	C <sub>0r</sub>	脂润滑	油润滑
170	260	42	2.1	2.1	193	237	287 000	415 000	2 400	2 800
	310	52	4	4	—	272	475 000	635 000	2 000	2 400
	310	52	4	4	207	—	605 000	800 000	2 000	2 400
	310	86	4	4	205	—	925 000	1 330 000	1 800	2 200
	360	72	4	4	—	310	795 000	1 010 000	1 600	2 000
	360	72	4	4	218	—	930 000	1 150 000	1 600	2 000
360	120	4	4	216	—	1 490 000	2 070 000	1 400	1 800	
180	280	46	2.1	2.1	205	255	355 000	510 000	2 200	2 600
	320	52	4	4	—	282	495 000	675 000	1 900	2 200
	320	52	4	4	217	—	625 000	850 000	1 900	2 200
	320	86	4	4	215	—	1 010 000	1 510 000	1 700	2 000
	380	75	4	4	—	328	905 000	1 150 000	1 500	1 800
	380	75	4	4	231	—	985 000	1 230 000	1 500	1 800
380	126	4	4	227	—	1 560 000	2 220 000	1 300	1 700	
190	290	46	2.1	2.1	215	265	365 000	535 000	2 000	2 600
	340	55	4	4	—	299	555 000	770 000	1 800	2 200
	340	55	4	4	230	—	695 000	955 000	1 800	2 200
	340	92	4	4	228	—	1 100 000	1 670 000	1 600	2 000
	400	78	5	5	—	345	975 000	1 260 000	1 400	1 700
	400	78	5	5	245	—	1 060 000	1 340 000	1 400	1 700
400	132	5	5	240	—	1 770 000	2 520 000	1 300	1 600	
200	310	51	2.1	2.1	229	281	390 000	580 000	2 000	2 400
	360	58	4	4	—	316	620 000	865 000	1 700	2 000
	360	58	4	4	243	—	765 000	1 060 000	1 700	2 000
	360	98	4	4	241	—	1 220 000	1 870 000	1 500	1 800
	420	80	5	5	—	360	975 000	1 270 000	1 300	1 600
	420	80	5	5	258	—	1 140 000	1 450 000	1 300	1 600
420	138	5	5	253	—	1 910 000	2 760 000	1 200	1 500	
220	340	56	3	3	250	310	500 000	750 000	1 800	2 200
	400	65	4	4	—	350	760 000	1 080 000	1 500	1 800
	400	65	4	4	270	—	760 000	1 080 000	1 500	1 800
	400	108	4	4	270	—	1 140 000	1 810 000	1 300	1 600
	460	88	5	5	—	396	1 190 000	1 570 000	1 200	1 500
	460	88	5	5	284	—	1 190 000	1 570 000	1 200	1 500

轴承代号 <sup>(3)</sup>						安装尺寸 (mm)								重量 (kg) (参考)		
NU	NJ	NUP	N	NF		d <sub>a</sub> <sup>(4)</sup> (最小)	d <sub>b</sub> (最小)	d <sub>b</sub> <sup>(5)</sup> (最大)	d <sub>c</sub> (最小)	d <sub>a</sub> (最小)	D <sub>a</sub> <sup>(4)</sup> (最大)	D <sub>b</sub> (最大)	D <sub>b</sub> (最小)		$\gamma_a$ (最大)	$\gamma_b$ (最大)
NU 1034	NJ	—	N	—		181	181	190	197	—	249	249	239	2	2	7.91
N 234	—	—	N	NF		186	—	—	—	—	—	294	278	3	3	17.4
NU 234 EM	NJ	NUP	—	—		186	186	202	211	223	294	—	—	3	3	18.3
NU 2234 EM	NJ	NUP	—	—		186	186	200	211	223	294	—	—	3	3	29.9
N 334	—	—	N	—		186	—	—	—	—	—	344	316	3	3	36.6
NU 334 EM	NJ	NUP	—	—		186	186	213	223	241	344	—	—	3	3	37.9
NU 2334 EM	NJ	NUP	—	—		186	186	210	223	241	344	—	—	3	3	63.4
NU 1036	NJ	—	N	NF		191	191	202	209	—	269	269	258	2	2	10.2
N 236	—	—	N	NF		196	—	—	—	—	—	304	288	3	3	18.1
NU 236 EM	NJ	NUP	—	—		196	196	212	221	233	304	—	—	3	3	19
NU 2236 EM	NJ	NUP	—	—		196	196	210	221	233	304	—	—	3	3	31.4
N 336	—	—	N	NF		196	—	—	—	—	—	364	335	3	3	42.6
NU 336 EM	NJ	NUP	—	—		196	196	226	235	255	364	—	—	3	3	44
NU 2336 EM	NJ	NUP	—	—		196	196	222	235	255	364	—	—	3	3	74.6
NU 1038	NJ	—	N	—		201	201	212	219	—	279	279	268	2	2	10.7
N 238	—	—	N	NF		206	—	—	—	—	—	324	305	3	3	22
NU 238 EM	NJ	NUP	—	—		206	206	225	234	247	324	—	—	3	3	23
NU 2238 EM	NJ	NUP	—	—		206	206	224	234	247	324	—	—	3	3	38.3
N 338	—	—	N	—		210	—	—	—	—	—	380	352	4	4	48.7
NU 338 EM	NJ	NUP	—	—		210	210	240	248	268	380	—	—	4	4	50.6
NU 2338 EM	NJ	NUP	—	—		210	210	235	248	268	380	—	—	4	4	86.2
NU 1040	NJ	—	N	NF		211	211	226	233	—	299	299	284	2	2	14
N 240	—	—	N	NF		216	—	—	—	—	—	344	323	3	3	26.2
NU 240 EM	NJ	NUP	—	—		216	216	248	247	261	344	—	—	3	3	27.4
NU 2240 EM	NJ	NUP	—	—		216	216	235	247	261	344	—	—	3	3	46.1
N 340	—	—	N	NF		220	—	—	—	—	—	400	367	4	4	55.3
NU 340 EM	NJ	NUP	—	—		220	220	252	263	283	400	—	—	4	4	57.1
NU 2340 EM	NJ	NUP	—	—		220	220	247	263	283	400	—	—	4	4	99.3
NU 1044	NJ	—	N	—		233	233	247	254	—	327	327	313	2.5	2.5	18.2
N 244	—	—	N	NF		236	—	—	—	—	—	384	357	3	3	37
NU 244	NJ	NUP	—	—		236	236	264	273	289	384	—	—	3	3	37.3
NU 2244	NJ	NUP	—	—		—	236	264	273	289	384	—	—	3	3	61.8
N 344	—	—	N	—		240	—	—	—	—	—	440	403	4	4	72.8
NU 344	NJ	—	—	—		240	240	278	287	307	440	—	—	4	4	74.6

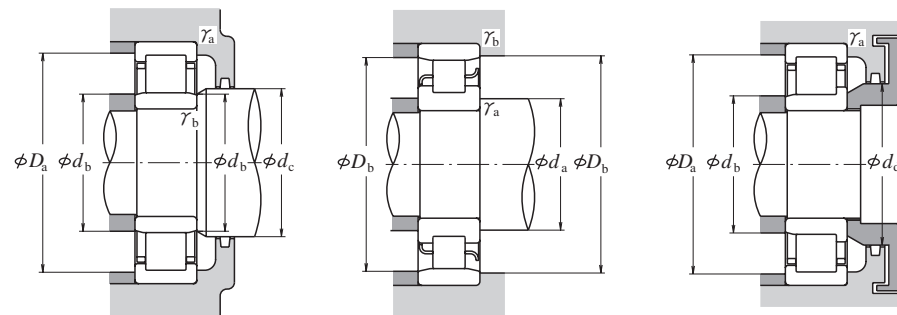
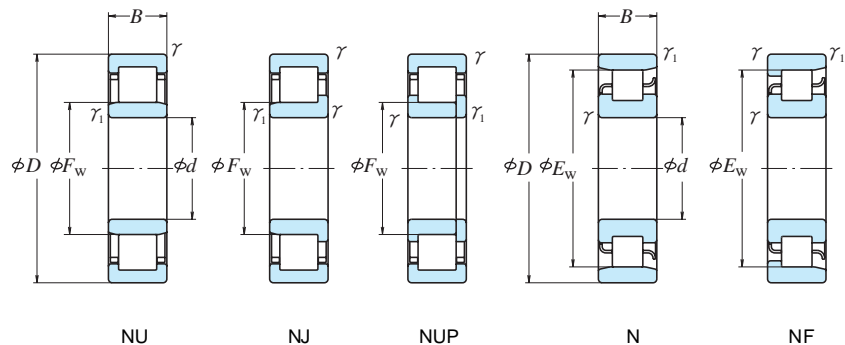
注 (1) 极限转速表示车制保持架时的值，冲压保持架时为上述的80%。

(2) 末尾附有“ET”的轴承为聚酰胺保持架轴承，平时最高使用温度为120°C。

(3) 与“L”字形挡圈(见B101页)相结合则成NH型。

(4) 使其承受轴向载荷时，根据该值将d<sub>a</sub>增大，而将D<sub>a</sub>减小。

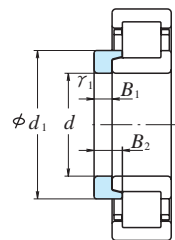
注 (5) d<sub>a</sub>(最大)为相对于NU·NJ型内圈压板的值。



d	外形尺寸 (mm)						额定载荷 (N)		极限转速 (rpm)	
	D	B	γ (最小)	γ <sub>1</sub> (最小)	F <sub>W</sub>	E <sub>W</sub>	C <sub>r</sub>	C <sub>0r</sub>	脂润滑	油润滑
240	360	56	3	3	270	330	530 000	820 000	1 600	2 000
	440	72	4	4	—	385	935 000	1 340 000	1 300	1 600
	440	72	4	4	295	—	935 000	1 340 000	1 300	1 600
	440	120	4	4	295	—	1 440 000	2 320 000	1 200	1 500
	500	95	5	5	—	430	1 360 000	1 820 000	1 100	1 300
260	400	65	4	4	296	364	645 000	1 000 000	1 500	1 800
	480	80	5	5	—	420	1 100 000	1 580 000	1 200	1 500
	480	80	5	5	320	—	1 100 000	1 580 000	1 200	1 500
	480	130	5	5	320	—	1 710 000	2 770 000	1 100	1 300
	540	102	6	6	336	—	1 540 000	2 090 000	1 000	1 200
280	420	65	4	4	316	384	660 000	1 050 000	1 400	1 700
	500	80	5	5	—	440	1 140 000	1 680 000	1 100	1 400
	500	80	5	5	340	—	1 140 000	1 680 000	1 100	1 400
300	460	74	4	4	340	420	885 000	1 400 000	1 300	1 500
	540	85	5	5	364	—	1 400 000	2 070 000	1 100	1 300
320	480	74	4	4	360	440	905 000	1 470 000	1 200	1 400
	580	92	5	5	—	510	1 540 000	2 270 000	950	1 200
	580	92	5	5	390	—	1 540 000	2 270 000	950	1 200
340	520	82	5	5	385	475	1 080 000	1 740 000	1 100	1 300
360	540	82	5	5	405	495	1 110 000	1 830 000	1 000	1 300
380	560	82	5	5	425	—	1 140 000	1 910 000	1 000	1 200
400	600	90	5	5	450	550	1 360 000	2 280 000	900	1 100
420	620	90	5	5	470	570	1 390 000	2 380 000	850	1 100
440	650	94	6	6	493	—	1 470 000	2 530 000	800	1 000
460	680	100	6	6	516	624	1 580 000	2 740 000	750	950
480	700	100	6	6	536	644	1 620 000	2 860 000	750	900
500	720	100	6	6	556	664	1 660 000	2 970 000	710	850

轴承代号 <sup>(1)</sup>	轴代号				安装尺寸 (mm)								重量 (kg) (参考)			
	NU 型	NJ 型	NUP 型	N 型	NF 型	d <sub>a</sub> <sup>(2)</sup> (最小)	d <sub>b</sub> (最小)	d <sub>b</sub> <sup>(3)</sup> (最大)	d <sub>c</sub> (最小)	d <sub>a</sub> (最小)	D <sub>a</sub> <sup>(2)</sup> (最大)	D <sub>b</sub> (最大)		D <sub>b</sub> (最小)	γ <sub>a</sub> (最大)	γ <sub>b</sub> (最大)
NU 1048	NU	NJ	—	N	—	253	253	266	275	—	347	347	333	2.5	2.5	19.5
N 248	—	—	—	N	NF	256	—	—	—	—	424	392	3	3	49.6	
NU 248	NU	NJ	NUP	—	—	256	256	289	298	316	424	—	—	3	3	50.4
NU 2248	NU	—	—	—	—	—	256	289	298	316	424	—	—	3	3	84.9
N 348	—	—	—	N	—	260	—	—	—	—	—	480	438	4	4	92.3
NU 348	NU	NJ	—	—	—	260	260	304	313	333	480	—	—	4	4	94.6
NU 1052	NU	NJ	—	N	NF	276	276	292	300	—	384	384	367	3	3	29.1
N 252	—	—	—	N	—	280	—	—	—	—	—	460	428	4	4	66.2
NU 252	NU	NJ	—	—	—	280	280	314	323	343	460	—	—	4	4	67.1
NU 2252	NU	—	NUP	—	—	280	280	314	323	343	460	—	—	4	4	111
NU 352	NU	NJ	—	—	—	286	286	330	339	359	514	—	—	5	5	118
NU 1056	NU	NJ	NUP	N	NF	296	296	312	320	—	404	404	387	3	3	30.8
N 256	—	—	—	N	NF	300	—	—	—	—	—	480	448	4	4	69.6
NU 256	NU	NJ	—	—	—	300	300	334	344	364	480	—	—	4	4	70.7
NU 1060	NU	NJ	—	N	NF	316	316	336	344	—	444	444	424	3	3	43.7
NU 260	NU	NJ	—	—	—	320	320	358	368	391	520	—	—	4	4	89.2
NU 1064	NU	—	—	N	NF	336	336	356	365	—	464	464	444	3	3	46.1
N 264	—	—	—	N	—	340	—	—	—	—	—	560	519	4	4	110
NU 264	NU	NJ	—	—	—	340	340	384	394	420	560	—	—	4	4	112
NU 1068	NU	NJ	—	N	NF	360	360	381	390	—	500	500	479	4	4	61.8
NU 1072	NU	—	—	N	NF	380	380	400	410	—	520	520	499	4	4	64.6
NU 1076	NU	—	—	—	—	—	400	420	430	—	540	—	—	4	4	67.5
NU 1080	NU	—	NUP	N	—	420	420	445	455	—	580	580	554.5	4	4	88.2
NU 1084	NU	—	—	N	—	440	440	465	475	—	600	600	574.5	4	4	91.7
NU 1088	NU	—	—	—	—	—	466	488	498	—	624	—	—	5	5	105
NU 1092	NU	—	NUP	N	—	486	486	511	521	—	654	654	628.5	5	5	123
NU 1096	NU	NJ	—	N	—	506	506	531	541	—	674	674	654	5	5	127
NU10/500	NU	—	—	N	—	526	526	551	558	—	694	694	674	5	5	131

注 (1)与“L”字形挡圈(见B101页)相结合则成NH型。  
 (2)使其承受轴向载荷时,根据该值将d<sub>a</sub>增大,而将D<sub>a</sub>减小。  
 (3)d<sub>b</sub>(最大)为相对于NU·NJ型内圈压板的值。

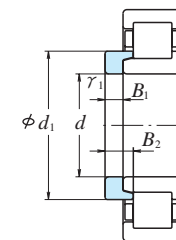


L形挡圈

d	外形尺寸 (mm)				轴承代号	重量 (kg)	
	d <sub>1</sub>	B <sub>1</sub>	B <sub>2</sub>	$\gamma_1^{(1)}$ (最小)			
20	30	3	6.75	0.6	HJ 204	0.012	
	29.8	3	5.5	0.6	HJ 204 E	0.011	
	30	3	7.5	0.6	HJ 2204	0.012	
	29.8	3	6.5	0.6	HJ 2204 E	0.012	
	31.8	4	7.5	0.6	HJ 304	0.017	
	31.4	4	6.5	0.6	HJ 304 E	0.017	
	31.8	4	8.5	0.6	HJ 2304	0.017	
	31.4	4	7.5	0.6	HJ 2304 E	0.018	
	25	34.8	3	6	0.6	HJ 205 E	0.014
		34.8	3	6.5	0.6	HJ 2205 E	0.014
38.2		4	7	1.1	HJ 305 E	0.025	
38.2		4	8	1.1	HJ 2305 E	0.026	
43.6		6	10.5	1.5	HJ 405	0.057	
30		41.4	4	7	0.6	HJ 206 E	0.025
	41.4	4	7.5	0.6	HJ 2206 E	0.025	
	45.1	5	8.5	1.1	HJ 306 E	0.042	
	45.1	5	9.5	1.1	HJ 2306 E	0.043	
	50.5	7	11.5	1.5	HJ 406	0.080	
	35	48.2	4	7	0.6	HJ 207 E	0.033
		48.2	4	8.5	0.6	HJ 2207 E	0.035
		51.1	6	9.5	1.1	HJ 307 E	0.060
		51.1	6	11	1.1	HJ 2307 E	0.062
		59	8	13	1.5	HJ 407	0.12
40		54.1	5	8.5	1.1	HJ 208 E	0.049
	54.1	5	9	1.1	HJ 2208 E	0.050	
	57.7	7	11	1.5	HJ 308 E	0.088	
	57.7	7	12.5	1.5	HJ 2308 E	0.091	
	64.8	8	13	2	HJ 408	0.14	
	45	59.1	5	8.5	1.1	HJ 209 E	0.055
59.1		5	9	1.1	HJ 2209 E	0.055	
64.5		7	11.5	1.5	HJ 309 E	0.11	
64.5		7	13	1.5	HJ 2309 E	0.113	
71.8		8	13.5	2	HJ 409	0.175	
50		64.1	5	9	1.1	HJ 210 E	0.061
	64.1	5	9	1.1	HJ 2210 E	0.061	
	71.4	8	13	2	HJ 310 E	0.151	
	71.4	8	14.5	2	HJ 2310 E	0.155	
	78.8	9	14.5	2.1	HJ 410	0.23	

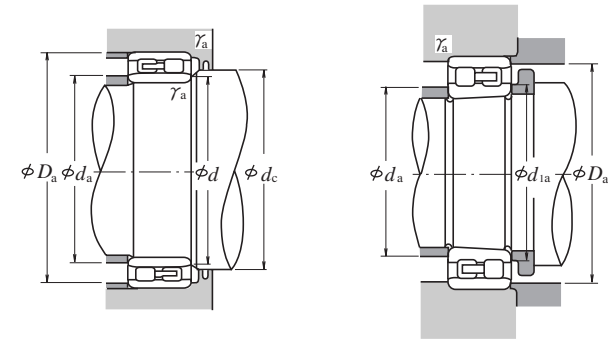
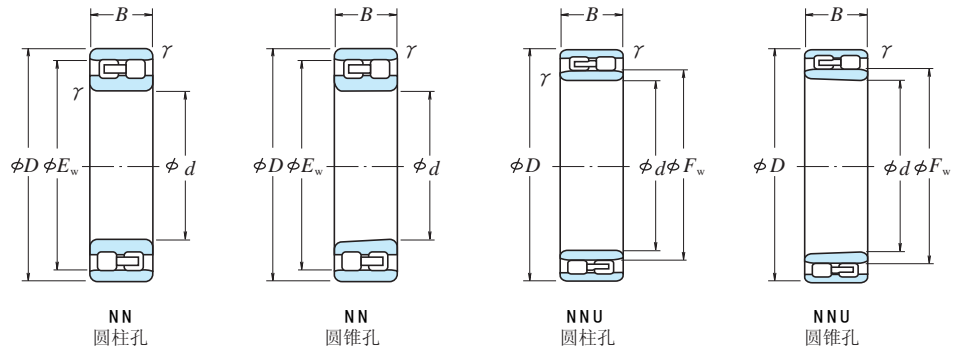
d	外形尺寸 (mm)				轴承代号	重量 (kg)
	d <sub>1</sub>	B <sub>1</sub>	B <sub>2</sub>	$\gamma_1^{(1)}$ (最小)		
55	70.9	6	9.5	1.1	HJ 211 E	0.087
	70.9	6	10	1.1	HJ 2211 E	0.088
	77.6	9	14	2	HJ 311 E	0.195
60	77.6	9	15.5	2	HJ 2311 E	0.20
	85.2	10	16.5	2.1	HJ 411	0.29
	77.7	6	10	1.5	HJ 212 E	0.108
65	77.7	6	10	1.5	HJ 2212 E	0.108
	84.5	9	14.5	2.1	HJ 312 E	0.231
	84.5	9	16	2.1	HJ 2312 E	0.237
70	91.8	10	16.5	2.1	HJ 412	0.34
	84.5	6	10	1.5	HJ 213 E	0.129
	84.5	6	10.5	1.5	HJ 2213 E	0.131
75	90.6	10	18	2.1	HJ 2313 E	0.298
	90.6	10	15.5	2.1	HJ 313 E	0.288
	98.5	11	18	2.1	HJ 413	0.42
80	89.5	7	11	1.5	HJ 214 E	0.157
	89.5	7	11.5	1.5	HJ 2214 E	0.158
	97.5	10	15.5	2.1	HJ 314 E	0.33
85	97.5	10	18.5	2.1	HJ 2314 E	0.345
	110.5	12	20	3	HJ 414	0.605
	94.5	7	11	1.5	HJ 215 E	0.166
90	94.5	7	11.5	1.5	HJ 2215 E	0.167
	104.2	11	16.5	2.1	HJ 315 E	0.41
	104.2	11	19.5	2.1	HJ 2315 E	0.43
95	116	13	21.5	3	HJ 415	0.71
	101.6	8	12.5	2	HJ 216 E	0.222
	101.6	8	12.5	2	HJ 2216 E	0.222
100	110.6	11	17	2.1	HJ 316 E	0.46
	110.6	11	20	2.1	HJ 2316 E	0.48
	122	13	22	3	HJ 416	0.78
105	107.6	8	12.5	2	HJ 217 E	0.25
	107.6	8	13	2	HJ 2217 E	0.252
	117.9	12	18.5	3	HJ 317 E	0.575
110	117.9	12	22	3	HJ 2317 E	0.595
	126	14	24	4	HJ 417	0.88

d	外形尺寸 (mm)				轴承代号	重量 (kg)
	d <sub>1</sub>	B <sub>1</sub>	B <sub>2</sub>	$\gamma_1^{(1)}$ (最小)		
115	114.4	9	14	2	HJ 218 E	0.32
	114.4	9	15	2	HJ 2218 E	0.325
	124.2	12	18.5	3	HJ 318 E	0.63
120	124.2	12	22	3	HJ 2318 E	0.66
	137	14	24	4	HJ 418	1.05
	120.6	9	14	2.1	HJ 219 E	0.355
125	120.6	9	15.5	2.1	HJ 2219 E	0.365
	132.2	13	20.5	3	HJ 319 E	0.785
	132.2	13	24.5	3	HJ 2319 E	0.815
130	147	15	25.5	4	HJ 419	1.3
	127.5	10	15	2.1	HJ 220 E	0.44
	127.5	10	16	2.1	HJ 2220 E	0.45
135	139.6	13	20.5	3	HJ 320 E	0.89
	139.6	13	23.5	3	HJ 2320 E	0.92
	153.5	16	27	4	HJ 420	1.5
140	147	13	20.5	3	HJ 321 E	0.97
	159.5	16	27	4	HJ 421	1.65
	141.7	11	17	2.1	HJ 222 E	0.62
145	141.7	11	19.5	2.1	HJ 222 E	0.645
	155.8	14	22	3	HJ 322 E	1.21
	155.8	14	26.5	3	HJ 2322 E	1.27
150	171	17	29.5	4	HJ 422	2.1
	153.4	11	17	2.1	HJ 224 E	0.71
	153.4	11	20	2.1	HJ 2224 E	0.745
155	168.6	14	22.5	3	HJ 324 E	1.41
	168.6	14	26	3	HJ 2324 E	1.46
	188	17	30.5	5	HJ 424	2.6
160	164.2	11	17	3	HJ 226 E	0.79
	164.2	11	21	3	HJ 2226 E	0.84
	182.3	14	23	4	HJ 326 E	1.65
165	182.3	14	28	4	HJ 2326 E	1.73
	205	18	32	5	HJ 426	3.3
	180	11	18	3	HJ 228 E	0.99
170	180	11	23	3	HJ 2228 E	1.07
	196	15	25	4	HJ 328 E	2.04
	196	15	31	4	HJ 2328 E	2.14
175	219	18	33	5	HJ 428	3.75



L形挡圈

d	外形尺寸 (mm)				轴承代号	重量 (kg)
	d <sub>1</sub>	B <sub>1</sub>	B <sub>2</sub>	$\gamma_1^{(1)}$ (最小)		
180	193.7	12	19.5	3	HJ 230 E	1.26
	193.7	12	24.5	3	HJ 2230 E	1.35
	210	15	25	4	HJ 330 E	2.35
185	210	15	31.5	4	HJ 2330 E	2.48
	234	20	36.5	5	HJ 430	4.7
	207.3	12	20	3	HJ 232 E	1.48
190	206.1	12	24.5	3	HJ 2232 E	1.55
	222.1	15	25	4	HJ 332 E	2.59
	222.1	15	32	4	HJ 2332 E	2.76
195	220.8	12	20	4	HJ 234 E	1.7
	219.5	12	24	4	HJ 2234 E	1.79
	238	16	33.5	4	HJ 334 E	3.25
200	230.8	12	20	4	HJ 236 E	1.79
	229.5	12	24	4	HJ 2236 E	1.88
	252	17	35	4	HJ 336 E	3.85
205	244.5	13	21.5	4	HJ 238 E	2.19
	243.2	13	26.5	4	HJ 2238 E	2.31
	266	18	36.5	5	HJ 338 E	4.45
210	258.2	14	23	4	HJ 240 E	2.65
	258	14	34	4	HJ 2240 E	2.6
	256.9	14	28	4	HJ 2240 E	2.78
215	280	18	30	5	HJ z E	5.0
	286	15	27.5	4	HJ 244	3.55
	286	15	36.5	4	HJ 2244	3.55
220	307	20	36	5	HJ 344	7.05
	313	16	29.5	4	HJ 248	4.65
	313	16	38.5	4	HJ 2248	4.65
225	335	22	39.5	5	HJ 348	8.2
	340	18	33	5	HJ 252	6.2
	340	18	40.5	5	HJ 2252	6.2
230	362	24	43	6	HJ 352	11.4
	360	18	33	5	HJ 256	7.4
	387	20	34.5	5	HJ 260	9.15
320	415	21	37	5	HJ 264	11.3



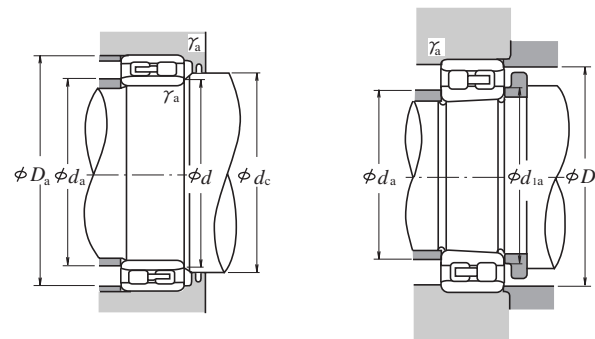
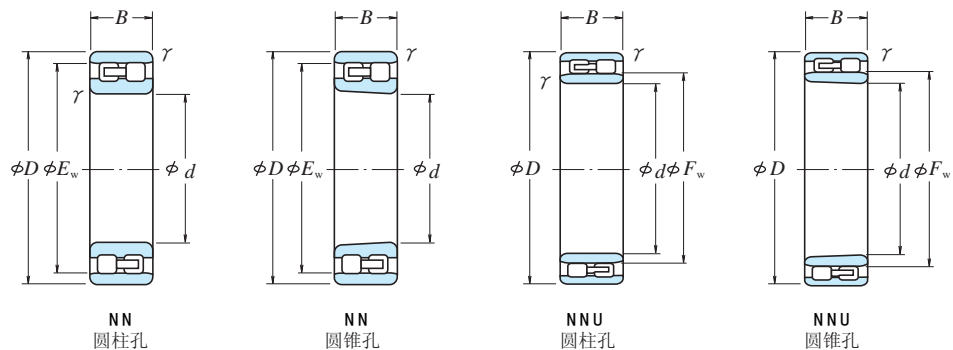
外形尺寸 (mm)						额定载荷 (N)		极限转速 (rpm)	
$d$	$D$	$B$	$\gamma$ (最小)	$F_w$	$E_w$	$C_r$	$C_{0r}$	脂润滑	油润滑
25	47	16	0.6	—	41.3	25 800	30 000	14 000	17 000
30	55	19	1	—	48.5	31 000	37 000	12 000	14 000
35	62	20	1	—	55	39 500	50 000	10 000	12 000
40	68	21	1	—	61	43 500	55 500	9 000	11 000
45	75	23	1	—	67.5	52 000	68 500	8 500	10 000
50	80	23	1	—	72.5	53 000	72 500	7 500	9 000
55	90	26	1.1	—	81	69 500	96 500	6 700	8 000
60	95	26	1.1	—	86.1	73 500	106 000	6 300	7 500
65	100	26	1.1	—	91	77 000	116 000	6 000	7 100
70	110	30	1.1	—	100	97 500	148 000	5 600	6 700
75	115	30	1.1	—	105	96 500	149 000	5 300	6 300
80	125	34	1.1	—	113	119 000	186 000	4 800	6 000
85	130	34	1.1	—	118	125 000	201 000	4 500	5 600
90	140	37	1.5	—	127	143 000	228 000	4 300	5 000
95	145	37	1.5	—	132	150 000	246 000	4 000	5 000
100	140	40	1.1	112	—	155 000	295 000	4 000	5 000
	150	37	1.5	—	137	157 000	265 000	4 000	4 800
105	145	40	1.1	117	—	161 000	315 000	3 800	4 800
	160	41	2	—	146	198 000	320 000	3 800	4 500
110	150	40	1.1	122	—	167 000	335 000	3 600	4 500
	170	45	2	—	155	229 000	375 000	3 400	4 300
120	165	45	1.1	133.5	—	183 000	360 000	3 200	4 000
	180	46	2	—	165	239 000	405 000	3 200	3 800
130	180	50	1.5	144	—	274 000	545 000	3 000	3 800
	200	52	2	—	182	284 000	475 000	3 000	3 600
140	190	50	1.5	154	—	283 000	585 000	2 800	3 600
	210	53	2	—	192	298 000	515 000	2 800	3 400

轴承代号		安装尺寸 (mm)						重量 (kg)
圆柱孔	圆锥孔 <sup>(1)</sup>	$d_a^{(2)}$		$d_a$	$d_c$	$D_a$	$\gamma_a$	(参考)
		(最小)	(最大)	(最小)	(最小)	(最大)	(最大)	
NN 3005	NN 3005 K	29	—	29	—	43	42	0.6
NN 3006	NN 3006 K	35	—	36	—	50	50	1
NN 3007	NN 3007 K	40	—	41	—	57	56	1
NN 3008	NN 3008 K	45	—	46	—	63	62	1
NN 3009	NN 3009 K	50	—	51	—	70	69	1
NN 3010	NN 3010 K	55	—	56	—	75	74	1
NN 3011	NN 3011 K	61.5	—	62	—	83.5	83	1
NN 3012	NN 3012 K	66.5	—	67	—	88.5	88	1
NN 3013	NN 3013 K	71.5	—	72	—	93.5	93	1
NN 3014	NN 3014 K	76.5	—	77	—	103.5	102	1
NN 3015	NN 3015 K	81.5	—	82	—	108.5	107	1
NN 3016	NN 3016 K	86.5	—	87	—	118.5	115	1
NN 3017	NN 3017 K	91.5	—	92	—	123.5	120	1
NN 3018	NN 3018 K	98	—	99	—	132	129	1.5
NN 3019	NN 3019 K	103	—	104	—	137	134	1.5
NNU 4920	NNU 4920 K	106.5	111	108	115	133.5	—	1
NN 3020	NN 3020 K	108	—	109	—	142	139	1.5
NNU 4921	NNU 4921 K	111.5	116	113	120	138.5	—	1
NN 3021	NN 3021 K	114	—	115	—	151	148	2
NNU 4922	NNU 4922 K	116.5	121	118	125	143.5	—	1
NN 3022	NN 3022 K	119	—	121	—	161	157	2
NNU 4924	NNU 4924 K	126.5	133	128	137	158.5	—	1
NN 3024	NN 3024 K	129	—	131	—	171	167	2
NNU 4926	NNU 4926 K	138	143	140	148	172	—	1.5
NN 3026	NN 3026 K	139	—	141	—	191	185	2
NNU 4928	NNU 4928 K	148	153	150	158	182	—	1.5
NN 3028	NN 3028 K	149	—	151	—	201	195	2

注 (1) 末尾附有“K”字者,表示带有圆锥孔(锥度为1:12)的轴承。

(2)  $d_a$ (最大)为相对于NNU型内圈压板的值。

备注:现在主要生产5级以上的的双列圆柱滚子轴承。



外形尺寸 (mm)						额定载荷 (N)		极限转速 (rpm)	
<i>d</i>	<i>D</i>	<i>B</i>	<i>γ</i> (最小)	<i>F<sub>w</sub></i>	<i>E<sub>w</sub></i>	<i>C<sub>r</sub></i>	<i>C<sub>0r</sub></i>	脂润滑	油润滑
150	210	60	2	167	—	350 000	715 000	2 600	3 200
	225	56	2.1	—	206	335 000	585 000	2 600	3 000
160	220	60	2	177	—	365 000	760 000	2 400	3 000
	240	60	2.1	—	219	375 000	660 000	2 400	2 800
170	230	60	2	187	—	375 000	805 000	2 400	2 800
	260	67	2.1	—	236	450 000	805 000	2 200	2 600
180	250	69	2	200	—	480 000	1 020 000	2 200	2 600
	280	74	2.1	—	255	565 000	995 000	2 000	2 400
190	260	69	2	211.5	—	495 000	1 060 000	2 000	2 600
	290	75	2.1	—	265	595 000	1 080 000	2 000	2 400
200	280	80	2.1	223	—	570 000	1 220 000	1 900	2 400
	310	82	2.1	—	282	655 000	1 170 000	1 800	2 200
220	300	80	2.1	243	—	600 000	1 330 000	1 700	2 200
	340	90	3	—	310	815 000	1 480 000	1 700	2 000
240	320	80	2.1	263	—	625 000	1 450 000	1 600	2 000
	360	92	3	—	330	855 000	1 600 000	1 500	1 800
260	360	100	2.1	289	—	935 000	2 100 000	1 400	1 800
	400	104	4	—	364	1 030 000	1 920 000	1 400	1 700
280	380	100	2.1	309	—	960 000	2 230 000	1 300	1 700
	420	106	4	—	384	1 080 000	2 080 000	1 300	1 500
300	420	118	3	336	—	1 230 000	2 870 000	1 200	1 500
	460	118	4	—	418	1 290 000	2 460 000	1 200	1 400
320	440	118	3	356	—	1 260 000	3 050 000	1 100	1 400
	480	121	4	—	438	1 350 000	2 670 000	1 100	1 300
340	520	133	5	—	473	1 670 000	3 300 000	1 000	1 200
360	540	134	5	—	493	1 700 000	3 450 000	950	1 200

轴承代号		安装尺寸 (mm)						重量 (kg)
圆柱孔	圆锥孔 <sup>(1)</sup>	<i>d<sub>a</sub></i> <sup>(2)</sup>		<i>d<sub>a</sub></i>	<i>d<sub>c</sub></i>	<i>D<sub>a</sub></i>	<i>γ<sub>a</sub></i>	(参考)
		(最小)	(最大)	(最小)	(最小)	(最大)	(最小)	(最大)
NNU 4930	NNU 4930 K	159	166	162	171	201	—	2
NN 3030	NN 3030 K	161	—	162	—	214	209	2
NNU 4932	NNU 4932 K	169	176	172	182	211	—	2
NN 3032	NN 3032 K	171	—	172	—	229	222	2
NNU 4934	NNU 4934 K	179	186	182	192	221	—	2
NN 3034	NN 3034 K	181	—	183	—	249	239	2
NNU 4936	NNU 4936 K	189	199	193	205	241	—	2
NN 3036	NN 3036 K	191	—	193	—	269	258	2
NNU 4938	NNU 4938 K	199	211	203	217	251	—	2
NN 3038	NN 3038 K	201	—	203	—	279	278	2
NNU 4940	NNU 4940 K	211	222	214	228	269	—	2
NN 3040	NN 3040 K	211	—	214	—	299	285	2
NNU 4944	NNU 4944 K	231	242	234	248	289	—	2
NN 3044	NN 3044 K	233	—	236	—	327	313	2.5
NNU 4948	NNU 4948 K	251	262	254	269	309	—	2
NN 3048	NN 3048 K	253	—	256	—	347	334	2.5
NNU 4952	NNU 4952 K	271	288	275	295	349	—	2
NN 3052	NN 3052 K	276	—	278	—	384	368	3
NNU 4956	NNU 4956 K	291	308	295	315	369	—	2
NN 3056	NN 3056 K	296	—	298	—	404	388	3
NNU 4960	NNU 4960 K	313	335	318	343	407	—	2.5
NN 3060	NN 3060 K	316	—	319	—	444	422	3
NNU 4964	NNU 4964 K	333	355	338	363	427	—	2.5
NN 3064	NN 3064 K	336	—	340	—	464	442	3
NN 3068	NN 3068 K	360	—	365	—	500	477	4
NN 3072	NN 3072 K	380	—	385	—	520	497	4

注 (1) 末尾附有“K”字者,表示带有圆锥孔(锥度为1:12)的轴承。

(2) *d<sub>a</sub>*(最大)为相对于NNU型内圈压板的值。

备注:现在主要生产5级以上的双列圆柱滚子轴承。



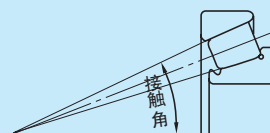
## 圆锥滚子轴承

米制系列圆锥滚子轴承	内径15 ~100mm	.....	B116~B123页
	内径105~240mm	.....	B124~B129页
	内径260~440mm	.....	B130~B131页
英制系列圆锥滚子轴承	内径12.000~47.625mm		B132~B145页
	内径48.412~69.850mm		B146~B153页
	内径70.000~206.375mm		B154~B167页

英制系列圆锥滚子轴承的索引编录于副表14(C26~C33页)

双列圆锥滚子轴承 内径40~260mm ..... B168~B177页

四列圆锥滚子轴承编录于B294~B299页。



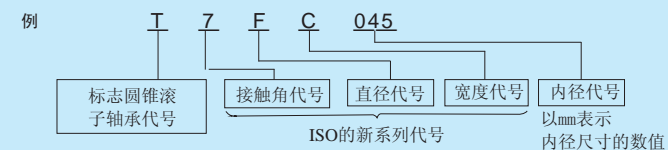
## 结构·型式和特征

圆锥滚子轴承的设计为,内圈、外圈的滚道面及滚子圆锥顶点聚于轴承中心轴上的一点,径向载荷作用于轴承,则产生轴向分力。因此,须将2个轴承对向使用,或作为成对双联轴承、双列轴承使用。

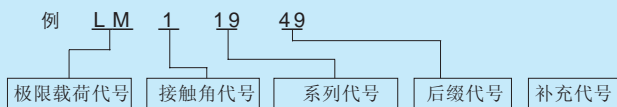
米制系列的中锥角型轴承及大锥角型轴承,分别将接触角代号C和D记于内径代号的后面。普通锥角轴承不标记接触角代号、中锥角型轴承主要用于汽车差动装置的小齿轮轴。

高承载的HR系列中,基本代号标有J的轴承,其外圈宽度、外圈滚道小端面直径以及接触角与ISO之规定一致。所以,标有这种代号的同一基本代号轴承的内圈组件(CONE)和外圈,均具有国际互换性。

ISO355所规定的米制系列的圆锥滚子轴承中,有不依据以往所使用的3XX尺寸系列的新尺寸。其中一部分记载于尺寸表。外圈宽度、外圈滚道的小端面直径及接触角与ISO的规定一致、内组件和外圈均具有国际互换性。其型号不同于以往的米制系列,构成如下。



圆锥滚子轴承中，除米制系列之外还有英制系列。四列圆锥滚子轴承之外的英制系列轴承的内圈组件及外圈，各自均有代号，其轴承型号构成大致如下。



圆锥滚子轴承，除单列轴承之外，还有如表1所示的成对双联轴承及双列轴承。

圆锥滚子轴承一般使用冲压保持架。

表1 成对双联圆锥滚子轴承及双列圆锥滚子轴承的结构·特征

图例	结构	公称代号例	特征
	背对背配置	HR30210JDB+KLR10	是将2个标准轴承成对双联，轴承游隙凭借内圈衬垫及外圈衬垫来调整。内圈、外圈及衬垫上标志有产品代号和对号，所以，必须将相同产品代号的零件按照对号成对双联使用。
	面对面配置	HR30210JDF+KR	
	KBE	100KBE31+L	KBE型是使上述背对背成对双联轴承的外圈和外圈衬垫为一体的轴承。KH型是使面对面成对双联轴承的内圈为一体的轴承。各自均凭借衬垫来调整轴承游隙，所以，与成对双联轴承一样，必须将相同产品代号的零件按照对号组合使用。
	KH型	110KH31+K	

尺寸精度·旋转精度

米制系列轴承 ..... 表8.3 (A64~A67页)  
 英制系列轴承 ..... 表8.4 (A68~A69页)

英制系列圆锥滚子轴承，也有适用如下所示精度的轴承。有关详细事项，请与NSK联系。

(1) J-Line轴承(在轴承尺寸表中，轴承型号前面标有▲记号)

表2 内圈的公差及容许值(CLASS K)

轴承公称内径 <i>d</i> (mm)		单一平面平均 内径偏差 $\Delta d_{mp}$		单一平面 内径变动量 <i>Vd<sub>p</sub></i>	平均 内径变动量 <i>Vd<sub>mp</sub></i>	内圈径向 跳动 <i>Ki<sub>a</sub></i>
超过	到	上	下	最大	最大	最大
10	18	0	-12	12	9	15
18	30	0	-12	12	9	18
30	50	0	-12	12	9	20
50	80	0	-15	15	11	25
80	120	0	-20	20	15	30
120	180	0	-25	25	19	35
180	250	0	-30	30	23	50
250	315	0	-35	35	26	60
315	400	0	-40	40	30	70

表3 外圈的公差及公差值(CLASS K)

轴承公称外径 <i>D</i> (mm)		单一平面平均 外径偏差 $\Delta D_{mp}$		单一平面 外径变动量 <i>VD<sub>p</sub></i>	平均 外径变动量 <i>VD<sub>mp</sub></i>	外圈径向 跳动 <i>Ke<sub>a</sub></i>
超过	到	上	下	最大	最大	最大
18	30	0	-12	12	9	18
30	50	0	-14	14	11	20
50	80	0	-16	16	12	25
80	120	0	-18	18	14	35
120	150	0	-20	20	15	40
150	180	0	-25	25	19	45
180	250	0	-30	30	23	50
250	315	0	-35	35	26	60
315	400	0	-40	40	30	70
400	500	0	-45	45	34	80

表4 内组件、外圈的有效宽度及轴承宽度公差(CLASS K)

单位  $\mu\text{m}$ 

轴承公称内径 $d$ (mm)		内组件实际有效宽度偏差 $\Delta T_{1s}$		外圈实际有效宽度偏差 $\Delta T_{2s}$		轴承实际宽度偏差 $\Delta T_s$	
超过	以上	上	下	上	下	上	下
10	80	+100	0	+100	0	+200	0
80	120	+100	-100	+100	-100	+200	-200
120	315	+150	-150	+200	-100	+350	-250
315	400	+200	-200	+200	-200	+400	-400

## (2) 汽车前轮用轴承

(在轴承尺寸表中, 轴承型号前面标有+记号的轴承)

表5 轴承内径及轴承宽度的公差

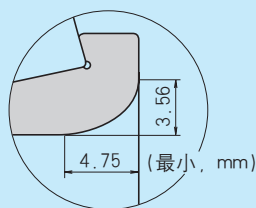
单位  $\mu\text{m}$ 

轴承公称内径 $d$		单一内径偏差 $\Delta d_s$		轴承实际宽度偏差 $\Delta T_s$	
超过 (mm)	以下 (mm)	上	下	上	下
1/25.4	1/25.4				
-	76.200 3.0000	+20	0	+356	0

轴承外径的公差及内圈、外圈的径向跳动的公差值, 依据表 8.4.2 (A68~A69页)。

## (3) 特殊倒角尺寸

轴承尺寸表的r栏中, 标有“特殊”的轴承, 内圈大挡边侧的倒角尺寸。如下示。



## 推荐配合

米制系列轴承 ..... 表9.2 (A84页)  
表9.4 (A85页)

英制系列轴承 ..... 表9.6 (A86页)  
表9.7 (A87页)

## 轴承游隙

米制系列轴承(成对双联, 双列) ..... 表9.16 (A93页)  
英制系列轴承(成对双联, 双列) ..... 表9.16 (A93页)

## 与安装有关的尺寸

圆锥滚子轴承的安装有关尺寸, 编录于轴承尺寸表中。圆锥滚子轴承的保持架凸出套圈侧面。在设计轴和外壳时, 务请充分注意。

另外, 轴向载荷大的情况下, 需要足以支持内圈挡边部分的轴肩尺寸和强度。

## 容许倾斜角

圆锥滚子轴承的允许倾斜角, 大约为0.0009弧度(3')

## 极限转速

轴承的极限转速虽然写进了轴承尺寸表, 但是, 根据载荷条件需要对极限转速进行修正。另外, 润滑方法的改善也能提高极限转速。有关详细情况, 请参考A37页。

## 圆锥滚子轴承使用上的注意

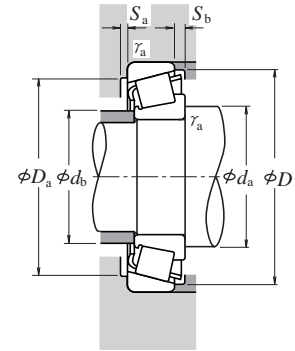
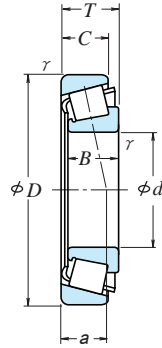
1. 圆锥滚子轴承, 在运转中, 倘若轴承载荷过小, 或者成对双联轴承的轴向载荷和径向载荷的比率超过e值, 没有承受轴向载荷一列的滚子与滚道之间将产生滑动, 成为轻微擦伤的原因。滚子和保持架重量大的大型圆锥滚子轴承尤有这种倾向。

如预计会出现上述载荷情况, 在选择轴承时, 请与NSK联系。

2. 选用HR系列轴承时, 请确认Da, Db, Sa, Sb等与安装有关的尺寸。

单列圆锥滚子轴承(米制系列)

内径 15~28 mm



当量动载荷

$$P = X F_r + Y F_a$$

$F_a/F_r \leq e$		$F_a/F_r > e$	
X	Y	X	Y
1	0	0.4	$Y_1$

当量静载荷

$$P_0 = 0.5 F_r + Y_0 F_a$$

但  $F_r > 0.5 F_r + Y_0 F_a$  时,

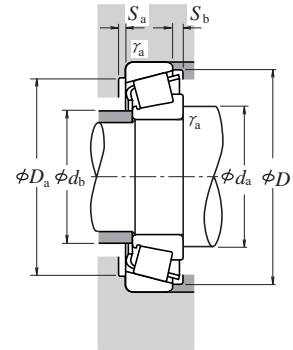
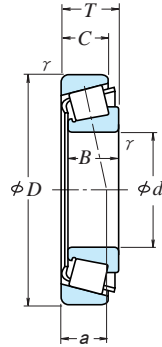
则为  $P_0 = F_r$

$e, Y_1$ 及 $Y_0$ 的值, 参见下表。

外形尺寸 (mm)					额定载荷				极限转速 (rpm)			
d	D	T	B	C	内圈 外圈 r (最小)	(N)		{kgf}		脂润滑	油润滑	
						$C_r$	$C_{Or}$	$C_r$	$C_{Or}$			
15	35	11.75	11	10	0.6	0.6	14 800	13 200	1 510	1 350	11 000	15 000
42	14.25	13	11	1	1	1	23 600	21 100	2 400	2 160	9 500	13 000
17	40	13.25	12	11	1	1	20 100	19 900	2 050	2 030	9 500	13 000
40	17.25	16	14	1	1	1	27 100	28 000	2 770	2 860	9 500	13 000
47	15.25	14	12	1	1	1	29 200	26 700	2 980	2 720	8 500	12 000
47	15.25	14	10.5	1	1	1	22 000	20 300	2 240	2 070	8 000	11 000
47	20.25	19	16	1	1	1	37 500	36 500	3 800	3 750	8 500	11 000
20	42	15	15	12	0.6	0.6	24 600	27 400	2 510	2 800	9 000	12 000
47	15.25	14	12	1	1	1	27 900	28 500	2 850	2 900	8 000	11 000
47	15.25	14	12	0.3	1	1	23 900	24 000	2 430	2 450	8 000	11 000
47	19.25	18	15	1	1	1	35 500	37 500	3 650	3 850	8 500	11 000
47	19.25	18	15	1	1	1	31 500	33 500	3 200	3 400	8 000	11 000
52	16.25	15	13	1.5	1.5	1.5	35 000	33 500	3 550	3 400	7 500	10 000
52	16.25	15	12	1.5	1.5	1.5	25 300	24 500	2 580	2 490	7 100	10 000
52	22.25	21	18	1.5	1.5	1.5	45 500	47 500	4 650	4 850	8 000	11 000
22	44	15	15	11.5	0.6	0.6	25 600	29 400	2 610	3 000	8 500	11 000
50	15.25	14	12	1	1	1	29 200	30 500	2 980	3 150	7 500	10 000
50	15.25	14	12	1	1	1	27 200	29 500	2 780	3 000	7 500	10 000
50	19.25	18	15	1	1	1	36 500	40 500	3 750	4 100	7 500	11 000
50	19.25	18	15	1	1	1	33 500	39 500	3 400	4 000	7 500	10 000
56	17.25	16	14	1.5	1.5	1.5	37 000	36 500	3 750	3 750	7 100	9 500
56	17.25	16	13	1.5	1.5	1.5	34 500	34 000	3 500	3 500	6 700	9 500
25	47	15	15	11.5	0.6	0.6	27 400	33 000	2 800	3 400	8 000	11 000
47	17	17	14	0.6	0.6	0.6	31 000	38 000	3 150	3 900	8 000	11 000
52	16.25	15	13	1	1	1	32 000	35 000	3 300	3 550	7 100	10 000
52	16.25	15	12	1	1	1	28 100	31 500	2 860	3 200	9 700	9 500
52	19.25	18	16	1	1	1	40 000	45 000	4 050	4 600	7 100	10 000
52	19.25	18	15	1	1	1	35 000	42 000	3 550	4 250	7 100	9 500
52	22	22	18	1	1	1	47 500	56 500	4 850	5 750	7 500	10 000
62	18.25	17	15	1.5	1.5	1.5	47 500	46 000	4 850	4 700	6 300	8 500
62	18.25	17	14	1.5	1.5	1.5	42 000	45 000	4 300	4 550	6 000	8 500
62	18.25	17	13	1.5	1.5	1.5	38 000	40 500	3 900	4 100	5 600	8 000
62	18.25	17	13	1.5	1.5	1.5	38 000	40 500	3 900	4 100	5 600	8 000
62	25.25	24	20	1.5	1.5	1.5	62 500	66 000	6 400	6 750	6 300	8 500
28	52	16	16	12	11	11	32 000	39 000	3 300	3 950	7 100	9 500
58	17.25	16	14	1	1	1	39 500	41 500	4 050	4 200	6 300	9 000
58	17.25	16	12	1	1	1	34 000	38 500	3 450	3 900	6 300	8 500
58	20.25	19	16	1	1	1	47 500	54 000	4 850	5 500	6 300	9 000
58	20.25	19	16	1	1	1	42 000	49 500	4 300	5 050	6 300	9 000
68	19.75	18	15	1.5	1.5	1.5	55 000	55 500	5 650	5 650	6 000	8 000
68	19.75	18	14	1.5	1.5	1.5	49 500	50 500	5 000	5 150	5 600	7 500

轴承代号	ISO355 尺寸系列 (参考)	安装尺寸 (mm)								作用点 位置 a (mm)	常数 e	轴向载荷 系数		重量 (kg) (参考)	
		$d_a$ (最小)	$d_b$ (最大)	$D_a$ (最大)	$D_b$ (最小)	$S_a$ (最小)	$S_b$ (最小)	内圈 外圈 $r_a$ (最大)	$Y_1$			$Y_0$			
30202	—	23	19	30	30	33	2	1.5	0.6	0.6	8.2	0.32	1.9	1.0	0.053
HR 30302 J	2FB	24	22	36	36	38.5	2	3	1	1	9.5	0.29	2.1	1.2	0.098
HR 30203 J	2DB	26	23	34	34	37.5	2	2	1	1	9.7	0.35	1.7	0.96	0.079
HR 32203 J	2DD	26	22	34	34	37	2	3	1	1	11.2	0.31	1.9	1.1	0.103
HR 30303 J	2FB	26	24	41	40	43	2	3	1	1	10.4	0.29	2.1	1.2	0.134
30303 D	—	29	23	41	34	44	2	4.5	1	1	15.4	0.81	0.74	0.41	0.129
HR 32303 J	2FD	28	23	41	39	43	2	4	1	1	12.5	0.29	2.1	1.2	0.178
HR 320 04 XJ	3CC	28	24	37	35	40	3	3	0.6	0.6	10.6	0.37	1.6	0.88	0.097
HR 30204 J	2DB	29	27	41	40	44	2	3	1	1	11.0	0.35	1.7	0.96	0.127
HR 30204 C-A	—	29	26	41	37	44	2	3	0.3	1	13.0	0.55	1.1	0.60	0.126
HR 32204 J	2DD	29	25	41	38	44.5	3	4	1	1	12.6	0.33	1.8	1.0	0.161
HR 32204 CJ	5DD	29	25	41	36	44	2	4	1	1	14.5	0.52	1.2	0.64	0.166
HR 30304 J	2FB	31	27	44	43	47.5	2	3	1.5	1.5	11.6	0.30	2.0	1.1	0.172
30304 D	—	34	26	43	37	49	2	4	1.5	1.5	16.7	0.81	0.74	0.41	0.168
HR 32304 J	2FD	33	26	43	42	48	3	4	1.5	1.5	13.9	0.30	2.0	1.1	0.241
HR 320/22 XJ	3CC	30	27	39	37	42	3	3.5	0.6	0.6	11.1	0.40	1.5	0.83	0.103
HR 302/22	—	31	29	44	42	47	2	3	1	1	11.6	0.37	1.6	0.90	0.139
HR 302/22 C	—	31	29	44	40	47	2	3	1	1	13.0	0.49	1.2	0.67	0.144
HR 322/22	—	31	28	44	41	47	2	4	1	1	13.5	0.37	1.6	0.89	0.18
HR 322/22 C	—	31	29	44	39	48	2	4	1	1	15.2	0.51	1.2	0.65	0.185
HR 303/22	—	33	30	47	46	50	2	3	1.5	1.5	12.4	0.32	1.9	1.0	0.208
HR 303/22 C	—	33	30	47	44	52.5	3	4	1.5	1.5	15.9	0.59	1.0	0.56	0.207
HR 320 05 XJ	4CC	33	30	42	40	45	3	3.5	0.6	0.6	11.8	0.43	1.4	0.77	0.116
HR 33005 J	2CE	33	29	42	41	44	3	3	0.6	0.6	11.0	0.29	2.1	1.1	0.131
HR 30205 J	3CC	34	31	46	44	48.5	2	3	1	1	12.7	0.38	1.6	0.88	0.157
HR 30205 C	—	34	32	46	43	49.5	2	4	1	1	14.4	0.53	1.1	0.62	0.155
HR 32205 J	2CD	34	30	46	44	50	2	3	1	1	13.5	0.36	1.7	0.92	0.189
HR 32205 C	—	34	30	46	40	50	2	4	1	1	15.8	0.53	1.1	0.62	0.19
HR 33205 J	2DE	34	29	46	43	49.5	4	4	1	1	14.1	0.35	1.7	0.94	0.221
HR 30305 J	2FB	36	34	54	54	57	2	3	1.5	1.5	13.2	0.30	2.0	1.1	0.27
HR 30305 C	—	36	35	53	49	58.5	3	4	1.5	1.5	16.4	0.55	1.1	0.60	0.276
HR 30305 DJ	(7FB)	39	34	53	47	59	2	5	1.5	1.5	19.9	0.83	0.73	0.40	0.265
HR 31305 J	7FB	39	33	53	47	59	3	5	1.5	1.5	19.9	0.83	0.73	0.40	0.265
HR 32305 J	2FD	38	32	53	51	57	3	5	1.5	1.5	15.6	0.30	2.0	1.1	0.376
HR 320/28 XJ	4CC	37	33	46	44	50	3	4	1	1	12.8	0.43	1.4	0.77	0.146
HR 302/28	—	37	34	52	50	55	2	3	1	1	13.2	0.35	1.7	0.93	0.203
HR 302/28 C	—	37	34	52	48	54	2	5	1	1	16.9	0.64	0.94	0.52	0.198
HR 322/28	—	37	34	52	49	55	2	4	1	1	14.6	0.37	1.6	0.89	0.243
HR 322/28 CJ	5DD	37	33	52	45	55	2	4	1	1	16.8	0.56	1.1	0.59	0.251
HR 303/28	—	39	37	59	58	61	2	4.5	1.5	1.5	14.5	0.31	1.9	1.1	0.341
HR 303/28 C	—	39	38	59	57	63	3	5.5	1.5	1.5	17.4	0.52	1.2	0.64	0.335

备注: 中斜度圆锥滚子轴承(公称编号中带有“C”者), 为用于特殊用途的设计, 使用时请向NSK询问。



当量动载荷

$$P = X F_r + Y F_a$$

$F_a/F_r \leq e$		$F_a/F_r > e$	
X	Y	X	Y
1	0	0.4	$Y_1$

当量静载荷

$$P_0 = 0.5 F_r + Y_0 F_a$$

但  $F_r > 0.5 F_r + Y_0 F_a$  时,

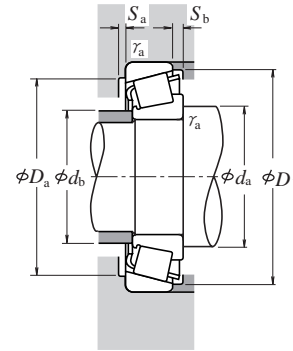
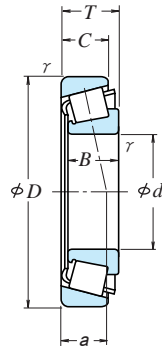
则为  $P_0 = F_r$

$e$ ,  $Y_1$ 及 $Y_0$ 的值, 参见下表。

外形尺寸 (mm)					额定载荷 (N) {kgf}				极限转速 (rpm)			
$d$	$D$	$T$	$B$	$C$	内圈 $\gamma$ (最小)	外圈 $\gamma$ (最小)	$C_r$	$C_{Or}$	$C_r$	$C_{Or}$	脂润滑	油润滑
30	47	12	12	9	0.3	0.3	17 600	24 400	1 800	2 490	7 500	10 000
	55	17	17	13	1	1	36 000	44 500	3 700	4 550	6 700	9 000
	55	20	20	16	1	1	42 000	54 000	4 250	5 500	6 700	9 000
	62	17.25	16	14	1	1	43 000	47 500	4 400	4 850	6 000	8 000
	62	17.25	16	12	1	1	35 500	37 000	3 650	3 800	5 600	7 500
	62	21.25	20	17	1	1	52 000	60 000	5 300	6 150	6 000	8 500
	62	21.25	20	16	1	1	48 000	56 000	4 900	5 750	6 000	8 000
	62	25	25	19.5	1	1	66 500	79 000	6 800	8 100	6 000	8 000
	72	20.75	19	16	1.5	1.5	59 500	60 000	6 050	6 100	5 300	7 500
	72	20.75	19	14	1.5	1.5	56 500	55 500	5 800	5 650	5 300	7 100
	72	20.75	19	14	1.5	1.5	49 000	52 500	5 000	5 350	4 800	6 700
	72	20.75	19	14	1.5	1.5	49 000	52 500	5 000	5 350	4 800	6 800
72	28.75	27	23	1.5	1.5	80 000	88 500	8 150	9 000	5 600	7 500	
72	28.75	27	23	1.5	1.5	76 000	86 500	7 750	8 800	5 600	7 500	
32	58	17	17	13	1	1	37 500	47 000	3 800	4 800	6 300	8 500
	58	21	20	16	1	1	41 000	50 000	4 150	5 100	6 300	8 500
	65	18.25	17	15	1	1	48 500	54 000	4 950	5 500	5 600	8 000
	65	18.25	17	14	1	1	45 500	52 500	4 650	5 350	5 600	7 500
	65	22.25	21	18	1	1	56 000	65 000	5 700	6 650	6 000	8 000
	65	22.25	21	17	1	1	49 500	60 000	5 050	6 100	5 600	7 500
65	26	26	20.5	1	1	70 000	86 500	7 150	8 850	5 600	8 000	
75	21.75	20	17	1.5	1.5	56 000	56 000	5 700	5 700	5 300	7 100	
35	55	14	14	11.5	0.6	0.6	27 400	39 000	2 790	3 950	6 300	8 500
	62	18	18	14	1	1	43 500	55 500	4 400	5 650	5 600	8 000
	62	21	21	17	1	1	49 000	65 000	4 950	6 650	5 600	8 000
	72	18.25	17	15	1.5	1.5	54 000	59 500	5 500	6 050	5 300	7 100
	72	18.25	17	13	1.5	1.5	47 000	54 500	4 750	5 550	5 000	6 700
	72	24.25	23	19	1.5	1.5	70 500	83 500	7 150	8 550	5 300	7 100
	72	24.25	23	18	1.5	1.5	60 500	71 500	6 200	7 300	5 000	7 100
	72	28	28	22	1.5	1.5	86 500	108 000	8 850	11 100	5 300	7 100
	80	22.75	21	18	2	1.5	76 000	79 000	7 750	8 050	4 800	6 700
	80	22.75	21	16	2	1.5	68 000	70 500	6 900	7 200	4 800	6 300
	80	22.75	21	15	2	1.5	62 000	68 000	6 350	6 950	4 300	6 000
	80	22.75	21	15	2	1.5	62 000	68 000	6 350	6 950	4 300	6 000
80	32.75	31	25	2	1.5	99 000	111 000	10 100	11 300	5 000	6 700	

轴承代号	ISO355 尺寸系列 (参考)	安装尺寸 (mm)								作用点位置 (mm) a	常数 e	轴向载荷系数		重量 (kg) (参考)	
		$d_a$ (最小)	$d_b$ (最大)	$D_a$ (最大)	$D_b$ (最小)	$S_a$ (最小)	$S_b$ (最小)	内圈 $\gamma_a$ (最大)	外圈 $\gamma_b$ (最大)			$Y_1$	$Y_0$		
HR 32906 J	2BD	34	34	44	42	44	3	3	0.3	0.3	9.2	0.32	1.9	1.0	0.074
HR 32006 XJ	4CC	39	35	49	47	53	3	4	1	1	13.5	0.43	1.4	0.77	0.172
HR 33006 J	2CE	39	35	49	48	52	3	4	1	1	13.1	0.29	2.1	1.1	0.208
HR 30206 J	3DB	39	37	56	52	58	2	3	1	1	13.9	0.38	1.6	0.88	0.238
HR 30206 C	—	39	36	56	49	59	2	5	1	1	17.8	0.68	0.88	0.49	0.221
HR 32206 J	3DC	39	36	56	51	58.5	2	4	1	1	15.4	0.38	1.6	0.88	0.297
HR 32206 C	—	39	35	56	48	59	2	5	1	1	17.8	0.55	1.1	0.60	0.293
HR 33206 J	2DE	39	35	56	52	59.5	5	5.5	1	1	16.1	0.34	1.8	0.97	0.355
HR 30306 J	2FB	41	40	63	62	66	3	4.5	1.5	1.5	15.1	0.32	1.9	1.1	0.403
HR 30306 C	—	41	38	63	59	67	3	6.5	1.5	1.5	18.5	0.55	1.1	0.60	0.383
HR 30306 DJ	(7FB)	44	40	63	55	68	3	6.5	1.5	1.5	23.1	0.83	0.73	0.40	0.393
HR 33206 J	7FB	44	40	63	55	68	3	6.5	1.5	1.5	23.1	0.83	0.73	0.40	0.393
HR 32306 J	2FD	43	38	63	59	66	3	5.5	1.5	1.5	18.0	0.32	1.9	1.1	0.57
HR 32306 CJ	5FD	43	36	63	54	68	3	5.5	1.5	1.5	22.0	0.55	1.1	0.60	0.583
HR 320/32 XJ	4CC	41	37	52	49	55	3	4	1	1	14.2	0.45	1.3	0.73	0.191
HR 330/32	—	41	37	52	50	55	2	4	1	1	13.8	0.31	1.9	1.1	0.225
HR 302/32	—	41	39	59	56	61	3	3	1	1	14.7	0.37	1.6	0.88	0.277
HR 302/32 C	—	41	39	59	54	62	3	4	1	1	16.9	0.55	1.1	0.60	0.273
HR 322/32	—	41	38	59	54	61	3	4	1	1	15.9	0.37	1.6	0.88	0.336
HR 322/32 C	—	41	39	59	51	62	3	5	1	1	20.2	0.59	1.0	0.56	0.335
HR 332/32 J	2DE	41	38	59	55	62	5	5.5	1	1	17.0	0.35	1.7	0.95	0.40
HR 303/32	—	44	42	66	64	68	3	4.5	1.5	1.5	15.9	0.33	1.8	1.0	0.435
HR 32907 J	2BD	43	40	50	50	52.5	3	2.5	0.6	0.6	10.7	0.29	2.1	1.1	0.123
HR 32007 XJ	4CC	44	40	56	54	60	4	4	1	1	15.0	0.45	1.3	0.73	0.229
HR 33007 J	2CE	44	40	56	55	59	4	4	1	1	14.1	0.31	2.0	1.1	0.267
HR 30207 J	3DB	46	43	63	62	67	3	3	1.5	1.5	15.0	0.38	1.6	0.88	0.34
HR 30207 C	—	46	44	63	59	68	3	5	1.5	1.5	19.6	0.66	0.91	0.50	0.331
HR 32207 J	3DC	46	42	63	61	67.5	3	5	1.5	1.5	17.9	0.38	1.6	0.88	0.456
HR 32207 C	—	46	42	63	58	68.5	3	6	1.5	1.5	20.6	0.55	1.1	0.60	0.442
HR 33207 J	2DE	46	41	63	61	68	5	6	1.5	1.5	18.3	0.35	1.7	0.93	0.54
HR 30307 J	2FB	47	45	71	69	74	3	4.5	2	1.5	16.7	0.32	1.9	1.1	0.538
HR 30307 C	—	47	44	71	65	74	3	6.5	2	1.5	20.3	0.55	1.1	0.60	0.518
HR 30307 DJ	7FB	51	44	71	62	77	3	7.5	2	1.5	25.2	0.83	0.73	0.40	0.519
HR 31307 J	7FB	51	44	71	62	77	3	7.5	2	1.5	25.2	0.83	0.73	0.40	0.52
HR 32307 J	2FE	49	43	71	66	74	3	7.5	2	1.5	20.7	0.32	1.9	1.1	0.765

备注: 中斜度圆锥滚子轴承(公称编号中带有“C”者), 为用于特殊用途的设计, 使用时请向NSK询问。



当量动载荷

$$P = X F_r + Y F_a$$

$F_a/F_r \leq e$		$F_a/F_r > e$	
X	Y	X	Y
1	0	0.4	$Y_1$

当量静载荷

$$P_0 = 0.5 F_r + Y_0 F_a$$

但  $F_r > 0.5 F_r + Y_0 F_a$  时,

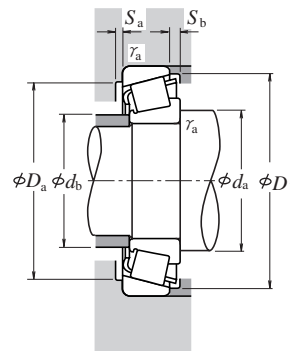
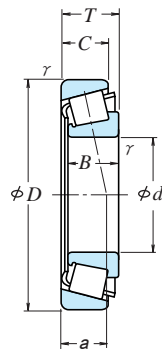
则为  $P_0 = F_r$

$e, Y_1$  及  $Y_0$  的值, 参见下表。

外形尺寸 (mm)					额定载荷 (N) {kgf}				极限转速 (rpm)			
d	D	T	B	C	内圈	外圈	$C_r$	$C_{Or}$	$C_r$	$C_{Or}$	脂润滑	油润滑
					$r$ (最小)							
40	62	15	15	12	0.6	0.6	34 000	47 000	3 450	4 800	5 600	7 500
	68	19	19	14.5	1	1	53 000	71 000	5 400	7 250	5 300	7 100
	68	22	22	18	1	1	59 000	81 500	6 000	8 300	5 300	7 100
	75	26	26	20.5	1.5	1.5	78 500	101 000	8 000	10 300	4 800	6 700
	80	19.75	18	16	1.5	1.5	63 500	70 000	6 450	7 150	4 800	6 300
	80	24.75	23	19	1.5	1.5	77 000	90 500	7 900	9 200	4 800	6 300
	80	24.75	23	19	1.5	1.5	74 000	90 500	7 550	9 200	4 500	6 300
	80	32	32	25	1.5	1.5	107 000	137 000	10 900	14 000	4 800	6 300
	90	25.25	23	20	2	1.5	90 500	101 000	9 250	10 300	4 300	5 600
	90	25.25	23	18	2	1.5	84 500	93 500	8 600	9 500	4 300	5 600
	90	25.25	23	17	2	1.5	80 000	89 500	8 150	9 150	3 800	5 300
	90	25.25	23	17	2	1.5	80 000	89 500	8 150	9 150	3 800	5 300
90	35.25	33	27	2	1.5	120 000	145 000	12 200	14 800	4 300	6 000	
45	68	15	15	12	0.6	0.6	34 500	50 500	3 550	5 150	5 000	6 700
	75	20	20	15.5	1	1	60 000	83 000	6 150	8 450	4 500	6 300
	75	24	24	19	1	1	69 000	99 000	7 050	10 100	4 800	6 300
	80	26	26	20.5	1.5	1.5	84 000	113 000	8 550	11 600	4 500	6 000
	85	20.75	19	16	1.5	1.5	68 500	79 500	6 950	8 100	4 300	6 000
	85	24.75	23	19	1.5	1.5	83 000	102 000	8 500	10 400	4 300	6 000
	85	24.75	23	19	1.5	1.5	75 500	95 500	7 700	9 750	4 300	5 600
	85	32	32	25	1.5	1.5	111 000	147 000	11 300	15 000	4 300	6 000
	95	29	26.5	20	2.5	2.5	88 500	109 000	9 050	11 100	3 600	5 000
	95	36	35	30	2.5	2.5	139 000	174 000	14 200	17 800	4 000	5 300
	100	27.25	25	22	2	1.5	112 000	127 000	11 400	12 900	3 800	5 300
	100	27.25	25	18	2	1.5	95 500	109 000	9 750	11 100	3 400	4 800
50	100	38.25	36	30	2	1.5	144 000	177 000	14 700	18 000	3 800	5 300
	30	36	35	30	2.5	2.5	144 000	185 000	14 600	18 800	3 800	5 000
	72	15	15	12	0.6	0.6	36 000	54 000	3 650	5 500	4 500	6 300
	80	20	20	15.5	1	1	61 000	87 000	6 250	8 900	4 300	6 000
	80	24	24	19	1.5	1.5	70 500	104 000	7 150	10 600	4 300	6 000
	85	26	26	20	1.5	1.5	89 000	126 000	9 100	12 800	4 300	5 600
	90	21.75	20	17	1.5	1.5	76 000	91 500	7 750	9 300	4 000	5 300
	90	24.75	23	19	1.5	1.5	87 500	109 000	8 900	11 100	4 000	5 300
	90	24.75	23	18	1.5	1.5	77 500	102 000	7 900	10 400	3 800	5 300
	90	32	32	24.5	1.5	1.5	118 000	165 000	12 100	16 800	4 000	5 300
	105	32	29	22	3	3	109 000	133 000	11 100	13 600	3 200	4 500
	110	29.25	27	23	2.5	2	130 000	148 000	13 300	15 100	3 400	4 800
110	29.25	27	19	2.5	2	114 000	132 000	11 700	13 400	3 200	4 300	
110	29.25	27	19	2.5	2	114 000	132 000	11 700	13 400	3 200	4 300	
110	42.25	40	33	2.5	2	176 000	220 000	17 900	22 400	3 600	4 800	
110	42.25	40	33	2.5	2	164 000	218 000	16 800	22 200	3 400	4 800	

轴承代号	ISO355 尺寸系列 (参考)	安装尺寸 (mm)						作用点位置 (mm)		常数 e	轴向载荷系数		重量 (kg) (参考)		
		$d_a$ (最小)	$d_b$ (最大)	$D_a$ (最大)	$D_b$ (最小)	$S_a$ (最小)	$S_b$ (最小)	内圈 a	外圈 $\gamma_a$ (最大)		$Y_1$	$Y_0$			
HR 32908 J	2BC	48	44	57	57	59	3	3	0.6	0.6	11.5	0.29	2.1	1.1	0.161
HR 32008 XJ	3CD	49	45	62	60	65.5	4	4.5	1	1	15.0	0.38	1.6	0.87	0.28
HR 33008 J	2BE	49	45	62	61	65	4	4	1	1	14.6	0.28	2.1	1.2	0.322
HR 33108 J	2CE	51	46	66	65	71	4	5.5	1.5	1.5	18.0	0.36	1.7	0.93	0.503
HR 30208 J	3DB	51	48	71	69	75	3	3.5	1.5	1.5	16.6	0.38	1.6	0.88	0.437
HR 32208 J	3DC	51	48	71	68	75	3	5.5	1.5	1.5	18.9	0.38	1.6	0.88	0.548
HR 32208 CJ	5DC	51	47	71	65	76	3	5.5	1.5	1.5	21.9	0.55	1.1	0.60	0.558
HR 33208 J	2DE	51	46	71	67	76	5	7	1.5	1.5	20.8	0.36	1.7	0.92	0.744
HR 30308 J	2FB	52	52	81	76	82	3	5	2	1.5	19.5	0.35	1.7	0.96	0.758
HR 30308 C	—	52	50	81	72	84	3	7	2	1.5	22.7	0.53	1.1	0.62	0.735
HR 30308 DJ	7FB	56	50	81	70	87	3	8	2	1.5	28.7	0.83	0.73	0.40	0.728
HR 31308 J	7FB	56	50	81	70	87	3	8	2	1.5	28.7	0.83	0.73	0.40	0.728
HR 32308 J	2FD	54	50	81	73	82	3	8	2	1.5	23.4	0.35	1.7	0.96	1.05
HR 32909 J	2BC	53	50	63	62	64	3	3	0.6	0.6	12.3	0.32	1.9	1.0	0.187
HR 32009 XJ	3CC	54	51	69	67	72	4	4.5	1	1	16.6	0.39	1.5	0.84	0.354
HR 33009 J	2CE	54	51	69	67	71	4	5	1	1	16.3	0.29	2.0	1.1	0.414
HR 33109 J	3CE	56	51	71	69	77	4	5.5	1.5	1.5	19.1	0.38	1.6	0.86	0.552
HR 30209 J	3DB	56	53	76	74	80	3	4.5	1.5	1.5	18.3	0.41	1.5	0.81	0.488
HR 32209 J	3DC	56	53	76	73	81	3	5.5	1.5	1.5	20.1	0.41	1.5	0.81	0.602
HR 32209 CJ	5DC	56	52	76	70	82	3	5.5	1.5	1.5	23.6	0.59	1.0	0.56	0.603
HR 33209 J	3DE	56	51	76	72	81	5	7	1.5	1.5	22.0	0.39	1.6	0.86	0.817
T7 FC045	7FC	60	53	83	71	91	3	9	2	2	32.1	0.87	0.69	0.38	0.918
T2 ED045	2ED	60	54	83	79	89	5	6	2	2	23.5	0.32	1.9	1.02	1.22
HR 30309 J	2FB	57	58	91	86	93	3	5	2	1.5	21.1	0.35	1.7	0.96	1.01
HR 30309 DJ	7FB	61	57	91	79	96	3	9	2	1.5	31.5	0.83	0.73	0.40	0.957
HR 31309 J	7FB	61	57	91	79	96	3	9	2	1.5	31.5	0.83	0.73	0.40	0.947
HR 32309 J	2FD	59	56	91	82	93	3	8	2	1.5	25.0	0.35	1.7	0.96	1.42
T2 ED050	2ED	65	59	88	83	94	6	6	2	2	24.2	0.34	1.8	0.96	1.3
HR 32910 J	2BC	58	54	67	66	69	3	3	0.6	0.6	13.5	0.34	1.8	0.97	0.193
HR 32010 XJ	3CC	59	56	74	71	77	4	4.5	1	1	17.9	0.42	1.4	0.78	0.38
HR 33010 J	2CE	59	55	74	71	76	4	5	1	1	17.4	0.32	1.9	1.0	0.452
HR 33110 J	3CE	61	56	76	74	82	4	6	1.5	1.5	20.3	0.41	1.5	0.8	0.597
HR 30210 J	3DB	61	58	81	79	85	3	4.5	1.5	1.5	19.6	0.42	1.4	0.79	0.557
HR 32210 J	3DC	61	57	81	78	86	3	5.5	1.5	1.5	21.0	0.42	1.4	0.79	0.642
HR 32210 CJ	5DC	61	58	81	76	87	3	6.5	1.5	1.5	24.6	0.59	1.0	0.56	0.655
HR 33210 J	3DE	61	56	81	76	87	5	7.5	1.5	1.5	23.2	0.41	0.5	0.80	0.867
T7 FC050	7FC	74	59	91	78	100	5	10	2.5	2.5	36.4	0.87	0.69	0.38	1.22
HR 30310 J	2FB	65	65	100	95	102	3	6	2	2	23.1	0.35	1.7	0.96	1.28
HR 30310 DJ	7FB	70</													





当量动载荷

$$P = X F_r + Y F_a$$

$F_a/F_r \leq e$		$F_a/F_r > e$	
X	Y	X	Y
1	0	0.4	$Y_1$

当量静载荷

$$P_0 = 0.5 F_r + Y_0 F_a$$

但  $F_r > 0.5 F_r + Y_0 F_a$  时,

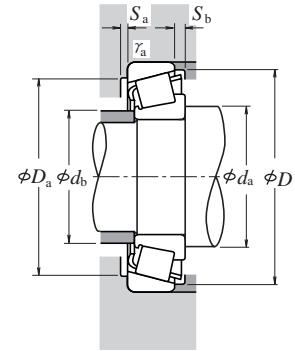
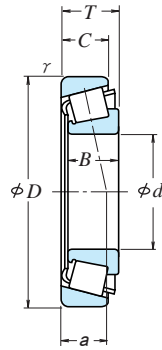
则为  $P_0 = F_r$

$e, Y_1$ 及 $Y_0$ 的值, 参见下表。

外形尺寸 (mm)						额定载荷 (N) {kgf}				极限转速 (rpm)		
d	D	T	B	C	内圈 外圈		$C_r$	$C_{Or}$	$C_r$	$C_{Or}$	脂润滑	油润滑
					$\gamma$ (最小)	$\gamma$						
55	80	17	17	14	1	1	45 500	74 500	4 600	7 600	4 300	5 600
	90	23	23	17.5	1.5	1.5	81 500	117 000	8 300	11 900	3 800	5 300
	90	27	27	21	1.5	1.5	91 500	138 000	9 300	14 000	3 800	5 300
	95	30	30	23	1.5	1.5	112 000	158 000	11 500	16 100	3 800	5 000
	100	22.75	21	18	2	1.5	94 500	113 000	9 650	11 500	3 600	5 000
	100	26.75	25	21	2	1.5	110 000	137 000	11 200	14 000	3 600	5 000
	100	35	35	27	2	1.5	141 000	193 000	14 400	19 700	3 600	5 000
	115	34	31	23.5	3	3	126 000	164 000	12 800	16 700	3 000	4 300
	120	31.5	29	25	2.5	2	150 000	171 000	15 200	17 500	3 200	4 300
	120	31.5	29	21	2.5	2	131 000	153 000	13 400	15 600	2 800	4 000
	120	31.5	29	21	2.5	2	131 000	153 000	13 400	15 600	2 800	4 000
	120	45.5	43	35	2.5	2	204 000	258 000	20 800	26 300	3 200	4 300
120	45.5	43	35	2.5	2	195 000	262 000	19 900	26 700	3 200	4 300	
60	85	17	17	14	1	1	49 000	84 500	5 000	8 650	3 800	5 300
	95	23	23	17.5	1.5	1.5	85 500	127 000	8 700	12 900	3 600	5 000
	95	27	27	21	1.5	1.5	96 000	150 000	9 800	15 300	3 600	5 000
	100	30	30	23	1.5	1.5	115 000	166 000	11 700	16 900	3 400	4 800
	110	23.75	22	19	2	1.5	104 000	123 000	10 600	12 500	3 400	4 500
	110	29.75	28	24	2	1.5	131 000	167 000	13 400	17 000	3 400	4 500
	110	38	38	29	2	1.5	166 000	231 000	16 900	23 600	3 400	4 500
	125	37	33.5	26	3	3	151 000	197 000	15 400	20 100	2 800	3 800
	130	33.5	31	26	3	2.5	174 000	201 000	17 700	20 500	3 000	4 000
	130	33.5	31	22	3	2.5	151 000	177 000	15 400	18 100	2 600	3 800
	130	33.5	31	22	3	2.5	151 000	177 000	15 400	18 100	2 600	3 800
	130	48.5	46	37	3	2.5	233 000	295 000	23 700	30 000	3 000	4 000
130	48.5	46	35	3	2.5	196 000	249 000	20 000	25 400	2 800	3 800	
65	90	17	17	14	1	1	49 000	86 500	5 000	8 800	3 600	5 000
	100	23	23	17.5	1.5	1.5	86 500	132 000	8 800	13 500	3 400	4 500
	100	27	27	21	1.5	1.5	97 500	156 000	9 950	15 900	3 400	4 500
	110	34	34	26.5	1.5	1.5	148 000	218 000	15 100	22 200	3 200	4 300
	120	24.75	23	20	2	1.5	122 000	151 000	12 500	15 400	3 000	4 000
	120	32.75	31	27	2	1.5	157 000	202 000	16 000	20 600	3 000	4 000
	120	41	41	32	2	1.5	202 000	282 000	20 600	28 800	3 000	4 000
	140	36	33	28	3	2.5	200 000	233 000	20 400	23 800	2 600	3 600
	140	36	33	23	3	2.5	173 000	205 000	17 700	20 900	2 400	3 400
	140	36	33	23	3	2.5	173 000	205 000	17 700	20 900	2 400	3 400
	140	51	48	39	3	2.5	267 000	340 000	27 300	35 000	2 800	3 800

轴承代号	ISO355 尺寸系列 (参考)	安装尺寸 (mm)						作用点位置 (mm) a	常数 e	轴向载荷系数		重量 (kg) (参考)			
		$d_a$ (最小)	$d_b$ (最大)	$D_a$ (最大)	$D_b$ (最小)	$S_a$ (最小)	$S_b$ (最小)			$Y_1$	$Y_0$				
HR 32911 J	2BC	64	60	74	73	76	4	3	1	1	14.6	0.31	1.9	1.1	0.282
HR 32011 XJ	3CC	66	62	81	80	86	4	5.5	1.5	1.5	19.7	0.41	1.5	0.81	0.568
HR 33011 J	2CE	66	62	81	80	86	5	6	1.5	1.5	19.2	0.31	1.9	1.1	0.657
HR 33111 J	3CE	66	62	86	82	91	5	7	1.5	1.5	22.4	0.37	1.6	0.88	0.877
HR 30211 J	3DB	67	64	91	89	94	4	4.5	2	1.5	20.9	0.41	1.5	0.81	0.736
HR 32211 J	3DC	67	63	91	87	95	4	5.5	2	1.5	22.7	0.41	1.5	0.81	0.859
HR 33211 J	3DE	67	62	91	86	96	6	8	2	1.5	25.2	0.40	1.5	0.83	1.18
T7 FC055	7FC	73	66	101	86	109	4	10.5	2.5	2.5	39.0	0.87	0.69	0.38	1.58
HR 30311 J	2FB	70	71	110	104	111	4	6.5	2	2	24.6	0.35	1.7	0.96	1.63
HR 30311 DJ	7FB	75	67	110	94	114	4	10.5	2	2	37.0	0.83	0.73	0.40	1.58
HR 31311 J	7FB	75	67	110	94	114	4	10.5	2	2	37.0	0.83	0.73	0.40	1.58
HR 32311 J	2FD	73	67	110	99	111	4	10.5	2	2	29.9	0.35	1.7	0.96	2.39
HR 32311 CJ	5FD	73	65	110	91	112	4	10.5	2	2	35.8	0.55	1.1	0.60	2.47
HR 32912 J	2BC	69	65	79	78	81	4	3	1	1	15.5	0.33	1.8	1.0	0.306
HR 32012 XJ	4CC	71	66	86	85	91	4	5.5	1.5	1.5	20.9	0.43	1.4	0.77	0.608
HR 33012 J	2CE	71	66	86	85	90	5	6	1.5	1.5	20.0	0.33	1.8	1.0	0.713
HR 33112 J	3CE	71	68	91	88	96	5	7	1.5	1.5	23.6	0.40	1.5	0.83	0.91
HR 30212 J	3EB	72	69	101	96	103	4	4.5	2	1.5	22.0	0.41	1.5	0.81	0.930
HR 32212 J	3EC	72	68	101	95	104	4	5.5	2	1.5	24.1	0.41	1.5	0.81	1.18
HR 33212 J	3EE	72	68	101	94	105	6	9	2	1.5	27.6	0.40	1.5	0.82	1.56
T7 FC060	7FC	78	72	111	94	119	4	11	2.5	2.5	41.3	0.82	0.73	0.40	2.03
HR 30312 J	2FB	78	77	118	112	120	4	7.5	2.5	2	26.0	0.35	1.7	0.96	2.03
HR 30312 DJ	7FB	84	74	118	103	125	4	11.5	2.5	2	40.3	0.83	0.73	0.40	1.98
HR 31312 J	7FB	84	74	118	103	125	4	11.5	2.5	2	40.3	0.83	0.73	0.40	1.98
HR 32312 J	2FD	81	74	118	107	120	4	11.5	2.5	2	31.4	0.35	1.7	0.96	2.96
HR 32312 C	-	81	74	116	102	125	4	13.5	2.5	2	39.9	0.58	1.0	0.57	2.86
HR 32913 J	2BC	74	70	84	82	86	4	3	1	1	16.8	0.35	1.7	0.93	0.323
HR 32013 XJ	4CC	76	71	91	90	97	4	5.5	1.5	1.5	22.4	0.46	1.3	0.72	0.646
HR 33013 J	2CE	76	71	91	90	96	5	6	1.5	1.5	21.1	0.35	1.7	0.95	0.76
HR 33113 J	3DE	76	73	101	96	106	6	7.5	1.5	1.5	26.0	0.39	1.5	0.85	1.32
HR 30213 J	3EB	77	78	111	106	113	4	4.5	2	1.5	23.8	0.41	1.5	0.81	1.18
HR 32213 J	3EC	77	75	111	104	115	4	5.5	2	1.5	27.1	0.41	1.5	0.81	1.55
HR 33213 J	3EE	77	74	111	102	115	6	9	2	1.5	29.2	0.39	1.5	0.85	2.04
HR 30313 J	2GB	83	83	128	121	130	4	8	2.5	2	27.9	0.35	1.7	0.96	2.51
HR 30313 DJ	7GB	89	80	128	111	133	4	13	2.5	2	43.2	0.83	0.73	0.40	2.43
HR 31313 J	7GB	89	80	128	111	133	4	13	2.5	2	43.2	0.83	0.73	0.40	2.43
HR 32313 J	2GD	86	80	128	116	130	4	12	2.5	2	34.0	0.35	1.7	0.96	3.6

备注: 中斜度圆锥滚子轴承(公称编号中带有“C”者), 为用于特殊用途的设计, 使用时请向NSK询问。



当量动载荷

$$P = X F_r + Y F_a$$

$F_a/F_r \leq e$		$F_a/F_r > e$	
X	Y	X	Y
1	0	0.4	$Y_1$

当量静载荷

$$P_0 = 0.5 F_r + Y_0 F_a$$

但  $F_r > 0.5 F_r + Y_0 F_a$  时,

则为  $P_0 = F_r$

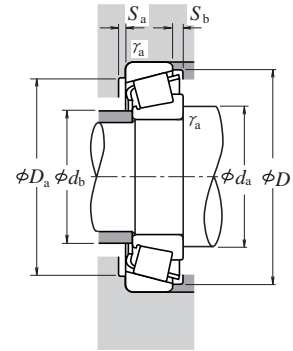
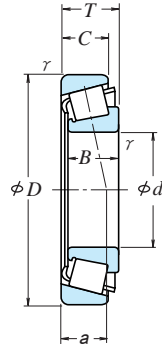
$e, Y_1$  及  $Y_0$  的值, 参见下表。

d	外形尺寸 (mm)				额定载荷 (N) {kgf}				极限转速 (rpm)			
	D	T	B	C	内圈	外圈	$C_r$	$C_{Or}$	$C_r$	$C_{Or}$	脂润滑	油润滑
					$r$	$r$						
					(最小)	(最小)						
70	100	20	20	16	1	1	70 000	113 000	7 150	11 500	3 200	4 500
	110	25	25	19	1.5	1.5	104 000	158 000	10 600	16 100	3 200	4 300
	110	31	31	25.5	1.5	1.5	127 000	204 000	12 900	20 800	3 000	4 300
	120	37	37	29	2	1.5	177 000	262 000	18 100	26 700	3 000	4 000
	125	26.25	24	21	2	1.5	132 000	163 000	13 500	16 700	2 800	4 000
	125	33.25	31	27	2	1.5	157 000	205 000	16 100	20 900	2 800	4 000
	125	41	41	32	2	1.5	209 000	299 000	21 300	30 500	2 800	4 000
	140	39	35.5	27	3	3	177 000	229 000	18 000	23 400	2 400	3 400
	150	38	35	30	3	2.5	227 000	268 000	23 200	27 400	2 400	3 400
	150	38	35	25	3	2.5	192 000	229 000	19 600	23 300	2 200	3 200
	150	38	35	25	3	2.5	192 000	229 000	19 600	23 300	2 200	3 200
	150	54	51	42	3	2.5	300 000	390 000	30 500	39 500	2 600	3 400
150	54	51	42	3	2.5	280 000	390 000	28 600	39 500	2 400	3 400	
75	105	20	20	16	1	1	72 500	120 000	7 400	12 300	3 200	4 300
	115	25	25	19	1.5	1.5	109 000	171 000	11 100	17 400	3 000	4 000
	115	31	31	25.5	1.5	1.5	133 000	220 000	13 500	22 500	3 000	4 000
	125	37	37	29	2	2	182 000	275 000	18 600	28 100	2 800	3 800
	130	27.25	25	22	2	1.5	143 000	182 000	14 600	18 500	2 800	3 800
	130	33.25	31	27	2	1.5	165 000	219 000	16 900	22 400	2 800	3 800
	130	41	41	31	2	1.5	215 000	315 000	21 900	32 000	2 800	3 800
	160	40	37	31	3	2.5	253 000	300 000	25 800	30 500	2 400	3 200
	160	40	37	26	3	2.5	211 000	251 000	21 500	25 600	2 200	3 000
	160	40	37	26	3	2.5	211 000	251 000	21 500	25 600	2 200	3 000
	160	58	55	45	3	2.5	340 000	445 000	35 000	45 500	2 400	3 200
	160	58	55	43	3	2.5	310 000	420 000	32 000	43 000	2 200	3 200
80	110	20	20	16	1	1	75 000	128 000	7 650	13 100	3 000	4 000
	125	29	29	22	1.5	1.5	140 000	222 000	14 300	22 700	2 800	3 600
	125	36	36	29.5	1.5	1.5	172 000	282 000	17 500	28 800	2 800	3 600
	130	37	37	29	2	1.5	186 000	289 000	19 000	29 400	2 600	3 600
	140	28.25	26	22	2.5	2	157 000	195 000	16 000	19 900	2 600	3 400
	140	28.25	26	20	2.5	2	147 000	190 000	15 000	19 400	2 400	3 400
	140	35.25	33	28	2.5	2	192 000	254 000	19 600	25 900	2 600	3 400
	140	46	46	35	2.5	2	256 000	385 000	26 200	39 000	2 600	3 400
	170	42.5	39	33	3	2.5	276 000	330 000	28 200	33 500	2 200	3 000
	170	42.5	39	27	3	2.5	235 000	283 000	24 000	28 900	2 000	2 800
	170	42.5	39	27	3	2.5	235 000	283 000	24 000	28 900	2 000	2 800
	170	61.5	58	48	3	2.5	385 000	505 000	39 000	51 500	2 200	3 000
170	61.5	58	48	3	2.5	365 000	530 000	37 500	54 000	2 200	3 000	

轴承代号	ISO355 尺寸系列 (参考)	安装尺寸 (mm)						作用点位置 (mm) a	常数 e	轴向载荷系数		重量 (kg) (参考)			
		内圈	外圈	$\gamma_a$	$\gamma_a$	$Y_1$	$Y_0$								
		$d_a$ (最小)	$d_b$ (最大)	$D_a$ (最大)	$D_b$ (最小)	$S_a$ (最小)	$S_b$ (最小)								
HR 32914 J	2BC	79	76	94	93	96	4	4	1	1	17.6	0.32	1.9	1.1	0.494
HR 32014 XJ	4CC	81	77	101	98	105	5	6	1.5	1.5	23.7	0.43	1.4	0.76	0.869
HR 33014 J	2CE	81	78	101	100	105	5	5.5	1.5	1.5	22.2	0.28	2.1	1.2	1.11
HR 33114 J	3DE	82	79	111	104	115	6	8	2	1.5	27.9	0.38	1.6	0.87	1.71
HR 30214 J	3EB	82	81	116	110	118	4	5	2	1.5	25.7	0.42	1.4	0.79	1.3
HR 32214 J	3EC	82	80	116	108	119	4	6	2	1.5	28.6	0.42	1.4	0.79	1.66
HR 33214 J	3EE	82	78	116	107	120	7	9	2	1.5	30.4	0.41	1.5	0.81	2.15
T7 FC070	7FC	88	79	126	106	133	5	12	2.5	2.5	45.7	0.87	0.69	0.38	2.55
HR 30314 J	2GB	88	89	138	132	140	4	8	2.5	2	29.7	0.35	1.7	0.96	3.03
HR 30314 DJ	7GB	94	85	138	118	142	4	13	2.5	2	45.7	0.83	0.73	0.40	2.94
HR 31314 J	7GB	94	85	138	118	142	4	13	2.5	2	45.7	0.83	0.73	0.40	2.94
HR 32314 J	2GD	91	86	138	124	140	4	12	2.5	2	36.0	0.35	1.7	0.96	4.35
HR 32314 CJ	5GD	91	84	138	115	141	4	12	2.5	2	43.3	0.55	1.1	0.60	4.47
HR 32915 J	2BC	84	81	99	98	101	4	4	1	1	18.7	0.33	1.8	0.99	0.53
HR 32015 XJ	4CC	86	82	106	103	110	5	6	1.5	1.5	25.1	0.46	1.3	0.72	0.925
HR 33015 J	2CE	86	83	106	104	110	6	5.5	1.5	1.5	23.0	0.30	2.0	1.1	1.18
HR 33115 J	3DE	87	83	115	109	120	6	8	2	2	29.1	0.40	1.5	0.83	1.8
HR 30215 J	4DB	87	85	121	115	124	4	5	2	1.5	27.0	0.44	1.4	0.76	1.43
HR 32215 J	4DC	87	84	121	113	125	4	6	2	1.5	29.8	0.44	1.4	0.76	1.72
HR 33215 J	3EE	87	83	121	111	125	7	10	2	1.5	31.6	0.43	1.4	0.77	2.25
HR 30315 J	2GB	93	95	148	141	149	4	9	2.5	2	31.8	0.35	1.7	0.96	3.63
HR 30315 DJ	7GB	99	91	148	129	152	6	14	2.5	2	48.7	0.83	0.73	0.40	3.47
HR 31315 J	7GB	99	91	148	129	152	6	14	2.5	2	48.7	0.83	0.73	0.40	3.47
HR 32315 J	2GD	96	91	148	134	149	4	13	2.5	2	38.9	0.35	1.7	0.96	5.31
32315 CA	-	96	90	148	124	153	4	15	2.5	2	47.7	0.58	1.0	0.57	5.3
HR 32916 J	2BC	89	85	104	102	106	4	4	1	1	19.8	0.35	1.7	0.94	0.56
HR 32016 XJ	3CC	91	89	116	112	120	6	7	1.5	1.5	26.9	0.42	1.4	0.78	1.32
HR 33016 J	2CE	91	88	116	112	119	6	6.5	1.5	1.5	25.5	0.28	2.2	1.2	1.66
HR 33116 J	3DE	82	88	121	113	126	6	8	2	1.5	30.4	0.42	1.4	0.79	1.88
HR 30216 J	3EB	95	91	130	124	132	4	6	2	2	28.1	0.42	1.4	0.79	1.68
30216 CA	-	95	92	130	122	133	4	8	2	2	33.7	0.58	1.0	0.57	1.66
HR 32216 J	3EC	95	90	130	122	134	4	7	2	2	30.6	0.42	1.4	0.79	2.13
HR 33216 J	3EE	95	89	130	119	135	7	11	2	2	34.8	0.43	1.4	0.78	2.93
HR 30316 J	2GB	98	102	158	150	159	4	9.5	2.5	2	34.0	0.35	1.7	0.96	4.27
HR 30316 DJ	7GB	104	97	158	136	159	6	15.5	2.5	2	51.8	0.83	0.73	0.40	4.07
HR 31316 J	7GB	104	97	158	136	159	6	15.5	2.5	2	51.8	0.83	0.73	0.40	4.07
HR 32316 J	2GD	101	98	158	143	159	4	13.5	2.5	2	41.3	0.35	1.7	0.96	6.35
HR 32316 CJ	5GD	101	95	158	132	160	4	13.5	2.5	2	49.2	0.55	1.1	0.60	6.59

备注: 中斜度圆锥滚子轴承(公称编号中带有“CA”者), 为用于特殊用途的设计, 使用时请向NSK询问。

内径 85~100 mm



当量动载荷

$$P = X F_r + Y F_a$$

$F_a/F_r \leq e$		$F_a/F_r > e$	
X	Y	X	Y
1	0	0.4	$Y_1$

当量静载荷

$$P_0 = 0.5 F_r + Y_0 F_a$$

但  $F_r > 0.5 F_r + Y_0 F_a$  时,

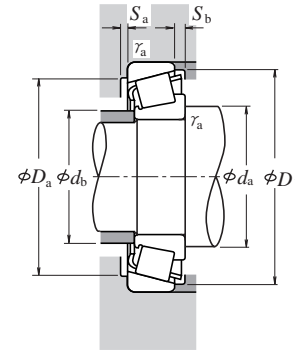
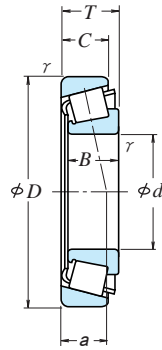
则为  $P_0 = F_r$

$e$ ,  $Y_1$ 及 $Y_0$ 的值, 参见下表。

外形尺寸 (mm)					额定载荷 (N) {kgf}				极限转速 (rpm)			
d	D	T	B	C	内圈	外圈	$C_r$	$C_{Or}$	$C_r$	$C_{Or}$	脂润滑	油润滑
					$r$ (最小)							
85	120	23	23	18	1.5	1.5	93 500	157 000	9 550	16 000	2 800	3 800
130	29	29	22	1.5	1.5	143 000	231 000	14 600	23 600	2 600	3 600	
130	36	36	29.5	1.5	1.5	180 000	305 000	18 400	31 000	2 600	3 600	
140	41	41	32	2.5	2	230 000	365 000	23 500	37 000	2 400	3 400	
150	30.5	28	24	2.5	2	184 000	233 000	18 700	23 800	2 400	3 200	
150	30.5	28	2.2	2.5	2	171 000	226 000	17 500	23 000	2 200	3 200	
150	38.5	36	30	2.5	2	210 000	277 000	21 400	28 200	2 200	3 200	
150	49	49	37	2.5	2	281 000	415 000	28 700	42 500	2 400	3 200	
180	44.5	41	34	4	3	310 000	375 000	31 500	38 000	2 000	2 800	
180	44.5	41	28	4	3	261 000	315 000	26 600	32 000	1 900	2 600	
180	44.5	41	28	4	3	261 000	315 000	26 600	32 000	1 900	2 600	
180	63.5	60	49	4	3	410 000	535 000	42 000	54 500	2 000	2 800	
90	125	23	23	18	1.5	1.5	97 000	167 000	9 850	17 000	2 600	3 600
140	32	32	24	2	1.5	1.5	170 000	273 000	17 300	27 800	2 400	3 200
140	39	39	32.5	2	1.5	1.5	220 000	360 000	22 400	37 000	2 400	3 200
150	45	45	35	2.5	2	2	259 000	405 000	26 500	41 500	2 400	3 200
160	32.5	30	26	2.5	2	2	201 000	256 000	20 500	26 100	2 200	3 000
160	42.5	40	34	2.5	2	2	256 000	350 000	26 100	35 500	2 200	3 000
190	46.5	43	36	4	3	3	345 000	425 000	35 500	43 000	1 900	2 600
190	46.5	43	30	4	3	3	264 000	315 000	26 900	32 000	1 800	2 400
190	46.5	43	30	4	3	3	264 000	315 000	26 900	32 000	1 800	2 400
190	67.5	64	53	4	3	3	450 000	590 000	46 000	60 500	2 000	2 600
95	130	23	23	18	1.5	1.5	98 000	172 000	10 000	17 500	2 400	3 400
145	32	32	24	2	1.5	1.5	173 000	283 000	17 600	28 900	2 400	3 200
145	39	39	32.5	2	1.5	1.5	231 000	390 000	23 500	39 500	2 400	3 200
160	46	46	38	3	3	3	283 000	445 000	28 800	45 500	2 200	3 000
170	34.5	32	27	3	2.5	2.5	223 000	286 000	22 800	29 200	2 200	2 800
170	45.5	43	37	3	2.5	2.5	289 000	400 000	29 500	40 500	2 200	2 800
200	49.5	45	38	4	3	3	370 000	455 000	38 000	46 500	1 900	2 600
200	49.5	45	36	4	3	3	350 000	430 000	35 500	44 000	1 800	2 400
200	49.5	45	32	4	3	3	310 000	375 000	31 500	38 500	1 700	2 400
200	49.5	45	32	4	3	3	310 000	375 000	31 500	38 500	1 700	2 400
200	71.5	67	55	4	3	3	525 000	710 000	53 500	72 500	1 900	2 600
100	140	25	25	20	1.5	1.5	117 000	205 000	12 000	20 900	2 200	3 200
145	24	22.5	17.5	3	3	3	113 000	163 000	11 500	16 600	2 200	3 000
150	32	32	24	2	1.5	1.5	176 000	294 000	17 900	30 000	2 200	3 000
150	39	39	32.5	2	1.5	1.5	235 000	405 000	24 000	41 500	2 200	3 000
165	52	52	40	2.5	2	2	315 000	515 000	32 500	52 500	2 000	2 800
180	37	34	29	3	2.5	2.5	255 000	330 000	26 000	34 000	2 000	2 600
180	49	46	39	3	2.5	2.5	325 000	450 000	33 000	46 000	2 000	2 600
180	63	63	48	3	2.5	2.5	410 000	635 000	42 000	65 000	2 000	2 600
215	51.5	47	39	4	3	3	425 000	525 000	43 000	53 500	1 700	2 400
215	56.5	51	35	4	3	3	385 000	505 000	39 000	51 500	1 500	2 200
215	77.5	73	60	4	3	3	565 000	755 000	57 500	77 000	1 700	2 400

备注: 中斜度圆锥滚子轴承(公称编号中带有“CA”者), 为用于特殊用途的设计, 使用时请向NSK询问。

轴承代号	ISO355 尺寸系列 (参考)	安装尺寸 (mm)						作用点位置 (mm) a	常数 e	轴向载荷系数		重量 (kg) (参考)			
		$d_a$ (最小)	$d_b$ (最大)	$D_a$ (最大)	$D_b$ (最小)	$S_a$ (最小)	$S_b$ (最小)			$Y_1$	$Y_0$				
HR 32917 J	2BC	96	92	111	111	115	5	5	1.5	1.5	20.9	0.33	1.8	1.0	0.8
HR 32017 XJ	4CC	96	94	121	116	125	6	7	1.5	1.5	28.2	0.44	1.4	0.75	1.38
HR 33017 J	2CE	96	94	121	117	125	6	6.5	1.5	1.5	26.5	0.29	2.1	1.1	1.75
HR 33117 J	3DE	100	94	130	122	135	7	9	2	2	32.7	0.41	1.5	0.81	2.51
HR 30217 J	3EB	100	97	140	133	141	5	6.5	2	2	30.3	0.42	1.4	0.79	2.12
30217 CA	—	100	98	140	131	142	5	8.5	2	2	36.2	0.58	1.0	0.57	2.07
HR 32217 J	3EC	100	96	140	131	142	5	8.5	2	2	33.8	0.42	1.4	0.79	2.64
HR 33217 J	3EE	100	95	140	129	144	7	12	2	2	37.3	0.42	1.4	0.79	3.57
HR 30317 J	2GB	106	108	166	157	167	5	10.5	3	2.5	35.7	0.35	1.7	0.96	5.08
HR 30317 DJ	7GB	113	103	166	144	169	6	16.5	3	2.5	55.3	0.83	0.73	0.40	4.88
HR 31317 J	7GB	113	103	166	144	169	6	16.5	3	2.5	55.3	0.83	0.73	0.40	4.88
HR 32317 J	2GD	110	104	166	151	167	5	14.5	3	2.5	43.5	0.35	1.7	0.96	7.31
HR 32918 J	2BC	101	97	116	116	120	5	5	1.5	1.5	22.0	0.34	1.8	0.96	0.838
HR 32018 XJ	3CC	102	99	131	124	134	6	8	2	1.5	29.7	0.42	1.4	0.78	1.78
HR 33018 J	2CE	102	99	131	129	135	7	6.5	2	1.5	27.9	0.27	2.2	1.2	2.21
HR 33118 J	3DE	105	100	140	132	144	7	10	2	2	35.2	0.40	1.5	0.83	3.14
HR 30218 J	3FB	105	103	150	141	150	5	6.5	2	2	31.7	0.42	1.4	0.79	2.6
HR 32218 J	3FC	105	102	150	139	152	5	8.5	2	2	36.1	0.42	1.4	0.79	3.41
HR 30318 J	2GB	111	114	176	176	176	5	10.5	3	2.5	37.3	0.35	1.7	0.96	5.91
HR 30318 DJ	7GB	118	110	176	152	179	6	16.5	3	2.5	58.6	0.83	0.73	0.40	5.52
HR 31318 J	7GB	118	110	176	152	179	6	16.5	3	2.5	58.6	0.83	0.73	0.40	5.52
HR 32318 J	2GD	115	109	176	158	177	5	14.5	3	2.5	46.5	0.35	1.7	0.96	8.6
HR 32919 J	2BC	106	102	121	121	125	5	5	1.5	1.5	23.2	0.36	1.7	0.92	0.877
HR 32019 XJ	4CC	107	104	136	131	140	6	8	2	1.5	31.2	0.44	1.4	0.75	1.88
HR 33019 J	2CE	107	103	136	133	139	7	6.5	2	1.5	28.6	0.28	2.2	1.2	2.3
T2 ED095	2ED	113	108	146	141	152	6	8	2.5	2.5	34.5	0.34	1.8	0.97	3.74
HR 30219 J	3FB	113	110	158	150	159	5	7.5	2.5	2	33.7	0.42	1.4	0.79	3.13
HR 32219 J	3FC	113	108	158	147	161	5	8.5	2.5	2	39.3	0.42	1.4	0.79	4.22
HR 30319 J	2GB	116	119	186	172	184	5	11.5	3	2.5	38.6	0.35	1.7	0.96	6.92
30319 CA	—	116	119	186	168	188	5	13.5	3	2.5	48.6	0.54	1.1	0.61	6.71
HR 30319 DJ	7GB	123	115	186	158	187	6	17.5	3	2.5	61.9	0.83	0.73	0.40	6.64
HR 31319 J	7GB	123	115	186	158	187	6	17.5	3	2.5	61.9	0.83	0.73	0.40	6.64
HR 32319 J	2GD	120	115	186	167	186	5	16.5	3	2.5	48.6	0.35	1.7	0.96	10.4
HR 32920 J	2CC	111	109	132	132	134	5	5	1.5	1.5	24.2	0.33	1.8	1.0	1.18
T4 CB100	4CB	118	108	135	135	142	6	6.5	2.5	2.5	30.1	0.47	1.3	0.70	1.18
HR 32020 XJ	4CC	112	109	141	136	144	6	8	2	1.5	32.5	0.46	1.3	0.72	1.95
HR 33020 J	2CE	112	107	141	137	143	7	6.5	2	1.5	29.3	0.29	2.1	1.2	2.38
HR 33120 J	3EE	115	110	155	144	159	8	12	2	2	40.5	0.41	1.5	0.81	4.32
HR 30220 J	3FB	118	116	168	158	168	5	8	2.5	2	36.1	0.42	1.4	0.79	3.78
HR 32220 J	3FC	118	115	168	155	171	5	10	2.5	2	41.5	0.42	1.4	0.79	5.05
HR 33220 J	3FE	118	113	168	152	172	10	15	2.5	2	45.9	0.40	1.5	0.82	6.76
HR 30320 J	2GB	121	128	201	185	197	5	12.5	3	2.5	41.1	0.35	1.7	0.96	8.41
HR															



当量动载荷

$$P = X F_r + Y F_a$$

$F_a/F_r \leq e$		$F_a/F_r > e$	
X	Y	X	Y
1	0	0.4	$Y_1$

当量静载荷

$$P_0 = 0.5 F_r + Y_0 F_a$$

但  $F_r > 0.5 F_r + Y_0 F_a$  时,

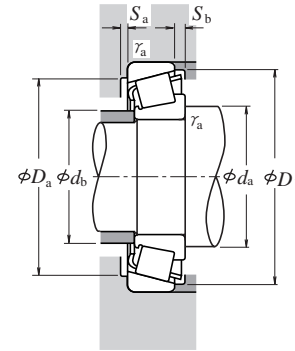
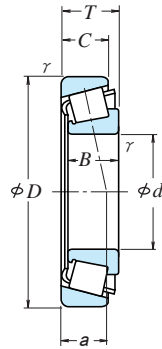
则为  $P_0 = F_r$

$e, Y_1$  及  $Y_0$  的值, 参见下表。

外形尺寸 (mm)					额定载荷 (N) {kgf}				极限转速 (rpm)		
d	D	T	B	C	内圈 外圈	$C_r$	$C_{Or}$	$C_r$	$C_{Or}$	脂润滑	油润滑
					$r$ (最小)						
105	145	25	25	20	1.5 1.5	119 000	212 000	12 100	21 600	2 200	3 000
	160	35	35	26	2.5 2	204 000	340 000	20 800	34 500	2 000	2 800
	160	43	43	34	2.5 2	256 000	435 000	26 100	44 000	2 000	2 800
	190	39	36	30	3 2.5	280 000	365 000	28 500	37 500	1 900	2 600
	190	53	50	43	3 2.5	360 000	510 000	37 000	52 000	1 900	2 600
	225	53.5	49	41	4 3	455 000	565 000	46 500	57 500	1 600	2 200
	225	58	53	36	4 3	415 000	540 000	42 000	55 000	1 500	2 000
	225	81.5	77	63	4 3	670 000	925 000	68 000	94 500	1 700	2 200
110	150	25	25	20	1.5 1.5	123 000	224 000	12 500	22 800	2 200	2 800
	170	38	38	29	2.5 2	236 000	390 000	24 000	40 000	2 000	2 600
	170	47	47	37	2.5 2	294 000	515 000	30 000	52 500	2 000	2 600
	180	56	56	43	2.5 2	365 000	610 000	37 500	62 000	1 900	2 600
	200	41	38	32	3 2.5	315 000	420 000	32 000	43 000	1 800	2 400
	200	56	53	46	3 2.5	400 000	565 000	40 500	57 500	1 800	2 400
	240	54.5	50	42	4 3	485 000	595 000	49 500	60 500	1 500	2 000
	240	63	57	38	4 3	470 000	605 000	48 000	62 000	1 400	1 900
	240	84.5	80	65	4 3	675 000	910 000	68 500	93 000	1 500	2 000
120	165	29	29	23	1.5 1.5	161 000	291 000	16 400	29 700	1 900	2 600
	170	27	25	19.5	3 3	153 000	243 000	15 600	24 800	1 800	2 600
	180	38	38	29	2.5 2	242 000	405 000	24 600	41 000	1 800	2 400
	180	48	48	38	2.5 2	300 000	540 000	30 500	55 000	1 800	2 600
	200	62	62	48	2.5 2	460 000	755 000	46 500	77 000	1 700	2 400
	215	43.5	40	34	3 2.5	335 000	450 000	34 000	46 000	1 600	2 200
	215	61.5	58	50	3 2.5	440 000	635 000	44 500	65 000	1 600	2 200
	260	59.5	55	46	4 3	535 000	655 000	54 500	67 000	1 400	1 900
	260	68	62	42	4 3	560 000	730 000	57 000	74 500	1 300	1 800
	260	90.5	86	69	4 3	770 000	1 060 000	78 500	108 000	1 400	1 900
130	180	32	30	26	2 1.5	167 000	281 000	17 000	28 600	1 800	2 400
	180	32	32	25	2 1.5	200 000	365 000	20 400	37 500	1 800	2 400
	185	29	27	21	3 3	183 000	296 000	18 600	30 000	1 700	2 400
	200	45	45	34	2.5 2	320 000	535 000	32 500	54 500	1 600	2 200
	200	55	55	43	2.5 2	395 000	715 000	40 500	73 000	1 700	2 200
	230	43.75	40	34	4 3	375 000	505 000	38 000	51 500	1 500	2 000
	230	67.75	64	54	4 3	530 000	790 000	54 000	80 500	1 500	2 000
	280	63.75	58	49	5 4	545 000	675 000	56 000	68 500	1 300	1 800
	280	63.75	58	49	5 4	650 000	820 000	66 000	83 500	1 300	1 800
	280	72	66	44	5 4	625 000	820 000	63 500	83 500	1 200	1 700
	280	98.75	93	78	5 4	830 000	1 150 000	84 500	117 000	1 300	1 800

轴承代号	ISO355 尺寸系列 (参考)	安装尺寸 (mm)						作用点位置 (mm)		常数 e	轴向载荷系数		重量 (kg) (参考)		
		$d_a$ (最小)	$d_b$ (最大)	$D_a$ (最大)	$D_b$ (最小)	$S_a$ (最小)	$S_b$ (最小)	内圈 外圈	$r_a$ (最大)		$Y_1$	$Y_0$			
HR 32921 J	2CC	116	114	137	137	140	5	5	1.5	1.5	25.3	0.34	1.8	0.96	1.23
HR 32021 XJ	4DC	120	115	150	144	154	6	9	2	2	34.3	0.44	1.4	0.74	2.48
HR 33021 J	2DE	120	115	150	146	153	7	9	2	2	30.9	0.28	2.1	1.2	3.03
HR 30221 J	3FB	123	123	178	166	177	6	9	2.5	2	38.1	0.42	1.4	0.79	4.51
HR 32221 J	3FC	123	120	178	162	180	5	10	2.5	2	44.8	0.42	1.4	0.79	6.25
HR 30321 J	2GB	126	133	211	195	206	6	12.5	3	2.5	43.2	0.35	1.7	0.96	9.52
HR 31321 J	7GB	141	130	211	177	211	7	22	3	2.5	70.2	0.83	0.73	0.40	10
HR 32321 J	2GD	130	129	211	186	209	6	18.5	3	2.5	55.2	0.35	1.7	0.96	14.9
HR 32922 J	2CC	121	119	142	142	145	5	5	1.5	1.5	26.5	0.36	1.7	0.93	1.29
HR 32022 XJ	4DC	125	121	160	153	163	7	9	2	2	35.9	0.43	1.4	0.77	3.09
HR 33022 J	2DE	125	121	160	153	161	7	10	2	2	33.7	0.29	2.1	1.2	3.84
HR 33122 J	3EE	125	121	170	156	174	9	13	2	2	44.1	0.42	1.4	0.79	5.54
HR 30222 J	3FB	128	129	188	175	187	6	9	2.5	2	40.1	0.42	1.4	0.79	5.28
HR 32222 J	3FC	128	127	188	171	190	5	10	2.5	2	47.2	0.42	1.4	0.79	7.35
HR 30322 J	2GB	131	143	226	208	220	6	12.5	3	2.5	45.1	0.35	1.7	0.96	11
HR 31322 J	7GB	146	136	226	191	224	7	25	3	2.5	74.7	0.83	0.73	0.40	12.3
HR 32322 J	2GD	135	139	226	201	222	6	19.5	3	2.5	58.5	0.35	1.7	0.96	17.1
HR 32924 J	2CC	131	129	156	155	160	6	6	1.5	1.5	29.2	0.35	1.7	0.95	1.8
T4 CB120	4CB	138	129	158	158	164	7	7.5	2.5	2.5	35.0	0.47	1.3	0.70	1.78
HR 32024 XJ	4DC	135	131	170	162	173	7	9	2	2	39.7	0.46	1.3	0.72	3.27
HR 33024 J	2DE	135	130	168	161	171	6	10	2	2	36.0	0.31	2.0	1.1	4.2
HR 33124 J	3FE	135	133	190	173	192	9	14	2	2	47.9	0.40	1.5	0.83	7.67
HR 30224 J	4FB	138	141	203	190	201	6	9.5	2.5	2	44.4	0.44	1.4	0.76	6.28
HR 32224 J	4FD	138	137	203	181	204	6	11.5	2.5	2	52.0	0.44	1.4	0.76	9.0
HR 30324 J	2GB	141	154	246	223	237	6	13.5	3	2.5	50.0	0.35	1.7	0.96	13.9
HR 31324 J	7GB	156	148	246	206	244	9	26	3	2.5	81.6	0.83	0.73	0.40	15.6
HR 32324 J	2GD	145	149	246	216	239	6	21.5	3	2.5	62.4	0.35	1.7	0.96	21.8
32926	-	142	141	171	168	175	6	6	2	1.5	34.7	0.36	1.7	0.92	2.25
HR 32926 J	2CC	142	140	170	168	173	6	7	2	1.5	31.4	0.34	1.8	0.97	2.46
T4 CB130	4CB	148	141	171	171	179	8	8	2.5	2.5	37.5	0.47	1.3	0.70	2.32
HR 32026 XJ	4EC	145	144	190	179	192	8	11	2	2	43.9	0.43	1.4	0.76	5.06
HR 33026 J	2EE	145	144	188	179	192	8	12	2	2	42.4	0.34	1.8	0.97	6.25
HR 30226 J	4FB	151	151	216	205	217	7	9.5	3	2.5	45.8	0.44	1.4	0.76	7.25
HR 32226 J	4FD	151	147	216	196	219	7	13.5	3	2.5	56.9	0.44	1.4	0.76	11.3
30326	-	157	168	262	239	255	8	14.5	4	3	53.9	0.36	1.7	0.92	16.6
HR 30326 J	2GB	157	166	262	241	255	8	14.5	4	3	52.7	0.35	1.7	0.96	17.2
HR 31326 J	7GB	174	159	262	220	261	9	28	4	3	87.1	0.83	0.73	0.40	18.8
32326	-	162	165	262	233	263	8	20.5	4	3	69.2	0.36	1.7	0.92	26.6

备注: 中斜度圆锥滚子轴承(公称编号中带有“C”者), 为用于特殊用途的设计, 使用时请向NSK询问。



当量动载荷

$$P = X F_r + Y F_a$$

$F_a/F_r \leq e$		$F_a/F_r > e$	
X	Y	X	Y
1	0	0.4	$Y_1$

当量静载荷

$$P_0 = 0.5 F_r + Y_0 F_a$$

但  $F_r > 0.5 F_r + Y_0 F_a$  时,

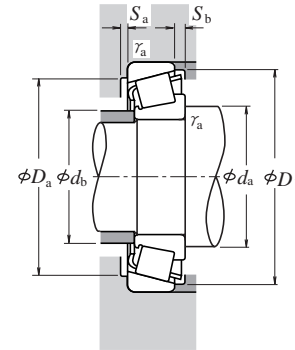
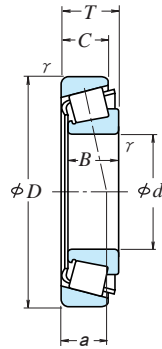
则为  $P_0 = F_r$

$e, Y_1$  及  $Y_0$  的值, 参见下表。

外形尺寸 (mm)						额定载荷				极限转速 (rpm)			
d	D	T	B	C	内圈 外圈		(N)		{kgf}		脂润滑	油润滑	
					$\gamma$ (最小)	$\gamma$	$C_r$	$C_{Or}$	$C_r$	$C_{Or}$			
140	190	32	32	25	2	1.5	206 000	390 000	21 000	39 500	1 700	2 200	
	210	45	45	34	2.5	2	325 000	555 000	33 000	57 000	1 600	2 200	
	210	56	56	44	2.5	2	410 000	770 000	42 000	78 500	1 600	2 200	
	250	45.75	42	36	4	3	390 000	515 000	40 000	52 500	1 400	1 900	
	250	71.75	68	58	4	3	610 000	915 000	62 000	93 500	1 400	1 900	
	300	67.75	62	53	5	4	740 000	945 000	75 500	96 500	1 200	1 700	
	300	77	70	47	5	4	695 000	955 000	71 000	97 500	1 100	1 500	
	300	107.75	102	85	5	4	985 000	1 440 000	101 000	147 000	1 200	1 600	
	150	210	38	36	31	2.5	2	247 000	440 000	25 200	45 000	1 500	2 000
		210	38	38	30	2.5	2	281 000	520 000	28 600	53 000	1 500	2 000
225		48	48	36	3	2.5	375 000	650 000	38 000	66 500	1 400	2 000	
225		59	59	46	3	2.5	435 000	805 000	44 000	82 000	1 400	2 000	
270		49	45	38	4	3	485 000	665 000	49 000	67 500	1 300	1 800	
270		77	73	60	4	3	705 000	1 080 000	71 500	110 000	1 300	1 800	
320		72	65	55	5	4	690 000	860 000	70 000	87 500	1 100	1 500	
320		72	65	55	5	4	825 000	1 060 000	84 500	108 000	1 100	1 600	
320		82	75	50	5	4	790 000	1 100 000	80 500	112 000	1 000	1 400	
320		114	108	90	5	4	1 120 000	1 700 000	114 000	174 000	1 100	1 500	
160	220	38	38	30	2.5	2	296 000	570 000	30 000	58 000	1 400	1 900	
	240	51	51	38	3	2.5	425 000	750 000	43 500	76 500	1 300	1 800	
	290	52	48	40	4	3	530 000	730 000	54 000	74 500	1 200	1 600	
	290	84	80	67	4	3	795 000	1 120 000	81 000	125 000	1 200	1 600	
	340	75	68	58	5	4	765 000	960 000	78 000	98 000	1 000	1 400	
	340	75	68	58	5	4	870 000	1 110 000	89 000	113 000	1 100	1 400	
	340	75	68	48	5	4	675 000	875 000	69 000	89 000	950	1 300	
	340	121	114	95	5	4	1 210 000	1 770 000	123 000	181 000	1 000	1 400	
	170	230	38	36	31	2.5	2.5	258 000	485 000	26 300	49 500	1 300	1 800
		230	38	38	30	2.5	2	294 000	560 000	30 000	57 000	1 400	1 800
260		57	57	43	3	2.5	505 000	890 000	51 500	90 500	1 200	1 700	
310		57	52	43	5	4	630 000	885 000	64 000	90 000	1 100	1 500	
310		91	86	71	5	4	930 000	1 450 000	94 500	148 000	1 100	1 500	
360		80	72	62	5	4	845 000	1 080 000	86 000	110 000	950	1 300	
360		80	72	62	5	4	960 000	1 230 000	98 000	125 000	1 000	1 300	
360		80	72	50	5	4	760 000	1 040 000	77 500	106 000	900	1 200	
360		127	120	100	5	4	1 370 000	2 050 000	140 000	209 000	1 000	1 300	

轴承代号	ISO355 尺寸系列 (参考)	安装尺寸 (mm)								作用点位置 (mm) a	常数 e	轴向载荷系数		重量 (kg) (参考)	
		$d_a$ (最小)	$d_b$ (最大)	$D_a$ (最大)	$D_b$ (最小)	$S_a$ (最小)	$S_b$ (最小)	内圈 $\gamma_a$ (最大)	外圈 $\gamma_a$ (最大)			$Y_1$	$Y_0$		
HR 32928 J	2CC	152	150	180	178	184	6	7	2	1.5	33.6	0.36	1.7	0.92	2.64
HR 32028 XJ	4DC	155	152	200	189	202	8	11	2	2	46.6	0.46	1.3	0.72	5.32
HR 33028 J	2DE	155	153	198	189	202	7	12	2	2	45.5	0.36	1.7	0.92	6.74
HR 30228 J	4FB	161	164	236	221	234	7	9.5	3	2.5	48.9	0.44	1.4	0.76	8.74
HR 32228 J	4FD	161	159	236	213	238	9	13.5	3	2.5	60.5	0.44	1.4	0.76	14.3
HR 30328 J	2GB	167	177	282	256	273	9	14.5	4	3	55.7	0.35	1.7	0.96	21.1
HR 31328 J	7GB	184	174	282	236	280	9	30	4	3	92.8	0.83	0.73	0.40	28.5
32328	-	172	177	282	246	281	9	22.5	4	3	76.4	0.37	1.6	0.88	33.9
32930	-	165	162	200	195	201	7	7	2	2	36.7	0.33	1.8	1.0	3.8
HR 32930 J	2DC	165	163	198	196	202	7	8	2	2	36.5	0.33	1.8	1.0	4.05
HR 32030 XJ	4EC	168	164	213	202	216	8	12	2.5	2	49.8	0.46	1.3	0.72	6.6
HR 33030 J	2EE	168	165	213	203	217	8	13	2.5	2	48.7	0.36	1.7	0.90	8.07
HR 30230 J	2GB	17	175	256	236	250	7	11	3	2.5	51.3	0.44	1.4	0.76	11.2
HR 32230 J	4GD	171	171	256	228	254	8	17	3	2.5	64.7	0.44	1.4	0.76	17.8
30330	-	177	193	302	275	292	8	17	4	3	61.4	0.36	1.7	0.92	24.2
HR 30330 J	2GB	177	190	302	276	292	8	17	4	3	60.0	0.35	1.7	0.96	25
HR 31330 J	7GB	194	187	302	253	300	9	32	4	3	99.3	0.83	0.73	0.40	28.5
32330	-	182	192	302	262	297	8	24	4	3	81.5	0.37	1.6	0.88	41.4
HR 32932 J	2DC	175	173	208	206	212	7	8	2	2	38.7	0.35	1.7	0.95	4.32
HR 32032 XJ	4EC	178	175	228	216	231	8	13	2.5	2	53.0	0.46	1.3	0.72	7.93
HR 30232 J	4GB	181	189	276	253	269	8	12	3	2.5	55.0	0.44	1.4	0.76	13.7
HR 32232 J	4GD	181	184	276	243	274	10	17	3	2.5	70.5	0.44	1.4	0.76	22.7
30332	-	187	205	322	293	311	10	17	4	3	64.6	0.36	1.7	0.92	28.4
HR 30332 J	2GB	187	201	322	293	310	10	17	4	3	62.9	0.35	1.7	0.96	29.2
30332 D	-	196	198	322	270	313	9	27	4	3	99.3	0.81	0.74	0.41	27.5
32332	-	192	202	322	281	319	10	26	4	3	87.1	0.37	1.6	0.88	48.3
32934	-	185	183	220	216	223	7	7	2	2	41.6	0.36	1.7	0.90	4.3
HR 32934 J	3DC	185	180	218	215	222	7	8	2	2	41.7	0.38	1.6	0.86	4.44
HR 32034 XJ	4EC	188	187	248	232	249	10	14	2.5	2	56.6	0.44	1.4	0.74	10.6
HR 30234 J	4GB	197	202	292	273	288	8	14	4	3	59.4	0.44	1.4	0.76	17.1
HR 32234 J	4GD	197	197	292	262	294	10	20	4	3	76.4	0.44	1.4	0.76	28
30334	-	197	221	342	312	332	10	18	4	3	70.1	0.37	1.6	0.90	33.5
HR 30334 J	2GB	197	214	342	310	329	10	18	4	3	67.3	0.35	1.7	0.96	34.5
30334 D	-	206	215	342	288	332	10	30	4	3	107.3	0.81	0.74	0.41	33.4
32334	-	202	213	342	297	337	10	27	4	3	91.3	0.37	1.6	0.88	57





当量动载荷

$$P = X F_r + Y F_a$$

$F_a/F_r \leq e$		$F_a/F_r > e$	
X	Y	X	Y
1	0	0.4	$Y_1$

当量静载荷

$$P_0 = 0.5 F_r + Y_0 F_a$$

但  $F_r > 0.5 F_r + Y_0 F_a$  时,

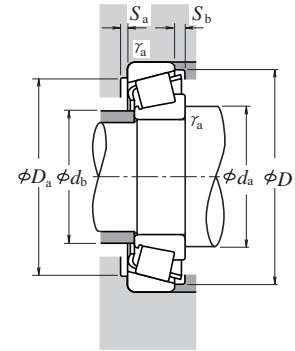
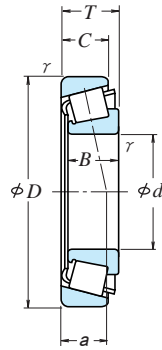
则为  $P_0 = F_r$

$e, Y_1$  及  $Y_0$  的值, 参见下表。

外形尺寸 (mm)					额定载荷				极限转速 (rpm)				
d	D	T	B	C	内圈 γ (最小)	外圈 γ	(N)		{kgf}		脂润滑	油润滑	
							$C_r$	$C_{Or}$	$C_r$	$C_{Or}$			
180	250	45	45	34	2.5	2	350 000	685 000	36 000	69 500	1 300	1 700	
	280	64	64	48	3	2.5	640 000	1 130 000	65 000	115 000	1 200	1 600	
	320	57	52	43	5	4	650 000	930 000	66 000	95 000	1 100	1 400	
	320	91	86	71	5	4	960 000	1 540 000	98 000	157 000	1 100	1 400	
	380	83	75	64	5	4	935 000	1 230 000	95 500	126 000	900	1 300	
	380	83	75	53	5	4	820 000	1 120 000	83 500	114 000	850	1 200	
	380	134	126	106	5	4	1 520 000	2 290 000	155 000	234 000	950	1 300	
	190	260	45	45	34	2.5	2	365 000	715 000	37 000	73 000	1 200	1 600
		290	64	64	48	3	2.5	650 000	1 170 000	66 000	119 000	1 100	1 500
		340	60	55	46	5	4	760 000	1 080 000	77 500	111 000	1 000	1 300
		340	97	92	75	5	4	1 110 000	1 770 000	113 000	181 000	1 000	1 400
		400	86	78	65	6	5	1 010 000	1 340 000	103 000	136 000	850	1 200
400		140	132	109	6	5	1 660 000	2 580 000	169 000	263 000	850	1 200	
200		280	51	48	41	3	2.5	410 000	780 000	42 000	80 000	1 100	1 500
		280	51	51	39	3	2.5	480 000	935 000	48 500	95 000	1 100	1 500
		310	70	70	53	3	2.5	760 000	1 370 000	77 500	139 000	1 000	1 400
		360	64	58	48	5	4	825 000	1 180 000	84 000	121 000	950	1 300
		360	104	98	82	5	4	1 210 000	1 920 000	123 000	196 000	950	1 300
		420	89	80	67	6	5	1 030 000	1 390 000	105 000	142 000	850	1 200
	420	89	80	56	6	5	965 000	1 330 000	98 500	136 000	750	1 000	
	420	146	138	115	6	5	1 820 000	2 870 000	185 000	292 000	800	1 100	
	220	300	51	51	39	3	2.5	490 000	990 000	50 000	101 000	1 000	1 400
		340	76	76	57	4	3	885 000	1 610 000	90 500	164 000	950	1 300
		400	72	65	54	5	4	810 000	1 150 000	82 500	117 000	850	1 100
		400	114	108	90	5	4	1 340 000	2 210 000	137 000	225 000	850	1 100
460		97	88	73	6	5	1 430 000	1 990 000	146 000	203 000	750	1 000	
460		154	145	122	6	5	2 020 000	3 200 000	206 000	325 000	750	1 000	
240		320	51	51	39	3	2.5	500 000	1 040 000	51 000	107 000	950	1 300
		360	76	76	57	4	3	920 000	1 730 000	94 000	177 000	850	1 200
		440	79	72	60	5	4	990 000	1 400 000	101 000	142 000	750	1 000
		440	127	120	100	5	4	1 630 000	2 730 000	166 000	278 000	750	1 000
		500	105	95	80	6	5	1 660 000	2 340 000	169 000	238 000	670	950
		500	165	155	132	6	5	2 520 000	4 100 000	257 000	415 000	670	900

轴承代号	ISO355 尺寸系列 (参考)	安装尺寸 (mm)								作用点 位置 (mm) a	常数 e	轴向载荷 系数		重量 (kg) (参考)	
		d <sub>a</sub> (最小)	d <sub>b</sub> (最大)	D <sub>a</sub> (最大)	D <sub>b</sub> (最小)	S <sub>a</sub> (最小)	S <sub>b</sub> (最小)	内圈 γ <sub>a</sub> (最大)	外圈 γ <sub>a</sub> (最大)			Y <sub>1</sub>	Y <sub>0</sub>		
HR 32936 J HR 32036 XJ HR 30236 J	4DC	195	192	240	227	241	8	11	2	2	53.9	0.48	1.3	0.69	6.56
	3FD	198	199	268	248	267	10	16	2.5	2	60.4	0.42	1.4	0.78	14.3
	4GB	207	210	302	281	297	9	14	4	3	61.8	0.45	1.3	0.73	17.8
HR 32236 J 30336 30336 D 32336	4GD	207	205	302	270	303	10	20	4	3	78.8	0.45	1.3	0.73	29.8
	—	207	233	362	324	345	10	19	4	3	72.4	0.36	1.7	0.92	39.3
	—	216	229	362	304	352	10	30	4	3	113.1	0.81	0.74	0.41	38.5
	—	212	225	362	310	353	10	28	4	3	96.6	0.37	1.6	0.88	66.8
HR 32938 J HR 32038 XJ HR 30238 J	4DC	205	201	250	237	251	8	11	2	2	55.3	0.48	1.3	0.69	6.83
	4FD	208	209	278	258	279	10	16	2.5	2	63.3	0.44	1.4	0.75	14.9
	4GB	217	223	322	302	318	9	14	4	3	64.4	0.44	1.4	0.76	21.4
HR 32238 J 30338 32338	4GD	217	216	322	290	323	10	22	4	3	80.5	0.44	1.4	0.76	35.2
	—	223	248	378	346	366	11	21	5	4	76.1	0.36	1.7	0.92	46
	—	229	243	378	332	375	11	31	5	4	102.7	0.37	1.6	0.88	78.9
32940 HR 32940 J HR 32040 XJ	—	218	217	268	256	269	9	10	2.5	2	53.4	0.37	1.6	0.88	9.26
	3EC	218	216	268	258	271	9	12	2.5	2	54.2	0.39	1.5	0.84	9.65
	4FD	218	221	298	277	297	11	17	2.5	2	67.4	0.43	1.4	0.77	18.9
HR 30240 J HR 32240 J 30340	4GB	227	236	342	318	336	10	16	4	3	68.7	0.44	1.4	0.76	25.1
	3GD	227	230	342	305	340	11	22	4	3	85.1	0.41	1.5	0.81	42.6
	—	233	253	398	346	368	11	22	5	4	81.4	0.37	1.6	0.88	52.3
30340 D 32340	—	244	253	398	336	385	11	33	5	4	122.8	0.81	0.74	0.41	49.6
	—	239	253	398	346	392	11	31	5	4	106.7	0.37	1.6	0.88	90.9
HR 32944 J HR 32044 XJ 30244	3EC	238	235	288	278	293	9	12	2.5	2	59.2	0.43	1.4	0.78	10.3
	4FD	241	244	326	303	326	12	19	3	2.5	73.6	0.43	1.4	0.77	24.4
	—	247	267	382	350	367	11	18	4	3	74.6	0.40	1.5	0.82	33.6
32244 30344 32344	—	247	260	382	340	377	12	24	4	3	93.0	0.40	1.5	0.82	57.4
	—	253	283	438	390	414	12	24	5	4	85.3	0.36	1.7	0.92	72.4
	—	259	274	438	372	421	12	32	5	4	114.9	0.37	1.6	0.88	114
HR 32948 J HR 32048 XJ 30248	4EC	258	255	308	297	314	9	12	2.5	2	65.1	0.46	1.3	0.72	11.1
	4FD	261	262	346	321	346	12	19	3	2.5	79.1	0.46	1.3	0.72	26.2
	—	267	288	422	384	408	11	19	4	3	85.1	0.44	1.4	0.74	45.2
32248 30348 32348	—	267	285	422	374	416	12	27	4	3	102.5	0.40	1.5	0.82	78
	—	273	308	478	422	447	12	25	5	4	92.8	0.36	1.7	0.92	92.6
	—	279	301	478	410	464	12	33	5	4	123.2	0.37	1.6	0.88	145





当量动载荷

$$P = X F_r + Y F_a$$

$F_a/F_r \leq e$		$F_a/F_r > e$	
X	Y	X	Y
1	0	0.4	$Y_1$

当量静载荷

$$P_0 = 0.5 F_r + Y_0 F_a$$

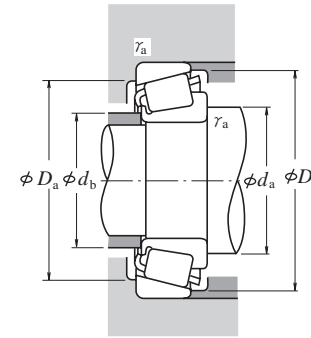
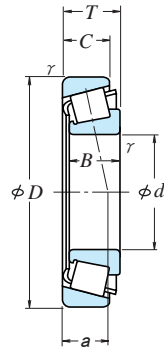
但  $F_r > 0.5 F_r + Y_0 F_a$  时,

则为  $P_0 = F_r$

$e, Y_1$  及  $Y_0$  的值, 参见下表。

外形尺寸 (mm)					额定载荷				极限转速 (rpm)			
d	D	T	B	C	内圈 r (最小)	(N)		{kgf}		脂润滑	油润滑	
						$C_r$	$C_{Or}$	$C_r$	$C_{Or}$			
260	360	63.5	63.5	48	3	2.5	730 000	1 450 000	74 500	148 000	850	1 100
	400	87	87	65	5	4	1 160 000	2 160 000	118 000	220 000	800	1 100
	480	89	80	67	6	5	1 190 000	1 700 000	121 000	174 000	670	900
280	480	137	130	106	6	5	1 900 000	3 300 000	194 000	335 000	670	950
	540	113	102	85	6	6	1 870 000	2 640 000	190 000	269 000	630	850
	540	176	165	136	6	6	2 910 000	4 800 000	297 000	490 000	630	850
300	420	76	72	62	4	3	895 000	1 820 000	91 000	186 000	710	950
	420	76	76	57	4	3	1 010 000	2 100 000	103 000	214 000	710	950
	460	100	100	74	5	4	1 440 000	2 700 000	147 000	275 000	670	900
320	540	96	85	71	6	5	1 440 000	2 100 000	147 000	214 000	600	800
	540	149	140	115	6	5	2 220 000	3 700 000	226 000	380 000	600	800
	440	76	72	63	4	3	900 000	1 880 000	92 000	192 000	970	900
340	440	76	76	57	4	3	1 040 000	2 220 000	106 000	227 000	670	900
	480	100	100	74	5	4	1 510 000	2 910 000	153 000	297 000	630	850
	580	104	92	75	6	5	1 640 000	2 420 000	168 000	247 000	530	750
360	580	159	150	125	6	5	2 860 000	5 050 000	292 000	515 000	530	750
	670	210	200	170	7.5	7.5	4 200 000	7 100 000	430 000	725 000	480	670
	460	76	72	63	4	3	910 000	1 940 000	93 000	197 000	630	850
380	460	76	76	57	4	3	1 050 000	2 220 000	107 000	226 000	630	850
	520	112	106	92	6	5	1 650 000	3 400 000	168 000	345 000	560	750
	480	76	72	62	4	3	945 000	2 100 000	965 000	214 000	600	800
400	480	76	76	57	4	3	1 080 000	2 340 000	110 000	239 000	560	800
	540	112	106	92	6	5	1 680 000	3 500 000	171 000	355 000	530	750
	520	87	82	71	5	4	1 210 000	2 550 000	124 000	260 000	560	750
420	540	87	82	71	5	4	1 250 000	2 700 000	128 000	276 000	530	710
	600	125	118	100	6	5	1 960 000	4 050 000	200 000	415 000	480	670
	560	87	82	72	5	4	1 300 000	2 810 000	132 000	287 000	500	670
440	620	125	118	100	6	5	2 000 000	4 200 000	204 000	430 000	450	630
	650	130	122	104	6	6	2 230 000	4 600 000	227 000	470 000	430	600

轴承代号	ISO355 尺寸系列 (参考)	安装尺寸 (mm)							作用点 位置 (mm) a	常数 e	轴向载荷 系数		重量 (kg) (参考)			
		$d_a$ (最小)	$d_b$ (最大)	$D_a$ (最大)	$D_b$ (最小)	$S_a$ (最小)	$S_b$ (最小)	内圈 $r_a$ (最大)			$Y_1$	$Y_0$				
HR 32952 J HR 32052 XJ 30252	3EC	278	278	348	333	347	11	15.5	2.5	2	69.8	0.41	1.5	0.81	18.6	
	4FC	287	287	382	357	383	14	22	4	3	86.3	0.43	1.4	0.76	38.5	
	—	293	316	458	421	447	12	22	5	4	94.5	0.44	1.4	0.74	60.7	
32252 30352 32352	—	293	305	458	394	446	14	31	5	4	116.0	0.45	1.3	0.73	103	
	—	293	336	512	460	487	16	28	5	5	101.6	0.36	1.7	0.92	114	
	—	293	328	512	441	495	13	40	5	5	130.5	0.37	1.6	0.88	188	
HR 32956 J HR 32056 XJ 30256	4EC	298	297	368	352	368	12	15.5	2.5	2	75.3	0.43	1.4	0.76	20	
	4FC	307	305	402	374	402	14	22	4	3	91.6	0.46	1.3	0.72	40.6	
	—	313	339	478	436	462	12	22	5	4	98.5	0.44	1.4	0.74	66.3	
32256 32356	—	313	325	478	412	467	14	31	5	4	123.0	0.47	1.3	0.70	109	
	—	319	353	552	475	532	14	42	5	5	139.6	0.37	1.6	0.89	224	
	32960	—	321	326	406	386	405	13	14	3	2.5	79.3	0.37	1.6	0.88	30.5
HR 32960 J HR 32060 XJ	3FD	321	324	406	387	405	13	19	3	2.5	79.9	0.39	1.5	0.84	31.4	
	4GD	327	330	442	408	439	15	26	4	3	98.4	0.43	1.4	0.76	56.6	
	—	333	355	518	470	499	14	25	5	4	105.1	0.44	1.4	0.74	80.6	
30260 32260	—	333	352	518	458	514	15	34	5	4	131.6	0.46	1.3	0.72	132	
	32964	—	341	345	426	404	425	13	13	3	2.5	84.3	0.39	1.5	0.84	32
	HR 32964 J HR 32064 XJ	3FD	341	344	426	406	426	13	19	3	2.5	85.0	0.42	1.4	0.79	33.3
4GD		347	350	462	430	461	15	26	4	3	104.5	0.46	1.3	0.72	60	
—		353	381	558	503	533	14	29	5	4	113.7	0.44	1.4	0.74	99.3	
30264 32264 32364	—	353	383	558	487	550	15	34	5	4	141.6	0.46	1.3	0.72	175	
	—	383	412	634	547	616	14	42	6	6	157.5	0.37	1.6	0.88	343	
	32968	—	361	364	446	426	446	13	13	3	2.5	89.2	0.41	1.5	0.80	33.6
HR 32968 J 32068	4FD	361	362	446	427	446	13	19	3	2.5	91.0	0.44	1.4	0.75	34.3	
	—	373	386	498	464	496	3.5	22	5	4	104.4	0.37	1.6	0.89	83.7	
	32972	—	381	386	466	445	465	14	14	3	2.5	91.4	0.40	1.5	0.82	35.8
HR 32972 J 32072	4FD	381	381	466	445	466	13	19	3	2.5	96.8	0.46	1.3	0.72	36.1	
	—	393	402	518	480	514	5.5	22	5	4	108.5	0.38	1.6	0.86	86.5	
	—	407	406	502	478	501	16	16	4	3	95.2	0.39	1.6	0.86	49.5	
32976 32980 32080	—	427	428	522	499	524	16	16	4	3	100.8	0.40	1.5	0.82	52.7	
	—	433	443	578	533	565	5	25	5	4	115.3	0.36	1.7	0.92	116	
	32984	—	447	448	542	521	544	3.5	15	4	3	106.1	0.41	1.5	0.81	54.8
32084 32088	—	453	463	598	552	586	6.5	25	5	4	120.0	0.37	1.6	0.88	121	
	—	473	487	622	582	616	5	26	5	5	126.3	0.36	1.7	0.92	136	



当量动载荷

$$P = X F_r + Y F_a$$

$F_a/F_r \leq e$		$F_a/F_r > e$	
X	Y	X	Y
1	0	0.4	$Y_1$

当量静载荷

$$P_0 = 0.5 F_r + Y_0 F_a$$

但  $F_r > 0.5 F_r + Y_0 F_a$  时,

则为  $P_0 = F_r$

$e, Y_1$  及  $Y_0$  的值, 参见下表。

外形尺寸 (mm)					内圈 外圈		额定载荷				极限转速 (rpm)	
d	D	T	B	C	$\gamma$ (最小)		(N)		(kgf)		脂润滑	油润滑
							$C_r$	$C_{Or}$	$C_r$	$C_{Or}$		
12.000	31.991	10.008	10.785	7.938	0.8	1.3	10 300	8 900	1 050	905	13 000	18 000
12.700	34.988	10.998	10.988	8.730	1.3	1.3	11 700	10 900	1 200	1 110	12 000	16 000
15.000	34.988	10.998	10.988	8.730	0.8	1.3	11 700	10 900	1 200	1 110	12 000	16 000
15.875	34.988	10.998	10.988	8.712	1.3	1.3	13 800	13 400	1 410	1 360	11 000	15 000
	39.992	12.014	11.153	9.525	1.3	1.3	14 900	15 700	1 520	1 600	9 500	13 000
	41.275	14.288	14.681	11.112	1.3	2.0	21 300	19 900	2 170	2 030	10 000	13 000
	42.862	14.288	14.288	9.525	1.5	1.5	17 300	17 200	1 770	1 750	8 500	12 000
	42.862	16.670	16.670	13.495	1.5	1.5	26 900	26 300	2 750	2 680	9 500	13 000
	44.450	15.494	14.381	11.430	1.5	1.5	23 800	23 900	2 430	2 440	8 500	11 000
	49.225	19.845	21.539	14.288	0.8	1.3	37 500	37 000	3 800	3 800	8 500	11 000
16.000	47.000	21.000	21.000	16.000	1.0	2.0	35 000	36 500	3 600	3 750	9 000	12 000
16.993	39.992	12.014	11.153	9.525	0.8	1.3	14 900	15 700	1 520	1 600	9 500	13 000
17.455	36.525	11.112	11.112	7.938	1.5	1.5	11 600	11 000	1 190	1 120	10 000	14 000
17.462	39.878	13.843	14.605	10.668	1.3	1.3	22 500	22 500	2 290	2 290	10 000	13 000
	47.000	14.381	14.381	11.112	0.8	1.3	23 800	23 900	2 430	2 440	8 500	11 000
19.050	39.992	12.014	11.153	9.525	1.0	1.3	14 900	15 700	1 520	1 600	9 500	13 000
	45.237	15.494	16.637	12.065	1.3	1.3	28 500	28 900	2 910	2 950	9 000	12 000
	47.000	14.381	14.381	11.112	1.3	1.3	23 800	23 900	2 430	2 440	8 500	11 000
	49.225	18.034	19.050	14.288	1.3	1.3	37 500	37 000	3 800	3 800	8 500	11 000
	49.225	19.845	21.539	14.288	1.2	1.3	37 500	37 000	3 800	3 800	8 500	11 000
	49.225	21.209	19.050	17.462	1.3	1.5	37 500	37 000	3 800	3 800	8 500	11 000
	49.225	23.020	21.539	17.462	C1	3.5	37 500	37 000	3 800	3 800	8 500	11 000
	53.975	22.225	21.839	15.875	1.5	2.3	40 500	39 500	4 150	4 000	7 500	10 000
19.990	47.000	14.381	14.381	11.112	1.5	1.3	23 800	23 900	2 430	2 440	8 500	11 000
20.000	51.994	15.011	14.260	12.700	1.5	1.3	26 000	27 900	2 650	2 840	7 500	10 000
20.625	49.225	23.020	21.539	17.462	1.5	1.5	37 500	37 000	3 800	3 800	8 500	11 000
20.638	49.225	19.845	19.845	15.875	1.5	1.5	36 000	37 000	3 650	3 750	8 000	11 000
21.430	50.005	17.526	18.288	13.970	1.3	1.3	38 500	40 000	3 950	4 100	8 000	11 000
22.000	45.237	15.494	16.637	12.065	1.3	1.3	29 200	33 500	2 980	3 400	8 500	11 000
	45.975	15.494	16.637	12.065	1.3	1.3	29 200	33 500	2 980	3 400	8 500	11 000
22.225	50.005	13.495	14.260	9.525	1.3	1.0	26 000	27 900	2 650	2 840	7 500	10 000
	50.005	17.526	18.288	13.970	1.3	1.3	38 500	40 000	3 950	4 100	8 000	11 000
	52.388	19.368	20.168	14.288	1.5	1.5	40 500	43 000	4 100	4 400	7 500	10 000
	53.975	19.368	20.168	14.288	1.5	1.5	40 500	43 000	4 100	4 400	7 500	10 000
	56.896	19.368	19.837	15.875	1.3	1.3	38 000	40 500	3 900	4 150	7 100	9 500
	57.150	22.225	22.225	17.462	0.8	1.5	48 000	50 000	4 850	5 100	7 100	9 500

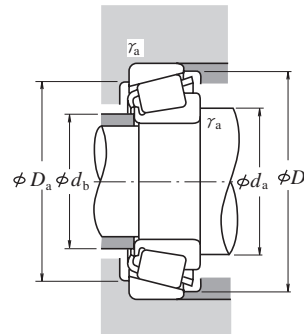
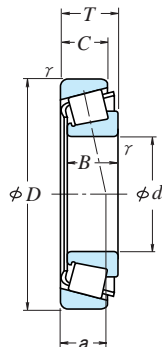
轴承代号		安装尺寸 (mm)				作用点位置 (mm)	常数	轴向载荷系数		重量 (kg)			
内圈	外圈	$d_a$	$d_b$	$D_a$	$D_b$	$\gamma_a$ (最大)	e	$Y_1$	$Y_0$	内圈	外圈		
*A 2047	A 2126	16.5	15.5	26	29	0.8	1.3	6.8	0.41	1.5	0.81	0.023	0.017
A 4050	A 4138	18.5	17	29	32	1.3	1.3	8.2	0.45	1.3	0.73	0.033	0.022
*A 4059	A 4138	19.5	19	29	32	0.8	1.3	8.2	0.45	1.3	0.73	0.029	0.022
L 21549	L 21511	21.5	19.5	29	32.5	1.3	1.3	7.7	0.32	1.9	1.0	0.031	0.018
A 6062	A 6157	2.2	20.5	3.4	3.7	1.3	1.3	10.3	0.53	1.1	0.63	0.044	0.031
03062	03162	21.5	20	3.4	37.5	1.3	2	9.1	0.31	1.9	1.1	0.061	0.035
11590	11520	24.5	22.5	34.5	39.5	1.5	1.5	13.0	0.70	0.85	0.47	0.061	0.040
17580	17520	2.3	21	36.5	3.9	1.5	1.5	10.6	0.33	1.8	1.0	0.075	0.048
05062	05175	23.5	21	3.8	4.2	1.5	1.5	11.2	0.36	1.7	0.93	0.081	0.039
09062	09195	2.2	21.5	4.2	44.5	0.8	1.3	10.7	0.27	2.3	1.2	0.139	0.065
*HM 81649	**HM 81610	27.5	23	37.5	4.3	1	2	14.9	0.55	1.1	0.60	0.115	0.082
A 6067	A 6157	2.2	21	3.4	3.7	0.8	1.3	10.3	0.53	1.1	0.63	0.042	0.031
A 5069	A 5144	23.5	21.5	3.0	33.5	1.5	1.5	8.9	0.49	1.2	0.68	0.030	0.020
† LM 11749	† LM 11710	2.3	21.5	3.4	3.7	1.3	1.3	8.7	0.29	2.1	1.2	0.055	0.028
05068	05185	2.3	22.5	40.5	42.5	0.8	1.3	10.1	0.36	1.7	0.93	0.082	0.047
A 6075	A 6157	2.4	2.3	3.4	3.7	1	1.3	10.3	0.53	1.1	0.63	0.037	0.031
† LM 11949	† LM 11910	2.5	23.5	39.5	41.5	1.3	1.3	9.5	0.30	2.0	1.1	0.081	0.044
05075	05185	2.5	23.5	40.5	42.5	1.3	1.3	10.1	0.36	1.7	0.93	0.077	0.047
09067	09195	25.5	2.4	4.2	44.5	1.3	1.3	10.7	0.27	2.3	1.2	0.115	0.065
09078	09195	25.5	2.4	4.2	44.5	1.2	1.3	10.7	0.27	2.3	1.2	0.124	0.065
09067	09196	25.5	2.4	41.5	44.5	1.3	1.5	13.8	0.27	2.3	1.2	0.115	0.085
09074	09194	2.6	2.4	3.9	44.5	1.5	3.5	13.8	0.27	2.3	1.2	0.124	0.082
21075	21212	31.5	2.6	4.3	50	1.5	2.3	16.3	0.59	1.0	0.56	0.156	0.097
05079	05185	26.5	2.4	40.5	42.5	1.5	1.3	10.1	0.36	1.7	0.93	0.073	0.047
07079	07204	27.5	2.7	4.5	4.8	1.5	1.3	12.1	0.40	1.5	0.82	0.105	0.061
09081	09196	27.5	25.5	41.5	44.5	1.5	1.5	13.8	0.27	2.3	1.2	0.115	0.085
† M 12649	† M 12610	28.5	2.6	42.5	45.5	1.5	1.5	12.9	0.32	1.9	1.0	0.114	0.067
*† LM 12749	*† LM 12710	27.5	25.5	4.4	4.6	1.3	1.3	10.9	0.28	2.2	1.2	0.115	0.059
*† LM 12749	*† LM 12711	27.5	2.6	4.0	42.5	1.3	1.3	10.0	0.31	2.0	1.1	0.078	0.043
07087	07196	28.5	2.7	44.5	4.7	1.3	1	10.6	0.40	1.5	0.82	0.097	0.035
† M 12648	† M 12610	28.5	26.5	4.4	4.6	1.3	1.3	10.9	0.28	2.2	1.2	0.111	0.059
1380	1328	29.5	2.7	4.5	48.5	1.5	1.5	11.3	0.29	2.1	1.1	0.137	0.067
1380	1329	29.5	2.7	4.6	4.9	1.5	1.5	11.3	0.29	2.1	1.1	0.137	0.082
1755	1729	2.9	27.5	4.9	5.1	1.3	1.3	12.2	0.31	2.0	1.1	0.152	0.102
1280	1220	29.5	2.9	4.9	5.2	0.8	1.5	15.1	0.35	1.7	0.95	0.183	0.106

注 带“\*”记号的轴承内径公差为将A68页表8.4.1的+符号改为-符号后的数值。

带“\*\*”记号的轴承外径公差为将A68页~A69页表8.4.2的+符号改为-符号后的数值。

带“†”记号的轴承内径及组装公差, 按照B110页表5。

带“\*†”记号的轴承内径公差为0~20 $\mu$ m, 轴承宽度的公差为+356~0 $\mu$ m。



当量动载荷

$$P = X F_r + Y F_a$$

$F_a/F_r \leq e$		$F_a/F_r > e$	
X	Y	X	Y
1	0	0.4	$Y_1$

当量静载荷

$$P_0 = 0.5 F_r + Y_0 F_a$$

但  $F_r > 0.5 F_r + Y_0 F_a$  时,

则为  $P_0 = F_r$

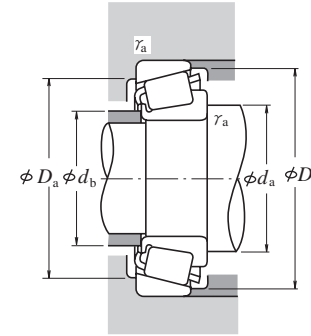
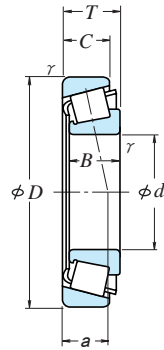
$e, Y_1$  及  $Y_0$  的值, 参见下表。

外形尺寸 (mm)					额定载荷				极限转速 (rpm)			
d	D	T	B	C	内圈 γ (最小)	外圈 γ (最大)	(N)		(kgf)		脂润滑	油润滑
							$C_r$	$C_{Or}$	$C_r$	$C_{Or}$		
22.606	47.000	15.500	15.500	12.000	1.5	1.0	26 300	30 000	2 680	3 100	8 000	11 000
23.812	50.292	14.224	14.732	10.668	1.5	1.3	27 600	32 000	2 820	3 250	7 100	10 000
	56.896	19.368	19.837	15.875	0.8	1.3	38 000	40 500	3 900	4 150	7 100	9 500
24.000	55.000	25.000	25.000	21.000	2.0	2.0	49 500	55 000	5 050	5 650	7 100	9 500
24.981	51.994	15.011	14.260	12.700	1.5	1.3	26 000	27 900	2 650	2 840	7 500	10 000
	52.001	15.011	14.260	12.700	1.5	2.0	26 000	27 900	2 650	2 840	7 500	10 000
	62.000	16.002	16.566	14.288	1.5	1.5	37 000	39 500	3 750	4 000	6 300	8 500
25.000	50.005	13.495	14.260	9.525	1.5	1.0	26 000	27 900	2 650	2 840	7 500	10 000
	51.994	15.011	14.260	12.700	1.5	1.3	26 000	27 900	2 650	2 840	7 500	10 000
25.400	50.005	13.495	14.260	9.525	3.3	1.0	26 000	27 900	2 650	2 840	7 500	10 000
	50.005	13.495	14.260	9.525	1.0	1.0	26 000	27 900	2 650	2 840	7 500	10 000
	50.292	14.224	14.732	10.668	1.3	1.3	27 600	32 000	2 820	3 250	7 100	10 000
	57.150	17.462	17.462	13.495	1.3	1.5	39 500	45 500	4 050	4 650	6 700	9 000
	57.150	19.431	19.431	14.732	1.5	1.5	42 500	49 000	4 300	5 000	6 700	9 000
	59.530	23.368	23.114	18.288	0.8	1.5	50 000	58 000	5 100	5 900	6 300	9 000
	62.000	19.050	20.638	14.288	0.8	1.3	46 000	53 000	4 700	5 400	6 000	8 000
	63.500	20.638	20.638	15.875	3.5	1.5	46 000	53 000	4 700	5 400	6 000	8 000
	64.292	21.433	21.433	16.670	1.5	1.5	51 000	64 500	5 200	6 600	5 600	8 000
	65.088	22.225	21.463	15.875	1.5	1.5	45 000	47 500	4 600	4 850	5 600	8 000
	68.262	22.225	22.225	17.462	0.8	1.5	55 000	64 000	5 600	6 550	5 600	7 500
	72.233	25.400	25.400	19.842	0.8	2.3	63 500	83 500	6 500	8 500	5 000	7 100
	72.626	24.608	24.257	17.462	2.3	1.5	60 000	58 000	6 100	5 900	5 600	7 500
26.988	50.292	14.224	14.732	10.668	3.5	1.3	27 600	32 000	2 820	3 250	7 100	10 000
	57.150	19.845	19.355	15.875	3.3	1.5	40 000	44 500	4 100	4 500	6 700	9 000
	60.325	19.842	17.462	15.875	3.5	1.5	39 500	45 500	4 050	4 650	6 700	9 000
	62.000	19.050	20.638	14.288	0.8	1.3	46 000	53 000	4 700	5 400	6 000	8 000
28.575	57.150	19.845	19.355	15.875	3.5	1.5	40 000	44 500	4 100	4 500	6 700	9 000
	59.131	15.875	16.764	11.811	spec.	1.3	34 500	41 500	3 550	4 200	6 300	8 500
	62.000	19.050	20.638	14.288	3.5	1.3	46 000	53 000	4 700	5 400	6 000	8 000
	62.000	19.050	20.638	14.288	0.8	1.3	46 000	53 000	4 700	5 400	6 000	8 000
	64.292	21.433	21.433	16.670	1.5	1.5	51 000	64 500	5 200	6 600	5 600	8 000
	68.262	22.225	22.225	17.462	0.8	1.5	55 000	64 000	5 600	6 550	5 600	7 500
	72.626	24.608	24.257	17.462	4.8	1.5	60 000	58 000	6 100	5 900	5 600	7 500
	72.626	24.608	24.257	17.462	1.5	1.5	60 000	58 000	6 100	5 900	5 600	7 500
	73.025	22.225	22.225	17.462	0.8	3.3	54 500	64 500	5 550	6 600	5 300	7 100

轴承代号		安装尺寸 (mm)				作用点位置 (mm) a	常数 e	轴向载荷系数		重量 (kg)			
内圈	外圈	$d_a$	$d_b$	$D_a$	$D_b$			$Y_1$	$Y_0$	内圈	外圈		
LM 72849	LM 72810	29	27	40.5	44.5	1.5	1	12.2	0.47	1.3	0.70	0.086	0.046
† L 44640	† L 44610	30.5	28.5	44.5	47	1.5	1.3	10.9	0.37	1.6	0.88	0.097	0.039
	1779	29.5	28.5	49	51	0.8	1.3	12.2	0.31	2.0	1.1	0.143	0.102
▲ JHM 33449	▲ JHM 33410	35	30	47	52	2	2	15.8	0.35	1.7	0.93	0.181	0.107
07098	07204	31	29	45	48	1.5	1.3	12.1	0.40	1.5	0.82	0.085	0.061
07098	07205	31	29	44.5	48	1.5	2	12.1	0.40	1.5	0.82	0.085	0.061
17098	17244	33	30.5	54	57	1.5	1.5	12.8	0.38	1.6	0.86	0.165	0.091
07097	07196	31	29	44.5	47	1.5	1	10.6	0.40	1.5	0.82	0.085	0.035
07097	07204	31	29	45	48	1.5	1.3	12.1	0.40	1.5	0.82	0.085	0.061
07100 SA	07196	35	29.5	44.5	47	3.3	1	10.6	0.40	1.5	0.82	0.082	0.035
07100	07196	30.5	29.5	44.5	47	1	1	10.6	0.40	1.5	0.82	0.084	0.035
† L 44643	† L 44610	31.5	29.5	44.5	47	1.3	1.3	10.9	0.37	1.6	0.88	0.090	0.039
15578	15520	32.5	30.5	51	53	1.3	1.5	12.4	0.35	1.7	0.95	0.151	0.070
M 84548	M 84510	36	33	48.5	54	1.5	1.5	16.1	0.55	1.1	0.60	0.156	0.089
M 84249	M 84210	36	32.5	49.5	56	0.8	1.5	18.3	0.55	1.1	0.60	0.194	0.13
15101	15245	32.5	31.5	55	58	0.8	1.3	13.3	0.35	1.7	0.94	0.222	0.081
15100	15250 X	38	31.5	55	59	3.5	1.5	14.9	0.35	1.7	0.94	0.22	0.113
M 86643	M 86610	38	36.5	54	61	1.5	1.5	17.7	0.55	1.1	0.60	0.246	0.128
23100	23256	39	34.5	53	61	1.5	1.5	20.0	0.73	0.82	0.45	0.214	0.142
02473	02420	34.5	33.5	59	63	0.8	1.5	16.9	0.42	1.4	0.79	0.28	0.152
HM 88630	HM 88610	39.5	39.5	60	69	0.8	2.3	20.7	0.55	1.1	0.60	0.398	0.188
41100	41286	41	36.5	61	68	2.3	1.5	20.7	0.60	1.0	0.55	0.32	0.177
† L 44649	† L 44610	37.5	31	44.5	47	3.5	1.3	10.9	0.37	1.6	0.88	0.081	0.039
	1997 X	37.5	31.5	51	53.5	3.3	1.5	13.9	0.33	1.8	1.0	0.152	0.077
	15580	38.5	32	51	54	3.5	1.5	14.7	0.35	1.7	0.95	0.141	0.123
	15106	33.5	33	55	58	0.8	1.3	13.3	0.35	1.7	0.94	0.211	0.081
1988	1922	39.5	33.5	51	53.5	3.5	1.5	13.9	0.33	1.8	1.0	0.141	0.077
† LM 67043	† LM 67010	40	33.5	52	56	3.5	1.3	12.6	0.41	1.5	0.80	0.147	0.062
	15112	40	34	55	58	3.5	1.3	13.3	0.35	1.7	0.94	0.199	0.081
15113	15245	34.5	34	55	58	0.8	1.3	13.3	0.35	1.7	0.94	0.20	0.081
M 86647	M 86610	40	38	54	61	1.5	1.5	17.7	0.55	1.1	0.60	0.223	0.128
02474	02420	36.5	36	59	63	0.8	1.5	16.9	0.42	1.4	0.79	0.257	0.152
41125	41286	48	36.5	61	68	4.8	1.5	20.7	0.60	1.0	0.55	0.292	0.177
41126	41286	41.5	36.5	61	68	1.5	1.5	20.7	0.60	1.0	0.55	0.295	0.177
02872	02820	37.5	37	62	68	0.8	3.3	18.3	0.45	1.3	0.73	0.321	0.16

注 带“†”记号的轴承内径及组装公差, 按照B110页表5。

带“▲”记号的轴承精度, 按照B109~110页表2~表4。



当量动载荷

$$P = X F_r + Y F_a$$

$F_a/F_r \leq e$		$F_a/F_r > e$	
X	Y	X	Y
1	0	0.4	$Y_1$

当量静载荷

$$P_0 = 0.5 F_r + Y_0 F_a$$

但  $F_r > 0.5 F_r + Y_0 F_a$  时,

则为  $P_0 = F_r$

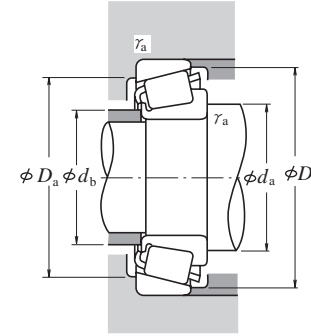
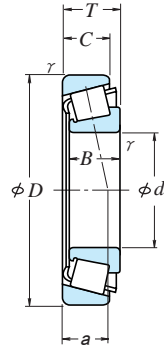
$e, Y_1$  及  $Y_0$  的值, 参见下表。

d	外形尺寸 (mm)				内圈 外圈 γ (最小)	额定载荷				极限转速 (rpm)	
	D	T	B	C		(N)	(kgf)	脂润滑	油润滑		
29.000	50.292	14.224	14.732	10.668	3.5 1.3	26 800	34 000	2 730	3 500	7 100	9 500
29.367	66.421	23.812	25.433	19.050	3.5 1.3	65 000	73 000	6 600	7 450	6 000	8 000
30.000	62.000	16.002	16.566	14.288	1.5 1.5	37 000	39 500	3 750	4 000	6 300	8 500
	62.000	19.050	20.638	14.288	1.3 1.3	46 000	53 000	4 700	5 400	6 000	8 000
	63.500	20.638	20.638	15.875	1.3 1.3	46 000	53 000	4 700	5 400	6 000	8 000
	72.000	19.000	18.923	15.875	1.5 1.5	52 000	56 000	5 300	5 700	5 600	7 500
30.112	62.000	19.050	20.638	14.288	0.8 1.3	46 000	53 000	4 700	5 400	6 000	8 000
30.162	58.738	14.684	15.080	10.716	3.5 1.0	28 800	33 500	2 940	3 450	6 000	8 000
	64.292	21.433	21.433	16.670	1.5 1.5	51 000	64 500	5 200	6 600	5 600	8 000
	68.262	22.225	22.225	17.462	2.3 1.5	55 500	70 500	5 650	7 100	5 300	7 500
	69.850	23.812	25.357	19.050	2.3 1.3	71 000	84 000	7 200	8 550	5 600	7 500
	69.850	23.812	25.357	19.050	0.8 1.3	71 000	84 000	7 200	8 550	5 600	7 500
	76.200	24.608	24.074	16.670	1.5 C3.3	67 500	69 500	6 850	7 100	5 000	6 700
30.213	62.000	19.050	20.638	14.288	3.5 1.3	46 000	53 000	4 700	5 400	6 000	8 000
	62.000	19.050	20.638	14.288	0.8 1.3	46 000	53 000	4 700	5 400	6 000	8 000
	62.000	19.050	20.638	14.288	1.5 1.3	46 000	53 000	4 700	5 400	6 000	8 000
30.955	64.292	21.433	21.433	16.670	1.5 1.5	51 000	64 500	5 200	6 600	5 600	8 000
31.750	58.738	14.684	15.080	10.716	1.0 1.0	28 800	33 500	2 940	3 450	6 000	8 000
	59.131	15.875	16.764	11.811	spec. 1.3	34 500	41 500	3 550	4 200	6 300	8 500
	62.000	18.161	19.050	14.288	spec. 1.3	46 000	53 000	4 700	5 400	6 000	8 000
	62.000	19.050	20.638	14.288	0.8 1.3	46 000	53 000	4 700	5 400	6 000	8 000
	62.000	19.050	20.638	14.288	3.5 1.3	46 000	53 000	4 700	5 400	6 000	8 000
	63.500	20.638	20.638	15.875	0.8 1.3	46 000	53 000	4 700	5 400	6 000	8 000
	68.262	22.225	22.225	17.462	3.5 1.5	55 000	64 000	5 600	6 550	5 600	7 500
	68.262	22.225	22.225	17.462	1.5 1.5	55 500	70 500	5 650	7 200	5 300	7 500
	69.012	19.845	19.583	15.875	3.5 1.3	47 000	56 000	4 800	5 700	5 600	7 500
	69.012	26.982	26.721	15.875	4.3 3.3	47 000	56 000	4 800	5 700	5 600	7 500
	69.850	23.812	25.357	19.050	0.8 1.3	71 000	84 000	7 200	8 550	5 600	7 500
	69.850	23.812	25.357	19.050	3.5 1.3	71 000	84 000	7 200	8 550	5 600	7 500
	72.626	30.162	29.997	23.812	0.8 3.3	79 500	90 000	8 100	9 200	5 300	7 500
	73.025	29.370	27.783	23.020	1.3 3.3	74 000	100 000	7 550	10 200	5 000	7 100
	80.000	21.000	22.403	17.826	0.8 1.3	68 500	75 500	6 950	7 700	4 500	6 300
32.000	72.233	25.400	25.400	19.842	3.3 2.3	63 500	83 500	6 500	8 500	5 000	7 100

轴承代号		安装尺寸 (mm)				作用点位置 (mm)	常数 e	轴向载荷系数		重量 (kg)	
内圈	外圈	d <sub>a</sub>	d <sub>b</sub>	D <sub>a</sub>	D <sub>b</sub>			Y <sub>1</sub>	Y <sub>0</sub>		
† L 45449	† L 45410	39.5	33	44.5	48	3.5 1.3	0.37	1.6	0.89	0.079 0.036	
2690	2631	41	35	58	60	3.5 1.3	0.25	2.4	1.3	0.242 0.165	
* 17118	17244	37	34.5	54	57	1.5 1.5	12.8	1.6	0.86	0.136 0.091	
* 15117	15245	36.5	35	55	58	1.3 1.3	13.3	1.7	0.94	0.189 0.081	
* 15117	15250	36.5	35	56	59	1.3 1.3	14.9	1.7	0.94	0.189 0.113	
* 26118	26283	38	36	62	65	1.5 1.5	14.8	1.7	0.92	0.225 0.163	
15116	15245	36	35.5	55	58	0.8 1.3	13.3	1.7	0.94	0.189 0.081	
08118	08231	41.5	35	52	55	3.5 1	13.3	1.3	0.70	0.12 0.057	
M 86649	M 86610	41	38	54	61	1.5 1.5	17.7	1.1	0.60	0.211 0.128	
M 88043	M 88010	43.5	39.5	58	65	2.3 1.5	19.1	1.1	0.60	0.263 0.146	
2558	2523	40	36.5	61	64	2.3 1.3	14.5	2.2	1.2	0.297 0.169	
2559	2523	37	36.5	61	64	0.8 1.3	14.5	2.2	1.2	0.298 0.169	
43118	43300	45	42	64	73	1.5 3.3	22.9	0.67	0.90	0.383 0.146	
15118	15245	41.5	35.5	55	58	3.5 1.3	13.3	1.7	0.94	0.186 0.081	
15120	15245	36	35.5	55	58	0.8 1.3	13.3	1.7	0.94	0.188 0.081	
15119	15245	37.5	35.5	55	58	1.5 1.3	13.3	1.7	0.94	0.188 0.081	
M 86648 A	M 86610	42	38	54	61	1.5 1.5	17.7	1.1	0.60	0.205 0.128	
08125	08231	37.5	36	52	55	1 1	13.3	1.3	0.70	0.113 0.057	
† LM 67048	† LM 67010	42.5	36	52	56	3.5 1.3	12.6	1.5	0.80	0.127 0.062	
15123	15245	42.5	36.5	55	58	3.5 1.3	13.3	1.7	0.94	0.165 0.081	
15126	15245	37	36.5	55	58	0.8 1.3	13.3	1.7	0.94	0.176 0.081	
15125	15245	42.5	36.5	55	58	3.5 1.3	13.3	1.7	0.94	0.174 0.081	
15126	15250	37	36.5	56	59	0.8 1.3	14.9	1.7	0.94	0.176 0.113	
02475	02420	44.5	38.5	59	63	3.5 1.5	16.9	1.4	0.79	0.229 0.152	
M 88046	M 88010	43	40.5	58	65	1.5 1.5	19.1	1.1	0.60	0.25 0.146	
14125 A	14276	44	37.5	60	63	3.5 1.3	15.3	1.6	0.86	0.219 0.135	
14123 A	14274	41.5	37.5	59	63	4.3 3.3	15.1	1.6	0.87	0.289 0.132	
2580	2523	38.5	37.5	61	64	0.8 1.3	14.5	2.7	1.2	0.282 0.169	
2582	2523	44	37.5	61	64	3.5 1.3	14.5	2.7	1.2	0.28 0.169	
3188	3120	39.5	39.5	61	67	0.8 3.3	19.6	0.33	1.8	0.368 0.225	
HM 88542	HM 88510	45.5	42.5	59	70	1.3 3.3	23.5	1.1	0.60	0.379 0.242	
346	332	40	39.5	73	75	0.8 1.3	14.6	2.7	1.2	0.419 0.146	
* HM 88638	HM 88610	48.5	42.5	60	69	3.3 2.3	20.7	0.55	1.1	0.60	0.337 0.188

注 带“\*”记号的轴承内径公差, 为将A68页表8.4.1的+符号改为-符号后的数值。

带“†”记号的轴承内径及轴承宽度的公差, 根据B110页表5。



当量动载荷

$$P = X F_r + Y F_a$$

$F_a/F_r \leq e$		$F_a/F_r > e$	
X	Y	X	Y
1	0	0.4	$Y_1$

当量静载荷

$$P_0 = 0.5 F_r + Y_0 F_a$$

但  $F_r > 0.5 F_r + Y_0 F_a$  时,

则为  $P_0 = F_r$

$e, Y_1$  及  $Y_0$  的值, 参见下表。

d	外形尺寸 (mm)				内圈 外圈		额定载荷				极限转速 (rpm)		
	D	T	B	C	γ	γ (最小)	(N)	(kgf)	$C_r$	$C_{Or}$	脂润滑	油润滑	
33.338	66.675	20.638	20.638	15.875	3.5	1.5	46 000	53 500	4 650	5 450	5 600	7 500	
	68.262	22.225	22.225	17.462	0.8	1.5	55 500	70 500	5 650	7 200	5 300	7 500	
	69.012	19.845	19.583	15.875	3.5	3.3	47 000	56 000	4 800	5 700	5 600	7 500	
	69.012	19.845	19.583	15.875	0.8	1.3	47 000	56 000	4 800	5 700	5 600	7 500	
	69.850	23.812	25.357	19.050	3.5	1.3	71 000	84 000	7 200	8 550	5 600	7 500	
	72.000	19.000	18.923	15.875	3.5	1.5	52 000	56 000	5 300	5 700	5 600	7 500	
	72.626	30.162	29.997	23.812	0.8	3.3	79 500	90 000	8 100	9 200	5 300	7 500	
	73.025	29.370	27.783	23.020	0.8	3.3	74 000	100 000	7 550	10 200	5 000	7 100	
	76.200	29.370	28.575	23.020	3.8	0.8	78 500	106 000	8 000	10 800	4 800	6 700	
	76.200	29.370	28.575	23.020	0.8	3.3	78 500	106 000	8 000	10 800	4 800	6 700	
	79.375	25.400	24.074	17.462	3.5	1.5	67 500	69 500	6 850	7 100	5 000	6 700	
	34.925	65.088	18.034	18.288	13.970	spec.	1.3	47 500	57 500	4 850	5 900	5 600	7 500
65.088		20.320	18.288	16.256	spec.	1.3	47 500	57 500	4 850	5 900	5 600	7 500	
66.675		20.638	20.638	16.670	3.5	2.3	53 000	62 500	5 400	6 400	5 600	7 500	
69.012		19.845	19.583	15.875	3.5	1.3	47 000	56 000	4 800	5 700	5 600	7 500	
69.012		19.845	19.583	15.875	1.5	1.3	47 000	56 000	4 800	5 700	5 600	7 500	
72.233		25.400	25.400	19.842	2.3	2.3	63 500	83 500	6 500	8 500	5 000	7 100	
73.025		22.225	22.225	17.462	0.8	3.3	54 500	64 500	5 550	6 600	5 300	7 100	
73.025		22.225	23.812	17.462	3.5	3.3	63 500	77 000	6 500	7 850	5 300	7 100	
73.025		23.812	24.608	19.050	1.5	0.8	71 000	86 000	7 250	8 750	5 300	7 100	
73.025		23.812	24.608	19.050	3.5	2.3	71 000	86 000	7 250	8 750	5 300	7 100	
76.200		29.370	28.575	23.020	0.8	0.8	78 500	106 000	8 000	10 800	4 800	6 700	
76.200		29.370	28.575	23.020	3.5	0.8	78 500	106 000	8 000	10 800	4 800	6 700	
34.976	68.262	15.875	16.520	11.908	1.5	1.5	45 000	53 500	4 600	5 450	5 300	7 100	
	72.085	22.385	19.583	18.415	1.3	2.3	47 000	56 000	4 800	5 700	5 600	7 500	
	80.000	21.006	20.940	15.875	1.5	1.5	56 500	64 500	5 750	6 600	5 000	6 700	
	68.262	15.875	16.520	11.908	1.5	1.5	45 000	53 500	4 600	5 450	5 300	7 100	
	72.085	22.385	19.583	18.415	1.3	2.3	47 000	56 000	4 800	5 700	5 600	7 500	
	80.000	21.006	20.940	15.875	1.5	1.5	56 500	64 500	5 750	6 600	5 000	6 700	
	35.000	59.131	15.875	16.764	11.938	spec.	1.3	35 000	47 000	3 550	4 750	6 000	8 000
		59.975	15.875	16.764	11.938	spec.	1.3	35 000	47 000	3 550	4 750	6 000	8 000
		62.000	16.700	17.000	13.600	spec.	1.0	38 000	50 000	3 900	5 100	5 600	8 000
		62.000	16.700	17.000	13.600	spec.	1.5	38 000	50 000	3 900	5 100	5 600	8 000
		65.987	20.638	20.638	16.670	3.5	2.3	53 000	62 500	5 400	6 400	5 600	7 500
		73.025	26.988	26.975	22.225	3.5	0.8	75 500	88 500	7 650	9 050	5 300	7 500

轴承代号		安装尺寸 (mm)				作用点位置 (mm)	常数	轴向载荷系数		重量 (kg)		
内圈	外圈	$d_a$	$d_b$	$D_a$	$D_b$	a	e	$Y_1$	$Y_0$	内圈 外圈		
1680	1620	44.5	38.5	58	61	3.5	1.5	0.37	1.6	0.89	0.196	0.121
M 88048	M 88010	42.5	4.1	5.8	6.5	0.8	1.5	0.55	1.1	0.60	0.236	0.146
14130	14274	4.5	38.5	5.9	6.3	3.5	3.3	0.38	1.6	0.86	0.207	0.132
14131	14276	39.5	38.5	6.0	6.3	0.8	1.3	0.38	1.6	0.86	0.209	0.135
2585	2523	4.5	3.9	6.1	6.4	3.5	1.3	0.55	2.2	1.2	0.263	0.169
26131	26283	44.5	38.5	6.2	6.5	14.7	0.36	1.7	0.92	0.20	0.163	
3197	3120	41.5	40.5	6.1	6.7	0.8	3.3	0.33	1.8	0.99	0.348	0.225
HM 88547	HM 88510	45.5	42.5	5.9	7.0	0.8	3.3	0.35	1.1	0.60	0.362	0.242
HM 89444	HM 89411	5.3	44.5	6.5	7.3	3.8	0.8	0.55	1.1	0.60	0.419	0.261
HM 89443	HM 89410	46.5	44.5	6.2	7.3	0.8	3.3	0.55	1.1	0.60	0.421	0.257
43131	43312	5.1	4.2	6.7	7.4	3.5	1.5	0.67	0.90	0.49	0.348	0.22
† LM 48548	† LM 48510	4.6	4.0	5.8	6.1	3.5	1.3	0.38	1.6	0.88	0.172	0.087
† LM 48548	† LM 48511	4.6	4.0	5.8	6.1	3.5	1.3	0.38	1.6	0.88	0.172	0.108
M 38549	M 38510	46.5	4.0	5.8	6.2	3.5	2.3	0.35	1.7	0.94	0.194	0.112
14138 A	14276	4.6	4.0	6.0	6.3	3.5	1.3	0.38	1.6	0.86	0.194	0.135
LM 48548	LM 48511	4.2	4.0	6.0	6.3	1.5	1.3	0.38	1.6	0.86	0.196	0.135
HM 88649	HM 88610	48.5	42.5	6.0	6.9	2.3	2.3	0.55	1.1	0.60	0.307	0.188
02878	02820	42.5	4.2	6.2	6.8	0.8	3.3	0.45	1.3	0.73	0.266	0.16
2877	2820	4.7	41.5	6.3	6.8	3.5	3.3	0.37	1.6	0.90	0.291	0.15
25877	25821	4.3	40.5	6.5	6.8	1.5	0.8	0.29	2.1	1.1	0.306	0.167
25878	25820	4.7	40.5	6.4	6.8	3.5	2.3	0.29	2.1	1.1	0.304	0.165
HM 89446 A	HM 89411	47.5	44.5	6.5	7.3	0.8	0.8	0.55	1.1	0.60	0.403	0.261
HM 89446	HM 89411	5.3	44.5	6.5	7.3	3.5	0.8	0.55	1.1	0.60	0.40	0.261
HM 89446	HM 89410	5.3	44.5	6.2	7.3	3.5	3.3	0.55	1.1	0.60	0.40	0.257
31594	31520	4.6	43.5	6.4	7.2	1.5	3.3	0.40	1.5	0.82	0.404	0.235
3478	3420	5.0	43.5	6.7	7.4	3.5	3.3	0.37	1.6	0.90	0.448	0.259
19138	19268	42.5	40.5	6.1	6.5	1.5	1.5	0.44	1.4	0.74	0.196	0.073
14139	14283	41.5	4.0	6.0	6.5	1.3	2.3	0.38	1.6	0.87	0.198	0.21
28138	28315	43.5	4.1	6.9	7.3	1.5	1.5	0.40	1.5	0.82	0.308	0.199
*† L 68149	† L 68110	45.5	3.9	5.2	5.6	3.5	1.3	0.42	1.4	0.79	0.117	0.056
*† L 68149	† L 68111	45.5	3.9	5.3	5.6	3.5	1.3	0.42	1.4	0.79	0.117	0.064
* LM 78349	** LM 78310	4.6	4.0	5.5	5.9	3.5	1.1	0.44	1.4	0.74	0.137	0.074
* LM 78349	** LM 78310 A	4.6	4.0	5.4	5.9	3.5	1.5	0.44	1.4	0.74	0.138	0.073
M 38547	M 38511	4.6	39.5	5.9	6.1	3.5	2.3	0.35	1.7	0.84	0.193	0.103
23691	23621	4.9	4.2	6.3	6.8	3.5	0.8	0.37	1.6	0.89	0.309	0.212

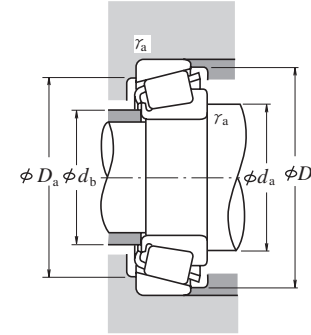
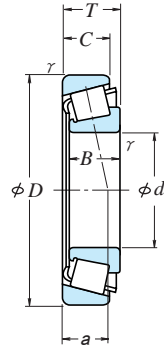
注 带有“\*”记号的轴承内径公差, 为将A68页表8.4.1的+符号改为-符号后的数值。

带“\*\*”记号的轴承外径公差, 为将A68页~A69页表8.4.2的+符号改为-符号后的数值。

带“†”记号的轴承内径及公差, 按照B110页表5。

带“\*†”记号的轴承内径公差为0~-20μm, 轴承宽度的公差为+356~0μm。





当量动载荷

$$P = X F_r + Y F_a$$

$F_a/F_r \leq e$		$F_a/F_r > e$	
X	Y	X	Y
1	0	0.4	$Y_1$

当量静载荷

$$P_0 = 0.5 F_r + Y_0 F_a$$

但  $F_r > 0.5 F_r + Y_0 F_a$  时,

则为  $P_0 = F_r$

$e$ ,  $Y_1$  及  $Y_0$  的值, 参见下表。

外形尺寸 (mm)					内圈 外圈		额定载荷				极限转速 (rpm)	
d	D	T	B	C	γ	γ (最小)	$C_r$	$C_{Or}$	$C_r$	$C_{Or}$	脂润滑	油润滑
35.717	72.233	25.400	25.400	19.842	3.5	2.3	63 500	83 500	6 500	8 500	5 000	7 100
36.487	73.025	23.812	24.608	19.050	1.5	0.8	71 000	86 000	7 250	8 750	5 300	7 100
36.512	76.200	29.370	28.575	23.020	3.5	3.3	78 500	106 000	8 000	10 800	4 800	6 700
	79.375	29.370	29.771	23.812	0.8	3.3	88 000	106 000	8 950	10 800	4 800	6 700
	88.501	25.400	23.698	17.462	2.3	1.5	73 000	81 000	7 450	8 250	4 000	5 600
	93.662	31.750	31.750	26.195	1.5	3.3	110 000	142 000	11 200	14 400	4 000	5 600
38.000	63.000	17.000	17.000	13.500	spec.	1.3	38 500	52 000	3 900	5 300	5 600	7 500
38.100	63.500	12.700	11.908	9.525	1.5	0.8	24 100	30 500	2 460	3 100	5 300	7 100
	65.088	18.034	18.288	13.970	2.3	1.3	42 500	55 000	4 300	5 650	5 300	7 500
	65.088	18.034	18.288	13.970	spec.	1.3	42 500	55 000	4 300	5 650	5 300	7 500
	65.088	19.812	18.288	15.748	2.3	1.3	42 500	55 000	4 300	5 650	5 300	7 500
	68.262	15.875	16.520	11.908	1.5	1.5	45 000	53 500	4 600	5 450	5 300	7 100
	69.012	19.050	19.050	15.083	2.0	2.3	49 000	61 000	4 950	6 250	5 300	7 100
	69.012	19.050	19.050	15.083	3.5	0.8	49 000	61 000	4 950	6 250	5 300	7 100
	72.238	20.638	20.638	15.875	3.5	1.3	48 500	59 500	4 950	6 050	5 300	7 100
	73.025	23.812	25.654	19.050	3.5	0.8	73 500	91 000	7 500	9 300	5 000	6 700
	76.200	23.812	25.654	19.050	3.5	3.3	73 500	91 000	7 500	9 300	5 000	6 700
	76.200	23.812	25.654	19.050	3.5	0.8	73 500	91 000	7 500	9 300	5 000	6 700
	79.375	29.370	29.771	23.812	3.5	3.3	88 000	106 000	8 950	10 800	4 800	6 700
	80.035	24.608	23.698	18.512	0.8	1.5	69 000	84 500	7 000	8 600	4 500	6 300
	82.550	29.370	28.575	23.020	0.8	3.3	87 000	117 000	8 850	11 900	4 500	6 000
	88.501	25.400	23.698	17.462	2.3	1.5	73 000	81 000	7 450	8 250	4 000	5 600
	88.501	26.988	29.083	22.225	3.5	1.5	96 500	109 000	9 800	11 100	4 500	6 000
	95.250	30.958	28.301	20.638	1.5	0.8	87 500	97 000	8 950	9 850	3 600	5 300
39.688	73.025	25.654	22.098	21.336	0.8	2.3	62 500	80 000	6 400	8 150	5 000	6 700
	76.200	23.812	25.654	19.050	3.5	3.3	73 500	91 000	7 500	9 300	5 000	6 700
	80.167	29.370	30.391	23.812	0.8	3.3	92 500	108 000	9 450	11 000	4 800	6 300
40.000	80.000	21.000	22.403	17.826	3.5	1.3	68 500	75 500	6 950	7 700	4 500	6 300
	80.000	21.000	22.403	17.826	0.8	1.3	68 500	75 500	6 950	7 700	4 500	6 300
	88.501	25.400	23.698	17.462	2.3	1.5	73 000	81 000	7 450	8 250	4 000	5 600
41.000	68.000	17.500	18.000	14.500	spec.	1.5	43 500	58 000	4 450	5 950	5 300	7 100
41.275	73.025	16.667	17.462	12.700	3.5	1.5	44 500	54 000	4 550	5 500	4 800	6 700
	73.431	17.558	19.812	14.732	3.5	0.8	54 500	67 000	5 550	6 850	4 800	6 700
	73.431	21.430	19.812	16.604	3.5	0.8	54 500	67 000	5 550	6 850	4 800	6 700

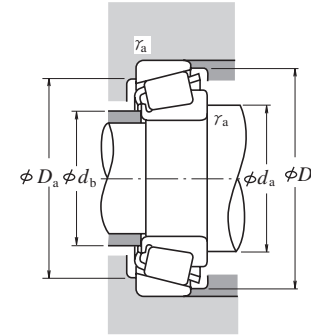
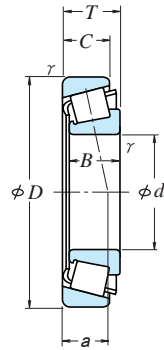
轴承代号		安装尺寸 (mm)				作用点位置 (mm)		常数	轴向载荷系数		重量 (kg)		
内圈	外圈	$d_a$	$d_b$	$D_a$	$D_b$	内圈 外圈	$a$	$e$	$Y_1$	$Y_0$	内圈	外圈	
HM 88648	HM 88610	5.2	4.3	6.0	6.9	3.5	2.3	20.7	0.55	1.1	0.60	0.298	0.188
25880	25821	4.4	4.2	6.5	6.8	1.5	0.8	15.7	0.29	2.1	1.1	0.291	0.167
HM 89449	HM 89410	5.4	44.5	6.2	7.3	3.5	3.3	23.6	0.55	1.1	0.60	0.38	0.257
3479	3420	45.5	44.5	6.7	7.4	0.8	3.3	20.0	0.37	1.6	0.90	0.429	0.259
44143	44348	5.4	5.0	7.5	8.4	2.3	1.5	27.9	0.78	0.77	0.42	0.502	0.245
46143	46368	48.5	46.5	7.9	8.7	1.5	3.3	24.0	0.40	1.5	0.82	0.765	0.405
▲ JL 69349	▲ JL 69310	4.9	42.5	5.6	6.0	4.5	1.3	14.6	0.42	1.4	0.79	0.132	0.071
13889	13830	4.5	42.5	5.9	6.0	1.5	0.8	11.9	0.35	1.7	0.95	0.109	0.046
LM 29749	LM 29710	4.6	42.5	5.9	6.2	2.3	1.3	13.7	0.33	1.8	0.99	0.16	0.079
LM 29748	LM 29710	4.9	42.5	5.9	6.2	3.5	1.3	13.7	0.33	1.8	0.99	0.158	0.079
LM 29749	LM 29711	4.6	42.5	5.8	6.2	2.3	1.3	15.5	0.33	1.8	0.99	0.16	0.094
19150	19268	4.5	4.3	6.1	6.5	1.5	1.5	14.5	0.44	1.4	0.74	0.173	0.073
13687	13621	46.5	4.3	6.1	6.5	2.0	2.3	15.8	0.40	1.5	0.82	0.193	0.104
13685	13620	49.5	4.3	6.2	6.5	3.5	0.8	15.8	0.40	1.5	0.82	0.191	0.105
16150	16284	49.5	4.3	6.3	6.7	3.5	1.3	16.0	0.40	1.5	0.82	0.212	0.146
2788	2735 X	5.0	43.5	6.6	6.9	3.5	0.8	15.9	0.30	2.0	1.1	0.312	0.135
2788	2720	5.0	43.5	6.6	7.0	3.5	3.3	15.9	0.30	2.0	1.1	0.312	0.187
2788	2729	5.0	43.5	6.8	7.0	3.5	0.8	15.9	0.30	2.0	1.1	0.312	0.191
3490	3420	5.2	45.5	6.7	7.4	3.5	3.3	20.0	0.37	1.6	0.90	0.404	0.259
27880	27820	4.8	4.7	6.8	7.5	0.8	1.5	21.5	0.56	1.1	0.59	0.362	0.209
HM 801346	HM 801310	5.1	4.9	6.8	7.8	0.8	3.3	24.2	0.55	1.1	0.60	0.483	0.282
44150	44348	5.5	5.1	7.5	8.4	2.3	1.5	27.9	0.78	0.77	0.42	0.484	0.245
418	414	5.1	44.5	7.7	8.0	3.5	1.5	17.1	0.26	2.3	1.3	0.50	0.329
53150	53375	5.5	5.3	8.1	8.9	1.5	0.8	30.7	0.74	0.81	0.45	0.665	0.365
M 201047	M 201011	45.5	4.8	6.4	6.9	0.8	2.3	19.7	0.33	1.8	0.99	0.266	0.169
2789	2720	5.2	4.5	6.6	7.0	3.5	3.3	15.9	0.30	2.0	1.1	0.292	0.187
3386	3320	46.5	45.5	7.0	7.5	0.8	3.3	18.4	0.27	2.2	1.2	0.442	0.217
344	332	5.2	45.5	7.3	7.5	3.5	1.3	14.5	0.27	2.2	1.2	0.338	0.146
344 A	332	4.6	45.5	7.3	7.5	0.8	1.3	14.5	0.27	2.2	1.2	0.339	0.146
44157	44348	5.6	5.1	7.5	8.4	2.3	1.5	27.9	0.78	0.77	0.42	0.463	0.245
*LM 300849	** LM 300811	5.2	4.5	6.1	6.5	3.5	1.5	13.9	0.35	1.7	0.95	0.16	0.082
18590	18520	5.3	4.6	6.6	6.9	3.5	1.5	14.0	0.35	1.7	0.94	0.199	0.086
LM 501349	LM 501310	5.3	46.5	6.7	7.0	3.5	0.8	16.3	0.40	1.5	0.83	0.226	0.108
LM 501349	LM 501314	5.3	46.5	6.6	7.0	3.5	0.8	18.2	0.40	1.5	0.83	0.226	0.129

注 带“\*”记号的轴承内径公差, 为将A68页表8.4.1的+符号改为-符号后的数值。

带“\*\*”记号的轴承外径公差, 为将A68页~A69页表8.4.2的+符号改为-符号后的数值。

带“▲”记号的轴承精度, 根据B109~110页表2~表4。





当量动载荷

$$P = X F_r + Y F_a$$

$F_a/F_r \leq e$		$F_a/F_r > e$	
X	Y	X	Y
1	0	0.4	$Y_1$

当量静载荷

$$P_0 = 0.5 F_r + Y_0 F_a$$

但  $F_r > 0.5 F_r + Y_0 F_a$  时,

则为  $P_0 = F_r$

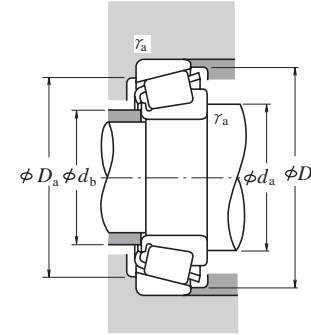
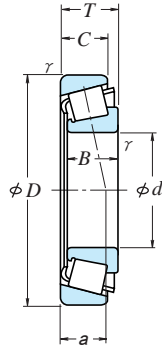
$e, Y_1$  及  $Y_0$  的值, 参见下表。

外形尺寸 (mm)					额定载荷				极限转速 (rpm)			
d	D	T	B	C	内圈 γ (最小)	外圈 γ (最大)	(N)		(kgf)		脂润滑	油润滑
							$C_r$	$C_{0r}$	$C_r$	$C_{0r}$		
41.275	76.200	18.009	17.384	14.288	1.5	1.5	42 500	51 000	4 350	5 200	4 500	6 300
	76.200	22.225	23.020	17.462	3.5	0.8	66 000	82 000	6 700	8 400	4 800	6 700
	76.200	25.400	23.020	20.638	3.5	2.3	66 000	82 000	6 700	8 400	4 800	6 700
	79.375	23.812	25.400	19.050	3.5	0.8	77 000	98 500	7 850	10 000	4 800	6 300
	80.000	21.000	22.403	17.826	0.8	1.3	68 500	75 500	6 950	7 700	4 500	6 300
	80.000	21.000	22.403	17.826	3.5	1.3	68 500	75 500	6 950	7 700	4 500	6 300
	80.167	25.400	25.400	20.638	3.5	3.3	77 000	98 500	7 850	10 000	4 800	6 300
	82.550	26.543	25.654	20.193	3.5	3.3	78 500	102 000	8 000	10 400	4 300	6 000
	85.725	30.162	30.162	23.812	3.5	3.3	91 000	115 000	9 300	11 700	4 300	6 000
	87.312	30.162	30.886	23.812	0.8	3.3	96 000	120 000	9 800	12 200	4 300	6 000
	88.501	25.400	23.698	17.462	2.3	1.5	73 000	81 000	7 450	8 250	4 000	5 600
	88.900	30.162	29.370	23.020	3.5	3.3	96 500	129 000	9 800	13 200	4 000	5 600
	88.900	30.162	29.370	23.020	0.8	3.3	96 500	129 000	9 800	13 200	4 000	5 600
	90.488	39.688	40.386	33.338	3.5	3.3	139 000	180 000	14 200	18 400	4 300	5 600
	93.662	31.750	31.750	26.195	0.8	3.3	110 000	142 000	11 200	14 400	4 000	5 600
	95.250	30.162	29.370	23.020	3.5	3.3	106 000	143 000	10 800	14 500	3 800	5 300
	98.425	30.958	28.301	20.638	1.5	0.8	87 500	97 000	8 950	9 850	3 600	5 300
42.862	76.992	17.462	17.145	11.908	1.5	1.5	44 000	54 000	4 450	5 500	4 500	6 000
	82.550	19.842	19.837	15.080	2.3	1.5	58 500	69 000	5 950	7 050	4 500	6 300
	82.931	23.812	25.400	19.050	2.3	0.8	76 500	99 000	7 800	10 100	4 500	6 000
	82.931	26.988	25.400	22.225	2.3	2.3	76 500	99 000	7 800	10 100	4 500	6 000
42.875	76.200	25.400	25.400	20.638	3.5	1.5	77 000	98 500	7 850	10 000	4 800	6 300
	80.000	21.000	22.403	17.826	3.5	1.3	68 500	75 500	6 950	7 700	4 500	6 300
	82.931	26.988	25.400	22.225	3.5	2.3	76 500	99 000	7 800	10 100	4 500	6 000
	83.058	23.812	25.400	19.050	3.5	3.3	76 500	99 000	7 800	10 100	4 500	6 000
43.000	74.988	19.368	19.837	14.288	1.5	1.3	52 500	68 000	5 350	6 900	4 800	6 300
44.450	80.962	19.050	17.462	14.288	0.3	1.5	45 000	57 000	4 600	5 800	4 300	6 000
	82.931	23.812	25.400	19.050	3.5	0.8	76 500	99 000	7 800	10 100	4 500	6 000
	83.058	23.812	25.400	19.050	3.5	3.3	76 500	99 000	7 800	10 100	4 500	6 000
	87.312	30.162	30.886	23.812	3.5	3.3	96 000	120 000	9 800	12 200	4 300	6 000
	88.900	30.162	29.370	23.020	3.5	3.3	96 500	129 000	9 800	13 200	4 000	5 600
	93.264	30.162	30.302	23.812	3.5	3.2	103 000	136 000	10 500	13 900	3 800	5 300
	93.662	31.750	31.750	25.400	0.8	3.3	120 000	147 000	12 200	15 000	4 000	5 600
	93.662	31.750	31.750	25.400	3.5	3.3	120 000	147 000	12 200	15 000	4 000	5 600
	93.662	31.750	31.750	26.195	3.5	3.3	110 000	142 000	11 200	14 400	4 000	5 600
	95.250	27.783	29.901	22.225	3.5	2.3	106 000	126 000	10 800	12 900	4 300	5 600

轴承代号		安装尺寸 (mm)				作用点位置 (mm)	常数 e	轴向载荷系数		重量 (kg)			
内圈	外圈	$d_a$	$d_b$	$D_a$	$D_b$			$Y_1$	$Y_0$	内圈	外圈		
11162	11300	49	46.5	67	71	1.5	1.5	17.4	0.49	1.2	0.68	0.212	0.129
24780	24720	53	47.5	68	72	3.5	0.8	17.0	0.39	1.5	0.84	0.279	0.15
24780	24721	54	47	66	72	3.5	2.3	20.2	0.39	1.5	0.84	0.279	0.189
26882	26822	54	47	71	74	3.5	0.8	16.4	0.32	1.9	1.0	0.349	0.186
336	332	47	46	73	75	0.8	1.3	14.5	0.27	2.2	1.2	0.325	0.146
342	332	53	46	73	75	3.5	1.3	14.5	0.27	2.2	1.2	0.323	0.146
26882	26820	54	47	69	74	3.5	3.3	18.0	0.32	1.9	1.0	0.349	0.219
M 802048	M 802011	57	51	70	79	3.5	3.3	22.9	0.55	1.1	0.60	0.406	0.23
3877	3820	57	50	73	81	3.5	3.3	21.8	0.40	1.5	0.82	0.506	0.285
3576	3525	49	48	75	81	0.8	3.3	19.5	0.31	2.0	1.1	0.532	0.304
44162	44348	57	51	75	84	2.3	1.5	28.0	0.78	0.77	0.42	0.447	0.245
HM 803146	HM 803110	60	53	74	85	3.5	3.3	25.6	0.55	1.1	0.60	0.579	0.322
HM 803145	HM 803110	54	53	74	85	0.8	3.3	25.6	0.55	1.1	0.60	0.582	0.322
4388	4335	57	51	77	85	3.5	3.3	24.6	0.28	2.1	1.2	0.789	0.459
46162	46368	52	51	79	87	0.8	3.3	24.0	0.40	1.5	0.82	0.695	0.405
HM 804840	HM 804810	61	54	81	91	3.5	3.3	26.1	0.55	1.1	0.60	0.726	0.354
53162	53387	57	53	82	91	1.5	0.8	30.7	0.74	0.81	0.45	0.618	0.442
12168	12303	51	48.5	68	73	1.5	1.5	17.7	0.51	1.2	0.65	0.228	0.098
22168	22325	52	48.5	73	76	2.3	1.5	17.6	0.43	1.4	0.77	0.283	0.176
25578	25520	53	48.5	74	77	2.3	0.8	17.6	0.33	1.8	0.99	0.383	0.203
25578	25523	53	49.5	72	77	2.3	2.3	20.8	0.33	1.8	0.99	0.383	0.248
26884	26823	55	48.5	69	73	3.5	1.5	18.0	0.32	1.9	1.0	0.337	0.136
342 S	332	54	47.5	73	75	3.5	1.3	14.5	0.27	2.2	1.2	0.305	0.146
25577	25523	55	49	72	77	3.5	2.3	20.8	0.33	1.8	0.99	0.381	0.248
25577	25521	55	49	72	77	3.5	3.3	17.6	0.33	1.8	0.99	0.381	0.201
* 16986	16929	51	48.5	67	71	1.5	1.3	17.2	0.44	1.4	0.74	0.24	0.106
13175	13318	50	50	72	76	0.3	1.5	20.1	0.53	1.1	0.63	0.252	0.144
25580	25520	57	50	74	77	3.5	0.8	17.6	0.33	1.8	0.99	0.359	0.203
25580	25521	56	51	72	78	3.5	3.3	17.6	0.33	1.8	0.99	0.359	0.201
3578	3525	57	51	75	81	3.5	3.3	19.5	0.31	2.0	1.1	0.477	0.304
HM 803149	HM 803110	62	53	74	85	3.5	3.3	25.6	0.55	1.1	0.60	0.528	0.322
3782	3720	58	52	82	88	3.5	3.2	22.4	0.34	1.8	0.97	0.678	0.292
49176	49368	54	53	82	87	0.8	3.3	21.6	0.36	1.7	0.92	0.648	0.371
49175	49368	59	53	82	87	3.5	3.3	21.6	0.36	1.7	0.92	0.645	0.371
46176	46368	60	54	79	87	3.5	3.3	24.0	0.40	1.5	0.82	0.635	0.405
438	432	57	51	83	87	3.5	2.3	18.6	0.28	2.1	1.2	0.555	0.374

注 带“\*”记号的轴承内径公差, 为将A68页表8.4.1的+符号改为-符号后的数值。

内径 44.450~47.625 mm



当量动载荷

$$P = X F_r + Y F_a$$

$F_a/F_r \leq e$		$F_a/F_r > e$	
X	Y	X	Y
1	0	0.4	$Y_1$

当量静载荷

$$P_0 = 0.5 F_r + Y_0 F_a$$

但  $F_r > 0.5 F_r + Y_0 F_a$  时,

则为  $P_0 = F_r$

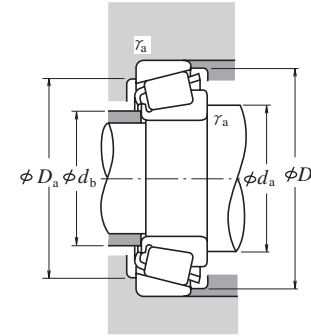
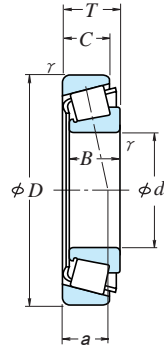
$e, Y_1$  及  $Y_0$  的值, 参见下表。

外形尺寸 (mm)					内圈		额定载荷				极限转速 (rpm)	
d	D	T	B	C	内圈	外圈	(N)		(kgf)		脂润滑	油润滑
					$\gamma$	$\gamma$	$C_r$	$C_{0r}$	$C_r$	$C_{0r}$		
					(最小)	(最小)						
44.450	95.250	30.162	29.370	23.020	3.5	3.3	106 000	143 000	10 800	14 500	3 800	5 300
	95.250	30.958	28.301	20.638	3.5	0.8	87 500	97 000	8 950	9 850	3 600	5 300
	95.250	30.958	28.301	20.638	1.3	0.8	87 500	97 000	8 950	9 850	3 600	5 300
	95.250	30.958	28.301	20.638	2.0	0.8	87 500	97 000	8 950	9 850	3 600	5 300
	95.250	30.958	28.301	22.225	1.3	0.8	100 000	122 000	10 200	12 500	3 600	5 000
	95.250	30.958	28.575	22.225	3.5	0.8	100 000	122 000	10 200	12 500	3 600	5 000
	98.425	30.958	28.301	20.638	3.5	0.8	87 500	97 000	8 950	9 850	3 600	5 300
	103.188	43.658	44.475	36.512	1.3	3.3	178 000	238 000	18 100	24 300	3 800	5 000
	104.775	36.512	36.512	28.575	3.5	3.3	139 000	192 000	14 200	19 600	3 400	4 800
	107.950	27.783	29.317	22.225	3.5	0.8	116 000	149 000	11 800	15 200	3 400	4 800
111.125	30.162	26.909	20.638	3.5	3.3	92 500	110 000	9 450	11 200	3 200	4 300	
114.300	44.450	44.450	34.925	3.5	3.3	172 000	205 000	17 500	20 900	3 600	4 800	
44.983	82.931	23.812	25.400	19.050	1.5	0.8	76 500	99 000	7 800	10 100	4 500	6 000
	45.000	93.264	20.638	22.225	0.8	1.3	77 000	93 000	7 900	9 500	3 800	5 300
	45.230	79.985	19.842	20.638	2.0	1.3	62 000	78 500	6 300	8 000	4 500	6 000
45.242	73.431	19.558	19.812	15.748	3.5	0.8	53 500	75 000	5 450	7 650	4 800	6 300
	77.788	19.842	19.842	15.080	3.5	0.8	56 000	71 000	5 700	7 250	4 500	6 300
	77.788	21.430	19.842	16.667	3.5	0.8	56 000	71 000	5 700	7 250	4 500	6 300
45.618	82.931	23.812	25.400	19.050	3.5	0.8	76 500	99 000	7 800	10 100	4 500	6 000
	82.931	26.988	25.400	22.225	3.5	2.3	76 500	99 000	7 800	10 100	4 500	6 000
46.000	75.000	18.000	18.000	14.000	2.3	1.5	51 000	71 500	5 200	7 300	4 500	6 300
46.038	79.375	17.462	17.462	13.495	2.8	1.5	46 000	57 000	4 700	5 800	4 500	6 000
	80.962	19.050	17.462	14.288	0.8	1.5	45 000	57 000	4 600	5 800	4 300	6 000
	85.000	20.638	21.692	17.462	2.3	1.3	71 500	81 500	7 300	8 300	4 300	6 000
	85.000	25.400	25.608	20.638	3.5	1.3	79 500	105 000	8 100	10 700	4 300	6 000
47.625	95.250	27.783	29.901	22.225	3.5	0.8	106 000	126 000	10 800	12 900	4 300	5 600
	88.900	20.638	22.225	16.513	3.5	1.3	73 000	85 000	7 450	8 650	4 000	5 600
	88.900	25.400	25.400	19.050	3.5	3.3	86 000	107 000	8 750	10 900	4 000	5 600
	95.250	30.162	29.370	23.020	3.5	3.3	106 000	143 000	10 800	14 500	3 800	5 300
	101.600	34.925	36.068	26.988	3.5	3.3	137 000	169 000	14 000	17 200	3 800	5 000
	111.125	30.162	26.909	20.638	3.5	3.3	92 500	110 000	9 450	11 200	3 200	4 300
	112.712	30.162	26.909	20.638	3.5	3.3	92 500	110 000	9 450	11 200	3 200	4 300
	117.475	33.338	31.750	23.812	3.5	3.3	137 000	156 000	13 900	15 900	3 200	4 300
	123.825	36.512	32.791	25.400	3.5	3.3	143 000	160 000	14 600	16 400	3 000	4 000

轴承代号		安装尺寸 (mm)				作用点位置 (mm)		常数	轴向载荷系数		重量 (kg)			
内圈	外圈	$d_a$	$d_b$	$D_a$	$D_b$	内圈	外圈	e	$Y_1$	$Y_0$	内圈	外圈		
						$\gamma_a$	$\gamma_a$				(参考)			
						(最大)	(最大)							
HM 804843	HM 804810	63	57	81	91	3.5	3.3	26.1	0.55	1.1	0.60	0.677	0.354	
	53177	53375	63	53	81	89	3.5	0.8	30.7	0.74	0.81	0.45	0.572	0.365
	53176	53375	59	53	81	89	1.3	0.8	30.7	0.74	0.81	0.45	0.574	0.365
	53178	53375	60	53	81	89	2	0.8	30.7	0.74	0.81	0.45	0.574	0.365
HM 903247	HM 903210	61	54	81	91	1.3	0.8	31.5	0.74	0.81	0.45	0.651	0.389	
HM 903249	HM 903210	65	54	81	91	3.5	0.8	31.5	0.74	0.81	0.45	0.635	0.389	
	53177	53387	63	53	82	91	3.5	0.8	30.7	0.74	0.81	0.45	0.568	0.442
	5356	5335	58	56	89	97	1.3	3.3	27.0	0.30	2.0	1.1	1.23	0.637
HM 807040	HM 807010	66	59	89	100	3.5	3.3	29.7	0.49	1.2	0.68	1.14	0.502	
	460	453 A	60	54	97	100	3.5	0.8	20.7	0.34	1.8	0.98	0.93	0.42
	55175	55437	67	60	92	105	3.5	3.3	37.3	0.88	0.68	0.37	0.867	0.514
	65385	65320	65	59	97	107	3.5	3.3	32.2	0.43	1.4	0.77	1.39	0.894
	25584	25520	53	51	74	77	1.5	0.8	17.6	0.33	1.8	0.99	0.354	0.203
	376	374	54	54	85	88	0.8	1.3	17.1	0.34	1.8	0.97	0.492	0.174
	17887	17831	57	52	68	74	2	1.3	15.9	0.37	1.6	0.90	0.274	0.136
LM 102949	LM 102910	56	50	68	70	3.5	0.8	14.6	0.31	2.0	1.1	0.213	0.102	
LM 603049	LM 603011	57	50	71	74	3.5	0.8	17.2	0.43	1.4	0.77	0.249	0.119	
LM 603049	LM 603012	57	50	70	74	3.5	0.8	18.8	0.43	1.4	0.77	0.249	0.137	
	25590	25520	58	51	74	77	3.5	0.8	17.6	0.33	1.8	0.99	0.343	0.203
	25590	25523	58	51	72	77	3.5	2.3	20.8	0.33	1.8	0.99	0.343	0.248
LM 503349	** LM 503310	55	51	67	71	2.3	1.5	15.9	0.40	1.5	0.82	0.209	0.096	
	18690	18620	56	51	71	74	2.8	1.5	15.5	0.37	1.6	0.88	0.211	0.126
	13181	13318	52	52	72	76	0.8	1.5	20.1	0.53	1.1	0.63	0.236	0.144
	359 S	354 A	55	51	77	80	2.3	1.3	15.4	0.31	2.0	1.1	0.343	0.162
	2984	2924	58	52	76	80	3.5	1.3	19.0	0.35	1.7	0.95	0.397	0.223
	436	432 A	59	52	84	87	3.5	0.8	18.6	0.28	2.1	1.2	0.536	0.381
	369 A	362 A	60	53	81	84	3.5	1.3	16.6	0.32	1.9	1.0	0.381	0.166
M 804049	M 804010	63	56	77	85	3.5	3.3	23.8	0.55	1.1	0.60	0.455	0.218	
HM 804846	HM 804810	66	57	81	91	3.5	3.3	26.1	0.55	1.1	0.60	0.626	0.354	
	528	522	62	55	89	95	3.5	3.3	22.1	0.29	2.1	1.2	0.894	0.416
	55187	55437	69	62	92	105	3.5	3.3	37.3	0.88	0.68	0.37	0.817	0.514
	55187	55443	69	62	92	106	3.5	3.3	37.3	0.88	0.68	0.37	0.816	0.554
	66187	66462	66	62	100	111	3.5	3.3	32.1	0.63	0.96	0.53	1.19	0.552
	72187	72487	72	66	102	116	3.5	3.3	37.0	0.74	0.81	0.45	1.29	0.79

注 带“\*”记号的轴承内径公差, 为将A68页表8.4.1的+符号改为-符号后的数值。

带“\*\*”记号的轴承外径公差, 为将A68页~A69页表8.4.2的+符号改为-符号后的数值。



当量动载荷

$$P = X F_r + Y F_a$$

$F_a/F_r \leq e$		$F_a/F_r > e$	
X	Y	X	Y
1	0	0.4	$Y_1$

当量静载荷

$$P_0 = 0.5 F_r + Y_0 F_a$$

但  $F_r > 0.5 F_r + Y_0 F_a$  时,

则为  $P_0 = F_r$

$e, Y_1$  及  $Y_0$  的值, 参见下表。

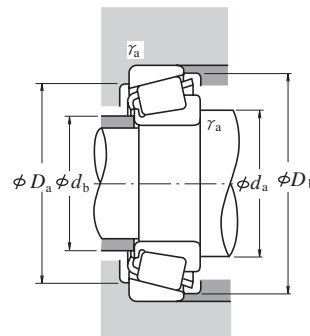
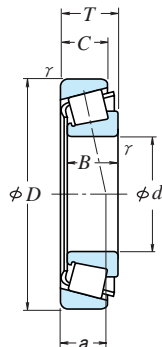
外形尺寸 (mm)					内圈 外圈		额定载荷				极限转速 (rpm)	
$d$	$D$	$T$	$B$	$C$	$\gamma$	$\gamma$	(N)		(kgf)		脂润滑	油润滑
					(最小)	(最大)	$C_r$	$C_{0r}$	$C_r$	$C_{0r}$		
48.412	95.250	30.162	29.370	23.020	3.5	3.3	106 000	143 000	10 800	14 500	3 800	5 300
	95.250	30.162	29.370	23.020	2.3	3.3	106 000	143 000	10 800	14 500	3 800	5 300
49.212	104.775	36.512	36.512	28.575	3.5	0.8	139 000	192 000	14 200	19 600	3 400	4 800
	114.300	44.450	44.450	36.068	3.5	3.3	196 000	243 000	20 000	24 800	3 400	4 800
50.000	82.000	21.500	21.500	17.000	3.0	0.5	71 000	96 000	7 250	9 800	4 300	5 600
	82.550	21.590	22.225	16.510	0.5	1.3	71 000	96 000	7 250	9 800	4 300	5 600
	88.900	20.638	22.225	16.513	2.3	1.3	73 000	85 000	7 450	8 650	4 000	5 600
	90.000	28.000	28.000	23.000	3.0	2.5	104 000	136 000	10 600	13 900	4 000	5 600
	105.000	37.000	36.000	29.000	3.0	2.5	139 000	192 000	14 200	19 600	3 400	4 800
50.800	80.962	18.258	18.258	14.288	1.5	1.5	53 000	81 000	5 400	8 250	4 300	5 600
	82.550	23.622	22.225	18.542	3.5	0.8	71 000	96 000	7 250	9 800	4 300	5 600
	82.931	21.590	22.225	16.510	3.5	1.3	71 000	96 000	7 250	9 800	4 300	5 600
	85.000	17.462	17.462	13.495	3.5	1.5	48 500	63 000	4 950	6 450	4 300	5 600
	85.725	19.050	18.263	12.700	1.5	1.5	42 500	54 000	4 350	5 500	4 000	5 300
	88.900	20.638	22.225	16.513	3.5	1.3	73 000	85 000	7 450	8 650	4 000	5 600
	88.900	20.638	22.225	16.513	1.5	1.3	73 000	85 000	7 450	8 650	4 000	5 600
	92.075	24.608	25.400	19.845	3.5	0.8	84 500	117 000	8 600	11 900	4 000	5 300
	93.264	30.162	30.302	23.812	0.8	0.8	103 000	136 000	10 500	13 900	3 800	5 300
	93.264	30.162	30.302	23.812	3.5	0.8	103 000	136 000	10 500	13 900	3 800	5 300
	95.250	27.783	28.575	22.225	3.5	2.3	110 000	144 000	11 200	14 700	3 800	5 300
	101.600	31.750	31.750	25.400	3.5	3.3	118 000	150 000	12 100	15 200	3 600	5 000
	101.600	34.925	36.068	26.988	0.8	3.3	137 000	169 000	14 000	17 200	3 800	5 000
	101.600	34.925	36.068	26.988	3.5	3.3	137 000	169 000	14 000	17 200	3 800	5 000
	104.775	36.512	36.512	28.575	3.5	0.8	139 000	192 000	14 200	19 600	3 400	4 800
	104.775	36.512	36.512	28.575	3.5	3.3	139 000	192 000	14 200	19 600	3 400	4 800
	108.966	34.925	36.512	26.988	3.5	3.3	145 000	181 000	14 700	18 500	3 600	4 800
	111.125	30.162	26.909	20.638	3.5	3.3	113 000	152 000	11 500	15 400	3 000	4 300
	111.125	30.162	26.909	20.638	3.5	3.3	92 500	110 000	9 450	11 200	3 200	4 300
	123.825	36.512	32.791	25.400	3.5	3.3	162 000	199 000	16 500	20 300	2 800	4 000
	123.825	36.512	32.791	25.400	3.5	3.3	143 000	160 000	14 600	16 400	3 000	4 000
	127.000	44.450	44.450	34.925	3.5	3.3	199 000	258 000	20 200	26 300	3 000	4 000
	127.000	50.800	52.388	41.275	3.5	3.3	236 000	300 000	24 000	31 000	3 200	4 300
52.388	92.075	24.608	25.400	19.845	3.5	0.8	84 500	117 000	8 600	11 900	4 000	5 300
	100.000	25.000	22.225	21.824	2.3	2.0	77 000	93 000	7 900	9 500	3 800	5 300
	111.125	30.162	26.909	20.638	3.5	3.3	92 500	110 000	9 450	11 200	3 200	4 300

轴承代号		安装尺寸 (mm)				作用点位置 (mm)	常数	轴向载荷系数		重量 (kg)	
内圈	外圈	$d_a$	$d_b$	$D_a$	$D_b$	$a$	$e$	$Y_1$	$Y_0$	内圈	外圈
HM 804849	HM 804810	6.6	5.7	8.1	9.1	3.5	3.3	26.1	0.55	1.1	0.60
HM 804848	HM 804810	6.3	5.7	8.1	9.1	2.3	3.3	26.1	0.55	1.1	0.60
HM 807044	HM 807011	6.9	6.3	9.1	10.0	3.5	0.8	29.7	0.49	1.2	0.68
HH 506348	HH 506310	7.1	6.1	9.7	10.7	3.5	3.3	30.8	0.40	1.5	0.82
▲JLM 104948	▲JLM 104910	6.0	5.5	7.6	7.8	3	0.5	16.1	0.31	2.0	1.1
* LM 104947 A	LM 104911	5.5	5.5	7.5	7.8	0.5	1.3	15.7	0.31	2.0	1.1
	366	5.9	5.5	8.1	8.4	2.3	1.3	16.6	0.32	1.9	1.0
▲JM 205149	▲JM 205110	6.2	5.7	8.0	8.5	3	2.5	19.9	0.33	1.8	1.0
▲JHM 807045	▲JHM 807012	6.9	6.3	9.0	10.0	3	2.5	29.7	0.49	1.2	0.68
L 305649	L 305610	5.8	5.6	7.3	7.7	1.5	1.5	15.7	0.36	1.7	0.93
LM 104949	LM 104911 A	6.2	5.5	7.5	7.8	3.5	0.8	17.8	0.31	2.0	1.1
LM 104949	LM 104912	6.2	5.5	7.5	7.8	3.5	1.3	15.7	0.31	2.0	1.1
	18790	6.2	5.6	7.7	8.0	3.5	1.5	16.7	0.41	1.5	0.81
	18200	5.9	5.6	7.6	8.1	1.5	1.5	21.0	0.57	1.1	0.58
	368 A	6.2	5.6	8.1	8.4	3.5	1.3	16.6	0.32	1.9	1.0
	368	5.8	5.6	8.1	8.4	1.5	1.3	16.6	0.32	1.9	1.0
	28580	6.3	5.7	8.3	8.7	3.5	0.8	20.0	0.38	1.6	0.87
	3775	5.8	5.8	8.4	8.8	0.8	0.8	22.4	0.34	1.8	0.97
	3780	6.4	5.8	8.4	8.8	3.5	0.8	22.4	0.34	1.8	0.97
	33889	6.4	5.8	8.5	9.0	3.5	2.3	19.8	0.33	1.8	1.0
	49585	6.6	5.9	8.8	9.6	3.5	3.3	23.4	0.40	1.5	0.82
	529	5.9	5.8	8.9	9.5	0.8	3.3	22.1	0.29	2.1	1.2
	529 X	6.5	5.8	8.9	9.5	3.5	3.3	22.1	0.29	2.1	1.2
HM 807046	HM 807011	7.0	6.3	9.1	10.0	3.5	0.8	29.7	0.49	1.2	0.68
HM 807046	HM 807010	7.0	6.3	8.9	10.0	3.5	3.3	29.7	0.49	1.2	0.68
	59200	6.8	6.1	9.3	10.1	3.5	3.3	25.4	0.40	1.5	0.82
	55200 C	7.1	6.5	9.2	10.5	3.5	3.3	37.6	0.88	0.68	0.37
	55200	7.1	6.4	9.2	10.5	3.5	3.3	37.3	0.88	0.68	0.37
	72200 C	7.7	6.7	10.2	11.6	3.5	3.3	38.0	0.74	0.81	0.45
	72200	7.4	6.6	10.2	11.6	3.5	3.3	37.0	0.74	0.81	0.45
	65200	7.5	6.9	10.7	11.9	3.5	3.3	35.0	0.49	1.2	0.68
	6279	7.1	6.5	10.8	11.7	3.5	3.3	30.7	0.30	2.0	1.1
	28584	6.5	5.8	8.3	8.7	3.5	0.8	20.0	0.38	1.6	0.87
	377	6.2	5.8	8.6	9.0	2.3	2	21.4	0.34	1.8	0.97
	55206	7.2	6.4	9.2	10.5	3.5	3.3	37.3	0.88	0.68	0.37

注 带“\*”记号的轴承内径公差, 为将A68页表8.4.1的+符号改为-符号后的数值。

带“▲”记号的轴承精度, 根据B109~110页表2~表3。





当量动载荷

$$P = X F_r + Y F_a$$

$F_a/F_r \leq e$		$F_a/F_r > e$	
X	Y	X	Y
1	0	0.4	$Y_1$

当量静载荷

$$P_0 = 0.5 F_r + Y_0 F_a$$

但  $F_r > 0.5 F_r + Y_0 F_a$  时,

则为  $P_0 = F_r$

$e$ ,  $Y_1$  及  $Y_0$  的值, 参见下表。

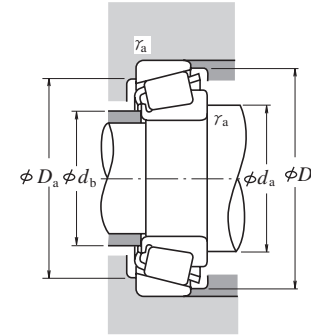
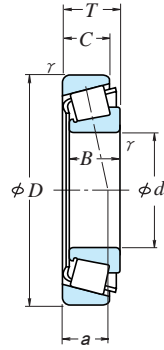
d	外形尺寸 (mm)				内圈 外圈		额定载荷				极限转速	
	D	T	B	C	$\gamma$	$\gamma$	(N)	(kgf)	$C_r$	$C_{0r}$	脂润滑	油润滑
60.000	95.000	24.000	24.000	19.000	5.0	2.5	86 500	125 000	8 800	12 800	3 600	5 000
	104.775	21.433	22.000	15.875	2.3	2.0	83 500	107 000	8 500	10 900	3 400	4 500
	110.000	22.000	21.996	18.824	0.8	1.3	85 500	113 000	8 750	11 500	3 200	4 300
	122.238	33.338	31.750	23.812	3.5	3.3	135 000	156 000	13 800	15 900	3 000	4 000
60.325	100.000	25.400	25.400	19.845	3.5	3.3	91 000	135 000	9 250	13 700	3 400	4 800
	101.600	25.400	25.400	19.845	3.5	3.3	91 000	135 000	9 250	13 700	3 400	4 800
	122.238	38.100	36.678	30.162	2.3	3.3	161 000	221 000	16 400	22 500	3 000	4 000
	122.238	38.100	38.354	29.718	8.0	1.5	188 000	245 000	19 200	25 000	3 000	4 000
	122.238	43.658	43.764	36.512	0.8	3.3	198 000	292 000	20 200	29 700	3 000	4 000
	127.000	44.450	44.450	34.925	3.5	3.3	199 000	258 000	20 200	26 300	3 000	4 000
	130.175	41.275	41.275	31.750	3.5	3.3	195 000	263 000	19 800	26 800	2 800	3 800
	135.755	53.975	56.007	44.450	3.5	3.3	264 000	355 000	27 000	36 000	2 800	3 800
61.912	136.525	46.038	46.038	36.512	3.5	3.3	233 000	370 000	23 800	37 500	2 600	3 400
	146.050	41.275	39.688	25.400	3.5	3.3	193 000	225 000	19 700	22 900	2 400	3 400
	152.400	47.625	46.038	31.750	3.5	3.3	237 000	267 000	24 200	27 300	2 400	3 400
63.500	94.458	19.050	19.050	15.083	1.5	1.5	59 000	100 000	6 050	10 200	3 600	4 800
	104.775	21.433	22.000	15.875	2.0	2.0	83 500	107 000	8 500	10 900	3 400	4 500
	107.950	25.400	25.400	19.050	1.5	3.3	90 000	138 000	9 150	14 100	3 200	4 300
	110.000	22.000	21.996	18.824	3.5	1.3	85 500	113 000	8 750	11 500	3 200	4 300
	110.000	22.000	21.996	18.824	1.5	1.3	85 500	113 000	8 750	11 500	3 200	4 300
	112.712	30.162	30.048	23.812	3.5	3.2	120 000	173 000	12 200	17 700	3 200	4 300
	112.712	30.162	30.162	23.812	3.5	3.3	142 000	202 000	14 500	20 600	3 200	4 300
	112.712	33.338	30.048	26.988	3.5	3.3	120 000	173 000	12 200	17 700	3 200	4 300
	122.238	38.100	38.354	29.718	7.0	3.3	188 000	245 000	19 200	25 000	3 000	4 000
	122.238	38.100	38.354	29.718	7.0	1.5	188 000	245 000	19 200	25 000	3 000	4 000
	122.238	38.100	38.354	29.718	3.5	1.5	188 000	245 000	19 200	25 000	3 000	4 000
	122.238	43.658	43.764	36.512	3.5	3.3	198 000	292 000	20 200	29 700	3 000	4 000
	123.825	38.100	36.678	30.162	3.5	3.3	161 000	221 000	16 400	22 500	3 000	4 000
	127.000	36.512	36.170	28.575	3.5	3.3	166 000	234 000	16 900	23 900	2 800	3 800
	130.175	41.275	41.275	31.750	3.5	3.3	195 000	263 000	19 800	26 800	2 800	3 800
	136.525	36.512	33.236	23.520	2.3	3.3	152 000	183 000	15 500	18 700	2 600	3 600
	136.525	41.275	41.275	31.750	3.5	3.3	195 000	263 000	19 800	26 800	2 800	3 800
	140.030	36.512	33.236	23.520	2.3	2.3	152 000	183 000	15 500	18 700	2 600	3 600
64.963	127.000	36.512	36.170	28.575	3.5	3.3	166 000	234 000	16 900	23 900	2 800	3 800

轴承代号		安装尺寸 (mm)				作用点位置 (mm)	常数 e	轴向载荷系数		重量 (kg)	
内圈	外圈	$d_a$	$d_b$	$D_a$	$D_b$			$Y_1$	$Y_0$	内圈	外圈
▲JLM 508748	▲JLM 508710	75	66	85	91	5 2.5	0.40	1.5	0.82	0.43	0.20
* 39236	39412	71	67	96	100	2.3 2	0.39	1.5	0.85	0.559	0.186
397	394 A	69	68	101	104	0.8 1.3	0.40	1.5	0.82	0.642	0.263
66585	66520	79	73	105	116	3.5 3.3	0.67	0.90	0.50	1.07	0.558
28985	28921	73	67	89	96	3.5 3.3	0.43	1.4	0.78	0.538	0.232
28985	28920	73	67	90	97	3.5 3.3	0.43	1.4	0.78	0.538	0.272
558	553 X	73	69	108	115	2.3 3.3	0.35	1.7	0.95	1.33	0.692
HM 212044	HM 212010	85	70	110	116	8 1.5	0.34	1.8	0.98	1.43	0.604
5582	5535	73	72	106	116	0.8 3.3	0.36	1.7	0.92	1.61	0.815
65237	65500	82	71	107	119	3.5 3.3	0.49	1.2	0.68	1.56	1.03
637	633	78	72	116	124	3.5 3.3	0.36	1.7	0.91	1.87	0.712
6376	6320	81	74	117	126	3.5 3.3	0.32	1.8	1.0	2.45	1.39
H 715334	H 715311	84	78	119	132	3.5 3.3	0.47	1.3	0.70	2.51	0.961
H 913842	H 913810	90	82	124	138	3.5 3.3	0.78	0.77	0.42	2.2	0.898
9180	9121	90	81	130	145	3.5 3.3	0.66	0.92	0.50	2.77	1.21
L 610549	L 610510	71	69	86	91	1.5 1.5	0.42	1.4	0.78	0.306	0.154
39250	39412	73	69	96	100	2 2	0.39	1.5	0.85	0.501	0.186
29586	29520	73	71	96	103	1.5 3.3	0.46	1.3	0.72	0.661	0.281
395	394 A	77	70	101	104	3.5 1.3	0.40	1.5	0.82	0.58	0.263
390	394 A	73	70	101	104	1.5 1.3	0.40	1.5	0.82	0.583	0.263
3982	3920	77	71	99	106	3.5 3.2	0.40	1.5	0.82	0.789	0.454
39585	39520	77	71	101	107	3.5 3.3	0.34	1.8	0.97	0.899	0.359
3982	3926	78	71	98	106	3.5 3.3	0.40	1.5	0.82	0.789	0.541
HM 212047	HM 212011	87	73	108	116	7 3.3	0.34	1.8	0.98	1.34	0.598
HM 212047	HM 212010	87	73	110	116	7 1.5	0.34	1.8	0.98	1.34	0.604
HM 212046	HM 212010	80	73	110	116	3.5 1.5	0.34	1.8	0.98	1.35	0.604
5584	5535	81	75	106	116	3.5 3.3	0.36	1.7	0.92	1.5	0.815
559	522 A	78	73	109	116	3.5 3.3	0.35	1.7	0.95	1.23	0.764
565	563	80	73	112	120	3.5 3.3	0.36	1.6	0.91	1.46	0.655
639	633	81	74	116	124	3.5 3.3	0.36	1.7	0.91	1.77	0.712
78250	78537	85	79	115	130	2.3 3.3	0.87	0.69	0.38	1.51	0.782
639	632	79	76	119	125	3.5 3.3	0.36	1.7	0.91	1.77	1.04
78250	78551	85	79	117	132	2.3 2.3	0.87	0.69	0.38	1.51	0.926
569	563	81	74	112	120	3.5 3.3	0.36	1.6	0.91	1.41	0.655

注 带“\*”记号的轴承内径公差, 为将A68页表8.4.1的+符号改为-符号后的数值。

带“▲”记号的轴承精度, 根据B109~110页表2~表4。





当量动载荷

$$P = X F_r + Y F_a$$

$F_a/F_r \leq e$		$F_a/F_r > e$	
X	Y	X	Y
1	0	0.4	$Y_1$

当量静载荷

$$P_0 = 0.5 F_r + Y_0 F_a$$

但  $F_r > 0.5 F_r + Y_0 F_a$  时,

则为  $P_0 = F_r$

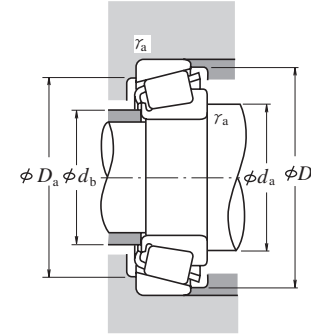
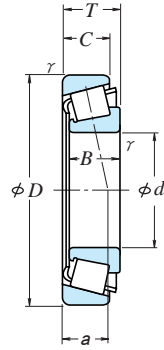
$e, Y_1$  及  $Y_0$  的值, 参见下表。

外形尺寸 (mm)					内圈 外圈		额定载荷				极限转速 (rpm)	
d	D	T	B	C	γ	γ (最小)	$C_r$	$C_{0r}$	$C_r$	$C_{0r}$	脂润滑	油润滑
65.000	105.000	24.000	23.000	18.500	3.0	1.0	93 000	126 000	9 500	12 900	3 400	4 500
110.000	28.000	28.000	22.500	3.0	2.5	120 000	173 000	12 200	17 700	3 200	4 300	
120.000	29.002	29.007	23.444	2.3	3.3	123 000	169 000	12 500	17 200	3 000	4 000	
120.000	39.000	38.500	32.000	3.0	2.5	185 000	249 000	18 800	25 400	3 000	4 000	
65.088	135.755	53.975	56.007	44.450	3.5	3.3	264 000	355 000	27 000	36 000	2 800	3 800
136.525	46.038	46.038	36.512	3.5	3.3	233 000	370 000	23 800	37 500	2 600	3 400	
66.675	110.000	22.000	21.996	18.824	0.8	1.3	85 500	113 000	8 750	11 500	3 200	4 300
110.000	22.000	21.996	18.824	3.5	1.3	85 500	113 000	8 750	11 500	3 200	4 300	
112.712	30.162	30.048	23.812	3.5	3.2	120 000	173 000	12 200	17 700	3 200	4 300	
112.712	30.162	30.048	23.812	5.5	3.2	120 000	173 000	12 200	17 700	3 200	4 300	
112.712	30.162	30.162	23.812	3.5	0.8	142 000	202 000	14 500	20 600	3 200	4 300	
112.712	30.162	30.162	23.812	3.5	3.3	142 000	202 000	14 500	20 600	3 200	4 300	
117.475	30.162	30.162	23.812	3.5	3.3	119 000	179 000	12 200	18 300	3 000	4 000	
122.238	38.100	36.678	30.162	3.5	3.3	161 000	221 000	16 400	22 500	3 000	4 000	
122.238	38.100	38.354	29.718	3.5	1.5	188 000	245 000	19 200	25 000	3 000	4 000	
122.238	38.100	38.354	29.718	3.5	3.3	188 000	245 000	19 200	25 000	3 000	4 000	
123.825	38.100	36.678	30.162	3.5	3.3	161 000	221 000	16 400	22 500	3 000	4 000	
136.525	46.038	46.038	36.512	3.5	3.3	233 000	370 000	23 800	37 500	2 600	3 400	
68.262	110.000	22.000	21.996	18.824	2.3	1.3	85 500	113 000	8 750	11 500	3 200	4 300
120.000	29.795	29.007	24.237	3.5	2.0	123 000	169 000	12 500	17 200	3 000	4 000	
122.238	38.100	36.678	30.162	3.5	3.3	161 000	221 000	16 400	22 500	3 000	4 000	
127.000	36.512	36.170	28.575	3.5	3.3	166 000	234 000	16 900	23 900	2 800	3 800	
136.525	41.275	41.275	31.750	3.5	3.3	229 000	297 000	23 300	30 500	2 600	3 600	
136.525	46.038	46.038	36.512	3.5	3.3	233 000	370 000	23 800	37 500	2 600	3 400	
152.400	47.625	46.038	31.750	3.5	3.3	237 000	267 000	24 200	27 300	2 400	3 400	
69.850	112.712	22.225	21.996	15.875	1.5	0.8	85 000	113 000	8 650	11 500	3 000	4 000
112.712	25.400	25.400	19.050	1.5	3.3	96 000	152 000	9 800	15 500	2 800	4 000	
117.475	30.162	30.162	23.812	3.5	3.3	119 000	179 000	12 200	18 300	3 000	4 000	
120.000	32.545	32.545	26.195	3.5	3.3	152 000	225 000	15 500	22 900	3 000	4 000	
120.650	25.400	25.400	19.050	1.5	3.3	96 000	152 000	9 800	15 500	2 800	4 000	
127.000	36.512	36.170	28.575	3.5	0.8	166 000	234 000	16 900	23 900	2 800	3 800	
130.175	41.275	41.275	31.750	3.5	3.3	195 000	263 000	19 800	26 800	2 800	3 800	
146.050	41.275	39.688	25.400	3.5	3.3	193 000	225 000	19 700	22 900	2 400	3 400	
146.050	41.275	41.275	31.750	3.5	3.3	207 000	296 000	21 100	30 000	2 400	3 200	
149.225	53.975	54.229	44.450	5.0	3.3	287 000	410 000	29 300	41 500	2 600	3 400	
150.089	44.450	46.672	36.512	3.5	3.3	265 000	370 000	27 000	37 500	2 400	3 200	

轴承代号		安装尺寸 (mm)				作用点位置 (mm)	常数	轴向载荷系数		重量 (kg)		
内圈	外圈	$d_a$	$d_b$	$D_a$	$D_b$	$\gamma_a$ (最大)	$e$	$Y_1$	$Y_0$	内圈	外圈	
▲ JLM 710949	▲ JLM 710910	7.7	7.1	9.6	10.1	3 1	23.7	0.45	1.3	0.73	0.526	0.237
▲ JM 511946	▲ JM 511910	7.8	7.2	9.9	10.5	3 2.5	24.5	0.40	1.5	0.82	0.72	0.342
478	472 A	7.7	7.3	10.6	11.4	2.3 3.3	24.3	0.38	1.6	0.86	0.942	0.466
▲ JH 211749	▲ JH 211710	8.0	7.4	10.7	11.4	3 2.5	27.9	0.34	1.8	0.98	1.25	0.625
6379	6320	8.4	7.7	11.7	12.6	3.5 3.3	35.0	0.32	1.8	1.0	2.25	1.39
H 715340	H 715311	8.8	8.2	11.8	13.2	3.5 3.3	37.1	0.47	1.3	0.70	2.4	0.961
395 A	394 A	7.3	7.3	10.1	10.4	0.8 1.3	20.9	0.40	1.5	0.82	0.528	0.263
395 S	394 A	7.9	7.3	10.1	10.4	3.5 1.3	20.9	0.40	1.5	0.82	0.524	0.263
3984	3920	8.0	7.4	9.9	10.6	3.5 3.2	25.5	0.40	1.5	0.82	0.712	0.454
3994	3920	8.4	7.4	9.9	10.6	5.5 3.2	25.5	0.40	1.5	0.82	0.706	0.454
39590	39521	8.0	7.4	10.3	10.7	3.5 0.8	23.5	0.34	1.8	0.97	0.822	0.365
39590	39520	8.0	7.4	10.1	10.7	3.5 3.3	23.5	0.34	1.8	0.97	0.822	0.359
33262	33462	8.1	7.5	10.4	11.2	3.5 3.3	26.8	0.44	1.4	0.76	0.911	0.442
560	553 X	8.1	7.5	10.8	11.5	3.5 3.3	28.8	0.35	1.7	0.95	1.14	0.692
HM 212049	HM 212010	8.2	7.5	11.0	11.6	3.5 1.5	26.9	0.34	1.8	0.98	1.25	0.604
HM 212049	HM 212011	8.1	7.4	10.8	11.6	3.5 3.3	26.9	0.34	1.8	0.98	1.25	0.598
560	552 A	8.1	7.5	10.9	11.6	3.5 3.3	28.8	0.35	1.7	0.95	1.14	0.764
H 715341	H 715311	8.9	8.3	11.8	13.2	3.5 3.3	37.1	0.47	1.3	0.70	2.34	0.961
399 A	394 A	7.8	7.4	10.1	10.4	2.3 1.3	20.9	0.40	1.5	0.82	0.497	0.263
480	472	8.3	7.6	10.6	11.3	3.5 2	25.1	0.38	1.6	0.86	0.862	0.493
560 S	553 X	8.3	7.6	10.8	11.5	3.5 3.3	28.8	0.35	1.7	0.95	1.09	0.692
570	563	8.3	7.7	11.2	12.0	3.5 3.3	28.3	0.36	1.6	0.91	1.32	0.655
H 414245	H 414210	8.6	8.2	12.1	12.9	3.5 3.3	30.6	0.36	1.7	0.92	1.95	0.796
H 715343	H 715311	9.0	8.4	11.8	13.2	3.5 3.3	37.1	0.47	1.3	0.70	2.28	0.961
9185	9121	9.4	8.1	13.0	14.5	3.5 3.3	44.3	0.66	0.92	0.50	2.53	1.21
LM 613449	LM 613410	7.8	7.6	10.4	10.7	1.5 0.8	22.1	0.42	1.4	0.79	0.562	0.238
29675	29620	8.0	7.7	10.1	10.9	1.5 3.3	26.3	0.49	1.2	0.68	0.695	0.273
33275	33462	8.4	7.7	10.4	11.2	3.5 3.3	26.8	0.44	1.4	0.76	0.83	0.442
47487	47420	8.4	7.8	10.7	11.4	3.5 3.3	26.0	0.36	1.7	0.92	1.02	0.477
29675	29630	7.9	7.8	10.5	11.3	1.5 3.3	26.3	0.49	1.2	0.68	0.695	0.489
566	563 X	8.5	7.8	11.4	12.0	3.5 0.8	28.3	0.36	1.6	0.91	1.27	0.658
643	633	8.6	8.0	11.6	12.4	3.5 3.3	29.9	0.36	1.7	0.91	1.56	0.712
H 913849	H 913810	9.5	8.2	12.4	13.8	3.5 3.3	44.4	0.78	0.77	0.42	1.95	0.898
655	653	8.8	8.2	13.1	13.9	3.5 3.3	33.2	0.41	1.5	0.81	2.35	0.891
6454	6420	9.4	8.5	12.9	14.0	5 3.3	39.0	0.36	1.7	0.91	2.95	1.63
745 A	742	8.8	8.2	13.4	14.2	3.5 3.3	32.5	0.33	1.8	1.0	2.82	1.07

注 带“▲”记号的轴承精度, 根据B109~110页表2~表4。





当量动载荷

$$P = X F_r + Y F_a$$

$F_a/F_r \leq e$		$F_a/F_r > e$	
X	Y	X	Y
1	0	0.4	$Y_1$

当量静载荷

$$P_0 = 0.5 F_r + Y_0 F_a$$

但  $F_r > 0.5 F_r + Y_0 F_a$  时,

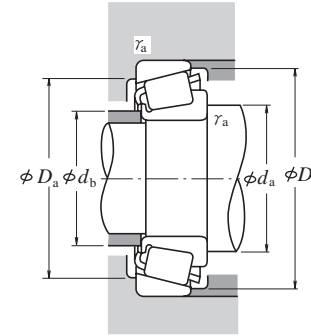
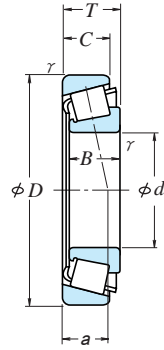
则为  $P_0 = F_r$

$e$ ,  $Y_1$ 及 $Y_0$ 的值, 参见下表。

d	外形尺寸 (mm)				内圈 外圈		额定载荷				极限转速 (rpm)	
	D	T	B	C	$\gamma$	$\gamma$	(N)	(kgf)	$C_r$	$C_{0r}$	脂润滑	油润滑
70.000	110.000	26.000	25.000	20.500	1.0	2.5	98 500	152 000	10 000	15 500	3 000	4 000
	115.000	29.000	29.000	23.000	3.0	2.5	126 000	177 000	12 900	18 100	3 000	4 000
	120.000	29.795	29.007	24.237	2.0	2.0	123 000	169 000	12 500	17 200	3 000	4 000
71.438	117.475	30.162	30.162	23.812	3.5	3.3	119 000	179 000	12 200	18 300	3 000	4 000
	120.000	32.545	32.545	26.195	3.5	3.3	152 000	225 000	15 500	22 900	3 000	4 000
	127.000	36.512	36.170	28.575	6.4	3.3	166 000	234 000	16 900	23 900	2 800	3 800
	127.000	36.512	36.170	28.575	3.5	3.3	166 000	234 000	16 900	23 900	2 800	3 800
	130.175	41.275	41.275	31.750	6.4	3.3	195 000	263 000	19 800	26 800	2 800	3 800
	136.525	41.275	41.275	31.750	3.5	3.3	195 000	263 000	19 800	26 800	2 800	3 800
	136.525	41.275	41.275	31.750	3.5	3.3	229 000	297 000	23 300	30 500	2 600	3 600
	136.525	46.038	46.038	36.512	3.5	3.3	233 000	370 000	23 800	37 500	2 600	3 400
73.025	112.712	25.400	25.400	19.050	3.5	3.3	96 000	152 000	9 800	15 500	2 800	4 000
	117.475	30.162	30.162	23.812	3.5	3.3	119 000	179 000	12 200	18 300	3 000	4 000
	127.000	36.512	36.170	28.575	3.5	3.3	166 000	234 000	16 900	23 900	2 800	3 800
	146.050	41.275	41.275	31.750	3.5	3.3	207 000	296 000	21 100	30 000	2 400	3 200
	149.225	53.975	54.229	44.450	3.5	3.3	287 000	410 000	29 300	41 500	2 600	3 400
73.817	127.000	36.512	36.170	28.575	0.8	3.3	166 000	234 000	16 900	23 900	2 800	3 800
74.612	150.000	41.275	41.275	31.750	3.5	3.0	207 000	296 000	21 100	30 000	2 400	3 200
75.000	115.000	25.000	25.000	19.000	3.0	2.5	101 000	150 000	10 300	15 300	3 000	4 000
	120.000	31.000	29.500	25.000	3.0	2.5	129 000	198 000	13 100	20 200	2 800	3 800
	145.000	51.000	51.000	42.000	3.0	2.5	287 000	410 000	29 300	41 500	2 600	3 400
76.200	121.442	24.608	23.012	17.462	2.0	2.0	89 000	124 000	9 100	12 600	2 800	3 800
	127.000	30.162	31.000	22.225	3.5	3.3	134 000	195 000	13 700	19 900	2 800	3 800
	127.000	30.162	31.001	22.225	6.4	3.3	134 000	195 000	13 700	19 900	2 800	3 800
	133.350	33.338	33.338	26.195	0.8	3.3	154 000	237 000	15 700	24 200	2 600	3 600
	135.732	44.450	46.101	34.925	3.5	3.3	216 000	340 000	22 000	35 000	2 600	3 600
	136.525	30.162	29.769	22.225	3.5	3.3	130 000	192 000	13 300	19 600	2 600	3 400
	136.525	30.162	29.769	22.225	6.4	3.3	130 000	192 000	13 300	19 600	2 600	3 400
	139.992	36.512	36.098	28.575	3.5	3.3	175 000	260 000	17 800	26 500	2 600	3 400
	149.225	53.975	54.229	44.450	3.5	3.3	287 000	410 000	29 300	41 500	2 600	3 400
	152.400	39.688	36.322	30.162	3.5	3.2	183 000	285 000	18 700	29 100	2 200	3 200
	152.400	41.275	41.275	31.750	3.5	3.3	207 000	296 000	21 100	30 000	2 400	3 200
	161.925	49.212	46.038	31.750	3.5	3.3	248 000	290 000	25 300	29 600	2 200	3 000
	161.925	53.975	55.100	42.862	3.5	3.3	325 000	480 000	33 000	49 000	2 200	3 000
	161.925	53.975	55.100	42.862	6.4	3.3	325 000	480 000	33 000	49 000	2 200	3 000
	161.925	53.975	55.100	42.862	6.4	0.8	325 000	480 000	33 000	49 000	2 200	3 000

轴承代号		安装尺寸 (mm)				作用点位置 (mm)	常数	轴向载荷系数		重量 (kg)	
内圈	外圈	$d_a$	$d_b$	$D_a$	$D_b$	a	e	$Y_1$	$Y_0$	内圈	外圈
▲JLM 813049	▲JLM 813010	78	77	98	105	1	2.5	26.2	0.49	1.2	0.68
▲JM 612949	▲JM 612910	83	77	103	110	3	2.5	25.4	0.43	1.4	0.77
484	472	80	78	106	113	2	2	25.1	0.38	1.6	0.86
33281	33462	85	79	104	112	3.5	3.3	26.8	0.44	1.4	0.76
47490	47420	86	79	107	114	3.5	3.3	26.0	0.36	1.7	0.92
567 S	563	92	80	112	120	6.4	3.3	28.3	0.36	1.6	0.91
567 A	563	86	80	112	120	3.5	3.3	28.3	0.36	1.6	0.91
645	633	93	81	116	124	6.4	3.3	29.9	0.36	1.7	0.91
644	632	87	81	118	125	3.5	3.3	29.9	0.36	1.7	0.91
H 414249	H 414210	89	83	121	129	3.5	3.3	30.6	0.36	1.7	0.92
H 715345	H 715311	92	84	119	132	3.5	3.3	37.1	0.47	1.3	0.70
29685	29620	86	80	101	109	3.5	3.3	26.3	0.49	1.2	0.68
33287	33462	87	80	104	112	3.5	3.3	26.8	0.44	1.4	0.76
567	563	88	81	112	120	3.5	3.3	28.3	0.36	1.6	0.91
657	653	91	85	131	139	3.5	3.3	33.2	0.41	1.5	0.81
6460	6420	93	87	129	140	3.5	3.3	39.0	0.36	1.7	0.91
568	563	83	82	112	120	0.8	3.3	28.3	0.36	1.6	0.91
658	653 X	92	86	133	141	3.5	3	33.2	0.41	1.5	0.81
▲JLM 714149	▲JLM 714110	87	81	104	110	3	2.5	25.3	0.46	1.3	0.72
▲JM 714249	▲JM 714210	88	83	108	115	3	2.5	28.8	0.44	1.4	0.74
▲JH 415647	▲JH 415610	94	89	129	139	3	2.5	36.7	0.36	1.7	0.91
34300	34478	86	84	111	116	2	2	26.3	0.45	1.3	0.73
42687	42620	90	84	114	121	3.5	3.3	27.3	0.42	1.4	0.79
42688	42620	94	84	114	121	6.4	3.3	27.3	0.42	1.4	0.79
47680	47620	86	85	119	128	0.8	3.3	29.0	0.40	1.5	0.82
5760	5735	94	88	119	130	3.5	3.3	32.9	0.41	1.5	0.81
495 A	493	92	86	122	130	3.5	3.3	37.7	0.44	1.4	0.74
495 AX	493	98	86	122	130	6.4	3.3	28.7	0.44	1.4	0.74
575	572	92	86	125	133	3.5	3.3	31.1	0.40	1.5	0.82
6461	6420	96	89	129	140	3.5	3.3	39.0	0.36	1.7	0.91
590 A	592 A	95	89	135	145	3.5	3.2	37.1	0.44	1.4	0.75
659	652	93	87	134	141	3.5	3.3	33.2	0.41	1.5	0.81
9285	9220	103	90	138	153	3.5	3.3	49.8	0.71	0.85	0.47
6576	6535	99	92	141	154	3.5	3.3	40.7	0.40	1.5	0.82
6575	6535	104	92	141	154	6.4	3.3	40.7	0.40	1.5	0.82
6575	6536	104	92	144	154	6.4	0.8	40.7	0.40	1.5	0.82

注 带“▲”记号的轴承精度, 根据B109~110页表2~表4。



当量动载荷

$$P = X F_r + Y F_a$$

$F_a/F_r \leq e$		$F_a/F_r > e$	
X	Y	X	Y
1	0	0.4	$Y_1$

当量静载荷

$$P_0 = 0.5 F_r + Y_0 F_a$$

但  $F_r > 0.5 F_r + Y_0 F_a$  时,

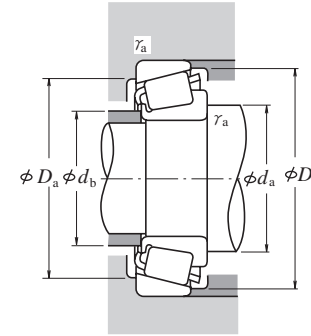
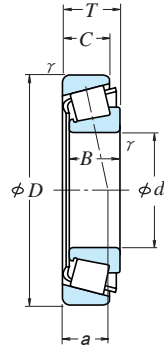
则为  $P_0 = F_r$

$e, Y_1$  及  $Y_0$  的值, 参见下表。

d	外形尺寸 (mm)				内圈 外圈		额定载荷				极限转速	
	D	T	B	C	$\gamma$ (最小)		(N)		(kgf)		脂润滑	油润滑
76.200	168.275	53.975	56.363	41.275	6.4	3.3	345 000	470 000	35 000	48 000	2 200	3 000
	168.275	53.975	56.363	41.275	0.8	3.3	345 000	470 000	35 000	48 000	2 200	3 000
	171.450	49.212	46.038	31.750	3.5	3.3	257 000	310 000	26 200	32 000	2 000	2 800
	177.800	55.562	50.800	34.925	3.5	3.3	257 000	310 000	26 200	32 000	2 000	2 800
	121.442	24.608	23.012	17.462	3.5	2.0	89 000	124 000	9 100	12 600	2 800	3 800
77.788	127.000	30.162	31.000	22.225	3.5	3.3	134 000	195 000	13 700	19 900	2 800	3 800
	135.733	44.450	46.101	34.925	3.5	3.3	216 000	340 000	22 000	35 000	2 600	3 600
	146.050	41.275	41.275	31.750	3.5	3.3	207 000	296 000	21 100	30 000	2 400	3 200
79.375	150.089	44.450	46.672	36.512	3.5	3.3	265 000	370 000	27 000	37 500	2 400	3 200
	130.000	35.000	34.000	28.500	3.0	2.5	166 000	251 000	17 000	25 600	2 600	3 600
80.962	136.525	30.162	29.769	22.225	3.5	3.3	130 000	192 000	13 300	19 600	2 600	3 400
	139.700	36.512	36.098	28.575	3.5	3.3	175 000	260 000	17 800	26 500	2 600	3 400
	139.992	36.512	36.098	28.575	3.5	3.3	175 000	260 000	17 800	26 500	2 600	3 400
82.550	125.412	25.400	25.400	19.845	3.5	1.5	102 000	164 000	10 400	16 700	2 600	3 600
	133.350	30.162	29.769	22.225	3.5	3.3	130 000	192 000	13 300	19 600	2 600	3 400
	133.350	33.338	33.338	26.195	3.5	3.3	154 000	237 000	15 700	24 200	2 600	3 600
	133.350	33.338	33.338	26.195	0.8	3.3	154 000	237 000	15 700	24 200	2 600	3 600
	133.350	39.688	39.688	32.545	6.8	3.3	179 000	310 000	18 300	31 500	2 600	3 600
	136.525	30.162	29.769	22.225	3.5	3.3	130 000	192 000	13 300	19 600	2 600	3 400
	139.700	36.512	36.098	28.575	3.5	3.3	175 000	260 000	17 800	26 500	2 600	3 400
	139.992	36.512	36.098	28.575	3.5	3.3	175 000	260 000	17 800	26 500	2 600	3 400
	139.992	36.512	36.098	28.575	6.8	3.3	175 000	260 000	17 800	26 500	2 600	3 400
	146.050	41.275	41.275	31.750	3.5	3.3	207 000	296 000	21 100	30 000	2 400	3 200
	150.000	44.455	46.672	35.000	3.5	3.3	265 000	370 000	27 000	37 500	2 400	3 200
	150.089	44.450	46.672	36.512	3.5	3.3	265 000	370 000	27 000	37 500	2 400	3 200
	152.400	41.275	41.275	31.750	3.5	3.3	207 000	296 000	21 100	30 000	2 400	3 200
	161.925	47.625	48.260	38.100	3.5	3.3	274 000	390 000	28 000	40 000	2 200	3 000
	161.925	53.975	55.100	42.862	3.5	3.3	325 000	480 000	33 000	49 000	2 200	3 000
168.275	47.625	48.260	38.100	3.5	3.3	274 000	390 000	28 000	40 000	2 200	3 000	
168.275	53.975	56.363	41.275	3.5	3.3	345 000	470 000	35 000	48 000	2 200	3 000	
83.345	125.412	25.400	25.400	19.845	3.5	1.5	102 000	164 000	10 400	16 700	2 600	3 600
	125.412	25.400	25.400	19.845	0.8	1.5	102 000	164 000	10 400	16 700	2 600	3 600

轴承代号		安装尺寸 (mm)				作用点位置 (mm)		常数 e	轴向载荷系数		重量 (kg)			
内圈	外圈	$d_a$	$d_b$	$D_a$	$D_b$	内圈 外圈 $\gamma_a$ (最大)	a		$Y_1$	$Y_0$	内圈	外圈		
843	832	101	89	149	155	6.4	3.3	35.2	0.30	2.0	1.1	4.11	1.74	
	837	90	89	149	155	0.8	3.3	35.2	0.30	2.0	1.1	4.13	1.74	
	9380	9321	105	98	147	164	3.5	3.3	54.1	0.76	0.79	0.43	3.47	1.51
	9378	9320	105	98	148	164	3.5	3.3	57.3	0.76	0.79	0.43	3.71	2.24
	34306	34478	90	84	110	116	3.5	2	26.3	0.45	1.3	0.73	0.612	0.316
42690	42620	91	85	114	121	3.5	3.3	27.3	0.42	1.4	0.79	0.976	0.438	
5795	5735	96	89	119	130	3.5	3.3	32.9	0.41	1.5	0.81	1.79	0.887	
661	653	96	90	131	139	3.5	3.3	33.2	0.41	1.5	0.81	1.99	0.891	
750	742	96	90	134	142	3.5	3.3	32.5	0.33	1.8	1.0	2.42	1.07	
▲JM 515649	▲JM 515610	94	88	117	125	3	2.5	29.9	0.39	1.5	0.85	1.18	0.583	
496	493	95	89	122	130	3.5	3.3	28.7	0.44	1.4	0.74	1.13	0.55	
581	572 X	96	90	125	133	3.5	3.3	31.1	0.40	1.5	0.82	1.44	0.774	
581	572	96	90	125	133	3.5	3.3	31.1	0.40	1.5	0.82	1.44	0.788	
27687	27620	96	89	115	120	3.5	1.5	25.7	0.42	1.4	0.79	0.747	0.348	
495	492 A	97	90	120	128	3.5	3.3	28.7	0.44	1.4	0.74	1.08	0.434	
47686	47620	97	90	119	128	3.5	3.3	29.0	0.40	1.5	0.82	1.18	0.577	
47685	47620	90	90	119	128	0.8	3.3	29.0	0.40	1.5	0.82	1.18	0.577	
47687	47620	103	90	119	128	6.8	3.3	29.0	0.40	1.5	0.82	1.16	0.577	
HM 516448	HM 516410	105	92	118	128	6.8	3.3	32.4	0.40	1.5	0.82	1.35	0.767	
495	493	97	90	122	130	3.5	3.3	28.7	0.44	1.4	0.74	1.08	0.55	
580	572 X	98	91	125	133	3.5	3.3	31.1	0.40	1.5	0.82	1.39	0.774	
580	572	98	91	125	133	3.5	3.3	31.1	0.40	1.5	0.82	1.39	0.788	
582	572	104	91	125	133	6.8	3.3	31.1	0.40	1.5	0.82	1.37	0.788	
663	653	99	92	131	139	3.5	3.3	33.2	0.41	1.5	0.81	1.85	0.891	
749 A	743	99	93	134	142	3.5	3.3	32.5	0.33	1.8	1.0	2.26	1.04	
749 A	742	98	93	135	143	3.5	3.3	32.5	0.33	1.8	1.0	2.26	1.07	
663	652	99	92	134	141	3.5	3.3	33.2	0.41	1.5	0.81	1.85	1.26	
757	752	100	94	144	150	3.5	3.3	35.6	0.34	1.8	0.97	2.79	1.61	
6559	6535	104	98	141	154	3.5	3.3	40.7	0.40	1.5	0.82	3.4	1.67	
757	753	100	94	147	150	3.5	3.3	35.6	0.34	1.8	0.97	2.79	2.1	
842	832	101	94	149	155	3.5	3.3	35.2	0.30	2.0	1.1	3.76	1.74	
27690	27620	96	90	115	120	3.5	1.5	25.7	0.42	1.4	0.79	0.727	0.348	
27689	27620	90	90	115	120	0.8	1.5	25.7	0.42	1.4	0.79	0.732	0.348	

注 带“▲”记号的轴承精度, 根据B109~110页表2~表4。



当量动载荷

$$P = X F_r + Y F_a$$

$F_a/F_r \leq e$		$F_a/F_r > e$	
X	Y	X	Y
1	0	0.4	$Y_1$

当量静载荷

$$P_0 = 0.5 F_r + Y_0 F_a$$

但  $F_r > 0.5 F_r + Y_0 F_a$  时,

则为  $P_0 = F_r$

$e, Y_1$  及  $Y_0$  的值, 参见下表。

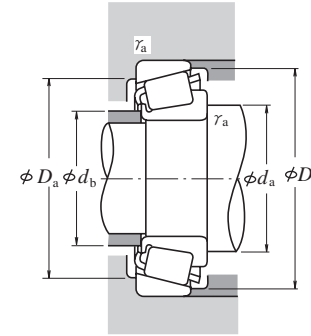
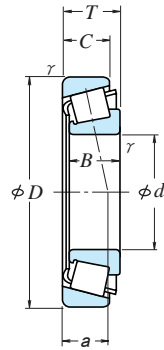
外形尺寸 (mm)					内圈 外圈		额定载荷				极限转速 (rpm)	
d	D	T	B	C	$\gamma$	$\gamma$ (最小)	(N)		(kgf)		脂润滑	油润滑
							$C_r$	$C_{0r}$	$C_r$	$C_{0r}$		
84.138	136.525	30.162	29.769	22.225	3.5	3.3	130 000	192 000	13 300	19 600	2 600	3 400
	146.050	41.275	41.275	31.750	3.5	3.3	207 000	296 000	21 100	30 000	2 400	3 200
	171.450	49.212	46.038	31.750	3.5	3.3	257 000	310 000	26 200	32 000	2 000	2 800
85.000	130.000	30.000	29.000	24.000	6.0	2.5	138 000	222 000	14 100	22 700	2 600	3 600
	130.000	30.000	29.000	24.000	3.0	2.5	138 000	222 000	14 100	22 700	2 600	3 600
	140.000	39.000	38.000	31.500	3.0	2.5	202 000	305 000	20 600	31 000	2 400	3 400
	150.000	46.000	46.000	38.000	3.0	2.5	275 000	390 000	28 000	40 000	2 400	3 200
85.026	150.089	44.450	46.672	36.512	3.5	3.3	265 000	370 000	27 000	37 500	2 400	3 200
	150.089	44.450	46.672	36.512	5.0	3.3	265 000	370 000	27 000	37 500	2 400	3 200
85.725	133.350	30.162	29.769	22.225	3.5	3.3	130 000	192 000	13 300	19 600	2 600	3 400
	136.525	30.162	29.769	22.225	3.5	3.3	130 000	192 000	13 300	19 600	2 600	3 400
	142.138	42.862	42.862	34.133	4.8	3.3	221 000	360 000	22 500	36 500	2 400	3 400
	146.050	41.275	41.275	31.750	6.4	3.3	207 000	296 000	21 100	30 000	2 400	3 200
87.312	146.050	41.275	41.275	31.750	3.5	3.3	207 000	296 000	21 100	30 000	2 400	3 200
	146.050	41.275	41.275	31.750	3.5	3.3	207 000	296 000	21 100	30 000	2 400	3 200
	152.400	39.688	36.322	30.162	3.5	3.2	183 000	285 000	18 700	29 100	2 200	3 200
	161.925	47.625	48.260	38.100	3.5	3.3	274 000	390 000	28 000	40 000	2 200	3 000
88.900	168.275	41.275	41.275	30.162	3.5	3.3	223 000	345 000	22 700	35 000	2 000	2 800
	190.500	57.150	57.531	46.038	8.0	3.3	390 000	520 000	39 500	53 500	1 900	2 600
	149.225	31.750	28.971	24.608	3.0	3.3	140 000	218 000	14 300	22 300	2 200	3 000
	152.400	39.688	36.322	30.162	3.5	3.2	183 000	285 000	18 700	29 100	2 200	3 200
90.000	152.400	39.688	39.688	30.162	6.4	3.3	253 000	365 000	25 800	37 500	2 200	3 200
	161.925	47.625	48.260	38.100	3.5	3.3	274 000	390 000	28 000	40 000	2 200	3 000
	161.925	47.625	48.260	38.100	7.0	3.3	274 000	390 000	28 000	40 000	2 200	3 000
	161.925	53.975	55.100	42.862	3.5	3.3	325 000	480 000	33 000	49 000	2 200	3 000
	168.275	47.625	48.260	38.100	3.5	3.3	274 000	390 000	28 000	40 000	2 200	3 000
	168.275	53.975	56.363	41.275	3.5	3.3	345 000	470 000	35 000	48 000	2 200	3 000
	190.500	57.150	57.531	44.450	8.0	3.3	355 000	500 000	36 000	51 000	1 900	2 600
	190.500	57.150	57.531	46.038	8.0	3.3	390 000	520 000	39 500	53 500	1 900	2 600
	145.000	35.000	34.000	27.000	3.0	2.5	190 000	285 000	19 400	29 000	2 400	3 200
	147.000	40.000	40.000	32.500	7.0	3.5	229 000	345 000	23 400	35 000	2 400	3 200
	155.000	44.000	44.000	35.500	3.0	2.5	274 000	395 000	28 000	40 000	2 200	3 000
	90.488	161.925	47.625	48.260	38.100	3.5	3.3	274 000	390 000	28 000	40 000	2 200

轴承代号		安装尺寸 (mm)				作用点位置 (mm)		常数	轴向载荷系数		重量 (kg)			
内圈	外圈	$d_a$	$d_b$	$D_a$	$D_b$	内圈	外圈	e	$Y_1$	$Y_0$	内圈	外圈		
						$\gamma_a$ (最大)	a							
	498	493	98	91	122	130	3.5	3.3	28.7	0.44	1.4	0.74		
	664	653	99	93	131	139	3.5	3.3	33.2	0.41	1.5	0.81		
	9385	9321	111	98	147	164	3.5	3.3	54.1	0.76	0.79	0.43		
▲JM 716648	▲JM 716610	104	92	117	125	6	2.5	29.5	0.44	1.4	0.74	0.931	0.461	
▲JM 716649	▲JM 716610	98	92	117	125	3	2.5	29.5	0.44	1.4	0.74	0.943	0.461	
▲JHM 516849	▲JHM 516810	100	94	125	134	3	2.5	33.3	0.41	1.5	0.81	1.55	0.768	
▲JH 217249	▲JH 217210	101	95	134	142	3	2.5	33.9	0.33	1.8	0.99	2.29	1.09	
	749	742	101	95	134	142	3.5	3.3	32.5	0.33	1.8	1.0	2.14	1.07
	749 S	742	104	95	134	142	5	3.3	32.5	0.33	1.8	1.0	2.14	1.07
	497	492 A	99	93	120	128	3.5	3.3	28.7	0.44	1.4	0.74	0.987	0.434
	497	493	99	93	122	130	3.5	3.3	28.7	0.44	1.4	0.74	0.987	0.55
HM 617049	HM 617010	106	95	125	137	4.8	3.3	35.4	0.43	1.4	0.76	1.77	0.911	
	665 A	653	107	95	131	139	6.4	3.3	33.2	0.41	1.5	0.81	1.71	0.891
	665	653	102	95	131	139	3.5	3.3	33.2	0.41	1.5	0.81	1.72	0.891
	596	592 A	102	96	135	144	3.5	3.2	37.1	0.44	1.4	0.75	1.85	1.06
	758	752	103	97	144	150	3.5	3.3	35.6	0.34	1.8	0.97	2.63	1.61
	677	672	105	99	149	160	3.5	3.3	38.3	0.47	1.3	0.70	2.91	1.24
HH 221432	HH 221410	118	103	171	179	8	3.3	42.3	0.33	1.8	0.99	5.51	2.24	
	42350	42587	104	98	134	143	3	3.3	34.9	0.49	1.2	0.67	1.39	0.711
	593	592 A	104	98	135	144	3.5	3.2	37.1	0.44	1.4	0.75	1.73	1.06
HM 518445	HM 518410	107	96	137	148	6.4	3.3	33.1	0.40	1.5	0.82	2.11	0.776	
	759	752	106	99	144	150	3.5	3.3	35.6	0.34	1.8	0.97	2.47	1.61
	766	752	113	99	144	150	7	3.3	35.6	0.34	1.8	0.97	2.45	1.61
	6580	6535	109	102	141	154	3.5	3.3	40.7	0.40	1.5	0.82	3.03	1.67
	759	753	106	99	147	150	3.5	3.3	35.6	0.34	1.8	0.97	2.47	2.1
	850	832	106	100	149	155	3.5	3.3	35.2	0.30	2.0	1.1	3.39	1.74
	855	854	118	103	170	174	8	3.3	41.8	0.33	1.8	0.99	4.99	2.55
HH 221434	HH 221410	120	105	171	179	8	3.3	42.3	0.33	1.8	0.99	5.41	2.24	
▲JM 718149	▲JM 718110	105	99	131	139	3	2.5	33.0	0.44	1.4	0.74	1.49	0.66	
*HM 218248	**HM 218210	111	98	133	141	7	3.5	30.8	0.33	1.8	0.99	1.77	0.796	
▲JHM 318448	▲JHM 318410	106	100	140	148	3	2.5	34.1	0.34	1.7	0.96	2.32	1.01	
	760	752	107	101	144	150	3.5	3.3	35.6	0.34	1.8	0.97	2.38	1.61

注 带“\*”记号的轴承内径公差, 为将A68页表8.4.1的+符号改为-符号后的数值。

带“\*\*”记号的轴承外径公差, 为将A68页~A69页表8.4.2的+符号改为-符号后的数值。

带“▲”记号的轴承精度, 根据B109~110页表2~表4。



当量动载荷

$$P = X F_r + Y F_a$$

$F_a/F_r \leq e$		$F_a/F_r > e$	
X	Y	X	Y
1	0	0.4	$Y_1$

当量静载荷

$$P_0 = 0.5 F_r + Y_0 F_a$$

但  $F_r > 0.5 F_r + Y_0 F_a$  时,

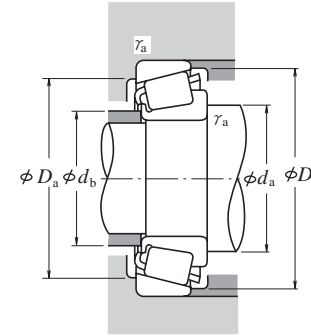
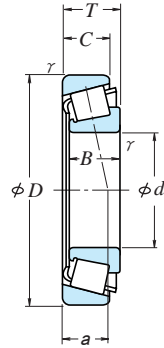
则为  $P_0 = F_r$

$e$ ,  $Y_1$ 及 $Y_0$ 的值, 参见下表。

d	外形尺寸 (mm)				内圈 外圈		额定载荷				极限转速	
	D	T	B	C	γ	γ (最小)	(N)	(kgf)			脂润滑	油润滑
							$C_r$	$C_{0r}$	$C_r$	$C_{0r}$		
92.075	146.050	33.338	34.925	26.195	3.5	3.3	169 000	280 000	17 300	28 500	2 400	3 200
	148.430	28.575	28.971	21.433	3.5	3.0	140 000	218 000	14 300	22 300	2 200	3 000
	152.400	39.688	36.322	30.162	3.5	3.2	183 000	285 000	18 700	29 100	2 200	3 200
	152.400	39.688	36.322	30.162	6.4	3.2	183 000	285 000	18 700	29 100	2 200	3 200
	168.275	41.275	41.275	30.162	3.5	3.3	223 000	345 000	22 700	35 000	2 000	2 800
190.500	57.150	57.531	44.450	8.0	3.3	355 000	500 000	36 000	51 000	1 900	2 600	
93.662	148.430	28.575	28.971	21.433	3.0	3.0	140 000	218 000	14 300	22 300	2 200	3 000
	149.225	31.750	28.971	24.608	3.0	3.3	140 000	218 000	14 300	22 300	2 200	3 000
	152.400	39.688	36.322	30.162	3.5	3.2	183 000	285 000	18 700	29 100	2 200	3 200
	152.400	39.688	36.322	30.162	3.5	3.2	183 000	285 000	18 700	29 100	2 200	3 200
95.000	150.000	35.000	34.000	27.000	3.0	2.5	183 000	285 000	18 700	29 100	2 200	3 200
95.250	146.050	33.338	34.925	26.195	3.5	3.3	169 000	280 000	17 300	28 500	2 400	3 200
	148.430	28.575	28.971	21.433	3.0	3.0	140 000	218 000	14 300	22 300	2 200	3 000
	149.225	31.750	28.971	24.608	3.5	3.3	140 000	218 000	14 300	22 300	2 200	3 000
152.400	39.688	36.322	30.162	3.5	3.2	183 000	285 000	18 700	29 100	2 200	3 200	
152.400	39.688	36.322	33.338	3.5	3.3	183 000	285 000	18 700	29 100	2 200	3 200	
168.275	41.275	41.275	30.162	3.5	3.3	223 000	345 000	22 700	35 000	2 000	2 800	
171.450	47.625	48.260	38.100	3.5	3.3	282 000	415 000	28 800	42 500	2 000	2 800	
180.975	47.625	48.006	38.100	3.5	3.3	258 000	375 000	26 300	38 500	2 000	2 600	
190.500	57.150	57.531	44.450	8.0	3.3	355 000	500 000	36 000	51 000	1 900	2 600	
190.500	57.150	57.531	46.038	8.0	3.3	390 000	520 000	39 500	53 500	1 900	2 600	
96.838	148.430	28.575	28.971	21.433	3.5	3.0	140 000	218 000	14 300	22 300	2 200	3 000
	149.225	31.750	28.971	24.606	3.5	3.3	140 000	218 000	14 300	22 300	2 200	3 000
	149.225	31.750	28.971	24.606	3.5	3.3	140 000	218 000	14 300	22 300	2 200	3 000
98.425	161.925	36.512	36.116	26.195	3.5	3.3	191 000	310 000	19 500	31 500	2 000	2 800
	168.275	41.275	41.275	30.162	3.5	3.3	223 000	345 000	22 700	35 000	2 000	2 800
	180.975	47.625	48.006	38.100	3.5	3.3	258 000	375 000	26 300	38 500	2 000	2 600
	180.975	47.625	48.006	38.100	3.5	3.3	258 000	375 000	26 300	38 500	2 000	2 600
190.500	57.150	57.531	44.450	3.5	3.3	355 000	500 000	36 000	51 000	1 900	2 600	
190.500	57.150	57.531	46.038	3.5	3.3	390 000	520 000	39 500	53 500	1 900	2 600	
99.982	190.500	57.150	57.531	46.038	6.4	3.3	390 000	520 000	39 500	53 500	1 900	2 600
	190.500	57.150	57.531	46.038	6.4	3.3	390 000	520 000	39 500	53 500	1 900	2 600
	190.500	57.150	57.531	46.038	6.4	3.3	390 000	520 000	39 500	53 500	1 900	2 600
100.000	150.000	32.000	30.000	26.000	2.3	2.3	146 000	235 000	14 900	24 000	2 200	3 000
	155.000	36.000	35.000	28.000	3.0	2.5	191 000	325 000	19 500	33 000	2 000	2 800
	160.000	41.000	40.000	32.000	3.0	2.5	239 000	380 000	24 400	38 500	2 000	2 800
	160.000	41.000	40.000	32.000	3.0	2.5	239 000	380 000	24 400	38 500	2 000	2 800
100.012	157.162	36.512	36.116	26.195	3.5	3.3	191 000	310 000	19 500	31 500	2 000	2 800

轴承代号		安装尺寸 (mm)				作用点位置 (mm)		常数	轴向载荷系数		重量 (kg)		
内圈	外圈	$d_a$	$d_b$	$D_a$	$D_b$	内圈	外圈	e	$Y_1$	$Y_0$	内圈	外圈	
						γa (最大)	a				(参考)		
47890	47820	107	101	131	140	3.5	3.3	32.3	0.45	1.3	0.74	1.46	0.664
42362	42584	107	101	134	142	3.5	3	31.8	0.49	1.2	0.67	1.29	0.553
598	592 A	107	101	135	144	3.5	3.2	37.1	0.44	1.4	0.75	1.6	1.06
598 A	592 A	113	101	135	144	6.4	3.2	37.1	0.44	1.4	0.75	1.59	1.06
681	672	110	104	149	160	3.5	3.3	38.3	0.47	1.3	0.70	2.62	1.24
857	854	121	106	170	174	8	3.3	41.8	0.33	1.8	0.99	4.78	2.55
42368	42584	107	102	134	142	3	3	31.8	0.49	1.2	0.67	1.24	0.553
42368	42587	107	102	134	143	3	3.3	34.9	0.49	1.2	0.67	1.24	0.711
597	592 A	109	102	135	144	3.5	3.2	37.1	0.44	1.4	0.75	1.54	1.06
▲JM 719149	▲JM 719113	109	104	135	143	3	2.5	33.4	0.44	1.4	0.75	1.46	0.765
47896	47820	110	103	131	140	3.5	3.3	32.3	0.45	1.3	0.74	1.33	0.664
42375	42584	108	103	134	142	3	3	31.8	0.49	1.2	0.67	1.18	0.553
42376	42587	109	103	134	143	3.5	3.3	34.9	0.49	1.2	0.67	1.18	0.711
594	592 A	110	104	135	144	3.5	3.2	37.1	0.44	1.4	0.75	1.47	1.06
594	592	109	103	135	145	3.5	3.3	37.1	0.44	1.4	0.75	1.47	1.12
683	672	113	106	149	160	3.5	3.3	38.3	0.47	1.3	0.70	2.47	1.24
77375	77675	117	105	152	159	3.5	3.3	37.8	0.37	1.6	0.90	2.91	1.67
776	772	114	107	161	168	3.5	3.3	39.1	0.39	1.6	0.86	3.25	1.99
864	854	123	108	170	174	8	3.3	41.8	0.33	1.8	0.99	4.57	2.55
HH 221440	HH 221410	125	110	171	179	8	3.3	42.3	0.33	1.8	0.99	5.0	2.24
42381	42584	110	104	134	142	3.5	3	31.8	0.49	1.2	0.67	1.13	0.553
42381	42587	111	105	135	143	3.5	3.3	34.9	0.49	1.2	0.67	1.13	0.711
52387	52637	114	108	144	154	3.5	3.3	36.1	0.47	1.3	0.69	1.89	0.942
685	672	116	109	149	160	3.5	3.3	38.3	0.47	1.3	0.70	2.32	1.24
779	772	116	110	161	168	3.5	3.3	39.1	0.39	1.6	0.86	3.06	1.99
866	854	118	111	170	174	3.5	3.3	41.8	0.33	1.8	0.99	4.38	2.55
HH 221442	HH 221410	119	113	171	179	3.5	3.3	42.3	0.33	1.8	0.99	4.81	2.24
HH 221447	HH 221410	126	114	171	179	6.4	3.3	42.3	0.33	1.8	0.99	4.68	2.24
▲JLM 820048	▲JLM 820012	111	107	135	144	2.3	2.3	36.8	0.50	1.2	0.66	1.27	0.616
▲JM 720249	▲JM 720210	115	109	140	149	3	2.5	36.8	0.47	1.3	0.70	1.68	0.772
▲JHM 720249	▲JHM 720210	117	109	143	154	3	2.5	38.2	0.47	1.3	0.70	2.09	0.974
52393	52618	116	109	142	152	3.5	3.3	36.1	0.47	1.3	0.69	1.81	0.702

注 带“▲”记号的轴承精度, 根据B109~110页表2~表4。



当量动载荷

$$P = X F_r + Y F_a$$

$F_a/F_r \leq e$		$F_a/F_r > e$	
X	Y	X	Y
1	0	0.4	$Y_1$

当量静载荷

$$P_0 = 0.5 F_r + Y_0 F_a$$

但  $F_r > 0.5 F_r + Y_0 F_a$  时,

则为  $P_0 = F_r$

$e, Y_1$  及  $Y_0$  的值, 参见下表。

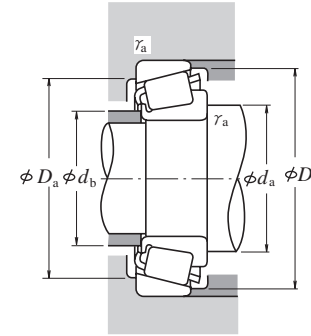
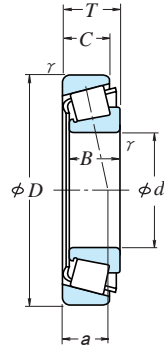
d	外形尺寸 (mm)				内圈 外圈		额定载荷				极限转速	
	D	T	B	C	γ	γ	(N)	(kgf)	C <sub>r</sub>	C <sub>0r</sub>	脂润滑	油润滑
101.600	157.162	36.512	36.116	26.195	3.5	3.3	191 000	310 000	19 500	31 500	2 000	2 800
	161.925	36.512	36.116	26.195	3.5	3.3	191 000	310 000	19 500	31 500	2 000	2 800
	168.275	41.275	41.275	30.162	3.5	3.3	223 000	345 000	22 700	35 000	2 000	2 800
180.975	47.625	48.006	38.100	3.5	3.3	258 000	375 000	26 300	38 500	2 000	2 600	
	57.150	57.531	44.450	8.0	3.3	355 000	500 000	36 000	51 000	1 900	2 600	
	57.150	57.531	46.038	8.0	3.3	390 000	520 000	39 500	53 500	1 900	2 600	
	212.725	66.675	66.675	53.975	7.0	3.3	570 000	810 000	58 000	82 500	1 700	2 200
	180.975	47.625	48.006	38.100	7.0	3.3	258 000	375 000	26 300	38 500	2 000	2 600
104.775	180.975	47.625	48.006	38.100	3.5	3.3	258 000	375 000	26 300	38 500	2 000	2 600
	180.975	47.625	48.006	38.100	3.5	3.3	258 000	375 000	26 300	38 500	2 000	2 600
	190.500	47.625	49.212	34.925	3.5	3.3	296 000	465 000	30 000	47 000	1 800	2 400
106.362	165.100	36.512	36.512	26.988	3.5	3.3	195 000	320 000	19 800	33 000	2 000	2 600
	158.750	23.020	21.438	15.875	3.5	3.3	102 000	165 000	10 400	16 800	2 000	2 800
107.950	159.987	34.925	34.925	26.988	3.5	3.3	164 000	315 000	16 700	32 000	2 000	2 800
	161.925	34.925	34.925	26.988	3.5	3.3	164 000	280 000	16 800	28 600	2 000	2 800
	165.100	36.512	36.512	26.988	3.5	3.3	195 000	320 000	19 800	33 000	2 000	2 600
109.987	190.500	47.625	49.212	34.925	3.5	3.3	296 000	465 000	30 000	47 000	1 800	2 400
	212.725	66.675	66.675	53.975	8.0	3.3	570 000	810 000	58 000	82 500	1 700	2 200
	159.987	34.925	34.925	26.988	3.5	3.3	164 000	315 000	16 700	32 000	2 000	2 800
109.992	159.987	34.925	34.925	26.988	8.0	3.3	164 000	315 000	16 700	32 000	2 000	2 800
	177.800	41.275	41.275	30.162	3.5	3.3	232 000	375 000	23 700	38 000	1 800	2 600
110.000	165.000	35.000	35.000	26.500	3.0	2.5	195 000	320 000	19 800	33 000	2 000	2 600
	180.000	47.000	46.000	38.000	3.0	2.5	310 000	490 000	31 500	50 000	1 900	2 600
111.125	190.500	47.625	49.212	34.925	3.5	3.3	296 000	465 000	30 000	47 000	1 800	2 400
	177.800	41.275	41.275	30.162	3.5	3.3	232 000	375 000	23 700	38 000	1 800	2 600
114.300	180.000	34.925	31.750	25.400	3.5	0.8	174 000	254 000	17 800	25 900	1 800	2 400
	190.500	47.625	49.212	34.925	3.5	3.3	296 000	465 000	30 000	47 000	1 800	2 400
	212.725	66.675	66.675	53.975	7.0	3.3	475 000	700 000	48 500	71 500	1 700	2 400
115.087	212.725	66.675	66.675	53.975	7.0	3.3	570 000	810 000	58 000	82 500	1 700	2 200
	190.500	47.625	49.212	34.925	3.5	3.3	296 000	465 000	30 000	47 000	1 800	2 400
	117.475	180.975	34.925	31.750	25.400	3.5	3.3	174 000	254 000	17 800	25 900	1 800

轴承代号		安装尺寸 (mm)				作用点位置 (mm)		常数 e	轴向载荷系数		重量 (kg)			
内圈	外圈	d <sub>a</sub>	d <sub>b</sub>	D <sub>a</sub>	D <sub>b</sub>	a	Y <sub>1</sub>		Y <sub>0</sub>	内圈	外圈			
	52400	52618	117	111	142	152	3.5	3.3	36.1	0.47	1.3	0.69	1.75	0.702
	52400	52637	117	111	144	154	3.5	3.3	36.1	0.47	1.3	0.69	1.75	0.942
	687	672	118	112	149	160	3.5	3.3	38.3	0.47	1.3	0.70	2.15	1.24
	780	772	119	113	161	168	3.5	3.3	39.1	0.39	1.6	0.86	2.88	1.99
	861	854	129	114	170	174	8	3.3	41.8	0.33	1.8	0.99	4.13	2.55
HH 221449	HH 221410		131	116	171	179	8	3.3	42.3	0.33	1.8	0.99	4.55	2.24
HH 224335	HH 224310		132	121	192	202	7	3.3	47.3	0.33	1.8	1.0	8.14	3.06
	787	772	129	116	161	168	7	3.3	39.1	0.39	1.6	0.86	2.66	1.99
	782	772	122	116	161	168	3.5	3.3	39.1	0.39	1.6	0.86	2.68	1.99
	71412	71750	124	118	171	181	3.5	3.3	40.1	0.42	1.4	0.79	4.0	1.71
	56418	56650	122	116	149	159	3.5	3.3	38.6	0.50	1.2	0.66	1.87	0.861
	37425	37625	122	115	143	152	3.5	3.3	37.0	0.61	0.99	0.54	0.886	0.488
LM 522546	LM 522510		122	116	146	154	3.5	3.3	33.7	0.40	1.5	0.82	1.65	0.784
	48190	48120	122	116	146	156	3.5	3.3	38.7	0.51	1.2	0.65	1.59	0.83
	56425	56650	123	117	149	159	3.5	3.3	38.6	0.50	1.2	0.66	1.8	0.861
	71425	71750	126	120	171	181	3.5	3.3	40.1	0.42	1.4	0.79	3.79	1.71
HH 224340	HH 224310		139	126	192	202	8	3.3	47.3	0.33	1.8	1.0	7.58	3.06
LM 522549	LM 522510		124	118	146	154	3.5	3.3	33.7	0.40	1.5	0.82	1.55	0.784
LM 522548	LM 522510		133	118	146	154	8	3.3	33.7	0.40	1.5	0.82	1.53	0.784
	64433	64700	128	121	160	172	3.5	3.3	42.4	0.52	1.2	0.64	2.64	1.11
▲JM 822049	▲JM 822010		124	119	149	159	3	2.5	38.3	0.50	1.2	0.66	1.65	0.836
▲JHM 522649	▲JHM 522610		127	122	162	172	3	2.5	40.9	0.41	1.5	0.81	3.12	1.51
	71437	71750	129	123	171	181	3.5	3.3	40.1	0.42	1.4	0.79	3.58	1.71
L 623149	L 623110		123	121	143	148	1.5	1.5	27.4	0.41	1.5	0.80	0.725	0.344
	64450	64700	131	125	160	172	3.5	3.3	42.4	0.52	1.2	0.64	2.39	1.11
	68450	** 68709	130	123	165	172	3.5	0.8	40.0	0.50	1.2	0.66	1.95	1.0
	71450	71750	132	125	171	181	3.5	3.3	40.1	0.42	1.4	0.79	3.37	1.71
	938	932	141	128	187	193	7	3.3	46.9	0.33	1.8	1.0	6.01	4.11
HH 224346	HH 224310		143	131	192	202	7	3.3	47.3	0.33	1.8	1.0	7.01	3.06
	71453	71750	133	126	171	181	3.5	3.3	40.1	0.42	1.4	0.79	3.31	1.71
	68462	68712	132	125	163	172	3.5	3.3	40.0	0.50	1.2	0.66	1.73	1.05

注 带“\*”记号的轴承外径公差, 为将A68页~A69页表8.4.2的+符号改为-符号后的数值。

带“▲”记号的轴承精度, 根据B109~110页表2~表4。





当量动载荷

$$P = X F_r + Y F_a$$

$F_a/F_r \leq e$		$F_a/F_r > e$	
X	Y	X	Y
1	0	0.4	$Y_1$

当量静载荷

$$P_0 = 0.5 F_r + Y_0 F_a$$

但  $F_r > 0.5 F_r + Y_0 F_a$  时,

则为  $P_0 = F_r$

$e, Y_1$  及  $Y_0$  的值, 参见下表。

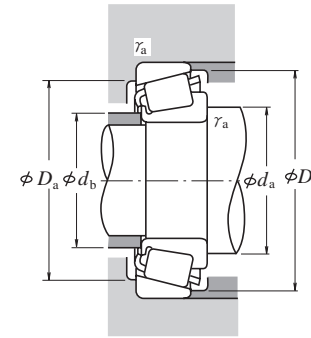
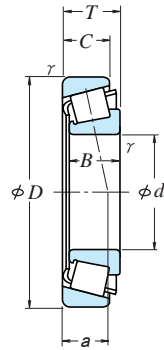
外形尺寸 (mm)					内圈 外圈		额定载荷				极限转速 (rpm)	
$d$	$D$	$T$	$B$	$C$	$\gamma$	$\gamma$	(N)		(kgf)		脂润滑	油润滑
					(最小)	(最大)	$C_r$	$C_{0r}$	$C_r$	$C_{0r}$		
120.000	170.000 174.625	25.400 35.720	25.400 36.512	19.050 27.783	3.3 3.5	3.3 1.5	130 000 212 000	219 000 385 000	13 200 21 600	22 300 39 000	1 900	2 600
120.650	182.562 206.375	39.688 47.625	38.100 47.625	33.338 34.925	3.5 3.3	3.3 3.3	228 000 320 000	445 000 530 000	23 200 32 500	45 000 54 000	1 800	2 400
123.825	182.562	39.688	38.100	33.338	3.5	3.3	228 000	445 000	23 200	45 000	1 800	2 400
125.000	175.000	25.400	25.400	18.288	3.3	3.3	134 000	232 000	13 700	23 600	1 800	2 400
127.000	165.895 182.562 196.850 215.900	18.258 39.688 46.038 47.625	17.462 38.100 46.038 47.625	13.495 33.338 38.100 34.925	1.5 3.5 3.5 3.5	1.5 3.3 3.3 3.3	84 500 228 000 315 000 287 000	149 000 445 000 560 000 495 000	8 650 23 200 32 000 29 300	15 200 45 000 57 500 50 000	1 900 1 800 1 700 1 500	2 600 2 400 2 200 2 000
128.588	206.375	47.625	47.625	34.925	3.3	3.3	320 000	530 000	32 500	54 000	1 600	2 200
130.000	206.375	47.625	47.625	34.925	3.5	3.3	320 000	530 000	32 500	54 000	1 600	2 200
130.175	203.200 206.375	46.038 47.625	46.038 47.625	38.100 34.925	3.5 3.5	3.3 3.3	315 000 320 000	560 000 530 000	32 000 32 500	57 500 54 000	1 700	2 200
133.350	177.008 190.500 196.850 215.900	25.400 39.688 46.038 47.625	26.195 39.688 46.038 47.625	20.638 33.338 38.100 34.925	1.5 3.5 3.5 3.5	1.5 3.3 3.3 3.3	124 000 240 000 315 000 287 000	258 000 485 000 560 000 495 000	12 700 24 500 32 000 29 300	26 300 49 500 57 500 50 000	1 800 1 700 1 700 1 500	2 400 2 200 2 200 2 000
136.525	190.500 217.488	39.688 47.625	39.688 47.625	33.338 34.925	3.5 3.5	3.3 3.3	240 000 287 000	485 000 495 000	24 500 29 300	49 500 50 000	1 700	2 200
139.700	187.325 215.900 254.000	28.575 47.625 66.675	29.370 47.625 66.675	23.020 34.925 47.625	1.5 3.5 7.0	1.5 3.3 3.3	153 000 287 000 515 000	305 000 495 000 830 000	15 600 29 300 52 500	31 500 50 000 84 500	1 700 1 500 1 300	2 200 2 000 1 800
142.875	200.025	41.275	39.688	34.130	3.5	3.3	227 000	460 000	23 100	46 500	1 600	2 200
146.050	193.675 236.538 254.000	28.575 57.150 66.675	28.575 56.642 66.675	23.020 44.450 47.625	1.5 3.5 7.0	1.5 3.3 3.3	170 000 455 000 515 000	355 000 720 000 830 000	17 300 46 000 52 500	36 500 73 500 84 500	1 600 1 400 1 300	2 200 1 900 1 800
149.225	254.000	66.675	66.675	47.625	7.0	3.3	515 000	830 000	52 500	84 500	1 300	1 800
152.400	254.000	66.675	66.675	47.625	7.0	3.3	515 000	830 000	52 500	84 500	1 300	1 800
158.750	225.425	41.275	39.688	33.338	3.5	3.3	240 000	540 000	24 400	55 000	1 400	1 900
165.100	247.650	47.625	47.625	38.100	3.5	3.3	345 000	705 000	35 500	71 500	1 300	1 700

轴承代号		安装尺寸 (mm)				作用点位置 (mm)		常数	轴向载荷系数		重量 (kg)		
内圈	外圈	$d_a$	$d_b$	$D_a$	$D_b$	内圈	外圈	$e$	$Y_1$	$Y_0$	内圈	外圈	
						$\gamma_a$	$\gamma_a$				(参考)		
▲ JL 724348	▲ JL 724314	132	127	156	163	3.3	3.3	32.9	0.46	1.3	0.72	1.08	0.591
* M 224748	M 224710	135	129	163	168	3.5	1.5	32.2	0.33	1.8	0.99	1.9	0.866
48282	48220	136	133	168	176	3.5	3.3	34.2	0.31	2.0	1.1	2.56	1.14
795	792	139	134	186	198	3.3	3.3	45.7	0.46	1.3	0.72	4.44	1.9
48286	48220	139	133	168	176	3.5	3.3	34.2	0.31	2.0	1.1	2.37	1.14
▲ JL 725346	▲ JL 725316	138	133	161	168	3.3	3.3	34.3	0.48	1.3	0.69	1.19	0.573
LL 225749	LL 225710	135	132	158	160	1.5	1.5	24.2	0.33	1.8	0.99	0.647	0.288
48290	48220	141	135	168	176	3.5	3.3	34.2	0.31	2.0	1.1	2.19	1.14
67388	67322	144	138	180	189	3.5	3.3	39.7	0.34	1.7	0.96	3.74	1.46
74500	74850	148	141	196	208	3.5	3.3	48.4	0.49	1.2	0.68	4.92	1.99
799	792	146	140	186	198	3.3	3.3	45.7	0.46	1.3	0.72	3.86	1.9
797	792	148	141	186	198	3.5	3.3	45.7	0.46	1.3	0.72	3.76	1.9
67389	67320	146	141	183	191	3.5	3.3	39.7	0.34	1.7	0.96	3.51	2.06
799 A	792	148	142	186	198	3.5	3.3	45.7	0.46	1.3	0.72	3.74	1.9
L 327249	L 327210	143	141	167	171	1.5	1.5	29.5	0.35	1.7	0.95	1.18	0.55
48385	48320	148	142	177	184	3.5	3.3	35.9	0.32	1.9	1.0	2.58	1.16
67390	67322	149	143	180	189	3.5	3.3	39.7	0.34	1.7	0.96	3.27	1.46
74525	74850	152	146	196	208	3.5	3.3	48.4	0.49	1.2	0.68	4.44	1.99
48393	48320	151	144	177	184	3.5	3.3	35.9	0.32	1.9	1.0	2.37	1.16
74537	74856	155	148	197	210	3.5	3.3	48.4	0.49	1.2	0.68	4.19	2.13
LM 328448	LM 328410	149	147	176	182	1.5	1.5	31.7	0.36	1.7	0.93	1.59	0.67
74550	74850	158	151	196	208	3.5	3.3	48.4	0.49	1.2	0.68	3.93	1.99
99550	99100	170	156	227	238	7	3.3	55.3	0.41	1.5	0.81	9.99	3.83
48685	48620	158	151	185	193	3.5	3.3	37.6	0.34	1.8	0.98	2.63	1.19
36690	36620	155	154	182	188	1.5	1.5	33.5	0.37	1.6	0.90	1.64	0.725
HM 231140	HM 231110	164	160	217	224	3.5	3.3	45.9	0.32	1.9	1.0	6.07	2.93
99575	99100	175	162	227	238	7	3.3	55.3	0.41	1.5	0.81	9.24	3.83
99587	99100	178	165	227	238	7	3.3	55.3	0.41	1.5	0.81	8.86	3.83
99600	99100	181	167	227	238	7	3.3	55.3	0.41	1.5	0.81	8.46	3.83
46780	46720	176	169	209	218	3.5	3.3	44.3	0.38	1.6	0.86	3.69	1.66
67780	67720	185	179	229	240	3.5	3.3	52.4	0.44	1.4	0.75	5.83	2.33

注 带“\*”记号的轴承外径公差, 为将A68页表8.4.2的+符号改为-符号后的数值。

带“▲”记号的轴承精度, 根据B109~110页表2~表4。





当量动载荷

$$P = X F_r + Y F_a$$

$F_a/F_r \leq e$		$F_a/F_r > e$	
X	Y	X	Y
1	0	0.4	$Y_1$

当量静载荷

$$P_0 = 0.5 F_r + Y_0 F_a$$

但  $F_r > 0.5 F_r + Y_0 F_a$  时,

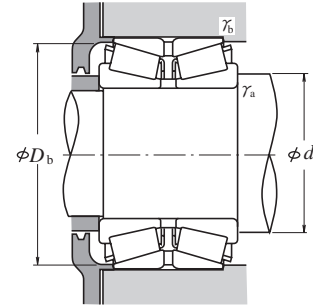
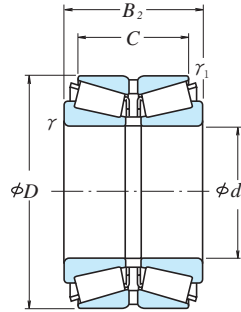
则为  $P_0 = F_r$

$e$ ,  $Y_1$  及  $Y_0$  的值, 参见下表。

外形尺寸 (mm)					额定载荷				极限转速 (rpm)			
d	D	T	B	C	内圈 外圈		(N) (kgf)				脂润滑	油润滑
					$\gamma$	$\gamma$ (最小)	$C_r$	$C_{0r}$	$C_r$	$C_{0r}$		
170.000	230.000	39.000	38.000	31.000	3.0	2.5	278 000	520 000	28 300	53 000	1 300	1 800
	240.000	46.000	44.500	37.000	3.0	2.5	380 000	720 000	39 000	73 000	1 300	1 800
174.625	247.650	47.625	47.625	38.100	3.5	3.3	345 000	705 000	35 500	71 500	1 300	1 700
177.800	227.012	30.162	30.162	23.020	1.5	1.5	181 000	415 000	18 500	42 000	1 300	1 800
	247.650	47.625	47.625	38.100	3.5	3.3	345 000	705 000	35 500	71 500	1 300	1 700
	260.350	53.975	53.975	41.275	3.5	3.3	455 000	835 000	46 500	85 000	1 200	1 700
190.000	260.000	46.000	44.000	36.500	3.0	2.5	370 000	730 000	38 000	74 500	1 100	1 600
190.500	266.700	47.625	46.833	38.100	3.5	3.3	345 000	720 000	35 000	73 000	1 100	1 500
200.000	300.000	65.000	62.000	51.000	3.5	2.5	615 000	1 130 000	62 500	116 000	1 000	1 400
203.200	282.575	46.038	46.038	36.512	3.5	3.3	365 000	800 000	37 500	81 500	1 000	1 400
206.375	282.575	46.038	46.038	36.512	3.5	3.3	365 000	800 000	37 500	81 500	1 000	1 400

轴承代号		安装尺寸 (mm)						作用点位置 (mm) a	常数 e	轴向载荷系数		重量 (kg)	
内圈	外圈	$d_a$	$d_b$	$D_a$	$D_b$	内圈 外圈 $\gamma_a$ (最大)	$Y_1$			$Y_0$	内圈	外圈	
▲ JHM 534149	▲ JHM 534110	184	178	217	224	3	2.5	43.2	0.38	1.6	0.86	3.1	1.3
▲ JM 734449	▲ JM 734410	185	180	222	232	3	2.5	50.5	0.44	1.4	0.75	4.42	2.02
67787	67720	192	185	229	240	3.5	3.3	52.4	0.44	1.4	0.75	4.88	2.33
36990	36920	189	186	214	221	1.5	1.5	42.9	0.44	1.4	0.75	2.1	0.907
67790	67720	194	188	229	240	3.5	3.3	52.4	0.44	1.4	0.75	4.56	2.33
M 236849	M 236810	195	192	241	249	3.5	3.3	47.5	0.33	1.8	0.99	6.49	2.86
▲ JM 738249	▲ JM 738210	206	200	242	252	3	2.5	56.4	0.48	1.3	0.69	4.73	2.2
67885	67820	209	203	246	259	3.5	3.3	57.9	0.48	1.3	0.69	5.4	2.64
▲ JHM 840449	▲ JHM 840410	223	215	273	289	3.5	2.5	73.1	0.52	1.2	0.63	10.3	5.19
67983	67920	222	216	260	275	3.5	3.3	61.9	0.51	1.2	0.65	6.03	2.82
67985	67920	224	219	260	275	3.5	3.3	61.9	0.51	1.2	0.65	5.66	2.82

注 带“▲”记号的轴承精度, 根据B109~110页表2~表4。



当量动载荷

$$P = X F_r + Y F_a$$

$F_a/F_r \leq e$		$F_a/F_r > e$	
X	Y	X	Y
1	$Y_3$	0.67	$Y_2$

当量静载荷

$$P_0 = F_r + Y_0 F_a$$

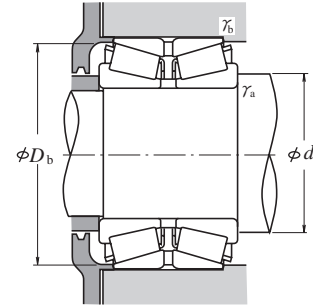
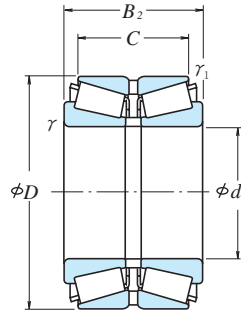
$e$ ,  $Y_2$ ,  $Y_3$ 以及 $Y_0$ 的值, 参见下表。

外形尺寸 (mm)						额定载荷 (N)		极限转速 (rpm)	
$d$	$D$	$B_2$	$C$	$r_{min}$	$r_{1min}$	$C_r$	$C_{0r}$	脂润滑	油润滑
40	80	45	37.5	1.5	0.6	109 000	140 000	3 700	5 100
45	85	47	37.5	1.5	0.6	117 000	159 000	3 400	4 700
	85	55	43.5	1.5	0.6	143 000	204 000	3 400	4 700
50	90	48	38.5	1.5	0.6	131 000	183 000	3 200	4 400
	90	49	39.5	1.5	0.6	131 000	183 000	3 200	4 400
	90	55	43.5	1.5	0.6	150 000	218 000	3 200	4 400
	110	64	52.5	2.5	0.6	224 000	297 000	2 700	3 700
55	100	51	41.5	2	0.6	162 000	226 000	2 900	3 900
	100	52	42.5	2	0.6	162 000	226 000	2 900	3 900
	100	60	48.5	2	0.6	188 000	274 000	2 900	3 900
	120	70	57	2.5	0.6	256 000	342 000	2 500	3 400
60	110	53	43.5	2	0.6	178 000	246 000	2 700	3 600
	110	66	54.5	2	0.6	225 000	335 000	2 700	3 600
	130	74	59	3	1	298 000	405 000	2 300	3 200
65	120	56	46.5	2	0.6	210 000	300 000	2 400	3 200
	120	57	47.5	2	0.6	210 000	300 000	2 400	3 200
	120	73	61.5	2	0.6	269 000	405 000	2 400	3 300
	140	79	63	3	1	340 000	465 000	2 100	2 900
70	125	57	46.5	2	0.6	227 000	325 000	2 300	3 100
	125	59	48.5	2	0.6	227 000	325 000	2 300	3 100
	125	74	61.5	2	0.6	270 000	410 000	2 300	3 100
	150	83	67	3	1	390 000	535 000	2 000	2 700
75	130	62	51.5	2	0.6	245 000	365 000	2 200	3 000
	130	74	61.5	2	0.6	283 000	440 000	2 200	3 000
	160	87	69	3	1	435 000	600 000	1 900	2 500
80	140	61	49	2.5	0.6	269 000	390 000	2 000	2 800
	140	64	51.5	2.5	0.6	269 000	390 000	2 000	2 800
	140	78	63.5	2.5	0.6	330 000	505 000	2 000	2 800
	170	92	73	3	1	475 000	655 000	1 700	2 400
85	150	70	57	2.5	0.6	315 000	465 000	1 900	2 600
	150	86	69	2.5	0.6	360 000	555 000	1 900	2 600
	180	98	77	4	1	530 000	745 000	1 600	2 200
90	160	71	58	2.5	0.6	345 000	510 000	1 800	2 400
	160	74	61	2.5	0.6	345 000	510 000	1 800	2 400
	160	94	77	2.5	0.6	440 000	700 000	1 800	2 400

轴承代号	安装尺寸 (mm)				常数 $e$	轴向载荷系数			重量 (kg) (参考)
	$d_a$ (最小)	$D_b$ (最小)	$r_a$ (最大)	$r_b$ (最大)		$Y_2$	$Y_3$	$Y_0$	
HR 40 KBE 42+L	51	75	1.5	0.6	0.37	2.7	1.8	1.8	0.97
HR 45 KBE 42+L	56	81	1.5	0.6	0.40	2.5	1.7	1.6	1.08
HR 45 KBE 52X+L	56	81	1.5	0.6	0.40	2.5	1.7	1.6	1.31
HR 50 KBE 042+L	61	87	1.5	0.6	0.42	2.4	1.6	1.6	1.20
HR 50 KBE 42+L	61	87	1.5	0.6	0.42	2.4	1.6	1.6	1.22
HR 50 KBE 52X+L	61	87	1.5	0.6	0.42	2.4	1.6	1.6	1.39
HR 50 KBE 043+L	65	104	2	0.6	0.35	2.9	2.0	1.9	2.77
HR 55 KBE 042+L	67	96	2	0.6	0.40	2.5	1.7	1.6	1.59
HR 55 KBE 1003+L	67	96	2	0.6	0.40	2.5	1.7	1.6	1.63
HR 55 KBE 52X+L	67	97	2	0.6	0.40	2.5	1.7	1.6	1.88
HR 55 KBE 43+L	70	113	2	0.6	0.35	2.9	2.0	1.9	3.52
HR 60 KBE 042+L	72	105	2	0.6	0.40	2.5	1.7	1.6	2.03
HR 60 KBE 52X+L	72	106	2	0.6	0.40	2.5	1.7	1.6	2.52
HR 60 KBE 43+L	78	122	2.5	1	0.35	2.9	2.0	1.9	4.40
HR 65 KBE 42+L	77	115	2	0.6	0.40	2.5	1.7	1.6	2.58
HR 65 KBE 1202+L	77	115	2	0.6	0.40	2.5	1.7	1.6	2.61
HR 65 KBE 52X+L	77	117	2	0.6	0.40	2.5	1.7	1.6	3.35
HR 65 KBE 43+L	83	132	2.5	1	0.55	2.9	2.0	1.9	5.42
HR 70 KBE 042+L	82	120	2	0.6	0.42	2.4	1.6	1.6	2.79
HR 70 KBE 42+L	82	120	2	0.6	0.42	2.4	1.6	1.6	2.85
HR 70 KBE 52X+L	82	121	2	0.6	0.42	2.4	1.6	1.6	3.58
HR 70 KBE 43+L	88	142	2.5	1	0.35	2.9	2.0	1.9	6.45
HR 75 KBE 42+L	87	126	2	0.6	0.44	2.3	1.6	1.5	3.15
HR 75 KBE 52X+L	87	127	2	0.6	0.44	2.3	1.6	1.5	3.73
HR 75 KBE 043+L	93	151	2.5	1	0.35	2.9	2.0	1.9	7.66
HR 80 KBE 042+L	95	134	2	0.6	0.42	2.4	1.6	1.6	3.70
HR 80 KBE 42+L	95	134	2	0.6	0.42	2.4	1.6	1.6	3.70
HR 80 KBE 52X+L	95	136	2	0.6	0.42	2.4	1.6	1.6	4.59
HR 80 KBE 043+L	98	161	2.5	1	0.35	2.9	2.0	1.9	9.02
HR 85 KBE 42+L	100	143	2	0.6	0.42	2.4	1.6	1.6	4.69
HR 85 KBE 52X+L	100	144	2	0.6	0.42	2.4	1.6	1.6	5.70
HR 85 KBE 043+L	106	169	3	1	0.35	2.9	2.0	1.9	10.8
HR 90 KBE 042+L	105	152	2	0.6	0.42	2.4	1.6	1.6	5.53
HR 90 KBE 42+L	105	152	2	0.6	0.42	2.4	1.6	1.6	5.71
HR 90 KBE 52X+L	105	154	2	0.6	0.42	2.4	1.6	1.6	7.26

备注: 对于未列入上表的双列圆锥滚子轴承, 请向NSK询问。

双列圆锥滚子轴承  
内径 90~120 mm



当量动载荷

$$P = X F_r + Y F_a$$

$F_a/F_r \leq e$		$F_a/F_r > e$	
X	Y	X	Y
1	$Y_3$	0.67	$Y_2$

当量静载荷

$$P_0 = F_r + Y_0 F_a$$

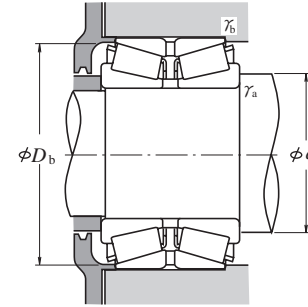
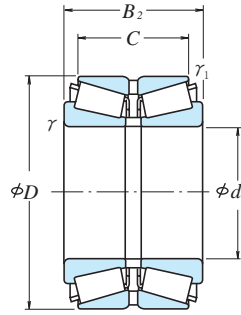
$e$ ,  $Y_2$ ,  $Y_3$ 以及 $Y_0$ 的值, 参见下表。

外形尺寸 (mm)						额定载荷 (N)		极限转速 (rpm)	
$d$	$D$	$B_2$	$C$	$r_{min}$	$r_{1min}$	$C_r$	$C_{0r}$	脂润滑	油润滑
90	190	102	81	4	1	595 000	845 000	1 600	2 100
	190	144	115	4	1	770 000	1 180 000	1 600	2 200
95	170	78	63	3	1	385 000	570 000	1 700	2 300
	170	100	83	3	1	495 000	800 000	1 700	2 300
	200	108	85	4	1	640 000	910 000	1 500	2 000
100	165	52	46	2.5	0.6	222 000	340 000	1 700	2 300
	180	81	64	3	1	435 000	665 000	1 600	2 200
	180	81	65	3	1	435 000	665 000	1 600	2 200
	180	82	66	3	1	435 000	665 000	1 600	2 200
	180	83	67	3	1	435 000	665 000	1 600	2 200
	180	105	85	3	1	555 000	905 000	1 600	2 200
	180	107	87	3	1	555 000	905 000	1 600	2 200
	180	110	90	3	1	555 000	905 000	1 600	2 200
	215	112	87	4	1	725 000	1 050 000	1 400	1 900
	105	190	88	70	3	1	480 000	735 000	1 500
190		117	96	3	1	620 000	1 020 000	1 500	2 000
190		115	95	3	1	620 000	1 020 000	1 500	2 000
225		116	91	4	1	780 000	1 130 000	1 300	1 800
110	180	56	50	2.5	0.6	264 000	400 000	1 500	2 000
	180	70	56	2.5	0.6	340 000	555 000	1 500	2 000
	180	125	100	2.5	0.6	550 000	1 060 000	1 500	2 100
200	90	72	3	1	540 000	840 000	1 400	1 900	
	92	74	3	1	540 000	840 000	1 400	1 900	
	120	100	3	1	685 000	1 130 000	1 400	1 900	
	121	101	3	1	685 000	1 130 000	1 400	1 900	
240	118	93	4	1.5	830 000	1 190 000	1 200	1 700	
	118	93	4	1.5	830 000	1 190 000	1 200	1 700	
120	180	46	41	2.5	0.6	184 000	296 000	1 500	2 000
	180	58	46	2.5	0.6	260 000	450 000	1 500	2 000
	200	62	55	2.5	0.6	310 000	500 000	1 400	1 800
200	78	62	2.5	0.6	415 000	690 000	1 400	1 900	
	100	84	2.5	0.6	515 000	885 000	1 400	1 800	
	97	78	3	1	575 000	900 000	1 300	1 800	
	132	109	3	1	750 000	1 270 000	1 300	1 800	
	128	101	4	1	915 000	1 310 000	1 100	1 500	
260	188	145	4	1	1 320 000	2 110 000	1 100	1 500	

备注: 对于未列入上表的双列圆锥滚子轴承, 请向NSK询问。

轴承代号	安装尺寸 (mm)				常数 $e$	轴向载荷系数			重量 (kg) (参考)
	$d_a$ (最小)	$D_b$ (最小)	$r_a$ (最大)	$r_b$ (最大)		$Y_2$	$Y_3$	$Y_0$	
HR 90 KBE 043+L	111	178	3	1	0.35	2.9	2.0	1.9	12.7
HR 90 KBE 1901+L	111	179	3	1	0.35	2.9	2.0	1.9	17.9
HR 95 KBE 42+L	113	161	2.5	1	0.42	2.4	1.6	1.6	6.75
HR 95 KBE 52+L	113	163	2.5	1	0.42	2.4	1.6	1.6	8.60
HR 95 KBE 43+L	116	187	3	1	0.35	2.9	2.0	1.9	14.7
100 KBE 31+L	115	156	2	0.6	0.33	3.0	2.0	2.0	4.04
HR 100 KBE 1805+L	118	170	2.5	1	0.42	2.4	1.6	1.6	8.16
HR 100 KBE 042+L	118	170	2.5	1	0.42	2.4	1.6	1.6	8.13
HR 100 KBE 1801+L	118	170	2.5	1	0.42	2.4	1.6	1.6	8.22
HR 100 KBE 42+L	118	170	2.5	1	0.42	2.4	1.6	1.6	8.7
HR 100 KBE 1802+L	118	173	2.5	1	0.42	2.4	1.6	1.6	10.6
HR 100 KBE 52X+L	118	173	2.5	1	0.42	2.4	1.6	1.6	10.7
HR 100 KBE 1804+L	118	173	2.5	1	0.42	2.4	1.6	1.6	11
HR 100 KBE 043+L	121	200	3	1	0.35	2.9	2.0	1.9	18.1
HR 105 KBE 42X+L	123	179	2.5	1	0.42	2.4	1.6	1.6	9.76
HR 105 KBE 1902+L	123	182	2.5	1	0.42	2.4	1.6	1.6	13.4
HR 105 KBE 52+L	123	182	2.5	1	0.42	2.4	1.6	1.6	13.1
HR 105 KBE 043+L	126	209	3	1	0.35	2.9	2.0	1.9	20.4
110 KBE 31+L	125	172	2	0.6	0.39	2.6	1.7	1.7	5.11
110 KBE 031+L	125	172	2	0.6	0.39	2.6	1.7	1.7	6.33
110 KBE 1802+L	125	172	2	0.6	0.26	3.8	2.6	2.5	11.4
HR 110 KBE 42+L	128	190	2.5	1	0.42	2.4	1.6	1.6	11.2
HR 110 KBE 42X+L	128	190	2.5	1	0.42	2.4	1.6	1.6	11.5
HR 110 KBE 2001+L	128	193	2.5	1	0.42	2.4	1.6	1.6	15.4
HR 110 KBE 52X+L	128	193	2.5	1	0.42	2.4	1.6	1.6	15.2
HR 110 KBE 043+L	131	223	3	1.5	0.35	2.9	2.0	1.9	23.6
120 KBE 30+L	135	172	2	0.6	0.40	2.5	1.7	1.6	3.75
120 KBE 030+L	135	172	2	0.6	0.39	2.6	1.7	1.7	4.64
120 KBE 31+L	135	190	2	0.6	0.39	2.6	1.7	1.7	7.35
120 KBE 031+L	135	190	2	0.6	0.39	2.6	1.7	1.7	8.97
120 KBE 2001+L	135	193	2	0.6	0.37	2.7	1.8	1.8	11.3
HR 120 KBE 42X+L	138	204	2.5	1	0.44	2.3	1.6	1.5	13.7
HR 120 KBE 52X+L	138	207	2.5	1	0.44	2.3	1.6	1.5	18.8
HR 120 KBE 43+L	141	240	3	1	0.35	2.9	2.0	1.9	29.4
HR 120 KBE 2601+L	141	242	3	1	0.35	2.9	2.0	1.9	44.6

双列圆锥滚子轴承  
内径 125~150 mm



当量动载荷

$$P = X F_r + Y F_a$$

$F_a/F_r \leq e$		$F_a/F_r > e$	
X	Y	X	Y
1	$Y_3$	0.67	$Y_2$

当量静载荷

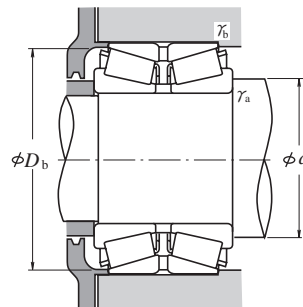
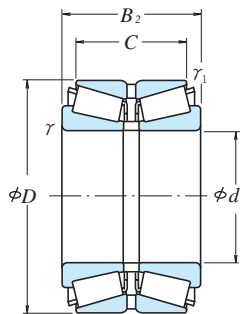
$$P_0 = F_r + Y_0 F_a$$

$e$ ,  $Y_2$ ,  $Y_3$ 以及 $Y_0$ 的值, 参见下表。

外形尺寸 (mm)						额定载荷 (N)		极限转速 (rpm)	
$d$	$D$	$B_2$	$C$	$r_{\min}$	$r_{1\min}$	$C_r$	$C_{0r}$	脂润滑	油润滑
125	210	110	88	4	1	560 000	1 030 000	1 300	1 800
130	230	98	78.5	4	1	640 000	1 010 000	1 200	1 600
	230	100	80.5	4	1	640 000	1 010 000	1 200	1 600
	280	137	107.5	5	1.5	940 000	1 350 000	1 000	1 400
230	145	115	4	1	905 000	1 580 000	1 200	1 700	
230	145	117.5	4	1	905 000	1 580 000	1 200	1 700	
230	150	120	4	1	905 000	1 580 000	1 200	1 700	
140	210	53	47	2.5	0.6	280 000	495 000	1 200	1 700
	210	106	94	2.5	0.6	555 000	1 200 000	1 300	1 700
	210	66	53	2.5	1	305 000	530 000	1 200	1 700
225	68	61	3	1	400 000	630 000	1 200	1 600	
225	84	68	3	1	490 000	850 000	1 200	1 600	
225	85	68	3	1	490 000	850 000	1 200	1 600	
230	120	94	3	1	685 000	1 270 000	1 200	1 600	
230	140	110	3	1	820 000	1 550 000	1 200	1 600	
240	132	106	4	1.5	685 000	1 360 000	1 100	1 500	
250	102	82.5	4	1	670 000	1 030 000	1 100	1 500	
250	153	125.5	4	1	1 040 000	1 830 000	1 100	1 500	
300	145	115.5	5	1.5	1 030 000	1 480 000	1 000	1 300	
150	225	56	50	3	1	300 000	545 000	1 200	1 600
	225	70	56	3	1	395 000	685 000	1 200	1 600
	250	80	71	3	1	510 000	810 000	1 100	1 400
250	100	80	3	1	630 000	1 090 000	1 100	1 400	
250	115	95	3	1	745 000	1 320 000	1 100	1 500	
260	150	115	4	1	815 000	1 520 000	1 100	1 400	
270	109	87	4	1	830 000	1 330 000	1 000	1 400	
270	164	130	4	1	1 210 000	2 150 000	1 000	1 400	
270	174	140	4	1	1 210 000	2 150 000	1 000	1 400	
320	154	120	5	1.5	1 420 000	2 130 000	900	1 200	

备注: 对于未列入上表的双列圆锥滚子轴承, 请向NSK询问。

轴承代号	安装尺寸 (mm)				常数 $e$	轴向载荷系数			重量 (kg) (参考)
	$d_a$ (最小)	$D_b$ (最小)	$r_a$ (最大)	$r_b$ (最大)		$Y_2$	$Y_3$	$Y_0$	
125 KBE 2101+L	146	201	3	1	0.43	2.3	1.6	1.5	14.5
HR130 KBE 42+L	151	220	3	1	0.44	2.3	1.6	1.5	15.8
HR130 KBE 2301+L	151	220	3	1	0.44	2.3	1.6	1.5	15.9
130 KBE 43+L	157	258	4	1.5	0.36	2.8	1.9	1.8	35
HR130 KBE 2302+L	151	221	3	1	0.44	2.3	1.6	1.5	24.1
HR130 KBE 52+L	151	222	3	1	0.44	2.3	1.6	1.5	23.8
HR130 KBE 2303+L	151	221	3	1	0.44	2.3	1.6	1.5	24.2
140 KBE 30+L	155	202	2	0.6	0.39	2.6	1.7	1.7	6.02
140 KBE 030+L	155	202	2	1	0.40	2.5	1.7	1.6	7.02
140 KBE 2101+L	155	202	2	0.6	0.33	3.0	2.0	2.0	12.3
140 KBE 31+L	158	216	2.5	1	0.39	2.6	1.7	1.7	9.31
140 KBE 031+L	158	215	2.5	1	0.39	2.6	1.7	1.7	11.6
140 KBE 2201+L	158	215	2.5	1	0.39	2.6	1.7	1.7	11.7
140 KBE 2301+L	158	220	2.5	1	0.33	3.0	2.0	2.0	17.6
140 KBE 2302+L	158	221	2.5	1	0.35	2.9	2.0	1.9	20.7
140 KBE 2401+L	161	227	3	1.5	0.44	2.3	1.5	1.5	22.7
HR140 KBE 42+L	161	237	3	1	0.44	2.3	1.6	1.5	18.9
HR140 KBE 52X+L	161	241	3	1	0.44	2.3	1.6	1.5	29.6
140 KBE 43+L	167	275	4	1.5	0.36	2.8	1.9	1.8	42.6
150 KBE 30+L	168	213	2.5	1	0.35	2.9	2.0	1.9	7.41
150 KBE 030+L	168	215	2.5	1	0.35	2.9	2.0	1.9	8.70
150 KBE 31+L	168	240	2.5	1	0.40	2.5	1.7	1.6	14.2
150 KBE 031+L	168	238	2.5	1	0.39	2.6	1.7	1.7	17.8
150 KBE 2502+L	168	238	2.5	1	0.37	2.7	1.8	1.8	20.9
150 KBE 2601+L	171	242	3	1	0.43	2.3	1.6	1.5	30.0
HR150 KBE 42+L	171	253	3	1	0.44	2.3	1.6	1.5	24.3
HR150 KBE 52X+L	171	257	3	1	0.44	2.3	1.6	1.5	37.3
HR150 KBE 2701+L	171	257	3	1	0.44	2.3	1.6	1.5	39.7
HR150 KBE 43+L	177	295	4	1.5	0.35	2.9	2.0	1.9	53.4



当量动载荷

$$P = X F_r + Y F_a$$

$F_a/F_r \leq e$		$F_a/F_r > e$	
X	Y	X	Y
1	$Y_3$	0.67	$Y_2$

当量静载荷

$$P_0 = F_r + Y_0 F_a$$

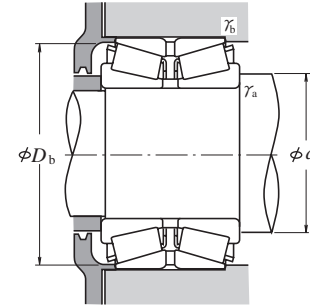
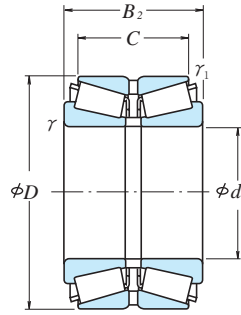
$e$ ,  $Y_2$ ,  $Y_3$ 以及 $Y_0$ 的值, 参见下表。

外形尺寸 (mm)						额定载荷 (N)		极限转速 (rpm)	
$d$	$D$	$B_2$	$C$	$r_{min}$	$r_{1min}$	$C_r$	$C_{0r}$	脂润滑	油润滑
160	240	60	53	3	1	355 000	580 000	1 100	1 500
	240	75	60	3	1	395 000	710 000	1 100	1 500
	240	110	90	3	1	650 000	1 290 000	1 100	1 500
	270	86	76	3	1	540 000	885 000	1 000	1 300
	270	108	86	3	1	775 000	1 380 000	1 000	1 300
	270	140	120	3	1	990 000	1 880 000	1 000	1 300
	280	150	125	4	1	1 100 000	2 020 000	1 000	1 300
	290	115	91	4	1	800 000	1 220 000	900	1 300
	290	178	144	4	1	1 360 000	2 440 000	1 000	1 300
	340	160	126	5	1.5	1 310 000	1 920 000	800	1 100
165	290	150	125	4	1	1 140 000	2 130 000	900	1 300
170	250	85	65	3	1	435 000	845 000	1 000	1 400
	260	67	60	3	1	400 000	700 000	1 000	1 300
	260	84	67	3	1	575 000	1 030 000	1 000	1 300
	280	88	78	3	1	630 000	1 040 000	900	1 300
	280	110	88	3	1	820 000	1 450 000	900	1 300
	280	150	130	3	1	1 110 000	2 160 000	1 000	1 300
	310	192	152	5	1.5	1 590 000	2 910 000	900	1 200
	280	74	66	3	1	455 000	810 000	900	1 300
	280	93	74	3	1	655 000	1 220 000	900	1 200
	300	96	85	3	1	725 000	1 210 000	900	1 200
180	300	120	96	4	1.5	940 000	1 690 000	900	1 200
	320	127	99	5	1.5	895 000	1 390 000	800	1 200
	320	192	152	5	1.5	1 640 000	3 050 000	900	1 200
	340	180	140	5	1.5	1 410 000	2 510 000	800	1 100
	290	75	67	3	1	490 000	845 000	900	1 200
	290	94	75	3	1	670 000	1 230 000	900	1 200
	320	104	92	4	1.5	800 000	1 380 000	800	1 100
	320	130	104	4	1.5	1 070 000	1 960 000	800	1 100
	340	133	105	5	1.5	990 000	1 580 000	800	1 100
	340	204	160	5	1.5	1 910 000	3 550 000	800	1 100
200	310	152	123	3	1	1 300 000	2 740 000	800	1 100
	320	146	110	5	1.5	990 000	2 120 000	800	1 100
	330	180	140	5	1.5	1 390 000	2 730 000	800	1 100
	340	112	100	4	1.5	940 000	1 670 000	800	1 000
	340	140	112	4	1.5	1 260 000	2 250 000	800	1 000
	360	142	110	5	1.5	1 100 000	1 780 000	700	1 000
	360	218	174	5	1.5	2 070 000	3 850 000	800	1 000

备注: 对于未列入上表的双列圆锥滚子轴承, 请向NSK询问。

轴承代号	安装尺寸 (mm)				常数 $e$	轴向载荷系数			重量 (kg) (参考)
	$d_a$ (最小)	$D_b$ (最小)	$r_a$ (最大)	$r_b$ (最大)		$Y_2$	$Y_3$	$Y_0$	
160 KBE 30+L	178	231	2.5	1	0.37	2.7	1.8	1.8	8.56
160 KBE 030+L	178	230	2.5	1	0.40	2.5	1.7	1.6	10.5
160 KBE 2401+L	178	232	2.5	1	0.38	2.6	1.8	1.7	16.2
160 KBE 31+L	178	255	2.5	1	0.40	2.5	1.7	1.6	18.6
160 KBE 031+L	178	256	2.5	1	0.39	2.6	1.7	1.7	23.1
160 KBE 2701+L	178	261	2.5	1	0.39	2.6	1.7	1.7	30.6
160 KBE 2801+L	181	266	3	1	0.32	3.2	2.1	2.1	35.9
160 KBE 42+L	181	275	3	1	0.43	2.3	1.6	1.5	28.2
HR160 KBE 52X+L	181	277	3	1	0.44	2.3	1.6	1.5	47.3
160 KBE 43+L	187	314	4	1.5	0.36	2.8	1.9	1.8	60.4
165 KBE 2901+L	186	272	3	1	0.33	3.1	2.1	2.0	39.5
170 KBE 2501+L	188	241	2.5	1	0.44	2.3	1.5	1.5	12.3
170 KBE 30+L	188	248	2.5	1	0.40	2.5	1.7	1.6	11.8
170 KBE 030+L	188	249	2.5	1	0.39	2.6	1.7	1.7	14.4
170 KBE 31+L	188	266	2.5	1	0.39	2.6	1.7	1.7	19.7
170 KBE 031+L	188	268	2.5	1	0.39	2.6	1.7	1.7	24.2
170 KBE 2802+L	188	269	2.5	1	0.39	2.6	1.7	1.7	34.6
HR170 KBE 52X+L	197	297	4	1.5	0.44	2.3	1.6	1.5	57.3
180 KBE 30+L	198	265	2.5	1	0.40	2.5	1.7	1.6	15.4
180 KBE 030+L	198	265	2.5	1	0.35	2.9	2.0	1.9	14.4
180 KBE 31+L	198	265	2.5	1	0.39	2.6	1.7	1.7	24.8
180 KBE 031+L	201	287	3	1.5	0.39	2.6	1.7	1.7	31.1
180 KBE 42+L	207	300	4	1.5	0.44	2.3	1.5	1.5	36.5
HR180 KBE 52X+L	207	308	4	1.5	0.45	2.2	1.5	1.5	59.2
180 KBE 3401+L	207	305	4	1.5	0.43	2.3	1.6	1.5	68.1
190 KBE 30+L	208	279	2.5	1	0.39	2.6	1.7	1.7	16.2
190 KBE 030+L	208	279	2.5	1	0.40	2.5	1.7	1.6	20.1
190 KBE 31+L	211	301	3	1.5	0.40	2.5	1.7	1.6	30.9
190 KBE 031+L	211	302	3	1.5	0.39	2.6	1.7	1.7	39.0
190 KBE 42+L	217	320	4	1.5	0.40	2.5	1.7	1.6	43.9
HR190 KBE 52X+L	217	327	4	1.5	0.44	2.3	1.6	1.5	70.8
HR200 KBE 3101+L	218	301	2.5	1	0.43	2.3	1.6	1.5	40.1
200 KBE 3201+L	227	301	4	1.5	0.52	1.9	1.3	1.3	41.6
200 KBE 3301+L	227	316	4	1.5	0.42	2.4	1.6	1.6	54.4
200 KBE 31+L	221	321	3	1.5	0.40	2.5	1.7	1.6	38.8
200 KBE 031+L	221	324	3	1.5	0.39	2.6	1.7	1.7	47.0
200 KBE 42+L	227	338	4	1.5	0.40	2.5	1.7	1.6	52.6
HR200 KBE 52+L	227	344	4	1.5	0.41	2.5	1.7	1.6	88.3

双列圆锥滚子轴承  
内径 206~260 mm



当量动载荷

$$P = X F_r + Y F_a$$

$F_a / F_r \leq e$		$F_a / F_r > e$	
X	Y	X	Y
1	$Y_3$	0.67	$Y_2$

当量静载荷

$$P_0 = F_r + Y_0 F_a$$

$e$ ,  $Y_2$ ,  $Y_3$ 以及 $Y_0$ 的值, 参见下表。

外形尺寸 (mm)						额定载荷 (N)		极限转速 (rpm)	
$d$	$D$	$B_2$	$C$	$r_{\min}$	$r_{1\min}$	$C_r$	$C_{0r}$	脂润滑	油润滑
206	283	102	83	4	1.5	580 000	1 430 000	900	1 200
210	355	116	103	4	1.5	905 000	1 520 000	700	1 000
220	300	110	88	3	1	730 000	1 710 000	800	1 100
	340	90	80	4	1.5	695 000	1 280 000	700	1 000
	340	113	90	4	1.5	920 000	1 830 000	700	1 000
	370	120	107	5	1.5	1 110 000	1 940 000	700	1 000
370	150	120	5	1.5	1 460 000	2 760 000	700	1 000	
400	158	122	5	1.5	1 390 000	2 300 000	600	900	
240	360	92	82	4	1.5	780 000	1 490 000	700	900
	360	115	92	4	1.5	1 020 000	2 040 000	700	900
	400	128	114	5	1.5	1 180 000	2 190 000	600	900
	400	160	128	5	1.5	1 620 000	3 050 000	600	900
400	209	168	5	1.5	2 220 000	4 450 000	600	900	
250	380	98	87	4	1	795 000	1 460 000	600	900
260	400	104	92	5	1.5	895 000	1 670 000	600	800
	400	130	104	5	1.5	1 210 000	2 460 000	600	800
	440	144	128	5	1.5	1 540 000	2 760 000	600	800
	440	172	145	5	1.5	1 870 000	3 500 000	600	800
	440	180	144	5	1.5	2 110 000	4 150 000	600	800

备注: 对于未列入上表的双列圆锥滚子轴承, 请向NSK询问。

轴承代号	安装尺寸 (mm)				常数 $e$	轴向载荷系数			重量 (kg) (参考)
	$d_a$ (最小)	$D_b$ (最小)	$r_a$ (最大)	$r_b$ (最大)		$Y_2$	$Y_3$	$Y_0$	
206 KBE 2801+L	227	275	3	1.5	0.51	2.0	1.3	1.3	18.1
210 KBE 31+L	231	338	3	1.5	0.46	2.2	1.5	1.4	41.7
220 KBE 3001+L	238	292	2.5	1	0.37	2.7	1.8	1.8	21.2
220 KBE 30+L	241	324	3	1.5	0.40	2.5	1.7	1.6	27.9
220 KBE 030+L	241	327	3	1.5	0.40	2.5	1.7	1.6	34.7
220 KBE 31+L	247	345	4	1.5	0.39	2.6	1.7	1.7	48.3
220 KBE 031+L	247	349	4	1.5	0.39	2.6	1.7	1.7	60.2
220 KBE 42+L	247	371	4	1.5	0.40	2.5	1.7	1.6	74.2
240 KBE 30+L	261	344	3	1.5	0.39	2.6	1.7	1.7	30.1
240 KBE 030+L	261	344	3	1.5	0.35	2.9	2.0	1.9	37.3
240 KBE 31+L	267	380	4	1.5	0.43	2.3	1.6	1.5	60.0
240 KBE 031+L	267	378	4	1.5	0.39	2.6	1.7	1.7	73.6
240 KBE 4003+L	267	384	4	1.5	0.33	3.0	2.0	2.0	96.4
250 KBE 3801+L	271	365	3	1	0.40	2.5	1.7	1.6	35.5
260 KBE 30+L	287	379	4	1.5	0.40	2.5	1.7	1.6	43.4
260 KBE 030+L	287	382	4	1.5	0.40	2.5	1.7	1.6	54.1
260 KBE 31+L	287	416	4	1.5	0.39	2.6	1.7	1.7	82.5
260 KBE 4401+L	287	414	4	1.5	0.38	2.6	1.8	1.7	98.1
260 KBE 031+L	287	416	4	1.5	0.39	2.6	1.7	1.7	104.0

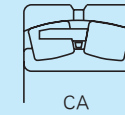
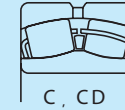
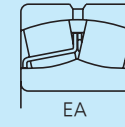


## 调心滚子轴承

### 调心滚子轴承

圆柱孔·圆锥孔

内径 25~ 150mm..... B180~B187页  
 内径160~ 560mm..... B188~B197页  
 内径600~1400mm..... B198~B201页



### 结构型式与特征

调心滚子轴承，如图所示，有高承载设计的EA型，C型，CD型，CA型。设计上，EA型，C型，CD型为冲压保持架，CA型为铜合金车制保持架。EA型轴承具有高承载，低力矩的特长。

EA型的标准设计是带有油孔油槽的，对于其他类型，为了供给润滑剂，也可以设置油槽和油孔，对于外径小于180mm的轴承，若需带油槽油孔，则请在向NSK订购时，在轴承型号上标上E4，对于外径大于180mm的轴承，其标准设计为带油槽和油孔的(轴承型号带有E4)。

另外，使用带有油槽，油孔的轴承时，因轴承油槽深度有限，所以如在外壳内径上也设置出油槽则更为有效。轴承的油槽，油孔的尺寸和个数，依照表1，表2。

此外，需要带外圈止转用定位销孔轴承的场合，请与NSK联系

尺寸精度，旋转精度..... 表8.2(A60~A63页)

推荐配合.....表9.2(A84页) 表9.4(A85页)

轴承游隙.....表9.15(A92页)

### 容许调心角

调心滚子轴承的容许调心角，因尺寸系列，载荷条件而异，一般载荷的情况，大约为1°~2.5°。

### 极限转速

轴承的极限转速，在轴承的尺寸表中有记载，但轴承在重载荷条件下工作，其极限转速必须修正，如果润滑方法得到改善，则可以提高极限转速，详细请参照A37页。

### 调心滚子轴承使用注意事项

调心滚子轴承，倘若运转中，轴承载荷过小，轴向载荷与径向载荷的比率超过e值(记载于轴承尺寸表中)，不承受轴向载荷一系列的滚子和滚道之间会产生滑动，会造成轻微擦伤。特别是滚子和

保持架重量大的大型调心滚子轴承尤其如此。

如预计会出现上述情况，在选择轴承时，请与NSK联系。

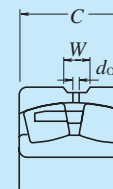


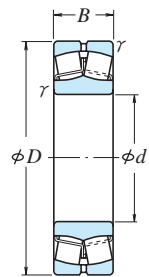
表1 油槽、油孔的尺寸

单位 mm

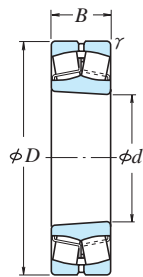
外圈公称宽度C	油槽宽度		油孔的直径	
	超过	到	W	dOH
18	30	5	2.5	
30	40	6	3	
40	50	7	4	
50	65	8	5	
65	80	10	6	
80	100	12	8	
100	120	15	10	
120	160	20	12	
160	200	25	15	
200	250	30	20	
250	315	35	20	
315	400	40	25	
400	—	40	25	

表2 油孔的个数

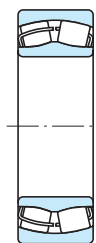
轴承公称外径D (mm)		油孔的个数
超过	到	
—	180	4
180	250	6
250	315	6
315	400	6
400	500	6
500	630	8
630	800	8
800	1000	8
1000	1250	8
1250	1600	8
1600	2000	8



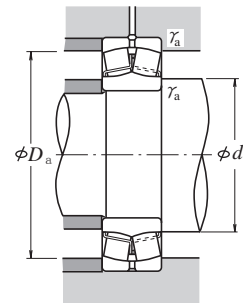
圆柱孔



圆锥孔



不带油孔·油槽



当量动载荷

$$P = X F_r + Y F_a$$

$F_a/F_r \leq e$		$F_a/F_r > e$	
X	Y	X	Y
1	$Y_3$	0.67	$Y_2$

当量静载荷

$$P_0 = F_r + Y_0 F_a$$

$e$ ,  $Y_2$ ,  $Y_3$ 以及 $Y_0$ 的值, 参见下表。

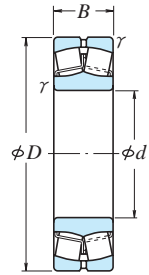
外形尺寸 (mm)				额定载荷				极限转速 (rpm)		轴承 圆柱孔
$d$	$D$	$B$	$\gamma$ (最小)	$C_r$ (N)	$C_{0r}$	$C_r$ (kgf)	$C_{0r}$	脂润滑	油润滑	
20	52	15	1.1	29 300	26 900	2 980	2 740	6 300	8 200	21304CDE4
25	52	18	1	37 500	37 000	3 850	3 800	7 100	9 000	22205CE4
	62	17	1.1	43 000	40 500	4 350	4 150	5 300	6 700	21305CDE4
30	62	20	1	50 000	50 000	5 100	5 100	6 000	7 500	22206CE4
	72	19	1.1	55 000	54 000	5 600	5 500	4 500	6 000	21306CDE4
35	72	23	1.1	69 000	71 000	7 050	7 200	5 300	6 700	22207CE4
	80	21	1.5	71 500	76 000	7 250	7 750	4 000	5 300	21307CDE4
40	80	23	1.1	90 500	99 500	9 200	10 100	6 000	7 500	22208EAE4
	90	23	1.5	94 500	111 000	9 600	11 300	5 300	7 000	21308EAE4
	90	33	1.5	136 000	153 000	13 900	15 600	4 500	6 000	22308EAE4
45	85	23	1.1	94 500	111 000	9 600	11 300	5 300	7 000	22209EAE4
	100	25	1.5	119 000	144 000	12 100	14 600	4 500	5 600	21309EAE4
	100	36	1.5	166 000	195 000	16 900	19 900	4 000	5 300	22309EAE4
50	90	23	1.1	99 000	119 000	10 100	12 100	5 000	6 300	22210EAE4
	110	27	2	142 000	174 000	14 500	17 800	4 300	5 300	21310EAE4
	110	40	2	197 000	234 000	20 000	23 900	3 800	4 800	22310EAE4
55	100	25	1.5	119 000	144 000	12 100	14 600	4 500	5 600	22211EAE4
	120	29	2	142 000	174 000	14 500	17 800	4 300	5 300	21311EAE4
	120	43	2	234 000	292 000	23 800	29 800	3 400	4 300	22311EAE4

注 (1) 末尾附有“K”者, 表示带有圆锥孔(锥度为1:12)的轴承。

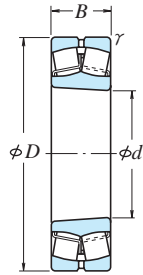
代号(1)	安装尺寸 (mm)					常数 $e$	轴向载荷系数			重量 (kg) (参考)
	圆锥孔(2) $d_a$ (最小) (最大)		$D_a$ (最大)	$\gamma_a$ (最小) (最大)			$Y_2$	$Y_3$	$Y_0$	
21304CDKE4	27	28	45	42	1	0.31	3.2	2.1	2.1	0.17
22205CKE4 21305CDKE4	31	31	46	45	1	0.35	2.9	1.9	1.9	0.17
	32	34	55	51	1	0.29	3.4	2.4	2.3	0.26
22206CKE4 21306CDKE4	36	37	56	54	1	0.33	3.1	2.1	2.0	0.27
	37	40	65	59	1	0.28	3.6	2.4	2.3	0.39
22207CKE4 21307CDKE4	42	43	65	63	1	0.32	3.1	2.1	2.0	0.42
	44	47	71	67	1.5	0.28	3.6	2.4	2.4	0.53
22208EAKE4 21308EAKE4 22308EAKE4	47	49	73	70	1	0.28	3.6	2.4	2.4	0.50
	49	54	81	75	1.5	0.25	3.9	2.7	2.6	0.73
	49	52	81	77	1.5	0.35	2.8	1.9	1.9	0.98
22209EAKE4 21309EAKE4 22309EAKE4	52	54	78	75	1	0.25	3.9	2.7	2.6	0.55
	54	65	91	89	1.5	0.23	4.3	2.9	2.8	0.96
	54	59	91	86	1.5	0.34	2.9	2.0	1.9	1.34
22210EAKE4 21310EAKE4 22310EAKE4	57	60	83	81	1	0.24	4.3	2.9	2.8	0.61
	60	72	100	98	2	0.23	4.4	3.0	2.9	1.21
	60	64	100	93	2	0.35	2.8	1.9	1.9	1.78
22211EAKE4 21311EAKE4 22311EAKE4	64	65	91	89	1.5	0.23	4.3	2.9	2.8	0.81
	65	72	110	98	2	0.23	4.4	3.0	2.9	1.58
	65	73	110	103	2	0.34	2.9	2.0	1.9	2.3

备注 1. 也生产外圈带有油孔、油槽的轴承。

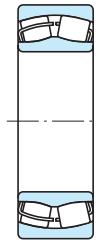
2. 紧定套以及拆卸套的尺寸, 载于B354, B355页以及B362页。



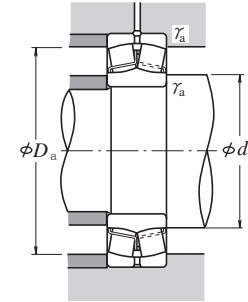
圆柱孔



圆锥孔



不带油孔·油槽



当量动载荷

$$P = X F_r + Y F_a$$

$F_a/F_r \leq e$		$F_a/F_r > e$	
X	Y	X	Y
1	$Y_3$	0.67	$Y_2$

当量静载荷

$$P_0 = F_r + Y_0 F_a$$

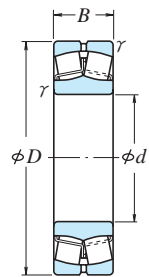
$e$ ,  $Y_2$ ,  $Y_3$  以及  $Y_0$  的值, 参见下表。

外形尺寸 (mm)				额定载荷				极限转速 (rpm)		轴承 圆柱孔
$d$	$D$	$B$	$\gamma$ (最小)	$C_r$ (N)	$C_{Or}$ (kgf)	$C_r$ (kgf)	$C_{Or}$ (kgf)	脂润滑	油润滑	
60	95	26	1.1	98 000	141 000	10 000	14 400	3 600	4 500	23012CE4 22212EAE4 21312EAE4 22312EAE4
	110	28	1.5	142 000	174 000	14 500	17 800	4 300	5 300	
	130	31	2.1	190 000	244 000	19 400	24 900	3 400	4 300	
	130	46	2.1	271 000	340 000	27 600	35 000	3 200	4 000	
65	120	31	1.5	177 000	230 000	18 000	23 500	3 800	4 800	22213EAE4 21313EAE4 22313EAE4
	140	33	2.1	212 000	275 000	21 600	28 000	3 200	4 000	
	140	48	2.1	300 000	380 000	30 500	38 500	3 000	3 800	
70	125	31	1.5	180 000	232 000	18 300	23 600	3 600	4 500	22214EAE4 21314EAE4 22314EAE4
	150	35	2.1	250 000	325 000	25 400	33 500	3 000	3 800	
	150	51	2.1	340 000	435 000	34 500	44 000	2 800	3 400	
75	130	31	1.5	190 000	244 000	19 400	24 900	3 400	4 300	22215EAE4 21315EAE4 22315EAE4
	160	37	2.1	250 000	325 000	25 400	33 500	3 000	3 800	
	160	55	2.1	390 000	505 000	39 500	51 500	2 600	3 200	
80	140	33	2	212 000	275 000	21 600	28 000	3 200	4 000	22216EAE4 21316EAE4 22316EAE4
	170	39	2.1	284 000	375 000	29 000	38 000	2 800	3 600	
	170	58	2.1	435 000	565 000	44 000	58 000	2 400	3 000	
85	150	36	2	250 000	325 000	25 400	33 500	3 000	3 800	22217EAE4 21317EAE4 22317EAE4
	180	41	3	289 000	395 000	29 500	40 000	2 800	3 600	
	180	60	3	480 000	630 000	49 000	64 000	2 200	2 800	

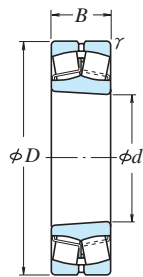
注 (1) 末尾附有“K”者, 表示带有圆锥孔(锥度为1:12)的轴承。

代号 圆锥孔(1)	安装尺寸 (mm)			$\gamma_a$ (最小) (最大)	常数 $e$	轴向载荷系数			重量 (kg) (参考)	
	$d_a$ (最小) (最大)	$D_a$ (最大)	$\gamma_a$ (最小) (最大)			$Y_2$	$Y_3$	$Y_0$		
23012CKE4 22212EAKE4 21312EAKE4 22312EAKE4	67	68	88	85	1	0.26	3.9	2.6	2.5	0.68
	69	72	101	98	1.5	0.23	4.4	3.0	2.9	1.1
	72	87	118	117	2	0.22	4.5	3.0	3.0	1.98
	72	79	118	111	2	0.34	3.0	2.0	1.9	2.89
22213EAKE4 21313EAKE4 22313EAKE4	74	80	111	107	1.5	0.24	4.2	2.8	2.7	1.51
	77	94	128	126	2	0.22	4.6	3.1	3.0	2.45
	77	84	128	119	2	0.33	3.0	2.0	2.0	3.52
22214EAKE4 21314EAKE4 22314EAKE4	79	84	116	111	1.5	0.23	4.3	2.9	2.8	1.58
	82	101	138	135	2	0.22	4.6	3.1	3.0	3.0
	82	91	138	129	2	0.33	3.0	2.0	2.0	4.28
22215EAKE4 21315EAKE4 22315EAKE4	84	87	121	117	1.5	0.22	4.5	3.0	3.0	1.64
	87	101	148	134	2	0.22	4.6	3.1	3.0	3.64
	87	97	148	137	2	0.33	3.0	2.0	2.0	5.26
22216EAKE4 21316EAKE4 22316EAKE4	90	94	130	126	2	0.22	4.6	3.1	3.0	2.01
	92	109	158	146	2	0.23	4.4	3.0	2.9	4.32
	92	103	158	145	2	0.33	3.0	2.0	2.0	6.23
22217EAKE4 21317EAKE4 22317EAKE4	95	101	140	135	2	0.22	4.6	3.1	3.0	2.54
	99	108	166	142	2.5	0.24	4.3	2.9	2.8	5.2
	99	110	166	155	2.5	0.33	3.1	2.1	2.0	7.23

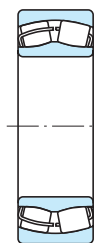
备注 1. 也生产外圈带有油孔、油槽的轴承。  
2. 紧定套以及拆卸套的尺寸, 载于B355~B357页以及B362页。



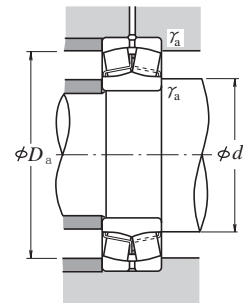
圆柱孔



圆锥孔



不带油孔·油槽



当量动载荷

$$P = X F_r + Y F_a$$

$F_a/F_r \leq e$		$F_a/F_r > e$	
X	Y	X	Y
1	$Y_3$	0.67	$Y_2$

当量静载荷

$$P_0 = F_r + Y_0 F_a$$

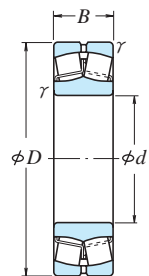
$e, Y_2, Y_3$  以及  $Y_0$  的值, 参见下表。

外形尺寸 (mm)	额定载荷				极限转速		轴承 圆柱孔
	$C_r$	$C_{Or}$	$C_r$	$C_{Or}$	脂润滑	油润滑	
$d$ $D$ $B$ $\gamma$ (最小)	(N)	(kgf)					
<b>90</b> 160 40 2 160 52.4 2 190 43 3 190 64 3	289 000 340 000 330 000 535 000	395 000 490 000 450 000 705 000	29 500 34 500 33 500 54 500	40 000 50 000 46 000 72 000	2 800 1 800 2 600 2 200	3 600 2 400 3 400 2 600	<b>22218EAE4</b> <b>23218CE4</b> <b>21318EAE4</b> <b>22318EAE4</b>
<b>95</b> 170 43 2.1 170 55.6 2.1 200 45 3 200 67 3	330 000 370 000 345 000 590 000	450 000 525 000 435 000 780 000	33 500 37 500 35 000 60 000	46 000 53 500 44 500 79 500	2 600 1 700 1 500 2 000	3 400 2 200 2 000 2 600	<b>22219EAE4</b> <b>23219CAE4</b> <b>21319CE4</b> <b>22319EAE4</b>
<b>100</b> 150 37 1.5 150 50 1.5 165 52 2	212 000 276 000 345 000	335 000 470 000 530 000	21 600 28 100 35 500	34 500 48 000 54 000	2 200 1 800 1 700	2 800 2 400 2 200	<b>23020CDE4</b> <b>24020CE4</b> <b>23120CE4</b>
165 65 2 180 46 2.1 180 60.3 2.1	345 000 365 000 420 000	535 000 490 000 605 000	35 000 37 000 42 500	55 000 50 000 61 500	1 700 2 400 1 600	2 200 3 200 2 200	<b>24120CAE4</b> <b>22220EAE4</b> <b>23220CE4</b>
215 47 3 215 73 3	395 000 690 000	485 000 930 000	40 500 70 500	49 500 94 500	1 400 1 900	1 900 2 400	<b>21320CE4</b> <b>22320EAE4</b>
<b>110</b> 170 45 2 170 60 2 180 56 2	293 000 380 000 385 000	465 000 645 000 630 000	29 900 38 500 39 500	47 500 66 000 64 000	2 000 1 600 1 600	2 400 2 200 2 000	<b>23022CDE4</b> <b>24022CE4</b> <b>23122CE4</b>
180 69 2 200 53 2.1 200 69.8 2.1	460 000 485 000 515 000	750 000 645 000 760 000	47 000 49 500 52 500	76 500 66 000 77 500	1 600 2 200 1 500	2 000 2 800 1 900	<b>24122CE4</b> <b>22222EAE4</b> <b>23222CE4</b>
240 50 3 240 80 3	450 000 825 000	545 000 1 120 000	46 000 84 000	55 500 115 000	1 300 1 700	1 700 2 200	<b>21322CAE4</b> <b>22322EAE4</b>

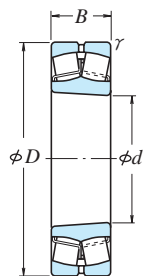
注 (1) 末尾附有“K”或“K30”者, 表示带有圆锥孔(锥度为 1:12 或 1:30)的轴承。

代号	安装尺寸 (mm)				常数 $e$	轴向载荷系数			重量 (kg) (参考)
	$d_a$ (最小)	$d_a$ (最大)	$D_a$ (最小)	$D_a$ (最大)		$Y_2$	$Y_3$	$Y_0$	
圆锥孔(1)				$\gamma_a$ (最大)					
<b>22218EAKE4</b> <b>23218CKE4</b> <b>21318EAKE4</b> <b>22318EAKE4</b>	100 100 104 104	108 105 115 115	150 150 176 176	142 138 152 163	2 2 2.5 2.5	0.24 0.32 0.24 0.33	4.3 3.2 4.3 3.1	2.9 2.1 2.9 2.1	2.8 2.1 2.8 2.0
<b>22219EAKE4</b> <b>23219CAKE4</b> <b>21319CKE4</b> <b>22319EAKE4</b>	107 107 109 109	115 — 127 121	158 158 186 186	152 146 172 172	2 2 2.5 2.5	0.24 0.32 0.22 0.33	4.3 3.1 4.6 3.1	2.9 2.1 3.1 2.1	2.8 2.0 3.0 2.0
<b>23020CDKE4</b> <b>24020CK30E4</b> <b>23120CKE4</b>	109 109 110	112 110 113	141 141 155	136 132 144	1.5 1.5 2	0.22 0.30 0.30	4.6 3.4 3.4	3.1 2.3 2.3	3.0 2.2 2.2
<b>24120CAK30E4</b> <b>22220EAKE4</b> <b>23220CKE4</b>	110 112 112	— 119 118	155 168 168	143 160 155	2 2 2	0.35 0.24 0.32	2.9 4.3 3.2	1.9 2.9 2.1	1.9 2.8 2.1
<b>21320CKE4</b> <b>22320EAKE4</b>	114 114	133 130	201 201	184 184	2.5 2.5	0.21 0.33	4.7 3.0	3.2 2.0	3.1 2.0
<b>23022CDKE4</b> <b>24022CK30E4</b> <b>23122CKE4</b>	120 120 120	124 121 127	160 160 170	153 148 158	2 2 2	0.24 0.32 0.28	4.2 3.1 3.5	2.8 2.1 2.4	2.8 2.1 2.3
<b>24122CK30E4</b> <b>22222EAKE4</b> <b>23222CKE4</b>	120 122 122	123 129 130	170 188 188	154 178 170	2 2 2	0.36 0.25 0.34	2.8 4.0 3.0	1.9 2.7 2.0	1.8 2.6 1.9
<b>21322CAKE4</b> <b>22322EAKE4</b>	124 124	— 145	226 226	206 206	2.5 2.5	0.22 0.33	4.6 3.1	3.1 2.1	3.0 2.0

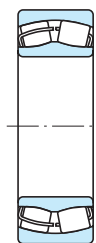
备注 1. 也生产外圈带有油孔、油槽的轴承。  
2. 紧定套以及拆卸套的尺寸, 载于B356, B357页以及B362~B363页。



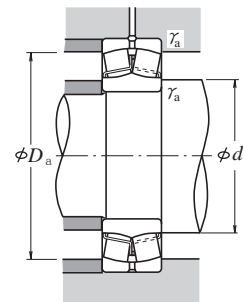
圆柱孔



圆锥孔



不带油孔·油槽



当量动载荷

$$P = X F_r + Y F_a$$

$F_a/F_r \leq e$		$F_a/F_r > e$	
X	Y	X	Y
1	$Y_3$	0.67	$Y_2$

当量静载荷

$$P_0 = F_r + Y_0 F_a$$

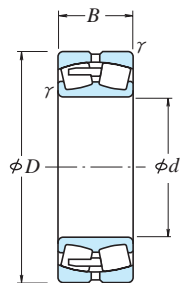
$e$ ,  $Y_2$ ,  $Y_3$ 以及 $Y_0$ 的值, 参见下表。

外形尺寸 (mm)				额定载荷				极限转速 (rpm)		轴承 圆柱孔
$d$	$D$	$B$	$\gamma$ (最小)	$C_r$ (N)	$C_{0r}$ (kgf)	$C_r$ (kgf)	$C_{0r}$ (kgf)	脂润滑	油润滑	
120	180	46	2	315 000	525 000	32 000	53 500	1 800	2 200	23024CDE4 24024CE4 23124CE4
	180	60	2	395 000	705 000	40 500	72 000	1 500	2 000	
	200	62	2	465 000	720 000	47 500	73 500	1 400	1 800	
	200	80	2	575 000	950 000	58 500	96 500	1 400	1 800	24124CE4 22224EAE4 23224CE4 22324EAE4
	215	58	2.1	550 000	765 000	56 000	78 000	2 000	2 600	
	215	76	2.1	630 000	970 000	64 500	99 000	1 300	1 700	
	260	86	3	955 000	1 320 000	97 000	134 000	1 600	2 000	
	130	200	52	2	400 000	655 000	40 500	67 000	1 700	2 000
200		69	2	495 000	865 000	50 500	88 000	1 400	1 800	
210		64	2	505 000	825 000	51 500	84 500	1 300	1 700	
210		80	2	590 000	1 010 000	60 000	103 000	1 300	1 700	24126CE4 22226EAE4 23226CE4 22326CE4
230		64	3	655 000	940 000	67 000	96 000	1 900	2 400	
230		80	3	700 000	1 080 000	71 500	110 000	1 200	1 600	
280		93	4	995 000	1 350 000	101 000	137 000	1 300	1 600	
140		210	53	2	420 000	715 000	43 000	73 000	1 600	1 900
	210	69	2	525 000	945 000	53 500	96 500	1 300	1 700	
	225	68	2.1	580 000	945 000	59 000	96 500	1 200	1 600	
	225	85	2.1	670 000	1 160 000	68 500	118 000	1 200	1 600	24128CE4 22228CDE4 23228CE4 22328CE4
	250	68	3	645 000	930 000	65 500	95 000	1 400	1 700	
	250	88	3	835 000	1 300 000	85 000	133 000	1 100	1 500	
	300	102	4	1 160 000	1 590 000	118 000	162 000	1 200	1 500	
	150	225	56	2.1	470 000	815 000	48 000	83 000	1 400	1 800
225		75	2.1	590 000	1 090 000	60 500	111 000	1 200	1 500	
250		80	2.1	725 000	1 180 000	74 000	121 000	1 100	1 400	
250		100	2.1	890 000	1 530 000	91 000	156 000	1 100	1 400	24130CE4 22230CDE4 23230CE4 22330CAE4
270		73	3	765 000	1 120 000	78 000	114 000	1 300	1 600	
270		96	3	975 000	1 560 000	99 500	159 000	1 100	1 400	
320		108	4	1 220 000	1 690 000	125 000	172 000	1 100	1 400	

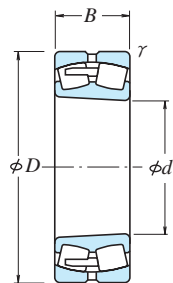
注 (1) 末尾附有“K”或“K30”者, 表示带有圆锥孔(锥度为 1:12 或 1:30)的轴承。

代号	安装尺寸 (mm)				常数 $e$	轴向载荷系数			重量 (kg) (参考)	
	圆锥孔(1) $d_a$ (最小) (最大)		$D_a$ (最小) (最大)			$\gamma_a$ (最大)	$Y_2$	$Y_3$		$Y_0$
23024CDKE4 24024CK30E4 23124CKE4	130	134	170	163	2	0.22	4.5	3.0	2.9	4.11
	130	131	170	158	2	0.32	3.2	2.1	2.1	5.33
	130	138	190	175	2	0.29	3.5	2.4	2.3	7.85
	130	136	190	171	2	0.37	2.7	1.8	1.8	10
24124CK30E4 22224EAKE4 23224CKE4 22324EAKE4	132	142	203	190	2	0.25	3.9	2.7	2.6	8.8
	132	140	203	182	2	0.34	2.9	2.0	1.9	12.1
	134	157	246	222	2.5	0.32	3.1	2.1	2.0	22.2
	140	147	190	180	2	0.23	4.3	2.9	2.8	5.98
23026CDKE4 24026CK30E4 23126CKE4	140	143	190	175	2	0.31	3.2	2.2	2.1	7.84
	140	149	200	184	2	0.28	3.6	2.4	2.4	8.69
	140	146	200	180	2	0.35	2.9	1.9	1.9	10.7
	144	152	216	204	2.5	0.26	3.8	2.6	2.5	11
24126CK30E4 22226EAKE4 23226CKE4 22326EAKE4	144	150	216	196	2.5	0.34	2.9	2.0	1.9	14.3
	148	166	262	236	3	0.34	2.9	2.0	1.9	28.1
	150	157	200	190	2	0.22	4.5	3.0	2.9	6.49
	150	154	200	186	2	0.29	3.4	2.3	2.2	8.37
23028CDKE4 24028CK30E4 23128CKE4	152	158	213	198	2	0.28	3.6	2.4	2.3	10.5
	152	156	213	193	2	0.35	2.9	1.9	1.9	13
	154	167	236	219	2.5	0.25	4.0	2.7	2.6	14.5
	154	163	236	213	2.5	0.35	2.9	1.9	1.9	18.8
24128CK30E4 22228CDE4 23228CKE4 22328EAKE4	158	177	282	253	3	0.35	2.9	1.9	1.9	35.4
	162	168	213	203	2	0.32	4.6	3.1	3.0	7.9
	162	165	213	198	2	0.30	3.4	2.3	2.2	10.5
	162	174	238	218	2	0.30	3.4	2.3	2.2	15.8
23030CDKE4 24030CK30E4 23130CKE4	162	169	238	212	2	0.38	2.6	1.8	1.7	19.8
	164	179	256	236	2.5	0.26	3.9	2.6	2.5	18.4
	164	176	256	230	2.5	0.35	2.9	1.9	1.9	24.2
	168	—	302	270	3	0.35	2.9	1.9	1.9	41.5

备注 1. 也生产外圈带有油孔、油槽的轴承。  
2. 紧定套以及拆卸套的尺寸, 载于B357, B358, B349页以及B363~B367页。



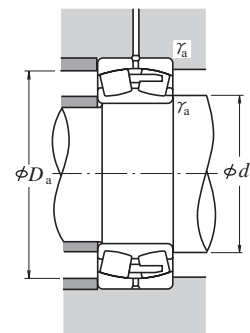
圆柱孔



圆锥孔



无油孔·油槽



当量动载荷

$$P = X F_r + Y F_a$$

$F_a/F_r \leq e$		$F_a/F_r > e$	
X	Y	X	Y
1	$Y_3$	0.67	$Y_2$

当量静载荷

$$P_0 = F_r + Y_0 F_a$$

$e, Y_2, Y_3$ 以及 $Y_0$ 的值, 参见下表。

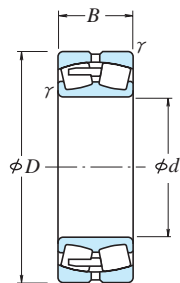
外形尺寸 (mm)				额定载荷				极限转速 (rpm)		轴承 圆柱孔
$d$	$D$	$B$	$\gamma$ (最小)	$C_r$ (N)	$C_{Or}$ (kgf)	$C_r$ (kgf)	$C_{Or}$ (kgf)	脂润滑	油润滑	
160	220	45	2	360 000	675 000	37 000	69 000	1 400	1 800	23932CAE4
	240	60	2.1	540 000	955 000	55 000	97 500	1 300	1 700	23032CDE4
	240	80	2.1	680 000	1 260 000	69 000	128 000	1 100	1 400	24032CE4
	270	86	2.1	855 000	1 400 000	87 000	143 000	1 000	1 300	23132CE4
	270	109	2.1	1 040 000	1 760 000	106 000	179 000	1 000	1 300	24132CE4
	290	80	3	910 000	1 320 000	93 000	135 000	1 200	1 500	22232CDE4
	290	104	3	1 100 000	1 770 000	112 000	180 000	1 000	1 300	23232CE4
	340	114	4	1 360 000	1 900 000	139 000	193 000	1 100	1 300	22332CAE4
170	230	45	2	350 000	660 000	35 500	67 500	1 400	1 800	23934BCAE4
	260	67	2.1	640 000	1 090 000	65 000	112 000	1 200	1 600	23034CDE4
	260	90	2.1	825 000	1 520 000	84 000	155 000	1 000	1 300	24034CE4
	280	88	2.1	940 000	1 570 000	96 000	160 000	1 000	1 300	23134CE4
	280	109	2.1	1 080 000	1 860 000	110 000	190 000	1 000	1 300	24134CE4
	310	86	4	990 000	1 500 000	101 000	153 000	1 100	1 400	22234CDE4
	310	110	4	1 200 000	1 910 000	122 000	195 000	900	1 200	23234CE4
	360	120	4	1 580 000	2 110 000	161 000	215 000	1 000	1 200	22334CAE4
180	250	52	2	470 000	890 000	48 000	90 500	1 200	1 600	23936CAE4
	280	74	2.1	750 000	1 270 000	76 000	129 000	1 200	1 400	23036CDE4
	280	100	2.1	965 000	1 750 000	98 500	178 000	950	1 200	24036CE4
	300	96	3	1 050 000	1 760 000	108 000	180 000	900	1 200	23136CE4
	300	118	3	1 190 000	2 040 000	121 000	208 000	900	1 200	24136CE4
	320	86	4	1 020 000	1 540 000	104 000	157 000	1 100	1 300	22236CDE4
	320	112	4	1 300 000	2 110 000	133 000	215 000	850	1 100	23236CE4
	380	126	4	1 740 000	2 340 000	177 000	238 000	950	1 200	22336CAE4
190	260	52	2	460 000	875 000	47 000	89 500	1 200	1 500	23938CAE4
	290	75	2.1	775 000	1 350 000	79 000	138 000	1 100	1 400	23038CAE4
	290	100	2.1	975 000	1 840 000	99 500	188 000	900	1 200	24038CE4
	320	104	3	1 190 000	2 020 000	121 000	206 000	850	1 100	23138CE4
	320	128	3	1 370 000	2 330 000	140 000	238 000	850	1 100	24138CE4
	340	92	4	1 140 000	1 730 000	116 000	176 000	1 000	1 200	22238CAE4
	340	120	4	1 440 000	2 350 000	147 000	240 000	800	1 100	23238CE4
	400	132	5	1 890 000	2 590 000	193 000	264 000	900	1 100	22338CAE4

注 (1) 末尾附有“K”或“K30”者, 表示带有圆锥孔(锥度为 1:12 或 1:30)的轴承。

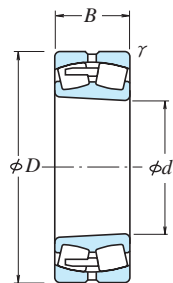
代号 圆锥孔(1)	安装尺寸 (mm)				常数 $e$	轴向载荷系数			重量 (kg) (参考)	
	$d_a$ (最小)	$d_a$ (最大)	$D_a$ (最小)	$D_a$ (最大)		$\gamma_a$ (最小)	$\gamma_a$ (最大)	$e$		$Y_2$
23932CAKE4	170	—	210	203	2	0.18	5.6	3.8	3.7	4.97
23032CDKE4	172	179	228	216	2	0.22	4.5	3.0	2.9	9.66
24032CK30E4	172	177	228	212	2	0.30	3.4	2.3	2.2	12.7
23132CKE4	172	185	258	234	2	0.30	3.4	2.3	2.2	20.3
24132CK30E4	172	179	258	229	2	0.39	2.6	1.7	1.7	25.4
22232CDKE4	174	190	276	255	2.5	0.26	3.8	2.6	2.5	23.1
23232CKE4	174	189	276	245	2.5	0.34	2.9	2.0	1.9	30.5
22332CAKE4	178	—	322	287	3	0.35	2.9	1.9	1.9	49.3
23934BCAKE4	180	—	220	213	2	0.17	5.8	3.9	3.8	5.38
23034CDKE4	182	191	248	233	2	0.23	4.3	2.9	2.8	13
24034CK30E4	182	188	248	228	2	0.31	3.2	2.2	2.1	17.3
23134CKE4	182	194	268	245	2	0.29	3.5	2.3	2.3	21.8
24134CK30E4	182	190	268	239	2	0.37	2.7	1.8	1.8	26.6
22234CDKE4	188	206	292	270	3	0.26	3.8	2.6	2.5	28.8
23234CKE4	188	201	292	261	3	0.34	2.9	2.0	1.9	36.4
22334CAKE4	188	—	342	304	3	0.35	2.9	1.9	1.9	57.9
23936CAKE4	190	—	240	230	2	0.18	5.5	3.7	3.6	7.64
23036CDKE4	192	202	268	249	2	0.24	4.2	2.8	2.8	17.1
24036CK30E4	192	200	268	245	2	0.32	3.1	2.1	2.0	22.7
23136CKE4	194	206	286	260	2.5	0.30	3.4	2.3	2.2	27.5
24136CK30E4	194	202	286	255	2.5	0.37	2.7	1.8	1.8	33.1
22236CDKE4	198	212	302	278	3	0.26	3.9	2.6	2.6	30.2
23236CKE4	198	211	302	274	3	0.33	3.0	2.0	2.0	38.9
22336CAKE4	198	—	362	322	3	0.34	2.9	2.0	1.9	67
23938CAKE4	200	—	250	240	2	0.18	5.7	3.8	3.7	8.03
23038CAKE4	202	—	278	261	2	0.24	4.2	2.8	2.8	17.6
24038CK30E4	202	210	278	253	2	0.31	3.2	2.2	2.1	24
23138CKE4	204	219	306	276	2.5	0.31	3.3	2.2	2.2	34.5
24138CK30E4	204	211	306	269	2.5	0.40	2.5	1.7	1.6	41.5
22238CAKE4	208	—	322	296	3	0.26	3.8	2.6	2.5	35.5
23238CKE4	208	222	322	288	3	0.35	2.9	1.9	1.9	47.6
22338CAKE4	212	—	378	338	4	0.34	2.9	2.0	1.9	78.1

备注 1. 生产外圈带有油孔、油槽的轴承。  
2. 紧定套以及拆卸套的尺寸, 载于B358以及B364页。





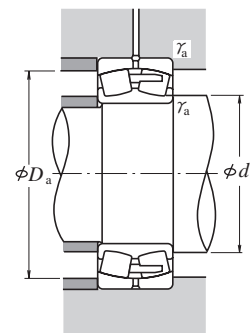
圆柱孔



圆锥孔



无油孔·油槽



当量动载荷

$$P = X F_r + Y F_a$$

$F_a/F_r \leq e$		$F_a/F_r > e$	
X	Y	X	Y
1	$Y_3$	0.67	$Y_2$

当量静载荷

$$P_0 = F_r + Y_0 F_a$$

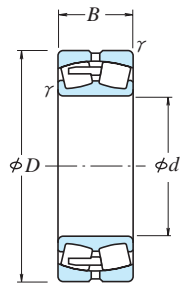
$e, Y_2, Y_3$ 以及 $Y_0$ 的值, 参见下表。

外形尺寸 (mm)				额定载荷				极限转速 (rpm)		轴承 圆柱孔
$d$	$D$	$B$	$\gamma$ (最小)	$C_r$ (N)	$C_{Or}$ (kgf)	$C_r$ (kgf)	$C_{Or}$ (kgf)	脂润滑	油润滑	
200	280	60	2.1	570 000	1 060 000	58 000	108 000	1 100	1 400	23940CAE4
	310	82	2.1	940 000	1 700 000	96 000	174 000	1 000	1 300	23040CAE4
	310	109	2.1	1 140 000	2 120 000	116 000	216 000	850	1 100	24040CE4
	340	112	3	1 360 000	2 330 000	139 000	238 000	800	1 000	23140CE4
	340	140	3	1 570 000	2 670 000	160 000	272 000	800	1 000	24140CE4
	360	98	4	1 300 000	2 010 000	133 000	204 000	950	1 200	22240CAE4
	360	128	4	1 660 000	2 750 000	169 000	281 000	750	1 000	23240CE4
	420	138	5	2 000 000	2 990 000	204 000	305 000	850	1 000	22340CAE4
220	300	60	2.1	625 000	1 240 000	64 000	126 000	1 000	1 300	23944CAE4
	340	90	3	1 090 000	1 980 000	111 000	202 000	950	1 200	23044CAE4
	340	118	3	1 360 000	2 600 000	138 000	265 000	750	1 000	24044CE4
	370	120	4	1 570 000	2 710 000	160 000	276 000	710	950	23144CE4
	370	150	4	1 800 000	3 200 000	183 000	325 000	710	950	24144CE4
	400	108	4	1 570 000	2 430 000	160 000	247 000	850	1 000	22244CAE4
	400	144	4	2 020 000	3 400 000	206 000	350 000	650	900	23244CE4
	460	145	5	2 350 000	3 400 000	240 000	345 000	750	950	22344CAE4
240	320	60	2.1	635 000	1 300 000	65 000	133 000	950	1 200	23948CAE4
	360	92	3	1 160 000	2 140 000	118 000	218 000	850	1 100	23048CAE4
	360	118	3	1 390 000	2 730 000	141 000	278 000	710	950	24048CE4
	400	128	4	1 790 000	3 100 000	182 000	320 000	670	850	23148CE4
	400	160	4	1 130 000	3 800 000	217 000	385 000	670	850	24148CE4
	440	120	4	1 870 000	2 890 000	191 000	294 000	750	950	22248CAE4
	440	160	4	2 440 000	4 050 000	249 000	415 000	630	800	23248CAE4
	500	155	5	2 600 000	3 800 000	265 000	385 000	670	850	22348CAE4
260	360	75	2.1	930 000	1 870 000	95 000	191 000	850	1 000	23952CAE4
	400	104	4	1 430 000	2 580 000	145 000	263 000	800	950	23052CAE4
	400	140	4	1 810 000	3 500 000	185 000	360 000	630	850	24052CAE4
	440	144	4	2 160 000	3 750 000	221 000	385 000	600	800	23152CAE4
	440	180	4	2 560 000	4 700 000	261 000	480 000	600	800	24152CAE4
	480	130	5	2 180 000	3 400 000	222 000	345 000	670	850	22252CAE4
	480	174	5	2 740 000	4 550 000	279 000	460 000	560	750	23252CAE4
	540	165	6	3 100 000	4 600 000	320 000	470 000	630	800	22352CAE4

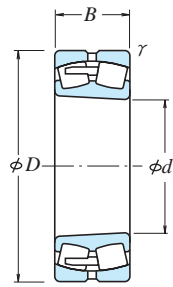
注 (1) 末尾附有“K”或“K30”者, 表示带有圆锥孔(锥度为 1:12 或 1:30)的轴承。

代号 圆锥孔(1)	安装尺寸 (mm)				常数 $e$	轴向载荷系数			重量 (kg) (参考)	
	$d_a$ (最小)	$d_a$ (最大)	$D_a$ (最小)	$D_a$ (最大)		$\gamma_a$ (最小)	$\gamma_a$ (最大)	$e$		$Y_2$
23940CAKE4	212	—	268	258	2	0.20	5.1	3.4	3.3	11
23040CAKE4	212	—	298	279	2	0.25	4.0	2.7	2.6	22.6
24040CK30E4	212	223	298	271	2	0.32	3.1	2.1	2.0	30.4
23140CKE4	214	232	326	293	2.5	0.31	3.2	2.2	2.1	42.7
24140CK30E4	214	226	326	290	2.5	0.39	2.6	1.8	1.7	51.3
22240CAKE4	218	—	342	315	3	0.26	3.8	2.6	2.5	42.6
23240CKE4	218	237	342	307	3	0.34	2.9	2.0	1.9	57.1
22340CAKE4	222	—	398	352	4	0.34	2.9	2.0	1.9	92.6
23944CAKE4	232	—	288	278	2	0.18	5.7	3.8	3.7	12.2
23044CAKE4	234	—	326	302	2.5	0.24	4.1	2.8	2.7	29.7
24044CK30E4	234	244	326	296	2.5	0.31	3.2	2.1	2.1	40.5
23144CKE4	238	254	352	320	3	0.30	3.3	2.2	2.2	53
24144CK30E4	238	248	352	313	3	0.39	2.6	1.7	1.7	66.7
22244CAKE4	238	—	382	348	3	0.27	3.7	2.5	2.4	59
23244CKE4	238	260	382	337	3	0.35	2.9	1.9	1.9	80.4
22344CAKE4	242	—	438	391	4	0.33	3.0	2.0	2.0	116
23948CAKE4	252	—	308	298	2	0.17	6.0	4.0	3.9	13.3
23048CAKE4	254	—	346	324	2.5	0.24	4.2	2.8	2.7	32.6
24048CK30E4	254	265	346	317	2.5	0.29	3.4	2.3	2.2	43.4
23148CKE4	258	275	382	347	3	0.30	3.3	2.2	2.2	66.9
24148CK30E4	258	268	382	341	3	0.38	2.7	1.8	1.8	79.5
22248CAKE4	258	—	422	383	3	0.27	3.7	2.5	2.4	80.2
23248CAKE4	258	—	422	372	3	0.37	2.7	1.8	1.8	106
22348CAKE4	262	—	478	423	4	0.32	3.2	2.1	2.1	147
23952CAKE4	272	—	348	333	2	0.19	5.4	3.6	3.5	23
23052CAKE4	278	—	382	356	3	0.25	4.1	2.7	2.7	46.6
24052CAK30E4	278	—	382	348	3	0.32	3.1	2.1	2.1	62.6
23152CAKE4	278	—	422	380	3	0.32	3.2	2.1	2.1	88.2
24152CAK30E4	278	—	422	371	3	0.39	2.6	1.7	1.7	109
22252CAKE4	282	—	458	418	4	0.27	3.7	2.5	2.5	104
23252CAKE4	282	—	458	406	4	0.37	2.7	1.8	1.8	137
22352CAKE4	288	—	512	462	5	0.32	3.2	2.1	2.1	180

备注 1. 也生产外圈带有油孔、油槽的轴承。  
2. 紧定套以及拆卸套的尺寸, 载于B359页以及B365页。



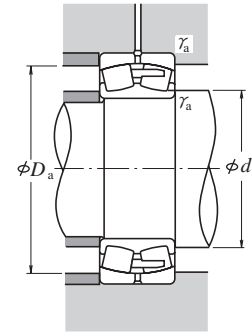
圆柱孔



圆锥孔



无油孔·油槽



当量动载荷

$$P = X F_r + Y F_a$$

$F_a/F_r \leq e$		$F_a/F_r > e$	
X	Y	X	Y
1	$Y_3$	0.67	$Y_2$

当量静载荷

$$P_0 = F_r + Y_0 F_a$$

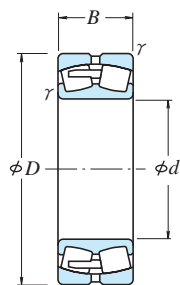
$e$ ,  $Y_2$ ,  $Y_3$  以及  $Y_0$  的值, 参见下表。

外形尺寸 (mm)				额定载荷				极限转速 (rpm)		轴承 圆柱孔	
$d$	$D$	$B$	$\gamma$ (最小)	$C_r$ (N)	$C_{Or}$ (kgf)	$C_r$ (N)	$C_{Or}$ (kgf)	脂润滑	油润滑		
280	380	75	2.1	925 000	1 950 000	94 500	199 000	800	950	23956CAE4	
	420	106	4	1 540 000	2 950 000	157 000	300 000	710	900	23056CAE4	
	420	140	4	1 880 000	3 800 000	191 000	385 000	600	800	24056CAE4	
	460	146	5	2 230 000	4 000 000	228 000	410 000	560	750	23156CAE4	
	460	180	5	2 640 000	5 000 000	269 000	505 000	560	750	24156CAE4	
	500	130	5	2 280 000	3 650 000	233 000	370 000	630	800	22256CAE4	
	500	176	5	2 880 000	4 900 000	294 000	500 000	530	670	23256CAE4	
	580	175	6	3 500 000	5 150 000	355 000	525 000	560	710	22356CAE4	
	300	420	90	3	1 230 000	2 490 000	125 000	254 000	710	900	23960CAE4
		460	118	4	1 920 000	3 700 000	196 000	375 000	670	850	23060CAE4
		460	160	4	2 310 000	4 600 000	235 000	470 000	530	710	24060CAE4
		500	160	5	2 670 000	4 800 000	273 000	490 000	500	670	23160CAE4
500		200	5	3 100 000	5 800 000	315 000	595 000	500	670	24160CAE4	
540		140	5	2 610 000	4 250 000	266 000	430 000	600	750	22260CAE4	
540		192	5	3 400 000	5 900 000	350 000	600 000	480	630	23260CAE4	
320		440	90	3	1 300 000	2 750 000	132 000	281 000	670	850	23964CAE4
		480	121	4	1 960 000	3 850 000	200 000	395 000	630	800	23064CAE4
		480	160	4	2 440 000	5 050 000	249 000	515 000	500	670	24064CAE4
		540	176	5	3 050 000	5 500 000	315 000	560 000	480	600	23164CAE4
		540	218	5	3 550 000	6 650 000	360 000	675 000	480	600	24164CAE4
	580	150	5	3 990 000	4 850 000	305 000	495 000	530	670	22264CAE4	
	580	208	5	3 900 000	6 900 000	395 000	700 000	450	600	23264CAE4	
	340	460	90	3	1 330 000	2 840 000	136 000	289 000	630	800	23968CAE4
		520	133	5	2 280 000	4 400 000	232 000	445 000	560	710	23068CAE4
		520	180	5	2 920 000	6 050 000	298 000	615 000	480	600	24068CAE4
		580	190	5	3 600 000	6 600 000	370 000	670 000	430	560	23168CAE4
		580	243	5	4 250 000	7 900 000	430 000	810 000	430	560	24168CAE4
620		224	6	4 400 000	7 800 000	450 000	795 000	400	530	23268CAE4	

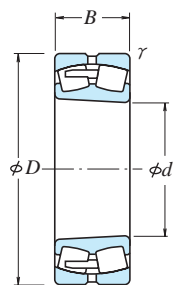
注 (1) 末尾附有“K”或“K30”者, 表示带有圆锥孔(锥度为 1:12 或 1:30) 的轴承。

代号 圆锥孔(1)	安装尺寸 (mm)			$\gamma_a$ (最大)	常数 $e$	轴向载荷系数			重量 (kg) (参考)
	$d_a$ (最小)	$D_a$ (最大)	$d_a$ (最小)			$Y_2$	$Y_3$	$Y_0$	
23956CAKE4 23056CAKE4 24056CAK30E4	292	368	351	2	0.18	5.7	3.9	3.8	24.5
	298	402	377	3	0.24	4.2	2.8	2.7	50.5
	298	402	369	3	0.31	3.3	2.2	2.2	66.4
23156CAKE4 24156CAK30E4 22256CAKE4	302	438	400	4	0.30	3.3	2.2	2.2	94.3
	302	438	392	4	0.37	2.7	1.8	1.8	115
	302	478	439	4	0.25	4.0	2.7	2.6	110
23256CAKE4 22356CAKE4	302	478	425	4	0.35	2.9	1.9	1.9	147
	308	552	496	5	0.31	3.2	2.1	2.1	221
23960CAKE4 23060CAKE4 24060CAK30E4	314	406	386	2.5	0.19	5.2	3.5	3.4	38.2
	318	442	413	3	0.24	4.2	2.8	2.7	70.5
	318	442	400	3	0.32	3.1	2.1	2.0	93.6
23160CAKE4 24160CAK30E4	322	478	433	4	0.31	3.3	2.2	2.2	125
	322	478	423	4	0.38	2.6	1.8	1.7	152
22260CAKE4 23260CAKE4	322	518	473	4	0.25	4.0	2.7	2.6	139
	322	518	458	4	0.35	2.9	1.9	1.9	189
23964CAKE4 23064CAKE4 24064CAK30E4	334	426	406	2.5	0.18	5.5	3.7	3.6	40.6
	338	462	432	3	0.24	4.2	2.8	2.8	75.6
	338	462	422	3	0.31	3.3	2.2	2.2	99.7
23164CAKE4 24164CAK30E4	342	518	466	4	0.31	3.2	2.1	2.1	162
	342	518	456	4	0.39	2.6	1.7	1.7	196
22264CAKE4 23264CAKE4	342	558	508	4	0.26	3.9	2.6	2.6	174
	342	558	488	4	0.36	2.8	1.9	1.8	239
23968CAKE4 23068CAKE4 24068CAK30E4	354	446	427	2.5	0.18	5.7	3.8	3.7	42.4
	362	498	465	4	0.24	4.2	2.8	2.8	101
	362	498	454	4	0.32	3.2	2.1	2.1	135
23168CAKE4 24168CAK30E4 23268CAKE4	362	558	499	4	0.31	3.2	2.1	2.1	206
	362	558	489	4	0.40	2.5	1.7	1.7	257
	368	592	521	5	0.36	2.8	1.9	1.8	295

备注 1. 也生产外圈带有油孔、油槽的轴承。  
2. 紧定套以及拆卸套的尺寸, 载于B359, B360, B351页以及B365~B366页。



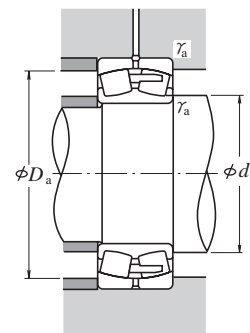
圆柱孔



圆锥孔



无油孔·油槽



当量动载荷

$$P = X F_r + Y F_a$$

$F_a/F_r \leq e$		$F_a/F_r > e$	
X	Y	X	Y
1	$Y_3$	0.67	$Y_2$

当量静载荷

$$P_0 = F_r + Y_0 F_a$$

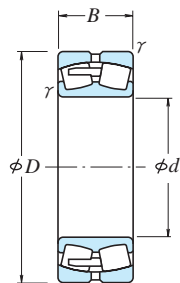
$e$ ,  $Y_2$ ,  $Y_3$  以及  $Y_0$  的值, 参见下表。

外形尺寸 (mm)				额定载荷				极限转速 (rpm)		轴承 圆柱孔
$d$	$D$	$B$	$\gamma$ (最小)	$C_r$ (N)	$C_{Or}$ (kgf)	$C_r$ (N)	$C_{Or}$ (kgf)	脂润滑	油润滑	
360	480	90	3	1 390 000	3 050 000	142 000	315 000	600	750	23972CAE4
	540	134	5	2 390 000	4 700 000	243 000	480 000	530	670	23072CAE4
	540	180	5	2 930 000	6 100 000	299 000	625 000	450	600	24072CAE4
380	600	192	5	3 800 000	7 100 000	390 000	725 000	400	530	23172CAE4
	600	243	5	4 200 000	8 000 000	430 000	815 000	400	530	24172CAE4
	650	232	6	4 800 000	8 550 000	490 000	870 000	380	500	23272CAE4
400	520	106	4	1 870 000	4 100 000	190 000	420 000	530	670	23976CAE4
	560	135	5	2 500 000	5 100 000	255 000	520 000	530	630	23076CAE4
	560	180	5	3 050 000	6 600 000	315 000	670 000	430	560	24076CAE4
420	620	194	5	4 000 000	7 600 000	405 000	775 000	400	500	23176CAE4
	620	243	5	4 350 000	8 450 000	440 000	865 000	400	500	24176CAE4
	680	240	6	5 150 000	9 200 000	525 000	940 000	360	480	23276CAE4
440	540	106	4	1 890 000	4 250 000	193 000	435 000	530	630	23980CAE4
	600	148	5	2 970 000	5 900 000	305 000	605 000	480	600	23080CAE4
	600	200	5	3 600 000	7 600 000	370 000	775 000	400	500	24080CAE4
420	650	200	6	4 150 000	7 900 000	420 000	805 000	380	480	23180CAE4
	650	250	6	4 950 000	10 100 000	505 000	1 030 000	380	480	24180CAE4
	720	256	6	5 800 000	10 400 000	590 000	1 060 000	340	450	23280CAE4
440	560	106	4	1 870 000	4 250 000	191 000	430 000	500	600	23984CAE4
	620	150	5	2 910 000	5 850 000	297 000	595 000	450	560	23084CAE4
	620	200	5	3 750 000	8 100 000	380 000	825 000	380	480	24084CAE4
440	700	224	6	5 000 000	9 400 000	510 000	960 000	340	450	23184CAE4
	700	280	6	6 000 000	12 000 000	610 000	1 220 000	340	450	24184CAE4
	760	272	7.5	6 450 000	11 700 000	660 000	1 190 000	320	430	23284CAE4
440	600	118	4	2 190 000	4 800 000	223 000	490 000	450	560	23988CAE4
	650	157	6	3 150 000	6 350 000	320 000	645 000	430	530	23088CAE4
	650	212	6	4 150 000	9 100 000	425 000	930 000	360	450	24088CAE4
440	720	226	6	5 300 000	10 300 000	540 000	1 060 000	320	430	23188CAE4
	720	280	6	6 000 000	12 100 000	610 000	1 230 000	320	430	24188CAE4
	790	280	7.5	6 900 000	12 800 000	705 000	1 300 000	300	400	23288CAE4

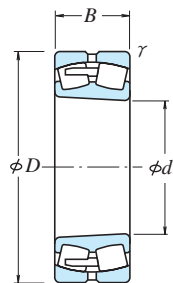
注 (1) 末尾附有“K”或“K30”者, 表示带有圆锥孔(锥度为 1:12 或 1:30) 的轴承。

代号 圆锥孔(1)	安装尺寸 (mm)			常数 $e$	轴向载荷系数			重量 (kg) (参考)	
	$d_a$ (最小)	$D_a$ (最大)	$\gamma_a$ (最小)		$Y_2$	$Y_3$	$Y_0$		
23972CAE4	374	466	4.47	2.5	0.17	6.0	4.1	4.0	44.7
23072CAE4	382	518	4.85	4	0.24	4.2	2.8	2.8	106
24072CAK30E4	382	518	4.76	4	0.32	3.2	2.1	2.1	139
23172CAE4	382	578	5.20	4	0.31	3.2	2.2	2.1	217
24172CAK30E4	382	578	5.07	4	0.40	2.5	1.7	1.7	264
23272CAE4	388	622	5.49	5	0.36	2.8	1.9	1.8	342
23976CAE4	398	502	4.82	3	0.18	5.5	3.7	3.6	65.4
23076CAE4	402	538	5.06	4	0.22	4.5	3.0	3.0	113
24076CAK30E4	402	538	4.96	4	0.29	3.4	2.3	2.3	148
23176CAE4	402	598	5.40	4	0.30	3.3	2.2	2.2	229
24176CAK30E4	402	598	5.29	4	0.38	2.6	1.8	1.7	275
23276CAE4	408	652	5.78	5	0.35	2.9	1.9	1.9	372
23980CAE4	418	522	5.01	3	0.18	5.7	3.9	3.8	69.1
23080CAE4	422	578	5.40	4	0.23	4.4	3.0	2.9	146
24080CAK30E4	422	578	5.27	4	0.31	3.3	2.2	2.2	193
23180CAE4	428	622	5.69	5	0.29	3.4	2.3	2.3	257
24180CAK30E4	428	622	5.51	5	0.37	2.7	1.8	1.8	316
23280CAE4	428	692	6.10	5	0.36	2.8	1.9	1.9	449
23984CAE4	438	542	5.21	3	0.17	6.0	4.0	3.9	71.6
23084CAE4	442	598	5.62	4	0.23	4.3	2.9	2.8	151
24084CAK30E4	442	598	5.49	4	0.31	3.2	2.2	2.1	199
23184CAE4	448	672	6.07	5	0.31	3.3	2.2	2.2	341
24184CAK30E4	448	672	5.98	5	0.38	2.6	1.8	1.7	421
23284CAE4	456	724	6.44	6	0.35	2.9	1.9	1.9	534
23988CAE4	458	582	5.55	3	0.18	5.7	3.9	3.8	96.3
23088CAE4	468	622	5.87	5	0.23	4.3	2.9	2.8	173
24088CAK30E4	468	622	5.76	5	0.31	3.2	2.1	2.1	237
23188CAE4	468	692	6.27	5	0.3	3.3	2.2	2.2	360
24188CAK30E4	468	692	6.17	5	0.37	2.7	1.8	1.8	433
23288CAE4	476	754	6.69	6	0.35	2.9	1.9	1.9	594

备注 1. 生产外圈带有油孔、油槽的轴承。  
2. 紧定套以及拆卸套的尺寸, 载于B360页以及B366~B367页。



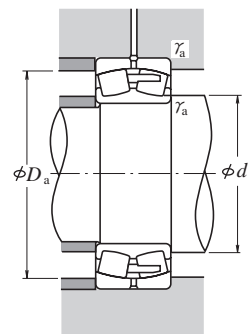
圆柱孔



圆锥孔



无油孔·油槽



当量动载荷

$$P = X F_r + Y F_a$$

$F_a/F_r \leq e$		$F_a/F_r > e$	
X	Y	X	Y
1	$Y_3$	0.67	$Y_2$

当量静载荷

$$P_0 = F_r + Y_0 F_a$$

$e, Y_2, Y_3$  以及  $Y_0$  的值, 参见下表。

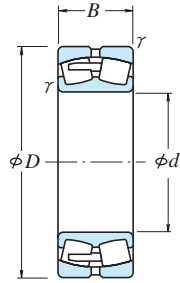
外形尺寸 (mm)				额定载荷				极限转速 (rpm)		轴承 圆柱孔
$d$	$D$	$B$	$\gamma$ (最小)	$C_r$ (N)	$C_{Or}$ (kgf)	$C_r$ (N)	$C_{Or}$ (kgf)	脂润滑	油润滑	
460	620	118	4	2 220 000	4 950 000	227 000	505 000	430	530	<b>23992CAE4</b>
	680	163	6	3 450 000	7 100 000	355 000	725 000	400	500	<b>23092CAE4</b>
	680	218	6	4 500 000	9 950 000	460 000	1 010 000	340	430	<b>24092CAE4</b>
	760	240	7.5	5 700 000	10 900 000	580 000	1 110 000	300	400	<b>23192CAE4</b>
	760	300	7.5	6 300 000	12 400 000	640 000	1 270 000	300	400	<b>24192CAE4</b>
	830	296	7.5	7 350 000	13 700 000	750 000	1 400 000	280	380	<b>23292CAE4</b>
480	650	128	5	2 580 000	5 850 000	263 000	595 000	400	500	<b>23996CAE4</b>
	700	165	6	3 800 000	7 950 000	385 000	810 000	400	480	<b>23096CAE4</b>
	700	218	6	4 600 000	10 200 000	470 000	1 040 000	320	430	<b>24096CAE4</b>
	790	248	7.5	6 050 000	11 700 000	620 000	1 200 000	300	380	<b>23196CAE4</b>
	790	308	7.5	7 150 000	14 600 000	730 000	1 490 000	300	380	<b>24196CAE4</b>
	870	310	7.5	7 850 000	14 400 000	805 000	1 470 000	260	360	<b>23296CAE4</b>
500	670	128	5	2 460 000	5 550 000	250 000	565 000	400	500	<b>239/500CAE4</b>
	720	167	6	3 750 000	8 100 000	385 000	825 000	380	480	<b>230/500CAE4</b>
	720	218	6	4 450 000	9 900 000	450 000	1 010 000	300	400	<b>240/500CAE4</b>
	830	264	7.5	6 850 000	13 400 000	700 000	1 360 000	280	360	<b>231/500CAE4</b>
	830	325	7.5	8 000 000	16 000 000	815 000	1 630 000	280	360	<b>241/500CAE4</b>
	920	336	7.5	9 000 000	16 600 000	915 000	1 690 000	260	320	<b>232/500CAE4</b>
530	710	136	5	2 930 000	6 800 000	299 000	695 000	360	450	<b>239/530CAE4</b>
	780	185	6	4 400 000	9 200 000	450 000	940 000	340	430	<b>230/530CAE4</b>
	780	250	6	5 400 000	11 800 000	550 000	1 210 000	280	360	<b>240/530CAE4</b>
	870	272	7.5	7 150 000	14 100 000	730 000	1 440 000	260	340	<b>231/530CAE4</b>
	870	335	7.5	8 500 000	17 500 000	870 000	1 790 000	260	340	<b>241/530CAE4</b>
	980	355	9.5	10 100 000	18 800 000	1 030 000	1 920 000	240	300	<b>232/530CAE4</b>
560	750	140	5	3 100 000	7 250 000	320 000	740 000	340	430	<b>239/560CAE4</b>
	820	195	6	5 000 000	10 700 000	510 000	1 090 000	320	400	<b>230/560CAE4</b>
	820	258	6	5 950 000	13 300 000	605 000	1 360 000	260	340	<b>240/560CAE4</b>
	920	280	7.5	7 850 000	15 500 000	800 000	1 580 000	240	320	<b>231/560CAE4</b>
	920	355	7.5	9 400 000	19 600 000	960 000	2 000 000	240	320	<b>241/560CAE4</b>
	1 030	365	9.5	10 900 000	20 500 000	1 110 000	2 090 000	220	280	<b>232/560CAE4</b>

注 (1) 末尾附有“K”或“K30”者, 表示带有圆锥孔(锥度为 1:12 或 1:30) 的轴承。

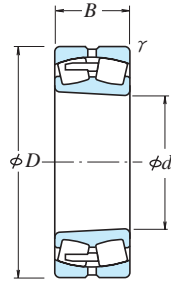
代号 圆锥孔(1)	安装尺寸 (mm)			$\gamma_a$ (最大)	常数 $e$	轴向载荷系数			重量 (kg) (参考)
	$d_a$ (最小)	$D_a$ (最大)	$d_a$ (最小)			$Y_2$	$Y_3$	$Y_0$	
<b>23992CAKE4</b>	478	602	575	3	0.17	5.9	4.0	3.9	100
<b>23092CAKE4</b>	488	652	615	5	0.22	4.6	3.1	3.0	201
<b>24092CAK30E4</b>	488	652	604	5	0.29	3.4	2.3	2.3	266
<b>23192CAKE4</b>	496	724	661	6	0.31	3.3	2.2	2.2	423
<b>24192CAK30E4</b>	496	724	646	6	0.39	2.6	1.7	1.7	512
<b>23292CAKE4</b>	496	794	702	6	0.36	2.8	1.9	1.8	691
<b>23996CAKE4</b>	502	628	602	4	0.18	5.7	3.8	3.7	121
<b>23096CAKE4</b>	508	672	633	5	0.22	4.6	3.1	3.0	211
<b>24096CAK30E4</b>	508	672	625	5	0.30	3.4	2.3	2.2	270
<b>23196CAKE4</b>	516	754	688	6	0.31	3.3	2.2	2.2	475
<b>24196CAK30E4</b>	516	754	670	6	0.39	2.6	1.7	1.7	567
<b>23296CAKE4</b>	516	834	733	6	0.36	2.8	1.9	1.8	795
<b>239/500CAKE4</b>	522	648	622	4	0.17	6.0	4.0	3.9	124
<b>230/500CAKE4</b>	528	692	655	5	0.21	4.8	3.2	3.1	220
<b>240/500CAK30E4</b>	528	692	643	5	0.30	3.4	2.3	2.2	276
<b>231/500CAKE4</b>	536	794	720	6	0.31	3.2	2.2	2.1	567
<b>241/500CAK30E4</b>	536	794	703	6	0.39	2.6	1.7	1.7	666
<b>232/500CAKE4</b>	536	884	773	6	0.38	2.7	1.8	1.8	969
<b>239/530CAKE4</b>	552	688	659	4	0.17	6.0	4.0	3.9	149
<b>230/530CAKE4</b>	558	752	706	5	0.22	4.6	3.1	3.0	298
<b>240/530CAK30E4</b>	558	752	690	5	0.31	3.3	2.2	2.2	390
<b>231/530CAKE4</b>	566	834	758	6	0.30	3.3	2.2	2.2	628
<b>241/530CAK30E4</b>	566	834	740	6	0.38	2.6	1.8	1.7	773
<b>232/530CAKE4</b>	574	936	824	8	0.38	2.7	1.8	1.7	1 170
<b>239/560CAKE4</b>	582	728	697	4	0.16	6.1	4.1	4.0	172
<b>230/560CAKE4</b>	588	792	742	5	0.22	4.5	3.0	2.9	344
<b>240/560CAK30E4</b>	588	792	729	5	0.30	3.3	2.2	2.2	440
<b>231/560CAKE4</b>	596	884	804	6	0.30	3.4	2.3	2.2	727
<b>241/560CAK30E4</b>	596	884	782	6	0.39	2.6	1.8	1.7	886
<b>232/560CAKE4</b>	604	986	870	8	0.36	2.8	1.9	1.8	1 320

备注 1. 也生产外圈带有油孔、油槽的轴承。  
2. 紧定套以及拆卸套的尺寸, 载于B361页以及B367页。

调心滚子轴承  
内径 600~800 mm



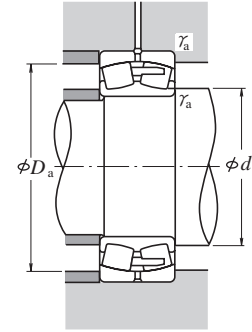
圆柱孔



圆锥孔



无油孔·油槽



当量动载荷

$$P = X F_r + Y F_a$$

$F_a/F_r \leq e$		$F_a/F_r > e$	
X	Y	X	Y
1	$Y_3$	0.67	$Y_2$

当量静载荷

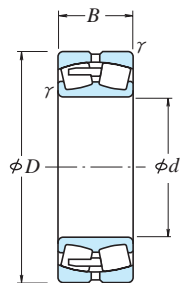
$$P_0 = F_r + Y_0 F_a$$

$e, Y_2, Y_3$  以及  $Y_0$  的值, 参见下表。

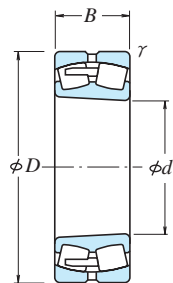
外形尺寸 (mm)				额定载荷				极限转速 (rpm)		轴承 圆柱孔
$d$	$D$	$B$	$\gamma$ (最小)	$C_r$ (N)	$C_{Or}$ (kgf)	$C_r$ (N)	$C_{Or}$ (kgf)	脂润滑	油润滑	
600	800	150	5	3 450 000	8 100 000	350 000	830 000	320	400	239/600CAE4
	870	200	6	5 450 000	12 200 000	555 000	1 240 000	300	360	230/600CAE4
	870	272	6	6 600 000	15 100 000	675 000	1 540 000	240	320	240/600CAE4
	980	300	7.5	8 750 000	17 500 000	895 000	1 790 000	220	280	231/600CAE4
	980	375	7.5	10 400 000	21 900 000	1 060 000	2 230 000	220	280	241/600CAE4
1 090	388	9.5	12 700 000	24 900 000	1 300 000	2 540 000	200	260	232/600CAE4	
630	850	165	6	4 000 000	9 350 000	405 000	950 000	300	360	239/630CAE4
	920	212	7.5	5 900 000	12 700 000	600 000	1 300 000	280	340	230/630CAE4
	920	290	7.5	7 550 000	17 700 000	770 000	1 810 000	220	300	240/630CAE4
	1 030	315	7.5	9 600 000	19 400 000	980 000	1 970 000	200	260	231/630CAE4
	1 030	400	7.5	11 300 000	23 900 000	1 160 000	2 440 000	200	260	241/630CAE4
1 150	412	12	13 400 000	25 600 000	1 370 000	2 610 000	180	240	232/630CAE4	
670	900	170	6	4 350 000	10 300 000	445 000	1 050 000	260	340	239/670CAE4
	980	230	7.5	6 850 000	15 000 000	700 000	1 530 000	240	320	230/670CAE4
	980	308	7.5	8 450 000	19 500 000	860 000	1 990 000	200	260	240/670CAE4
	1 090	336	7.5	10 600 000	21 600 000	1 080 000	2 200 000	190	240	231/670CAE4
	1 090	412	7.5	12 400 000	26 500 000	1 270 000	2 700 000	190	240	241/670CAE4
1 220	438	12	14 900 000	28 700 000	1 520 000	2 920 000	170	220	232/670CAE4	
710	950	180	6	4 800 000	11 700 000	490 000	1 200 000	240	300	239/710CAE4
	1 030	236	7.5	7 100 000	15 800 000	725 000	1 610 000	240	280	230/710CAE4
	1 030	315	7.5	8 850 000	20 700 000	905 000	2 110 000	190	240	240/710CAE4
	1 150	438	9.5	13 900 000	30 500 000	1 410 000	3 100 000	170	220	241/710CAE4
	1 280	450	12	15 700 000	30 500 000	1 600 000	3 100 000	160	200	232/710CAE4
750	1 000	185	6	5 250 000	12 800 000	535 000	1 310 000	220	280	239/750CAE4
	1 090	250	7.5	7 750 000	17 200 000	790 000	1 750 000	220	260	230/750CAE4
	1 090	335	7.5	10 100 000	24 000 000	1 030 000	2 450 000	180	220	240/750CAE4
	1 360	475	15	17 700 000	35 500 000	1 800 000	3 600 000	140	190	232/750CAE4
	800	1 060	195	6	5 600 000	13 700 000	570 000	1 400 000	220	260
1 150		258	7.5	8 350 000	19 100 000	850 000	1 950 000	200	240	230/800CAE4
1 150		345	7.5	10 900 000	26 300 000	1 110 000	2 680 000	160	200	240/800CAE4
1 280		375	9.5	13 800 000	29 200 000	1 410 000	2 970 000	150	190	231/800CAE4
1 420		488	15	20 300 000	41 000 000	2 070 000	4 150 000	130	170	232/800CAE4

代号 圆锥孔 (1)	安装尺寸 (mm)				常数 $e$	轴向载荷系数				重量 (kg) (参考)
	$d_a$ (最小)	$D_a$ (最大)	$d_a$ (最小)	$\gamma_a$ (最大)		$Y_2$	$Y_3$	$Y_0$		
239/600CAKE4	622	778	745	4	0.17	5.9	3.9	3.9	205	
230/600CAKE4	628	842	794	5	0.22	4.8	3.3	3.2	389	
240/600CAK30E4	628	842	772	5	0.30	3.3	2.2	2.2	529	
231/600CAKE4	636	944	856	6	0.30	3.4	2.3	2.2	898	
241/600CAK30E4	636	944	836	6	0.39	2.6	1.8	1.7	1 050	
232/600CAKE4	644	1 046	923	8	0.36	2.8	1.9	1.8	1 590	
239/630CAKE4	658	822	786	5	0.18	5.6	3.8	3.7	249	
230/630CAKE4	666	884	835	6	0.22	4.7	3.1	3.1	468	
240/630CAK30E4	666	884	815	6	0.30	3.3	2.2	2.2	637	
231/630CAKE4	666	994	900	6	0.30	3.4	2.3	2.2	1 040	
241/630CAK30E4	666	994	876	6	0.38	2.7	1.8	1.7	1 250	
232/630CAKE4	684	1 096	970	10	0.36	2.8	1.9	1.8	1 850	
239/670CAKE4	698	872	836	5	0.17	5.8	3.9	3.8	300	
230/670CAKE4	706	944	891	6	0.22	4.7	3.1	3.1	571	
240/670CAK30E4	706	944	868	6	0.30	3.3	2.2	2.2	773	
231/670CAKE4	706	1 054	952	6	0.30	3.3	2.2	2.2	1 230	
241/670CAK30E4	706	1 054	934	6	0.37	2.7	1.8	1.8	1 440	
232/670CAKE4	724	1 166	1 024	10	0.37	2.7	1.8	1.8	2 210	
239/710CAKE4	738	922	883	5	0.17	5.8	3.9	3.8	352	
230/710CAKE4	746	994	936	6	0.22	4.6	3.1	3.0	647	
240/710CAK30E4	746	994	916	6	0.29	3.4	2.3	2.2	861	
241/710CAK30E4	754	1 106	981	8	0.38	2.6	1.8	1.7	1 730	
232/710CAKE4	764	1 226	1 080	10	0.36	2.8	1.9	1.8	2 470	
239/750CAKE4	778	972	931	5	0.17	6.0	4.1	4.0	398	
230/750CAKE4	786	1 054	990	6	0.22	4.6	3.1	3.0	768	
240/750CAK30E4	786	1 054	969	6	0.29	3.4	2.3	2.2	1 030	
232/750CAKE4	814	1 296	1 148	12	0.36	2.8	1.9	1.8	2 980	
239/800CAKE4	828	1 032	987	5	0.17	6.0	4.0	3.9	462	
230/800CAKE4	836	1 114	1 045	6	0.21	4.7	3.2	3.1	870	
240/800CAK30E4	836	1 114	1 029	6	0.27	3.7	2.5	2.5	1 130	
231/800CAKE4	844	1 236	1 127	8	0.28	3.6	2.4	2.3	1 870	
232/800CAKE4	864	1 356	1 208	12	0.35	2.8	1.9	1.9	3 250	

注 (1) 末尾附有“K”或“K30”者, 表示带有圆锥孔(锥度为 1:12 或 1:30) 的轴承。



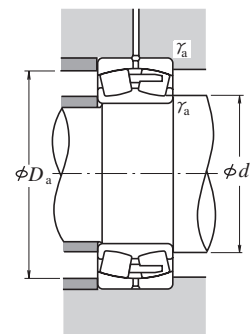
圆柱孔



圆锥孔



无油孔·油槽



当量动载荷

$$P = X F_r + Y F_a$$

$F_a/F_r \leq e$		$F_a/F_r > e$	
X	Y	X	Y
1	$Y_3$	0.67	$Y_2$

当量静载荷

$$P_0 = F_r + Y_0 F_a$$

$e$ ,  $Y_2$ ,  $Y_3$  以及  $Y_0$  的值, 参见下表。

外形尺寸 (mm)				额定载荷				极限转速 (rpm)		轴承 圆柱孔
$d$	$D$	$B$	$\gamma$ (最小)	$C_r$ (N)	$C_{Or}$ (kgf)	$C_r$ (kgf)	$C_{Or}$ (kgf)	脂润滑	油润滑	
850	1 120	200	6	6 100 000	15 200 000	620 000	1 550 000	190	240	239/850CAE4 230/850CAE4
	1 220	272	7.5	9 300 000	21 400 000	945 000	2 190 000	180	220	
	1 220	365	7.5	11 600 000	28 300 000	1 180 000	2 890 000	150	190	240/850CAE4 232/850CAE4
	1 500	515	15	22 300 000	45 500 000	2 270 000	4 650 000	120	160	
900	1 180	206	6	6 600 000	16 700 000	670 000	1 700 000	180	220	239/900CAE4 230/900CAE4
	1 280	280	7.5	9 850 000	22 800 000	1 000 000	2 330 000	160	200	
	1 280	375	7.5	12 800 000	31 500 000	1 300 000	3 250 000	140	180	240/900CAE4 232/900CAE4
	1 580	515	15	23 400 000	47 500 000	2 380 000	4 850 000	110	140	
950	1 250	224	7.5	7 600 000	19 900 000	775 000	2 030 000	160	200	239/950CAE4 230/950CAE4
	1 360	300	7.5	11 300 000	26 500 000	1 160 000	2 710 000	150	190	
	1 360	412	7.5	14 500 000	36 500 000	1 480 000	3 700 000	120	160	240/950CAE4 232/950CAE4
	1 660	530	15	24 700 000	50 500 000	2 520 000	5 150 000	100	130	
1 000	1 320	236	7.5	8 200 000	21 700 000	835 000	2 210 000	150	190	239/1000CAE4 230/1000CAE4 240/1000CAE4
	1 420	308	7.5	11 900 000	28 100 000	1 210 000	2 860 000	140	170	
	1 420	412	7.5	15 300 000	38 500 000	1 560 000	3 950 000	110	150	
1 060	1 400	250	7.5	9 300 000	24 400 000	950 000	2 490 000	130	170	239/1060CAE4 230/1060CAE4 240/1060CAE4
	1 500	325	9.5	13 000 000	31 500 000	1 330 000	3 200 000	120	160	
	1 500	438	9.5	16 800 000	43 000 000	1 720 000	4 350 000	100	130	
1 120	1 580	345	9.5	15 400 000	38 000 000	1 570 000	3 850 000	110	140	230/1120CAE4 240/1120CAE4
	1 580	462	9.5	18 700 000	49 500 000	1 910 000	5 050 000	95	120	
1 180	1 660	475	9.5	20 200 000	52 500 000	2 060 000	5 350 000	85	110	240/1180CAE4
1 250	1 750	500	9.5	21 000 000	59 500 000	2 140 000	6 050 000	75	100	240/1250CAE4
1 320	1 850	530	12	22 600 000	63 500 000	2 310 000	6 500 000	67	85	240/1320CAE4
1 400	1 950	545	12	24 500 000	65 000 000	2 500 000	6 650 000	60	75	240/1400CAE4

注 (1) 末尾附有“K”或“K30”者, 表示带有圆锥孔(锥度为 1:12 或 1:30) 的轴承。

代号 圆锥孔 (2)	安装尺寸 (mm)			$\gamma_a$ (最大)	常数 $e$	轴向载荷系数			重量 (kg) (参考)
	$d_a$ (最小)	$D_a$ (最大)	$d_a$ (最小)			$Y_2$	$Y_3$	$Y_0$	
239/850CAKE4 230/850CAKE4	878	1 092	1 046	5	0.16	6.2	4.2	4.1	523
	886	1 184	1 109	6	0.21	4.8	3.2	3.1	1 020
240/850CAK30E4 232/850CAKE4	886	1 184	1 093	6	0.28	3.6	2.4	2.4	1 350
	914	1 436	1 274	12	0.35	2.8	1.9	1.9	3 890
239/900CAKE4 230/900CAKE4	928	1 152	1 103	5	0.16	6.4	4.3	4.2	591
	936	1 244	1 169	6	0.20	4.9	3.3	3.2	1 160
240/900CAK30E4 232/900CAKE4	936	1 244	1 147	6	0.28	3.6	2.4	2.4	1 520
	964	1 516	1 354	12	0.33	3.0	2.0	2.0	4 300
239/950CAKE4 230/950CAKE4	986	1 214	1 169	6	0.16	6.3	4.2	4.1	732
	986	1 324	1 241	6	0.21	4.8	3.2	3.2	1 400
240/950CAK30E4 232/950CAKE4	986	1 324	1 219	6	0.28	3.6	2.4	2.3	1 880
	1 014	1 596	1 428	12	0.32	3.1	2.1	2.1	4 800
239/1000CAKE4 230/1000CAKE4 240/1000CAK30E4	1 036	1 284	1 229	6	0.16	6.4	4.3	4.2	881
	1 036	1 384	1 298	6	0.20	4.9	3.3	3.2	1 560
	1 036	1 384	1 275	6	0.27	3.7	2.5	2.4	2 010
239/1060CAKE4 230/1060CAKE4 240/1060CAK30E4	1 096	1 364	1 302	6	0.16	6.1	4.1	4.0	1 030
	1 104	1 456	1 368	8	0.21	4.9	3.3	3.2	1 790
	1 104	1 456	1 346	8	0.28	3.6	2.4	2.4	2 410
230/1120CAKE4 240/1120CAK30E4	1 164	1 536	1 444	8	0.20	5.0	3.4	3.3	2 120
	1 164	1 536	1 421	8	0.27	3.7	2.5	2.5	2 790
240/1180CAK30E4	1 224	1 616	1 494	8	0.27	3.7	2.5	2.4	3 180
240/1250CAK30E4	1 294	1 706	1 579	8	0.25	4.0	2.7	2.6	3 700
240/1320CAK30E4	1 364	1 796	1 656	10	0.26	3.9	2.6	2.6	4 400
240/1400CAK30E4	1 454	1 896	1 767	10	0.25	4.0	2.7	2.6	4 900



## 推力轴承

### 单向推力球轴承

平底座圈型, 调心球面型, 球面座圈型 内径 10~100mm … B206~B209页  
内径110~360mm … B210~B213页

### 双向推力球轴承

平底座圈型, 调心球面型, 球面座圈型 内径 10~190mm … B214~B219页

### 推力圆柱滚子轴承

内径 35~320mm … B220~B223页

### 推力调心滚子轴承

内径 60~500mm … B224~B229页

有关推力角接触球轴承, 记载于B230~B239页

## 结构·型式和特征

### 推力球轴承

推力球轴承, 根据外圈(机壳座垫、固定圈)座的形状, 分为平面座型和调心球面型。可以承受轴向载荷, 但不能承受径向载荷。

推力球轴承的轴承系列如表1所示。

单向推力球轴承, 通常如表2所示, 使用冲压保持架和铜合金车制保持架。

双向推力球轴承的保持架, 与相同系列的单向推力球轴承同样。

尺寸表记载的额定载荷, 以表2的保持架区分为基准。

另外, 相同型号的轴承因保持架不同, 球的个数也有变化, 这种情况下, 额定载荷与尺寸表记载的数值相异。



表1 推力球轴承的系列

类别	平底座圈型	调心球面型	球面座圈型
单向	511	—	—
	512	532	532U
	513	533	533U
	514	534	534U
双向	522	542	542U
	523	543	543U
	524	544	544U

表2 推力球轴承的标准保持架

冲压保持架	铜合金车制保持架
51100~51152X	51156X~51172X
51200~51236X	51238X~51272X
51305~51336X	51338X~51340X
51405~51418X	51420X~51436X
53200~53236X	53238X~53272X
53305~53336X	53338X~53340X
53405~53418X	53420X~53436X

### 推力圆柱滚子轴承

使用圆柱滚子的推力轴承，只可以承受轴向载荷，适于高载荷用途，轴向刚度也大。

使用铜合金车制保持架。

### 推力调心滚子轴承

使用球面滚子的推力轴承，具有调心性。不受安装误差、轴挠曲的影响。除传统型之外，有以高承载设计，使用冲压保持架的H型。（公称代号末尾标有H的记号）。

滚子头部和内圈挡边之间，保持架与导套之间的滑动接触面等，润滑剂不易润滑的部分多，因此，即使是低速旋转也采用油润滑。

传统型保持架为铜合金车制保持架。

### 尺寸精度・旋转精度

推力球轴承 .....	表8.6 (A72~A73页)
推力圆柱滚子轴承 .....	表8.6 (A72~A73页)
推力调心滚子轴承 .....	表8.7 (A73页)

### 推荐配合

推力球轴承 .....	表9.3 (A84页)
	表9.5 (A85页)
推力圆柱滚子轴承 .....	表9.3 (A84页)
	表9.5 (A85页)
推力调心滚子轴承 .....	表9.3 (A84页)
	表9.5 (A85页)

### 与安装有关的尺寸

推力调心滚子轴承的安装关系尺寸，编录于轴承尺寸表。另外，承受重载荷情况下，需要足以支持轴圈挡边部分的轴肩尺寸和强度。

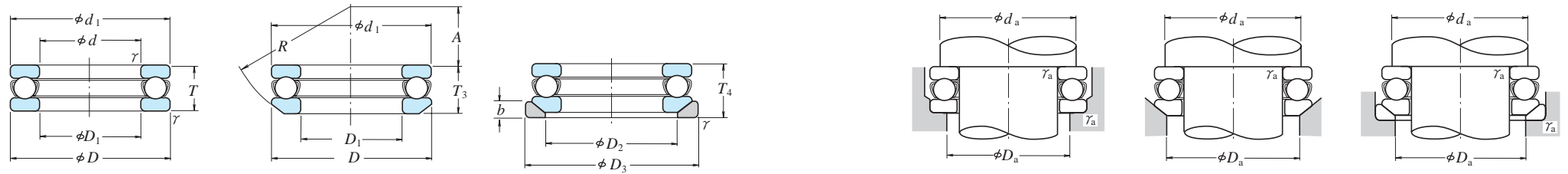
### 容许调心角

推力调心滚子轴承的容许调心角，因轴承的尺寸系列而异。普通载荷的场合，大约 $1^{\circ}$  ~  $2^{\circ}$ 。

### 最小轴向载荷

推力轴承，为防止滚动体与套圈之间的滑动，须使轴承承受一定程度以上的轴向载荷。有关详细请参照A99页。

单向推力球轴承  
内径 10~50 mm



平底座圈型

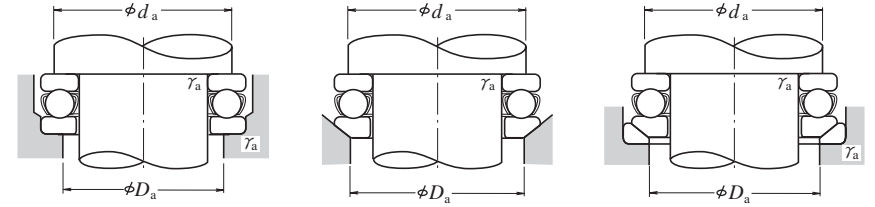
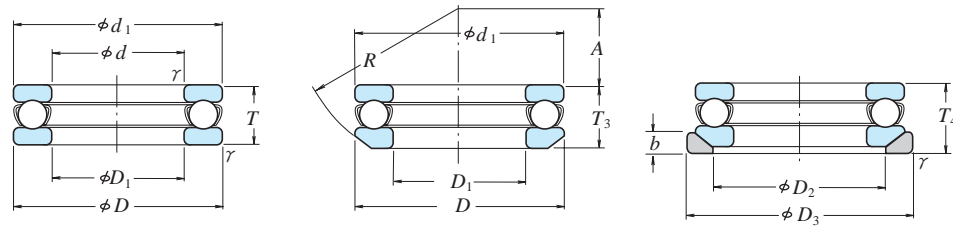
调心球面型

球面座圈型

外形尺寸 (mm)						额定载荷 (N) (kgf)				极限转速 (rpm)		平底座圈型
d	D	T	T <sub>3</sub>	T <sub>4</sub>	γ (最小)	C <sub>a</sub>	C <sub>0a</sub>	C <sub>a</sub>	C <sub>0a</sub>	脂润滑	油润滑	
10	24	9	—	—	0.3	10 100	14 000	1 030	1 420	6 700	10 000	51100
	26	11	11.6	13	0.6	12 800	17 100	1 300	1 740	6 000	9 000	51200
12	26	9	—	—	0.3	10 400	15 400	1 060	1 570	6 700	10 000	51101
	28	11	11.4	13	0.6	13 300	19 000	1 350	1 940	5 600	8 500	51201
15	28	9	—	—	0.3	10 600	16 800	1 080	1 710	6 300	9 500	51102
	32	12	13.3	15	0.6	16 700	24 800	1 710	2 530	5 000	7 500	51202
17	30	9	—	—	0.3	11 400	19 500	1 170	1 990	6 000	9 000	51103
	35	12	13.2	15	0.6	17 300	27 300	1 760	2 780	4 800	7 500	51203
20	35	10	—	—	0.3	15 100	26 600	1 540	2 710	5 300	8 000	51104
	40	14	14.7	17	0.6	22 500	37 500	2 290	3 850	4 300	6 300	51204
25	42	11	—	—	0.6	19 700	37 000	2 010	3 800	4 800	7 100	51105
	47	15	16.7	19	0.6	28 000	50 500	2 860	5 150	3 800	5 600	51205
	52	18	19.8	22	1	36 000	61 500	3 650	6 250	3 200	5 000	51305
	60	24	26.4	29	1	56 000	89 500	5 700	9 100	2 600	4 000	51405
30	47	11	—	—	0.6	20 600	42 000	2 100	4 300	4 300	6 700	51106
	52	16	17.8	20	0.6	29 500	58 000	3 000	5 950	3 400	5 300	51206
	60	21	22.6	25	1	43 000	78 500	4 400	8 000	2 800	4 300	51306
	70	28	30.1	33	1	73 000	126 000	7 450	12 800	2 200	3 400	51406
35	52	12	—	—	0.6	22 100	49 500	2 250	5 050	4 000	6 000	51107
	62	18	19.9	22	1	39 500	78 000	4 050	7 950	3 000	4 500	51207
	68	24	25.6	28	1	56 000	105 000	5 700	10 700	2 400	3 800	51307
	80	32	34	37	1.1	87 500	155 000	8 950	15 000	2 000	3 000	51407
40	60	13	—	—	0.6	27 100	63 000	2 770	6 400	3 600	5 300	51108
	68	19	20.3	23	1	47 500	98 500	4 850	10 000	2 800	4 300	51208
	78	26	28.5	31	1	70 000	135 000	7 100	13 700	2 200	3 400	51308
	90	36	38.2	42	1.1	103 000	188 000	10 500	19 100	1 700	2 600	51408
45	65	14	—	—	0.6	28 100	69 000	2 860	7 050	3 400	5 000	51109
	73	20	21.3	24	1	48 000	105 000	4 900	10 700	2 600	4 000	51209
	85	28	30.1	33	1	80 500	163 000	8 200	16 700	2 000	3 000	51309
	100	39	42.4	46	1.1	128 000	246 000	13 000	25 100	1 600	2 400	51409
50	70	14	—	—	0.6	29 000	75 500	2 960	7 700	3 200	4 800	51110
	78	22	23.5	26	1	49 000	111 000	5 000	11 400	2 400	3 600	51210
	95	31	34.3	37	1.1	97 500	202 000	9 950	20 600	1 800	2 800	51310
	110	43	45.6	50	1.5	147 000	288 000	15 000	29 400	1 400	2 200	51410

轴承代号		尺寸 (mm)							安装尺寸 (mm)			重量 (kg) (参考)		
调心球面	球面座圈型	d <sub>1</sub>	D <sub>1</sub>	D <sub>2</sub>	D <sub>3</sub>	b	A	R	d <sub>a</sub> (最小)	D <sub>a</sub> (最大)	γ <sub>a</sub> (最大)	平底座圈型	调心球面型	球面座圈型
—	—	24	11	—	—	—	—	—	18	16	0.3	0.019	—	—
53200	53200 U	26	12	18	28	3.5	8.5	22	20	16	0.6	0.028	0.029	0.036
—	—	26	13	—	—	—	—	—	20	18	0.3	0.021	—	—
53201	53201 U	28	14	20	30	3.5	11.5	25	22	18	0.6	0.031	0.031	0.039
—	—	28	16	—	—	—	—	—	23	20	0.3	0.023	—	—
53202	53202 U	32	17	24	35	4	12	28	25	22	0.6	0.043	0.048	0.059
—	—	30	18	—	—	—	—	—	25	22	0.3	0.025	—	—
53203	53203 U	35	19	26	38	4	16	32	28	24	0.6	0.050	0.055	0.069
—	—	35	21	—	—	—	—	—	29	26	0.3	0.037	—	—
53204	53204 U	40	22	30	42	5	18	36	32	28	0.6	0.077	0.080	0.096
—	—	42	26	—	—	—	—	—	35	32	0.6	0.056	—	—
53205	53205 U	47	26	36	50	5.5	19	40	38	34	0.6	0.111	0.123	0.151
53305	53305 U	52	27	38	55	6	21	45	41	36	1	0.169	0.182	0.224
53405	53405 U	60	27	42	62	8	19	50	46	39	1	0.334	0.353	0.426
—	—	47	32	—	—	—	—	—	40	37	0.6	0.064	—	—
53206	53206 U	52	32	42	55	5.5	22	45	43	39	0.6	0.137	0.154	0.183
53306	53306 U	60	32	45	62	7	22	50	48	42	1	0.267	0.28	0.336
53406	53406 U	70	32	50	75	9	20	56	54	46	1	0.519	0.535	0.666
—	—	52	37	—	—	—	—	—	45	42	0.6	0.081	—	—
53207	53207 U	62	37	48	65	7	24	50	51	46	1	0.21	0.231	0.292
53307	53307 U	68	37	52	72	7.5	24	56	55	48	1	0.386	0.403	0.488
53407	53407 U	80	37	58	85	10	23	64	62	53	1	0.769	0.785	0.967
—	—	60	42	—	—	—	—	—	52	48	0.6	0.12	—	—
53208	53208 U	68	42	55	72	7	28.5	56	57	51	1	0.27	0.289	0.355
53308	53308 U	78	42	60	82	8.5	28	64	63	55	1	0.536	0.581	0.704
53408	53408 U	90	42	65	95	12	26	72	70	60	1	1.1	1.12	1.38
—	—	65	47	—	—	—	—	—	57	53	0.6	0.143	—	—
53209	53209 U	73	47	60	78	7.5	26	56	62	56	1	0.31	0.333	0.419
53309	53309 U	85	47	65	90	10	25	64	69	61	1	0.672	0.702	0.888
53409	53409 U	100	47	72	105	12.5	29	80	78	67	1	1.46	1.53	1.87
—	—	70	52	—	—	—	—	—	62	58	0.6	0.153	—	—
53210	53210 U	78	52	62	82	7.5	32.5	64	67	61	1	0.378	0.404	0.504
53310	53310 U	95	52	72	100	11	28	74	77	68	1	0.931	1.01	1.27
53410	53410 U	110	52	80	115	14	35	90	86	74	1.5	1.94	1.98	2.41

单向推力球轴承  
内径 55~100 mm



平底圈型

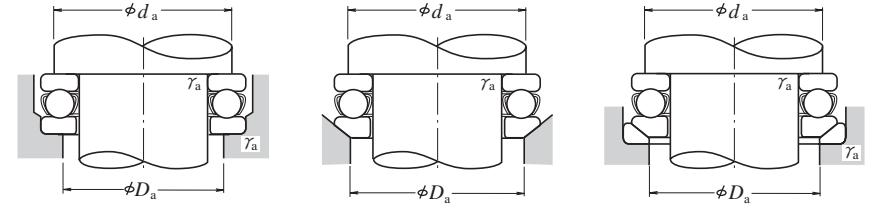
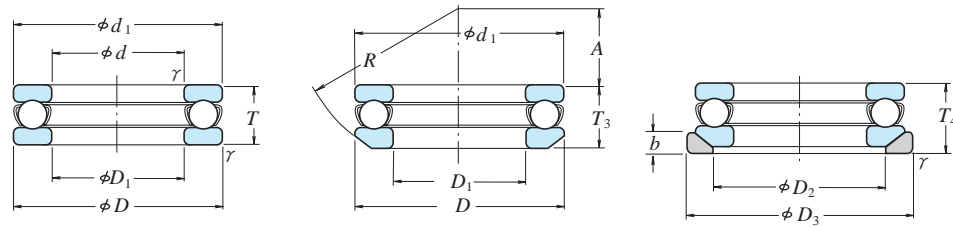
调心球面型

球面座圈型

外形尺寸 (mm)						额定载荷 (N) (kgf)				极限转速 (rpm)		平底座圈型
d	D	T	T <sub>3</sub>	T <sub>4</sub>	γ (最小)	C <sub>a</sub>	C <sub>0a</sub>	C <sub>a</sub>	C <sub>0a</sub>	脂润滑	油润滑	
55	78	16	—	—	0.6	35 000	93 000	3 600	9 500	2 800	4 300	51111
	90	25	27.3	30	1	70 000	159 000	7 150	16 200	2 200	3 200	51211
	105	35	39.3	42	1.1	115 000	244 000	11 800	24 900	1 600	2 400	51311
	120	48	50.5	55	1.5	181 000	350 000	18 500	35 500	1 300	1 900	51411
60	85	17	—	—	1	41 500	113 000	4 250	11 500	2 600	4 000	51112
	95	26	28	31	1	71 500	169 000	7 300	17 200	2 000	3 000	51212
	110	35	38.3	42	1.1	119 000	263 000	12 100	26 800	1 600	2 400	51312
	130	51	54	58	1.5	202 000	395 000	20 600	40 500	1 200	1 800	51412
65	90	18	—	—	1	42 000	117 000	4 300	12 000	2 400	3 800	51113
	100	27	28.7	32	1	75 500	189 000	7 700	19 200	1 900	2 800	51213
	115	36	39.4	43	1.1	123 000	282 000	12 500	28 700	1 500	2 400	51313
	140	56	60.2	65	2	234 000	495 000	23 800	50 500	1 100	1 700	51413
70	95	18	—	—	1	43 500	127 000	4 450	12 900	2 400	3 600	51114
	105	27	28.8	32	1	74 000	189 000	7 550	19 200	1 900	2 800	51214
	125	40	44.2	48	1.1	137 000	315 000	14 000	32 000	1 400	2 000	51314
	150	60	63.6	69	2	252 000	555 000	25 700	56 500	1 000	1 500	51414
75	100	19	—	—	1	43 500	131 000	4 450	13 400	2 200	3 400	51115
	110	27	28.3	32	1	78 000	209 000	7 950	21 300	1 800	2 800	51215
	135	44	48.1	52	1.5	159 000	365 000	16 200	37 500	1 300	1 900	51315
	160	65	69	75	2	254 000	560 000	25 900	57 000	950	1 400	51415
80	105	19	—	—	1	45 000	141 000	4 600	14 400	2 200	3 400	51116
	115	28	29.5	33	1	79 000	218 000	8 050	22 300	1 800	2 600	51216
	140	44	47.6	52	1.5	164 000	395 000	16 700	40 000	1 300	1 900	51316
	170	68	72.2	78	2.1	272 000	620 000	27 800	63 500	900	1 300	51416
85	110	19	—	—	1	46 500	150 000	4 700	15 300	2 200	3 200	51117
	125	31	33.1	37	1	96 000	264 000	9 800	26 900	1 600	2 400	51217
	150	49	53.1	58	1.5	207 000	490 000	21 100	50 000	1 100	1 700	51317
	180	72	77	83	2.1	310 000	755 000	31 500	77 000	850	1 300	51417 X
90	120	22	—	—	1	60 000	190 000	6 150	19 400	1 900	3 000	51118
	135	35	38.5	42	1.1	114 000	310 000	11 600	31 500	1 400	2 200	51218
	155	50	54.6	59	1.5	214 000	525 000	21 900	53 500	1 100	1 700	51318
	190	77	81.2	88	2.1	330 000	825 000	33 500	84 000	800	1 200	51418 X
100	135	25	—	—	1	86 000	268 000	8 750	27 300	1 700	2 600	51120
	150	38	40.9	45	1.1	135 000	375 000	13 700	38 500	1 300	2 000	51220
	170	55	59.2	64	1.5	239 000	595 000	24 300	61 000	1 000	1 500	51320
	210	85	90	98	3	370 000	985 000	38 000	100 000	710	1 100	51420 X

注 (1) 轴承代号上带“X”记号的轴承, 内圈外径d<sub>1</sub>小于外圈外径D。

轴承代号 <sup>(1)</sup>		尺寸 (mm)						安装尺寸 (mm)			重量(kg) (参考)			
调心球面	球面座圈型	d <sub>1</sub>	D <sub>1</sub>	D <sub>2</sub>	D <sub>3</sub>	b	A	R	d <sub>a</sub> (最小)	D <sub>a</sub> (最大)	γ <sub>a</sub> (最大)	平底座圈型	调心球面型	球面座圈型
—	—	78	57	—	—	—	—	—	69	64	0.6	0.227	—	—
53211	53211 U	90	57	72	95	9	35	72	76	69	1	0.599	0.656	0.819
53311	53311 U	105	57	80	110	11.5	30	80	85	75	1	1.31	1.45	1.78
53411	53411 U	120	57	88	125	15.5	28	90	94	81	1.5	2.58	2.59	3.16
—	—	85	62	—	—	—	—	—	75	70	1	0.281	—	—
53212	53212 U	95	62	78	100	9	32.5	72	81	74	1	0.673	0.731	0.897
53312	53312 U	110	62	85	115	11.5	41	90	90	80	1	1.4	1.51	1.83
53412	53412 U	130	62	95	135	16	34	100	102	88	1.5	3.16	3.2	3.91
—	—	90	67	—	—	—	—	—	80	75	1	0.324	—	—
53213	53213 U	100	67	82	105	9	40	80	86	79	1	0.756	0.812	0.989
53313	53313 U	115	67	90	120	12.5	38.5	90	95	85	1	1.54	1.67	2.04
53413	53413 U	140	68	100	145	17.5	40	112	110	95	2	4.1	4.22	5.13
—	—	95	72	—	—	—	—	—	85	80	1	0.346	—	—
53214	53214 U	105	72	88	110	9	38	80	91	84	1	0.793	0.866	1.05
53314	53314 U	125	72	98	130	13	43	100	103	92	1	2.0	2.2	2.64
53414	53414 U	150	73	110	155	19.5	34	112	118	102	2	5.05	5.12	6.21
—	—	100	77	—	—	—	—	—	90	85	1	0.389	—	—
53215	53215 U	110	77	92	115	9.5	49	90	96	89	1	0.845	1.27	1.11
53315	53315 U	135	77	105	140	15	37	100	111	99	1.5	2.6	2.8	3.42
53415	53415 U	160	78	115	165	21	42	125	125	110	2	6.15	6.23	7.58
—	—	105	82	—	—	—	—	—	95	90	1	0.417	—	—
53216	53216 U	115	82	98	120	10	46	90	101	94	1	0.931	1.01	1.23
53316	53316 U	140	82	110	145	15	50	112	116	104	1.5	2.74	2.94	3.55
53416	53416 U	170	83	125	175	22	36	125	133	117	2	7.21	7.33	8.9
—	—	110	87	—	—	—	—	—	100	95	1	0.44	—	—
53217	53217 U	125	88	105	130	11	52	100	109	101	1	1.22	1.35	1.63
53317	53317 U	150	88	115	155	17.5	43	112	124	111	1.5	3.57	3.78	4.67
53417 X	53417 XU	177	88	130	185	23	47	140	141	124	2	8.51	8.72	10.4
—	—	120	92	—	—	—	—	—	108	102	1	0.646	—	—
53218	53218 U	135	93	110	140	13.5	45	100	117	108	1	1.69	1.89	2.38
53318	53318 U	155	93	120	160	18	40	112	129	116	1.5	3.83	4.11	5.09
53418 X	53418 XU	187	93	140	195	25.5	40	140	149	131	2	10.2	10.3	12.4
—	—	135	102	—	—	—	—	—	121	114	1	0.96	—	—
53220	53220 U	150	103	125	155	14	52	112	130	120	1	2.25	2.49	3.03
53320	53320 U	170	103	135	175	18	46	125	142	128	1.5	4.98	5.31	6.37
53420 X	53420 XU	205	103	155	220	27	50	160	165	145	2.5	14.8	15	18.1



平底座圈型

调心球面型

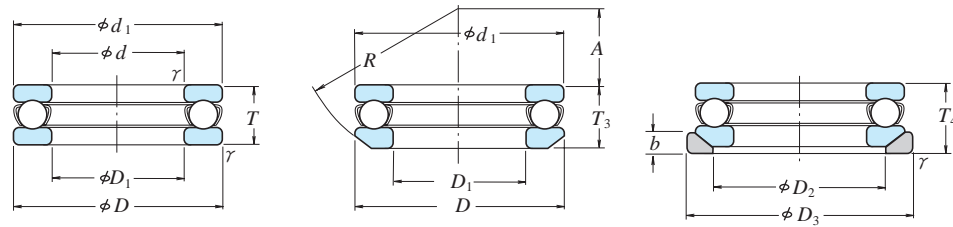
球面座圈型

外形尺寸 (mm)						额定载荷				极限转速 (rpm)		平底座圈型
d	D	T	T <sub>3</sub>	T <sub>4</sub>	γ (最小)	C <sub>a</sub> (N)	C <sub>0a</sub> (kgf)	C <sub>a</sub> (kgf)	C <sub>0a</sub> (kgf)	脂润滑	油润滑	
110	145	25	—	—	1	88 000	288 000	8 950	29 400	1 700	2 400	51122
	160	38	40.2	45	1.1	136 000	395 000	13 900	40 000	1 300	1 900	51222
	190	63	67.2	72	2	282 000	755 000	28 800	77 000	900	1 300	51322 X
	230	95	99.7	109	3	415 000	1 150 000	42 000	118 000	630	950	51422 X
120	155	25	—	—	1	90 000	310 000	9 150	31 500	1 600	2 400	51124
	170	39	40.8	46	1.1	141 000	430 000	14 400	44 000	1 200	1 800	51224
	210	70	74.1	80	2.1	330 000	930 000	33 500	95 000	800	1 200	51324 X
	250	102	107.3	118	4	480 000	1 400 000	49 000	142 000	600	900	51424 X
130	170	30	—	—	1	105 000	350 000	10 700	36 000	1 400	2 000	51126
	190	45	47.9	53	1.5	183 000	550 000	18 700	56 000	1 100	1 600	51226 X
	225	75	80.3	86	2.1	350 000	1 030 000	35 500	105 000	750	1 100	51326 X
	270	110	115.2	128	4	525 000	1 590 000	53 500	162 000	530	800	51426 X
140	180	31	—	—	1	107 000	375 000	11 000	38 500	1 300	2 000	51128 X
	200	46	48.6	55	1.5	186 000	575 000	18 900	59 000	1 000	1 600	51228 X
	240	80	84.9	92	2.1	370 000	1 130 000	37 500	115 000	670	1 000	51328 X
	280	112	117	131	4	550 000	1 750 000	56 500	178 000	530	800	51428 X
150	190	31	—	—	1	110 000	400 000	11 200	41 000	1 300	1 900	51130 X
	215	50	53.3	60	1.5	238 000	735 000	24 300	75 000	950	1 400	51230 X
	250	80	83.7	92	2.1	380 000	1 200 000	39 000	123 000	670	1 000	51330 X
	300	120	125.9	140	4	620 000	2 010 000	63 000	205 000	480	710	51430 X
160	200	31	—	—	1	113 000	425 000	11 500	43 500	1 200	1 900	51132 X
	225	51	54.7	61	1.5	249 000	805 000	25 400	82 000	900	1 400	51232 X
	270	87	91.7	100	3	475 000	1 570 000	48 500	160 000	600	900	51332 X
	320	130	135.3	150	5	650 000	2 210 000	66 000	226 000	450	670	51432 X
170	215	34	—	—	1.1	135 000	510 000	13 800	52 000	1 100	1 700	51134 X
	240	55	58.7	65	1.5	280 000	915 000	28 500	93 000	850	1 300	51234 X
	280	87	91.3	100	3	465 000	1 570 000	47 500	160 000	600	900	51334 X
	340	135	141	156	5	715 000	2 480 000	73 000	253 000	430	630	51434 X
180	225	34	—	—	1.1	136 000	530 000	13 800	54 000	1 100	1 700	51136 X
	250	56	58.2	66	1.5	284 000	955 000	28 900	97 000	800	1 200	51236 X
	300	95	99.3	109	3	480 000	1 680 000	49 000	171 000	560	850	51336 X
	360	140	148.3	164	5	750 000	2 730 000	76 500	278 000	400	600	51436 X
190	240	37	—	—	1.1	172 000	655 000	17 500	67 000	1 000	1 600	51138 X
	270	62	65.7	73	2	320 000	1 110 000	32 500	113 000	750	1 100	51238 X
	320	105	111	121	4	550 000	1 960 000	56 000	199 000	500	750	51338 X

注 (1) 轴承代号上带“X”记号的轴承，内圈外径d<sub>1</sub>小于外圈外径D。

轴承代号 <sup>(1)</sup>	尺寸 (mm)								安装尺寸 (mm)			重量(kg) (参考)			
	调心球面	球面座圈型	d <sub>1</sub>	D <sub>1</sub>	D <sub>2</sub>	D <sub>3</sub>	b	A	R	d <sub>a</sub> (最小)	D <sub>a</sub> (最大)	γ <sub>a</sub> (最大)	平底座圈型	调心球面型	球面座圈型
—	—	—	145	112	—	—	—	—	—	131	124	1	1.04	—	—
53222	53222U	—	160	113	135	165	14	65	125	140	130	1	2.42	2.65	3.2
53322 X	53322 XU	—	187	113	150	195	20.5	51	140	158	142	2	7.19	7.55	9.1
53422 X	53422 XU	—	225	113	170	240	29	59	180	181	159	2.5	20	20.5	24.3
—	—	—	155	122	—	—	—	—	—	141	134	1	1.12	—	—
53224	53224U	—	170	123	145	175	15	61	125	150	140	1	2.7	2.94	3.58
53324 X	53324 XU	—	205	123	165	220	22	63	160	173	157	2	9.7	10.1	12.4
53424 X	53424 XU	—	245	123	185	260	32	70	200	196	174	3	26.2	26.5	31.3
—	—	—	170	132	—	—	—	—	—	154	146	1	1.68	—	—
53226 X	53226 XU	—	187	133	160	195	17	67	140	166	154	1.5	3.95	4.35	5.33
53326 X	53326 XU	—	220	134	177	235	26	53	160	186	169	2	12.1	12.7	15.8
53426 X	53426 XU	—	265	134	200	280	38	58	200	212	188	3	32.3	32.4	38.8
—	—	—	178	142	—	—	—	—	—	164	156	1	1.83	—	—
53228 X	53228 XU	—	197	143	170	210	17	87	160	176	164	1.5	4.3	4.74	5.89
53328 X	53328 XU	—	235	144	190	250	26	68	180	199	181	2	14.2	16.3	19.5
53428 X	53428 XU	—	275	144	206	290	38	83	225	222	198	3	34.7	34.8	41.4
—	—	—	188	152	—	—	—	—	—	174	166	1	1.95	—	—
53230 X	53230 XU	—	212	153	180	225	20.5	79	160	189	176	1.5	5.52	6.09	7.82
53330 X	53330 XU	—	245	154	200	260	26	89.5	200	209	191	2	15	17.3	20.5
53430 X	53430 XU	—	295	153	225	310	41	69	225	238	212	3	43.5	43.8	51.9
—	—	—	198	162	—	—	—	—	—	184	176	1	2.07	—	—
53232 X	53232 XU	—	222	163	190	235	21	74	160	199	186	1.5	6.04	6.78	8.7
53332 X	53332 XU	—	265	164	215	280	29	77	200	225	205	2.5	19.6	22.3	26.7
53432 X	53432 XU	—	315	164	240	330	41.5	84	250	254	226	4	52.7	52.9	62
—	—	—	213	172	—	—	—	—	—	197	188	1	2.72	—	—
53234 X	53234 XU	—	237	173	200	250	21.5	91	180	212	198	1.5	7.41	8.21	10.5
53334 X	53334 XU	—	275	174	220	290	29	105	225	235	215	2.5	20.3	23.2	28
53434 X	53434 XU	—	335	174	255	350	46	74	250	269	241	4	61.2	61.3	73
—	—	—	222	183	—	—	—	—	—	207	198	1	2.79	—	—
53236 X	53236 XU	—	247	183	210	260	21.5	112	200	222	208	1.5	7.94	8.57	10.8
53336 X	53336 XU	—	295	184	240	310	32	91	225	251	229	2.5	25.9	29.2	34.9
53436 X	53436 XU	—	355	184	270	370	46.5	97	280	285	255	4	70.5	72.1	84.9
—	—	—	237	193	—	—	—	—	—	220	210	1	3.6	—	—
53238 X	53238 XU	—	267	194	230	280	23	98	200	238	222	2	11.8	12.9	15.7
53338 X	53338 XU	—	315	195	255	330	33	104	250	266	244	3	36.5	38.1	44.7

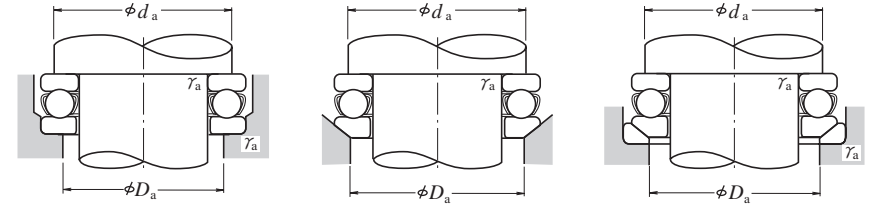
单向推力球轴承  
内径 200~360 mm



平底座圈型

调心球面型

球面座圈型



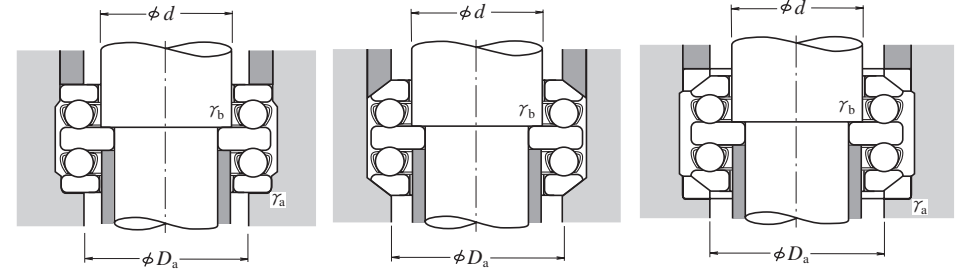
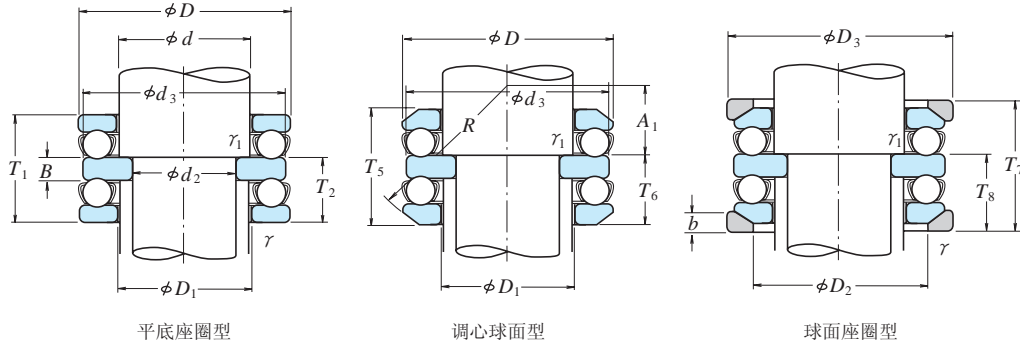
外形尺寸 (mm)						额定载荷 (N) (kgf)				极限转速 (rpm)		平底座圈型
d	D	T	T <sub>3</sub>	T <sub>4</sub>	γ (最小)	C <sub>a</sub>	C <sub>0a</sub>	C <sub>a</sub>	C <sub>0a</sub>	脂润滑	油润滑	
200	250	37	—	—	1.1	173 000	675 000	17 600	69 000	1 000	1 500	51140 X
	280	62	65.3	74	2	315 000	1 110 000	32 500	113 000	710	1 100	51240 X
	340	110	118.4	130	4	600 000	2 220 000	61 500	227 000	480	710	51340 X
220	270	37	—	—	1.1	179 000	740 000	18 200	75 500	950	1 500	51144 X
	300	63	65.6	75	2	325 000	1 210 000	33 500	123 000	670	1 000	51244 X
240	300	45	—	—	1.5	229 000	935 000	23 400	95 000	850	1 200	51148 X
	340	78	81.6	92	2.1	420 000	1 650 000	43 000	168 000	560	850	51248 X
260	320	45	—	—	1.5	233 000	990 000	23 800	101 000	800	1 200	51152 X
	360	79	82.8	93	2.1	435 000	1 800 000	44 500	184 000	560	850	51252 X
280	350	53	—	—	1.5	315 000	1 310 000	32 000	134 000	710	1 000	51156 X
	380	80	85	94	2.1	450 000	1 950 000	46 000	199 000	530	800	51256 X
300	380	62	—	—	2	360 000	1 560 000	36 500	159 000	600	900	51160 X
	420	95	100.5	112	3	540 000	2 410 000	55 000	246 000	450	670	51260 X
320	400	63	—	—	2	365 000	1 660 000	37 500	169 000	600	900	51164 X
	440	95	100.5	112	3	585 000	2 680 000	59 500	273 000	450	670	51264 X
340	420	64	—	—	2	375 000	1 760 000	38 500	179 000	560	850	51168 X
	460	96	100.3	113	3	595 000	2 800 000	60 500	285 000	430	630	51268 X
360	440	65	—	—	2	385 000	1 860 000	39 000	190 000	560	800	51172 X
	500	110	116.7	130	4	705 000	3 500 000	72 000	355 000	380	560	51272 X

注 (1) 轴承代号上带“X”记号的轴承, 内圈外径d<sub>1</sub>小于外圈外径D。

轴承代号 <sup>(1)</sup>	尺寸 (mm)								安装尺寸 (mm)			重量 (kg) (参考)			
	调心球面	球面座圈型	d <sub>1</sub>	D <sub>1</sub>	D <sub>2</sub>	D <sub>3</sub>	b	A	R	d <sub>a</sub> (最小)	D <sub>a</sub> (最大)	γ <sub>a</sub> (最大)	平底座圈型	调心球面型	球面座圈型
—	—	—	247	203	—	—	—	—	—	230	220	1	3.75	—	—
53240 X	53240XU	—	277	204	240	290	23	125	225	248	232	2	12.3	13.4	16.1
53340 X	53340XU	—	335	205	270	350	38	92	250	282	258	3	43.6	46.2	54.8
—	—	—	267	223	—	—	—	—	—	250	240	1	4.09	—	—
53244 X	53244XU	—	297	224	260	310	25	118	225	268	252	2	13.6	14.9	18
—	—	—	297	243	—	—	—	—	—	276	264	1.5	6.55	—	—
53248 X	53248XU	—	335	244	290	350	30	122	250	299	281	2	23.7	25.6	30.7
—	—	—	317	263	—	—	—	—	—	296	284	1.5	7.01	—	—
53252 X	53252XU	—	355	264	305	370	30	152	280	319	301	2	25.1	27.3	33.2
—	—	—	347	283	—	—	—	—	—	322	308	1.5	12	—	—
53256 X	53256XU	—	375	284	325	390	31	143	280	339	321	2	27.1	30.3	37
—	—	—	376	304	—	—	—	—	—	348	332	2	17.2	—	—
53260 X	53260XU	—	415	304	360	430	34	164	320	371	349	2.5	43.5	47.7	56.1
—	—	—	396	324	—	—	—	—	—	368	352	2	18.6	—	—
53264 X	53264XU	—	435	325	380	450	36	157	320	391	369	2.5	45	49.9	59.4
—	—	—	416	344	—	—	—	—	—	388	372	2	19.9	—	—
53268 X	53268XU	—	455	345	400	470	36	199	360	411	389	2.5	47.9	52.7	62
—	—	—	436	364	—	—	—	—	—	408	392	2	21.5	—	—
53272 X	53272XU	—	495	365	430	510	43	172	360	442	418	3	68.8	76.3	90.9

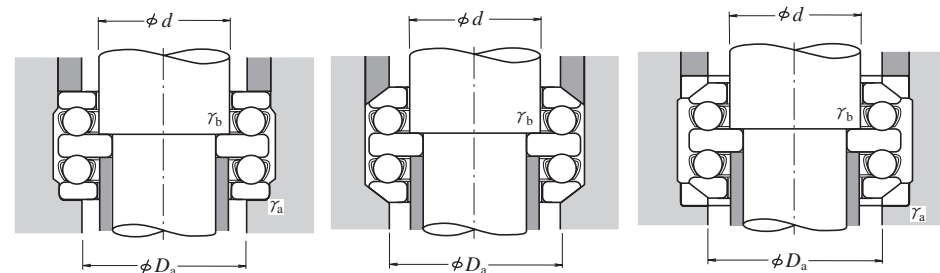
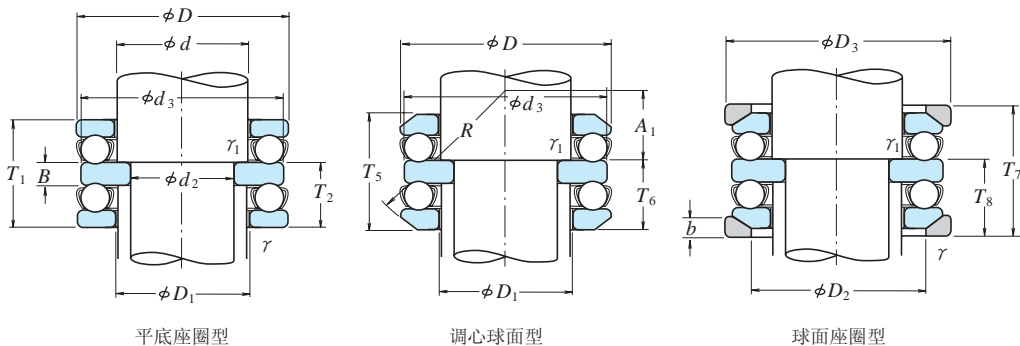


双向推力球轴承  
内径 10~55 mm



外形尺寸 (mm)								额定载荷 (kgf)				极限转速 (rpm)		轴承代号	
$d_2$	$d$	$D$	$T_1$	$T_5$	$T_7$	$\gamma$ (最小)	$\gamma_1$ (最小)	$C_a$	$C_{0a}$	$C_a$	$C_{0a}$	脂润滑	油润滑	平底座圈型	调心球面型
10	15	32	22	24.6	28	0.6	0.3	16 700	24 800	1 710	2 530	4 800	7 100	52202	54202
15	20	40	26	27.4	32	0.6	0.3	22 500	37 500	2 290	3 850	4 000	6 000	52204	54204
	25	60	45	49.8	55	1	0.6	56 000	89 500	5 700	9 100	2 400	3 600	52405	54405
20	25	47	28	31.4	36	0.6	0.3	28 000	50 500	2 860	5 150	3 400	5 300	52205	54205
	25	52	34	37.6	42	1	0.3	36 000	61 500	3 650	6 250	3 000	4 500	52305	54305
	30	70	52	56.2	62	1	0.6	73 000	126 000	7 450	12 800	2 200	3 200	52406	54406
25	30	52	29	32.6	37	0.6	0.3	29 500	58 000	3 000	5 950	3 200	5 000	52206	54206
	30	60	38	41.2	46	1	0.3	43 000	78 500	4 400	8 000	2 800	4 000	52306	54306
	35	80	59	63	69	1.1	0.6	87 500	155 000	8 950	15 800	1 800	2 800	52407	54407
30	35	62	34	37.8	42	1	0.3	39 500	78 000	4 050	7 950	2 800	4 300	52207	54207
	35	68	44	47.2	52	1	0.3	56 000	105 000	5 700	10 700	2 400	3 600	52307	54307
	40	68	36	38.6	44	1	0.6	47 500	98 500	4 850	10 000	2 600	3 800	52208	54208
	40	78	49	54	59	1	0.6	70 000	135 000	7 100	13 700	2 000	3 000	52308	54308
	40	90	65	69.4	77	1.1	0.6	103 000	188 000	10 500	19 100	1 700	2 400	52408	54408
35	45	73	37	39.6	45	1	0.6	48 000	105 000	4 900	10 700	2 400	3 600	52209	54209
	45	85	52	56.2	62	1	0.6	80 500	163 000	8 200	16 700	1 900	2 800	52309	54309
	45	100	72	78.8	86	1.1	0.6	128 000	246 000	13 000	25 100	1 500	2 200	52409	54409
40	50	78	39	42	47	1	0.6	49 000	111 000	5 000	11 400	2 400	3 400	52210	54210
	50	95	58	64.6	70	1.1	0.6	97 500	202 000	9 950	20 600	1 700	2 600	52310	54310
	50	110	78	83.2	92	1.5	0.6	147 000	288 000	15 000	29 400	1 400	2 000	52410	54410
45	55	90	45	49.6	55	1	0.6	70 000	159 000	7 150	16 200	2 000	3 000	52211	54211
	55	105	64	72.6	78	1.1	0.6	115 000	244 000	11 800	24 900	1 500	2 400	52311	54311
	55	120	87	92	101	1.5	0.6	181 000	350 000	18 500	35 500	1 200	1 800	52411	54411
50	60	95	46	50	56	1	0.6	71 500	169 000	7 300	17 200	1 900	3 000	52212	54212
	60	110	64	70.6	78	1.1	0.6	119 000	263 000	12 100	26 800	1 500	2 200	52312	54312
	60	130	93	99	107	1.5	0.6	202 000	395 000	20 600	40 500	1 100	1 700	52412	54412
	65	140	101	109.4	119	2	1	234 000	495 000	23 800	50 500	1 000	1 600	52413	54413
55	65	100	47	50.4	57	1	0.6	75 500	189 000	7 700	19 200	1 900	2 800	52213	54213
	65	115	65	71.8	79	1.1	0.6	123 000	282 000	12 500	28 700	1 500	2 200	52313	54313
	70	105	47	50.6	57	1	1	74 000	189 000	7 550	19 200	1 800	2 800	52214	54214
	70	125	72	80.4	88	1.1	1	137 000	315 000	14 000	32 000	1 300	2 000	52314	54314
	70	150	107	114.2	125	2	1	252 000	555 000	25 700	56 500	1 000	1 500	52414	54414

球面座圈型	尺寸 (mm)												安装尺寸			重量 (kg) (参考)		
	$d_3$	$D_1$	$D_2$	$D_3$	$T_2$	$T_6$	$T_8$	$B$	$b$	$A_1$	$R$	$D_a$ (最大)	$\gamma_a$ (最大)	$\gamma_b$ (最大)	平底座圈型	调心球面型	球面座圈型	
54202 U	32	17	24	35	13.5	14.8	16.5	5	4	10.5	28	24	0.6	0.3	0.081	0.090	0.113	
54204 U	40	22	30	42	16	16.7	19	6	5	16	36	30	0.6	0.3	0.148	0.151	0.185	
54405 U	60	27	42	62	28	30.4	33	11	8	15	50	42	1	0.6	0.641	0.68	0.825	
54205 U	47	27	36	50	17.5	19.2	21.5	7	5.5	16.5	40	36	0.6	0.3	0.213	0.236	0.293	
54305 U	52	27	38	55	21	22.8	25	8	6	18	45	38	1	0.3	0.324	0.35	0.434	
54406 U	70	32	50	75	32	34.1	37	12	9	16	56	50	1	0.6	0.978	1.01	1.27	
54206 U	52	32	42	55	18	19.8	22	7	5.5	20	45	42	0.6	0.3	0.254	0.288	0.345	
54306 U	60	32	45	62	23.5	25.1	27.5	9	7	19.5	50	45	1	0.3	0.483	0.511	0.621	
54407 U	80	37	58	85	36.5	38.5	41.5	14	10	18.5	64	58	1	0.6	1.43	1.47	1.83	
54207 U	62	37	48	65	21	22.9	25	8	7	21	50	48	1	0.3	0.406	0.447	0.57	
54307 U	68	37	52	72	27	28.6	31	10	7.5	21	56	52	1	0.3	0.71	0.744	0.915	
54208 U	68	42	55	72	22.5	23.8	26.5	9	7	25	56	55	1	0.6	0.543	0.581	0.713	
54308 U	78	42	60	82	30.5	33	35.5	12	8.5	23.5	64	60	1	0.6	1.04	1.13	1.38	
54408 U	90	42	65	95	40	42.2	46	15	12	22	72	65	1	0.6	1.98	2.02	2.54	
54209 U	73	47	60	78	23	24.3	27	9	7.5	23	56	60	1	0.6	0.606	0.652	0.823	
54309 U	85	47	65	90	32	34.1	37	12	10	21	64	65	1	0.6	1.28	1.34	1.71	
54409 U	100	47	72	105	44.5	47.9	51.5	17	12.5	23.5	80	72	1	0.6	2.71	2.85	3.53	
54210 U	78	52	62	82	24	25.5	28	9	7.5	30.5	64	62	1	0.6	0.697	0.75	0.949	
54310 U	95	52	72	100	36	39.3	42	14	11	23	72	72	1	0.6	1.78	1.94	2.46	
54410 U	110	52	80	115	48	50.6	55	18	14	30	90	80	1.5	0.6	3.51	3.59	4.45	
54211 U	90	57	72	95	27.5	29.8	32.5	10	9	32.5	72	72	1	0.6	1.11	1.22	1.55	
54311 U	105	57	80	110	39.5	43.8	46.5	15	11.5	25.5	80	80	1	0.6	2.43	2.7	3.35	
54411 U	120	57	88	125	53.5	56	60.5	20	15.5	22.5	90	88	1.5	0.6	4.66	4.68	5.82	
54212 U	95	62	78	100	28	30	33	10	9	30.5	72	78	1	0.6	1.22	1.33	1.66	
54312 U	110	62	85	115	39.5	42.8	46.5	15	11.5	36.5	90	85	1	0.6	2.59	2.82	3.45	
54412 U	130	62	95	135	57	60	64	21	16	28	100	95	1.5	0.6	5.74	5.82	7.24	
54413 U	140	68	100	145	62	66.2	71	23	17.5	34	112	100	2	1	7.41	7.66	9.47	
54213 U	100	67	82	105	28.5	30.2	33.5	10	9	38.5	80	82	1	0.6	1.34	1.45	1.81	
54313 U	115	67	90	120	40	43.4	47	15	12.5	34.5	90	90	1	0.6	2.8	3.06	3.8	
54214 U	105	72	88	110	28.5	30.3	33.5	10	9	36.5	80	88	1	1	1.44	1.59	1.95	
54314 U	125	72	98	130	44	48.2	52	16	13	39	100	98	1	1	3.67	4.07	4.95	
54414 U	150	73	110	155	65.5	69.1	74.5	24	19.5	28.5	112	110	2	1	8.99	9.12	11.3	



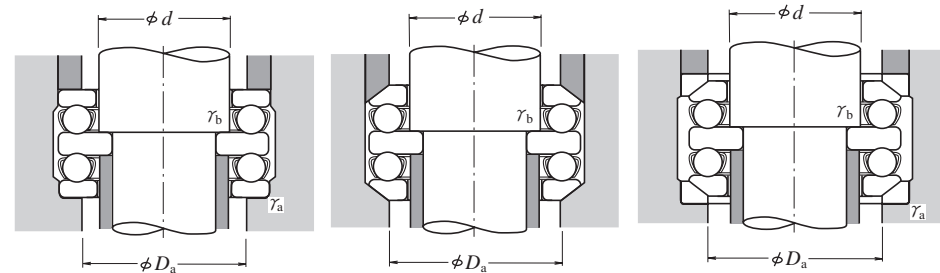
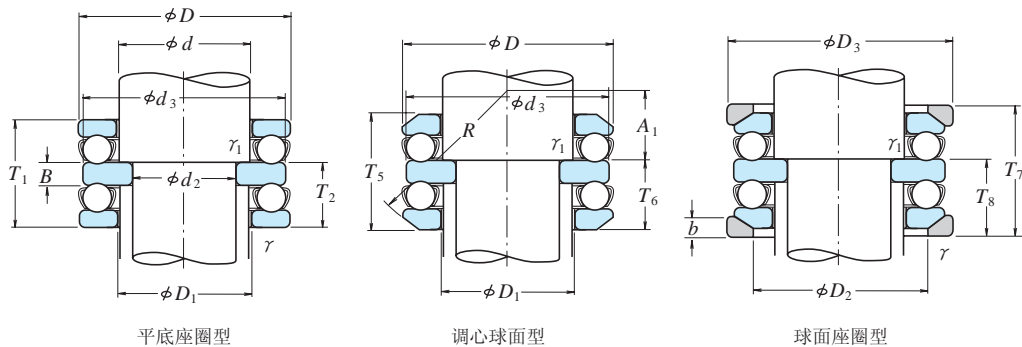
外形尺寸 (mm)	额定载荷 (kgf)				极限转速 (rpm)		轴承代号										
	$d_2$	$d$	$D$	$T_1$	$T_5$	$T_7$	$\gamma$ (最小)	$\gamma_1$ (最小)	$C_a$	$C_{0a}$	$C_a$	$C_{0a}$	脂润滑	油润滑	平底座圈型	调心球面型	
60	75	110	47	49.6	57	1	1	78 000	209 000	7 950	21 300	1 800	2 600	52215	54215		
	75	135	79	87.2	95	1.5	1	159 000	365 000	16 200	37 500	1 200	1 800	52315	54315		
	75	160	115	123	135	2	1	254 000	560 000	25 900	57 000	900	1 400	52415	54415		
65	80	115	48	51	58	1	1	79 000	218 000	8 050	22 300	1 700	2 600	52216	54216		
	80	140	79	86.2	95	1.5	1	164 000	395 000	16 700	40 000	1 200	1 800	52316	54316		
	80	170	120	128.4	140	2.1	1	272 000	620 000	27 800	63 500	850	1 300	52416	54416		
	85	180	128	138	150	2.1	1.1	310 000	755 000	31 500	77 000	800	1 200	52417 X	54417 X		
70	85	125	55	59.2	67	1	1	96 000	264 000	9 800	26 900	1 500	2 200	52217	54217		
	85	150	87	95.2	105	1.5	1	207 000	490 000	21 100	50 000	1 100	1 600	52317	54317		
	90	190	135	143.4	157	2.1	1.1	330 000	825 000	33 500	84 000	750	1 100	52418 X	54418 X		
75	90	135	62	69	76	1.1	1	114 000	310 000	11 600	31 500	1 400	2 000	52218	54218		
	90	155	88	97.2	106	1.5	1	214 000	525 000	21 900	53 500	1 100	1 600	52318	54318		
	80	100	210	150	160	3	1.1	370 000	985 000	38 000	100 000	670	1 000	52420 X	54420 X		
85	100	150	67	72.8	81	1.1	1	135 000	375 000	13 700	38 500	1 300	1 900	52220	54220		
	100	170	97	105.4	115	1.5	1	239 000	595 000	24 300	61 000	950	1 500	52320	54320		
	90	110	230	166	-	3	1.1	415 000	1 150 000	42 000	118 000	600	900	52422 X	-		
95	110	160	67	71.4	81	1.1	1	136 000	395 000	13 900	40 000	1 200	1 800	52222	54222		
	110	190	110	118.4	128	2	1	282 000	755 000	28 800	77 000	850	1 300	52322 X	54322 X		
	120	250	177	-	-	4	1.5	515 000	1 540 000	52 500	157 000	560	850	52424 X	-		
100	120	170	68	71.6	82	1.1	1.1	141 000	430 000	14 400	44 000	1 200	1 800	52224	54224		
	120	210	123	131.2	143	2.1	1.1	330 000	930 000	33 500	95 000	750	1 100	52324 X	54324 X		
	130	270	192	-	-	4	1.5	525 000	1 590 000	53 500	162 000	530	800	52426 X	-		
110	130	190	80	85.8	96	1.5	1.1	183 000	550 000	18 700	56 000	1 000	1 500	52226 X	54226 X		
	130	225	130	-	-	2.1	1.1	350 000	1 030 000	35 500	105 000	710	1 100	52326 X	-		
	140	280	196	-	-	4	1.5	550 000	1 750 000	56 500	178 000	500	750	52428 X	-		
120	140	200	81	86.2	99	1.5	1.1	186 000	575 000	18 900	59 000	1 000	1 500	52228 X	54228 X		
	140	240	140	-	-	2.1	1.1	370 000	1 130 000	37 500	115 000	670	1 000	52328 X	-		
	150	300	209	-	-	4	2	620 000	2 010 000	63 000	205 000	480	710	52430 X	-		
130	150	215	89	95.6	109	1.5	1.1	238 000	735 000	24 300	75 000	900	1 300	52230 X	54230 X		
	150	250	140	-	-	2.1	1.1	380 000	1 200 000	39 000	123 000	630	950	52330 X	-		
	160	320	226	-	-	5	2	650 000	2 210 000	66 000	226 000	430	630	52432 X	-		

注 (1) 轴承代号上带“X”记号的轴承，内圈外径 $d_3$ 小于外圈外径 $D$ 。

(1)	尺寸 (mm)												安装尺寸			重量(kg) (参考)		
	$d_3$	$D_1$	$D_2$	$D_3$	$T_2$	$T_6$	$T_8$	$B$	$b$	$A_1$	$R$	$D_a$ (最大)	$\gamma_a$ (最大)	$\gamma_b$ (最大)	平底座圈型	调心球面型	球面座圈型	
球面座圈型																		
54215 U	110	77	92	115	28.5	29.8	33.5	10	9.5	47.5	90	92	1	1	1.54	1.66	2.06	
54315 U	135	77	105	140	48.5	52.6	56.5	18	15	32.5	100	105	1.5	1	4.74	5.14	6.38	
54415 U	160	78	115	165	70.5	74.5	80.5	26	21	36.5	125	115	2	1	10.8	11	13.7	
54216 U	115	82	98	120	29	30.5	34	10	10	45	90	98	1	1	1.66	1.78	2.21	
54316 U	140	82	110	145	48.5	52.1	56.5	18	15	45.5	112	110	1.5	1	4.99	5.39	6.61	
54416 U	170	83	125	175	73.5	77.7	83.5	27	22	30.5	125	125	2	1	12.6	12.8	16	
54417 XU	179.5	88	130	185	78.5	83.5	89.5	29	23	40.5	140	130	2	1	15.4	15.8	19.5	
54217 U	125	88	105	130	33.5	35.6	39.5	12	11	49.5	100	105	1	1	2.26	2.45	3.02	
54317 U	150	88	115	155	53	57.1	62	19	17.5	39	112	115	1.5	1	6.38	6.8	10.5	
54418 XU	189.5	93	140	195	82.5	86.7	93.5	30	25.5	34.5	140	140	2	1	17.5	18.1	22.5	
54218 U	135	93	110	140	38	41.5	45	14	13.5	42	100	110	1	1	3.09	3.42	4.39	
54318 U	155	93	120	160	53.5	58.1	62.5	19	18	36.5	112	120	1.5	1	6.79	7.33	9.29	
54420 XU	209.5	103	155	220	91.5	96.5	104.5	33	27	43.5	160	155	2.5	1	26.8	27.2	33.4	
54220 U	150	103	125	155	41	43.9	48	15	14	49	112	125	1	1	4.08	4.54	5.64	
54320 U	170	103	135	175	59	63.2	68	21	18	42	125	135	1.5	1	8.82	9.47	11.6	
-	229	113	-	-	101.5	-	-	37	-	-	-	159	2.5	1	35.6	-	-	
54222 U	160	113	135	165	41	43.2	48	15	14	62	125	135	1	1	4.39	4.83	5.94	
54322 XU	189.5	113	150	195	67	71.2	76	24	20.5	47	140	150	2	1	12.7	13.5	16.6	
-	249	123	-	-	108.5	-	-	40	-	-	-	174	3	1.5	47.6	-	-	
54224 U	170	123	145	175	41.5	43.3	48.5	15	15	58.5	125	145	1	1	4.92	5.4	6.68	
54324 XU	209.5	123	165	220	75	79.1	85	27	22	58	160	165	2	1	17.6	16.4	22.9	
-	269	134	-	-	117	-	-	42	-	-	-	188	3	1.5	57.8	-	-	
54226 XU	189.5	133	160	195	49	51.9	57	18	17	63	140	160	1.5	1	7.43	8.24	10.2	
-	224	134	-	-	80	-	-	30	-	-	-	169	2	1	21.5	-	-	
-	279	144	-	-	120	-	-	44	-	-	-	198	3	1.5	62.4	-	-	
54228 XU	199.5	143	170	210	49.5	52.1	58.5	18	17	83.5	160	170	1.5	1	8.01	8.87	11.2	
-	239	144	-	-	85.5	-	-	31	-	-	-	181	2	1	24.8	-	-	
-	299	153	-	-	127.5	-	-	46	-	-	-	212	3	2	77.8	-	-	
54230 XU	215.5	153	180	225	54.5	57.8	64.5	20	20.5	74.5	160	180	1.5	1	10.4	11.5	15	
-	249	154	-	-	85.5	-	-	31	-	-	-	191	2	1	30.3	-	-	
-	319	164	-	-	138	-	-	50	-	-	-	226	4	2	93.6	-	-	

# 双向推力球轴承

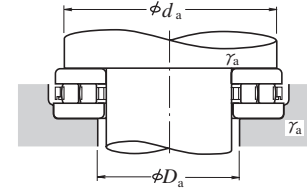
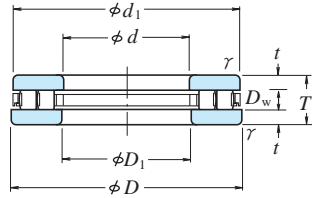
内径 135~190 mm



d <sub>2</sub>	外形尺寸 (mm)							额定载荷 (kgf)				极限转速 (rpm)		轴承代号	
	d	D	T <sub>1</sub>	T <sub>5</sub>	T <sub>7</sub>	γ	γ <sub>1</sub>	C <sub>a</sub>	C <sub>0a</sub>	C <sub>a</sub>	C <sub>0a</sub>	脂润滑	油润滑	平底座圈型	调心球面型
135	170	340	236	—	—	5	2.1	715 000	2 480 000	73 000	253 000	400	600	52434 X	—
140	160	225	90	97.4	110	1.5	1.1	249 000	805 000	25 400	82 000	850	1 300	52232 X	54232 X
	160	270	153	—	—	3	1.1	475 000	1 570 000	48 500	160 000	600	900	52332 X	—
	180	360	245	—	—	5	3	750 000	2 730 000	76 500	278 000	380	560	52436 X	—
150	170	240	97	104.4	117	1.5	1.1	280 000	915 000	28 500	93 000	800	1 200	52234 X	54234 X
	170	280	153	—	—	3	1.1	465 000	1 570 000	47 500	160 000	560	850	52334 X	—
	180	250	98	102.4	118	1.5	2	284 000	955 000	28 900	97 000	800	1 200	52236 X	54236 X
160	180	300	165	—	—	3	3	480 000	1 680 000	49 000	171 000	530	800	52336 X	—
	190	270	109	116.4	131	2	2	320 000	1 110 000	32 500	113 000	710	1 100	52238 X	54238 X
	190	320	183	—	—	4	2	550 000	1 960 000	56 000	199 000	480	710	52338 X	—
170	200	280	109	115.6	133	2	2	315 000	1 110 000	32 500	113 000	710	1 000	52240 X	54240 X
	200	340	192	—	—	4	2	600 000	2 220 000	61 500	227 000	450	670	52340 X	—
190	220	300	110	115.2	134	2	2	325 000	1 210 000	33 500	123 000	670	1 000	52244 X	54244 X

注 (1) 轴承代号上带“X”记号的轴承，内圈外径d<sub>3</sub>小于外圈外径D。

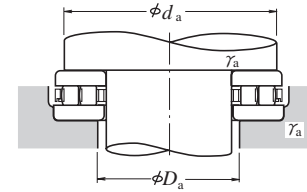
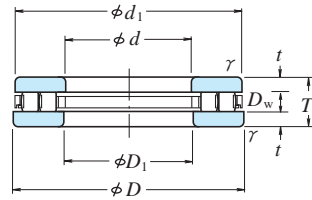
(1) 球面座圈型	尺寸 (mm)											安装尺寸			重量(kg) (参考)		
	d <sub>3</sub>	D <sub>1</sub>	D <sub>2</sub>	D <sub>3</sub>	T <sub>2</sub>	T <sub>6</sub>	T <sub>8</sub>	B	b	A <sub>1</sub>	R	D <sub>a</sub> (最大)	γ <sub>a</sub> (最大)	γ <sub>b</sub> (最大)	平底座圈型	调心球面型	球面座圈型
—	339	174	—	—	143	—	—	50	—	—	—	240	4	2	110	—	—
54232 XU	224.5	163	190	235	55	58.7	65	20	21	70	160	190	1.5	1	11.2	12.7	16.5
	—	269	164	—	—	93	—	—	—	—	—	205	2.5	1	35.1	—	—
	—	359	184	—	—	148.5	—	—	—	—	—	254	4	2.5	126	—	—
54234 XU	239.5	173	200	250	59	62.7	69	21	21.5	87	180	200	1.5	1	13.6	15.2	19.8
	—	279	174	—	—	93	—	—	—	—	—	215	2.5	1	40.8	—	—
54236 XU	249	183	210	260	59.5	61.7	69.5	21	21.5	108.5	200	210	1.5	2	14.8	16.1	20.6
	—	299	184	—	—	101	—	—	—	—	—	229	2.5	2.5	46.3	—	—
54238 XU	269	194	230	280	66.5	70.2	77.5	24	23	93.5	200	230	2	2	22.1	22.2	29.8
	—	319	195	—	—	111.5	—	—	—	—	—	244	3	2	113	—	—
54240 XU	279	204	240	290	66.5	69.8	78.5	24	23	120.5	225	240	2	2	23.1	23.2	30.6
	—	339	205	—	—	117	—	—	—	—	—	258	3	2	78.4	—	—
54244 XU	299	224	260	310	67	69.6	79	24	25	114	225	260	2	2	25.2	27.8	34.1



外形尺寸 (mm)				额定载荷				极限转速 (rpm)	
d	D	T	γ (最小)	(N)		(kgf)		脂润滑	油润滑
				C <sub>a</sub>	C <sub>0a</sub>	C <sub>a</sub>	C <sub>0a</sub>		
35	80	32	1.1	95 500	247 000	9 700	25 200	1 000	3 000
40	78	22	1	63 000	194 000	6 450	19 700	1 200	3 600
45	65	14	0.6	33 000	100 000	3 350	10 200	1 700	5 000
	85	24	1	72 000	233 000	7 250	23 800	1 100	3 400
50	110	27	1.1	139 000	470 000	14 200	48 000	900	2 800
	95	27	1.1	113 000	350 000	11 600	36 000	1 000	3 000
55	105	30	1.1	134 000	450 000	13 600	45 500	900	2 600
60	95	26	1	99 000	325 000	10 100	33 000	1 000	3 000
	110	30	1.1	139 000	480 000	14 200	49 000	850	2 600
65	100	27	1	110 000	325 000	11 300	33 000	950	2 800
	115	30	1.1	145 000	515 000	14 800	52 500	850	2 600
70	150	36	2	259 000	935 000	26 400	95 000	670	2 000
	125	34	1.1	191 000	635 000	19 400	65 000	750	2 200
75	100	19	1	63 500	221 000	6 450	22 600	1 100	3 400
	145	36	1.5	209 000	735 000	21 300	75 000	710	2 200
80	115	28	1	120 000	420 000	12 300	42 500	900	2 600
	140	36	1.5	208 000	740 000	21 200	75 500	710	2 000
85	110	19	1	75 000	298 000	7 650	30 500	1 100	3 200
	125	31	1	151 000	485 000	15 400	49 000	800	2 400
	150	39	1.5	257 000	995 000	26 200	102 000	630	1 900
90	120	22	1	96 000	370 000	9 800	37 500	950	3 000
	155	39	1.5	250 000	885 000	25 500	90 000	630	1 900
100	170	42	1.5	292 000	1 110 000	29 700	113 000	560	1 700
	110	160	38	1.1	228 000	855 000	23 300	87 000	630
190		48	2	390 000	1 490 000	40 000	152 000	500	1 500
120	170	39	1.1	233 000	895 000	23 800	91 500	600	1 800
	210	54	2.1	505 000	1 930 000	51 500	197 000	450	1 400
130	190	45	1.5	300 000	1 090 000	31 000	111 000	530	1 600
	225	58	2.1	585 000	2 370 000	59 500	241 000	430	1 300
	270	85	4	895 000	3 300 000	91 500	335 000	320	950

轴承代号	尺寸 (mm)				安装尺寸 (mm)			重量 (kg) (参考)
	d <sub>1</sub>	D <sub>1</sub>	D <sub>w</sub>	t	d <sub>a</sub> (最小)	D <sub>a</sub> (最大)	γ <sub>a</sub> (最大)	
35 TMP 14	80	37	12	10	71	46	1	0.97
40 TMP 93	78	42	8	7	71	48	1	0.525
45 TMP 11	65	47	6	4	60	49	0.6	0.144
45 TMP 93	85	47	8	8	78	53	1	0.665
50 TMP 74	109	52	11	8	100	61	1	1.52
50 TMP 93	93	52	11	8	89	57	1	0.94
55 TMP 93	105	55.2	11	9.5	98	63	1	1.28
60 TMP 12	95	62	10	8	88	67	1	0.735
60 TMP 93	110	62	11	9.5	103	68	1	1.36
65 TMP 12	100	67	12.5	7.25	93	71	1	0.805
65 TMP 93	115	65.2	11	9.5	108	73	1	1.44
70 TMP 74	149	72	15	10.5	137	84	2	3.8
70 TMP 93	125	72	14	10	117	78	1	1.95
75 TMP 11	100	77	8	5.5	96	79	1	0.41
75 TMP 93	135	77	14	11	125	84	1.5	2.42
80 TMP 12	115	82	11	8.5	109	86	1	1.02
80 TMP 93	138	82	14	11	130	91	1.5	2.54
85 TMP 11	110	87	7.5	5.75	105	89	1	0.46
85 TMP 12	125	88	14	8.5	118	92	1	1.36
85 TMP 93	148	87	14	12.5	140	95	1.5	3.2
90 TMP 11	119	91.5	9	6.5	114	95	1	0.725
90 TMP 93	155	90.2	16	11.5	144	101	1.5	3.3
100 TMP 93	170	103	16	13	159	110	1.5	4.25
110 TMP 12	160	113	15	11.5	150	119	1	2.66
110 TMP 93	190	113	19	14.5	179	120	2	6.15
120 TMP 12	170	123	15	12	160	129	1	2.93
120 TMP 93	210	123	22	16	199	129	2	8.55
130 TMP 12	187	133	19	13	177	142	1.5	4.5
130 TMP 93	225	133	22	18	214	140	2	10.4
130 TMP 94	270	133	32	26.5	254	150	3	26.2

备注：对于未记入上表的推力圆柱滚子轴承，请向NSK询问。

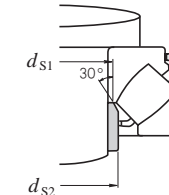
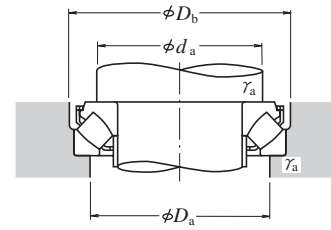
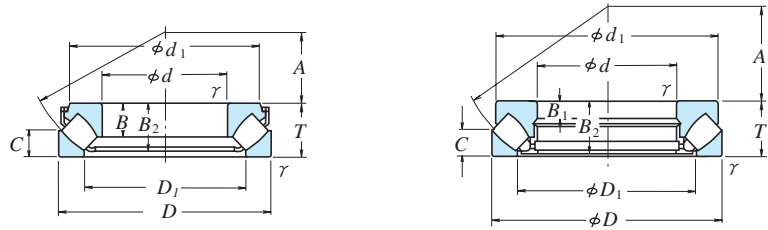


外形尺寸 (mm)				额定载荷				极限转速 (rpm)	
d	D	T	γ (最小)	(N)		(kgf)		脂润滑	油润滑
				Ca	Coa	Ca	Coa		
140	200	46	2	285 000	1 120 000	29 000	114 000	500	1 500
	240	60	2.1	610 000	2 360 000	62 500	240 000	400	1 200
	280	85	4	990 000	3 800 000	101 000	385 000	300	900
150	215	50	2	375 000	1 500 000	38 000	153 000	480	1 400
	250	60	2.1	635 000	2 510 000	64 500	256 000	400	1 200
160	200	31	1	173 000	815 000	17 700	83 000	630	1 900
	270	67	3	745 000	3 150 000	76 000	320 000	360	1 100
170	240	55	1.5	485 000	1 960 000	49 500	200 000	430	1 300
	280	67	3	800 000	3 500 000	81 500	36 000	340	1 000
180	300	73	3	1 000 000	4 000 000	102 000	410 000	320	950
	360	109	5	1 640 000	6 200 000	167 000	630 000	240	710
190	270	62	3	705 000	2 630 000	71 500	269 000	360	1 100
	320	78	4	1 080 000	4 500 000	110 000	460 000	300	900
200	250	37	1.1	365 000	1 690 000	37 500	172 000	500	1 500
	340	85	4	1 180 000	5 150 000	120 000	525 000	280	800
220	270	37	1.1	385 000	1 860 000	39 500	172 000	480	1 500
	300	63	2	770 000	3 100 000	120 000	525 000	340	1 000
240	300	45	1.5	435 000	2 160 000	44 500	220 000	400	1 200
	340	78	2.1	965 000	4 100 000	98 500	420 000	280	850
260	320	45	1.5	460 000	2 350 000	46 500	240 000	400	1 200
	360	79	2.1	995 000	4 350 000	101 000	445 000	280	850
280	350	53	1.5	545 000	2 800 000	55 500	285 000	340	1 000
	380	80	2.1	1 050 000	4 750 000	107 000	485 000	260	800
300	380	62	2	795 000	4 000 000	81 000	410 000	300	900
	420	95	3	1 390 000	6 250 000	142 000	635 000	220	670
320	400	63	2	820 000	4 250 000	84 000	435 000	300	900
	440	95	3	1 420 000	6 550 000	145 000	665 000	220	670

轴承代号	尺寸 (mm)				安装尺寸 (mm)			重量 (kg) (参考)
	d <sub>1</sub>	D <sub>1</sub>	D <sub>w</sub>	t	d <sub>a</sub> (最小)	D <sub>a</sub> (最大)	γ <sub>a</sub> (最大)	
140 TMP 12	197	143	17	14.5	188	153	2	4.85
140 TMP 93	240	143	25	17.5	226	154	2	12.2
140 TMP 94	280	143	32	26.5	262	158	3	27.5
150 TMP 12	215	153	19	15.5	202	163	2	6.15
150 TMP 93	250	153	25	17.5	236	165	2	12.8
160 TMP 11	200	162	11	10	191	168	1	2.21
160 TMP 93	265	164	25	21	255	173	2.5	16.9
170 TMP 12	237	173	22	16.5	227	182	1.5	8.2
170 TMP 93	280	173	25	21	265	183	2.5	17.7
180 TMP 93	300	185	32	20.5	284	194	2.5	22.5
180 TMP 94	354	189	45	32	335	205	4	58.2
190 TMP 12	266	195	30	16	255	200	2.5	11.8
190 TMP 93	320	195	32	23	303	205	3	27.6
200 TMP 11	247	203	17	10	242	207	1	4.1
200 TMP 93	340	205	32	26.5	322	218	3	34.5
220 TMP 11	267	223	17	10	262	227	1	4.5
220 TMP 12	297	224	30	16.5	287	232	2	13.5
240 TMP 11	297	243	18	13.5	288	251	1.5	7.2
240 TMP 12	335	244	32	23	322	258	2	23.3
260 TMP 11	317	263	18	13.5	308	272	1.5	7.75
260 TMP 12	355	264	32	23.5	342	276	2	25.2
280 TMP 11	347	283	20	16.5	335	294	1.5	11.6
280 TMP 12	375	284	32	24	362	296	2	27.2
300 TMP 11	376	304	25	18.5	365	315	2	16.7
300 TMP 12	415	304	38	28.5	398	322	2.5	42
320 TMP 11	396	324	25	19	385	335	2	18
320 TMP 12	435	325	38	28.5	418	340	2.5	44.5

备注：对于未记入上表的推力圆柱滚子轴承，请向NSK询问。

推力圆柱滚子轴承  
内径 60~200 mm



当量动载荷  
 $P = 1.2F_r + YF_a$   
当量静载荷  
 $P_0 = 2.8F_r + Y_0 F_a$   
但, 经常为  $F_r/F_a \leq 0.55$

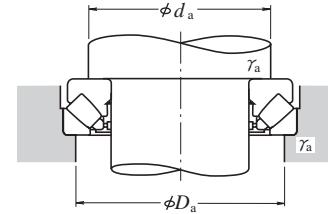
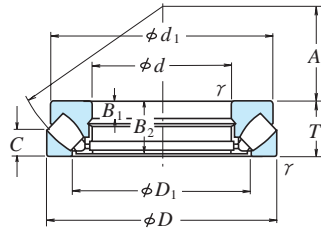
外形尺寸 (mm)				额定载荷				极限转速 (rpm)	轴承代号
$d$	$D$	$T$	$\gamma$ (最小)	$C_a$ (N)	$C_{0a}$ (N)	$C_a$ (kgf)	$C_{0a}$ (kgf)		
60	130	42	1.5	330 000	885 000	33 500	90 000	2 600	29412 E
65	140	45	2	405 000	1 100 000	41 500	112 000	2 400	29413 E
70	150	48	2	450 000	1 240 000	46 000	126 000	2 400	29414 E
75	160	51	2	515 000	1 430 000	52 500	146 000	2 200	29415 E
80	170	54	2.1	575 000	1 600 000	58 500	163 000	2 000	29416 E
85	150	39	1.5	330 000	1 040 000	34 000	106 000	2 400	29317 E
	180	58	2.1	630 000	1 760 000	64 500	179 000	1 900	29417 E
90	155	39	1.5	350 000	1 080 000	35 500	110 000	2 200	29318 E
	190	60	2.1	695 000	1 950 000	70 500	199 000	1 800	29418 E
100	170	42	1.5	410 000	1 280 000	41 500	131 000	2 000	29320 E
	210	67	3	840 000	2 400 000	86 000	245 000	1 600	29420 E
110	190	48	2	530 000	1 710 000	54 000	174 000	1 800	29322 E
	230	73	3	1 010 000	2 930 000	103 000	299 000	1 500	29422 E
120	210	54	2.1	645 000	2 100 000	65 500	214 000	1 600	29324 E
	250	78	4	1 160 000	3 400 000	119 000	350 000	1 400	29424 E
130	225	58	2.1	740 000	2 450 000	75 500	250 000	1 500	29326 E
	270	85	4	1 330 000	3 900 000	135 000	400 000	1 200	29426 E
140	240	60	2.1	840 000	2 810 000	85 500	287 000	1 400	29328 E
	280	85	4	1 370 000	4 200 000	140 000	425 000	1 200	29428 E
150	250	60	2.1	870 000	2 900 000	89 000	296 000	1 400	29330 E
	300	90	4	1 580 000	4 900 000	162 000	500 000	1 100	29430 E
160	270	67	3	1 010 000	3 400 000	103 000	345 000	1 300	29332 E
	320	95	5	1 740 000	5 400 000	178 000	550 000	1 100	29432 E
170	280	67	3	1 050 000	3 500 000	107 000	355 000	1 200	29334 E
	340	103	5	1 680 000	5 800 000	171 000	595 000	1 000	29434 E
180	300	73	3	1 230 000	4 200 000	125 000	430 000	1 100	29336 E
	360	109	5	1 870 000	6 500 000	190 000	660 000	900	29436 E
190	320	78	4	1 370 000	4 700 000	140 000	480 000	1 100	29338 E
	380	115	5	2 100 000	7 450 000	215 000	760 000	850	29438 E
200	280	48	2	540 000	2 310 000	55 000	236 000	1 500	29240
	340	85	4	1 570 000	5 450 000	160 000	555 000	1 000	29340 E
	400	122	5	2 290 000	8 150 000	234 000	835 000	800	29440

尺寸 (mm)						间隔套圈尺寸 (mm)		安装尺寸 (mm)				重量 (kg)
$d_1$	$D_1$	$B, B_1$	$B_2$	$C$	$A$	$d_{s1}$ (最大)	$d_{s2}$ (最大)	$d_a^{(1)}$ (最小)	$D_a$ (最大)	$D_b$ (最小)	$\gamma_a$ (最大)	(参考)
114.5	89	27	38	20	38	67	67	90	108	133	1.5	2.55
121.5	93	29.5	40.5	22	42	72	72	100	115	143	2	3.2
131.5	102	31	43	24	44	78	78	105	125	153	2	3.9
138	107	33.5	46	25	47	83	83	115	132	163	2	4.65
148	114.5	35	48.5	27	50	89	89	120	140	173	2	5.55
134.5	112	24.5	35.5	19	50	91	91	115	135	153	1.5	2.7
156.5	124	37	51.5	28	54	95	95	130	150	183	2	6.55
139.5	118	24.5	35	19	52	97	97	120	140	158	1.5	2.83
165.5	129.5	39	54.5	29	56	100	100	135	157	193	2	7.55
152	128	26.2	38	20.8	58	107	107	130	150	173	1.5	3.6
185	144	43	59.5	33	62	111	111	150	175	214	2.5	10.3
169.5	142.5	30.3	43.5	24	64	117	117	145	165	193	2	5.25
200	157	47	64.5	36	69	121	129	165	190	234	2.5	13.3
187.5	156.5	34	48.5	27	70	130	130	160	180	214	2	7.3
215	171	50.5	69.5	38	74	132	142	180	205	254	3	16.6
203.5	168.5	37	53.5	28	76	141	143	170	195	229	2	8.95
235	185	54	74.5	42	81	143	153	195	225	275	3	21.1
216.5	179	38.5	54	30	82	148	154	185	205	244	2	10.4
244.5	195.5	54	74.5	42	86	153	162	205	235	285	3	22.2
224	190	38	54.5	29	87	158	163	195	215	254	2	10.8
266	209	58	81	44	92	164	175	220	250	306	3	27.3
243	203	42	60	33	92	169	176	210	235	275	2.5	14.3
278	224.5	60.5	84.5	46	99	175	189	230	265	326	4	32.1
252	214.5	42.2	60.5	32	96	178	188	220	245	285	2.5	14.8
310	243	37	99	50	104	—	—	245	285	—	4	43.5
270	227	46	65.5	36	103	189	195	235	260	306	2.5	19
330	255	39	105	52	110	—	—	260	300	—	4	52
288.5	244	49	69	38	110	200	211	250	275	326	3	23
345	271	41	111	55	117	—	—	275	320	—	4	60
266	236	15	46	24	108	—	—	235	255	—	2	8.55
306.5	257	53.5	75	41	116	211	224	265	295	346	3	28.5
365	280	43	117	59	122	—	—	290	335	—	4	69

注: (1) 重载荷的情况下, 请采用能够支撑内圈挡边的  $d_a$  值



推力圆柱滚子轴承  
内径 220~420 mm

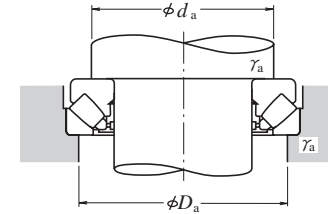
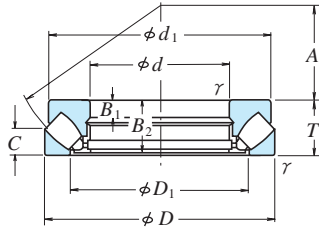


当量动载荷  
 $P = 1.2F_r + YF_a$   
当量静载荷  
 $P_0 = 2.8F_r + Y_0 F_a$   
但，经常为  $F_r/F_a \leq 0.55$

外形尺寸 (mm)				额定载荷				极限转速 (rpm)	轴承代号
d	D	T	γ (最小)	C <sub>a</sub> (N)	C <sub>0a</sub> (N)	C <sub>a</sub> {kgf}	C <sub>0a</sub> {kgf}		
220	300	48	2	560 000	2 500 000	57 000	255 000	1 400	29244
	360	85	4	1 340 000	5 200 000	137 000	530 000	950	29344
	420	122	6	2 350 000	8 650 000	240 000	880 000	800	29444
240	340	60	2.1	800 000	3 450 000	82 000	350 000	1 200	29248
	380	85	4	1 360 000	5 400 000	139 000	550 000	950	29348
	440	122	6	2 420 000	9 100 000	247 000	930 000	750	29448
260	360	60	2.1	855 000	3 850 000	87 500	395 000	1 200	29252
	420	95	5	1 700 000	6 800 000	173 000	695 000	800	29352
	480	132	6	2 820 000	10 700 000	287 000	1 090 000	710	29452
280	380	60	2.1	885 000	4 100 000	90 000	420 000	1 100	29256
	440	95	5	1 830 000	7 650 000	187 000	780 000	800	29356
	520	145	6	3 400 000	13 100 000	345 000	1 330 000	630	29456
300	420	73	3	1 160 000	5 150 000	118 000	525 000	950	29260
	480	109	5	2 190 000	9 100 000	224 000	925 000	710	29360
	540	145	6	3 500 000	13 700 000	355 000	1 390 000	630	29460
320	440	73	3	1 190 000	5 450 000	122 000	555 000	950	29264
	500	109	5	2 230 000	9 400 000	227 000	960 000	670	29364
	580	155	7.5	3 650 000	14 600 000	370 000	1 490 000	560	29464
340	460	73	3	1 230 000	5 750 000	125 000	590 000	900	29268
	540	122	5	2 640 000	11 200 000	269 000	1 140 000	630	29368
	620	170	7.5	4 400 000	17 400 000	450 000	1 780 000	530	29468
360	500	85	4	1 550 000	7 300 000	158 000	745 000	800	29272
	560	122	5	2 670 000	11 500 000	272 000	1 180 000	600	29372
	640	170	7.5	4 200 000	17 200 000	430 000	1 750 000	500	29472
380	520	85	4	1 620 000	7 800 000	165 000	795 000	800	29276
	600	132	6	3 300 000	14 200 000	335 000	1 480 000	560	29376
	670	175	7.5	4 800 000	19 500 000	490 000	1 990 000	480	29476
400	540	85	4	1 640 000	8 000 000	167 000	815 000	750	29280
	620	132	6	3 250 000	14 500 000	330 000	1 480 000	530	29380
	710	185	7.5	5 400 000	22 100 000	550 000	2 250 000	450	29480
420	580	95	5	2 010 000	9 800 000	205 000	1 000 000	670	29284
	650	140	6	3 500 000	15 700 000	355 000	1 600 000	500	29384
	730	185	7.5	5 650 000	23 500 000	575 000	2 400 000	450	29484

尺寸 (mm)						安装尺寸 (mm)			重量 (kg)
d <sub>1</sub>	D <sub>1</sub>	B <sub>1</sub>	B <sub>2</sub>	C	A	d <sub>a</sub> <sup>(1)</sup> (最小)	D <sub>a</sub> (最大)	γ <sub>a</sub> (最大)	
285	254	15	46	24	117	260	275	2	9.2
335	280	29	81	41	125	285	315	3	33
385	308	43	117	58	132	310	355	5	74
325	283	19	57	30	130	285	305	2	16.5
355	300	29	81	41	135	300	330	3	35.5
405	326	43	117	59	142	330	375	5	79
345	302	19	57	30	139	305	325	2	18
390	329	32	91	45	148	330	365	4	48.5
445	357	48	127	64	154	360	405	5	105
365	323	19	57	30	150	325	345	2	19
410	348	32	91	46	158	350	390	4	52.5
480	384	52	140	68	166	390	440	5	132
400	353	21	69	38	162	355	380	2.5	30
450	379	37	105	50	168	380	420	4	74
500	402	52	140	70	175	410	460	5	140
420	372	21	69	38	172	375	400	2.5	32.5
470	399	37	105	53	180	400	440	4	77
555	436	55	149	75	191	435	495	6	175
440	395	21	69	37	183	395	420	2.5	33.5
510	428	41	117	59	192	430	470	4	103
590	462	61	164	82	201	465	530	6	218
480	423	25	81	44	194	420	455	3	51
525	448	41	117	59	202	450	495	4	107
610	480	61	164	82	210	485	550	6	228
496	441	27	81	42	202	440	475	3	52
568	477	44	127	63	216	480	525	5	140
640	504	63	168	85	230	510	575	6	254
517	460	27	81	42	212	460	490	3	55
590	494	44	137	64	225	500	550	5	150
680	546	67	178	89	236	540	610	6	306
553	489	30	91	46	225	490	525	4	72
620	520	48	135	68	235	525	575	5	170
700	556	67	178	89	244	560	630	6	323

注 (1) 重载荷的情况下，请采用能够支撑内圈挡边的 d<sub>a</sub> 值



当量动载荷  
 $P = 1.2F_r + YF_a$   
当量静载荷  
 $P_0 = 2.8F_r + Y_0 F_a$   
但, 经常为  $F_r/F_a \leq 0.55$

外形尺寸 (mm)				额定载荷				极限转速 (rpm)	轴承代号
$d$	$D$	$T$	$r$ (最小)	(N)		{kgf}			
				$C_a$	$C_{0a}$	$C_a$	$C_{0a}$	油润滑	
440	600	95	5	2 030 000	10 100 000	207 000	1 030 000	670	<b>29288</b>
	680	145	6	3 750 000	16 700 000	380 000	1 710 000	480	<b>29388</b>
	780	206	9.5	6 550 000	27 200 000	665 000	2 770 000	400	<b>29488</b>
460	620	95	5	2 060 000	10 300 000	210 000	1 050 000	670	<b>29292</b>
	710	150	6	4 100 000	18 400 000	420 000	1 880 000	450	<b>29392</b>
	800	206	9.5	6 750 000	28 300 000	690 000	2 890 000	380	<b>29492</b>
480	650	103	5	2 370 000	12 100 000	241 000	1 240 000	600	<b>29296</b>
	730	150	6	4 150 000	19 000 000	425 000	1 940 000	450	<b>29396</b>
	850	224	9.5	7 200 000	31 000 000	730 000	3 150 000	360	<b>29496</b>
500	670	103	5	2 390 000	12 400 000	244 000	1 270 000	600	<b>292/500</b>
	750	150	6	4 350 000	20 400 000	445 000	2 080 000	450	<b>293/500</b>
	870	224	9.5	7 850 000	33 000 000	800 000	3 350 000	340	<b>294/500</b>

尺寸 (mm)						安装尺寸 (mm)			重量 (kg)
$d_1$	$D_1$	$B, B_1$	$B_2$	$C$	$A$	$d_a^{(1)}$ (最小)	$D_a$ (最大)	$r_a$ (最大)	
575	508	30	91	49	235	510	545	4	77
645	548	49	140	70	245	550	600	5	190
745	588	74	199	100	260	595	670	8	407
592	530	30	91	46	245	530	570	4	80
666	567	51	144	72	257	575	630	5	210
765	608	74	199	100	272	615	690	8	420
624	556	33	99	55	259	555	595	4	97
690	590	51	144	72	270	595	650	5	215
810	638	81	216	108	280	645	730	8	545
645	574	33	99	55	268	575	615	4	100
715	611	51	144	74	280	615	670	5	220
830	661	81	216	107	290	670	750	8	560

注 (1) 重载荷的情况下, 请采用足以能够支撑内圈挡边的  $d_a$  值

## 推力角接触球轴承

双向推力角接触球轴承	内径35~40mm …… B234~B237页
滚珠丝杠支承用推力角接触球轴承	内径17~60mm …… B238~B239页

### 结构型式与特征

#### 双向推力角接触球轴承

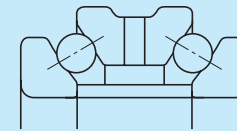
双向推力角接触球轴承，是作为机床主轴用而特别设计的高精度轴承，可以承受二个方向的轴向载荷。

与511系列的推力球轴承相比较，装配在这类轴承中的钢球的直径小，个数多。并且，具有 $60^\circ$ 接触角。因而，受离心力影响较小，更适于高速旋转，刚性大。

尺寸系列20及尺寸系列29的轴承，分别与双列圆柱滚子轴承NN30系列及NN49系列的内外径尺寸相同，都可作为承受轴向载荷使用。

保持架为铜合金车制保持架。

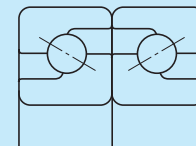
另外还有可以容易地与这种双向推力角接触球轴承互换使用，并且更适于高速旋转、高刚性的向心推力球轴承BTR、BAR系列。有关详情请与NSK联系。



#### 滚珠丝杠支承用推力角接触球轴承

此种轴承作为NSK精密滚珠丝杠的支承轴承，具有优良的特点。通常将二个以上的轴承成对双联，施加预紧后使用。接触角为 $60^\circ$ 。有关详细资料请参照专用产品目录NSK精密滚动轴承CAT.NO.C1254

保持架为聚胺成形保持架。



### 尺寸精度·旋转精度

- 双向推力角接触球轴承 ..... 表1
  - 滚珠丝杠支承用推力角接触球轴承 ..... 表2
- 二种结构的轴承的倒角尺寸容许极限值均依据表8.9.1(A78页)。

表1 双向推力角接触球轴承的公差及公差值 (7级<sup>(1)</sup>)

表 1.1 内圈的公差、公差值和外圈的公差值及轴承高度的公差

单位 μm

轴承公称内径 <i>d</i> (mm)	单一平面平均 内径偏差 $\Delta dmp$		轴承实际高度 偏差 $\Delta Ts$		内圈(或外圈) 径向跳动 $K_{ia}$ (或 $K_{ea}$ )	内圈端面对 内孔的垂直度 $S_d$	内圈(或外圈) 轴向跳动 $S_{ia}$ (或 $S_{ea}$ )	
	超过	到	上	下	最大	最大	最大	
—	30	0	-5	0	-300	5	4	3
30	50	0	-5	0	-400	5	4	3
50	80	0	-8	0	-500	6	5	5
80	120	0	-8	0	-600	6	5	5
120	180	0	-10	0	-700	8	8	5
180	250	0	-13	0	-800	8	8	6
250	315	0	-15	0	-900	10	10	6
315	400	0	-18	0	-1200	10	12	7

注<sup>(1)</sup>7A级是NSK规格。

表 1.2 外圈的公差

单位 μm

轴承公称外径 <i>D</i> (mm)		单一外径偏差 $\Delta Ds$	
超过	以下	上	下
30	50	-25	-41
50	80	-30	-49
80	120	-36	-58
120	180	-43	-68
180	250	-50	-79
250	315	-56	-88
315	400	-62	-98
400	500	-68	-108
500	640	-76	-120

表2 滚珠丝杠支承用推力角接触球轴承的公差及公差值 (7A级<sup>(1)</sup>)

表 2.1 内圈的公差值、公差值及外圈的宽度公差、公差值

单位 μm

轴承公称内径 <i>d</i> (mm)	单一平面平均 内径偏差 $\Delta dmp$		内圈(或外圈) 单一宽度偏差 $\Delta bs$ (或 $cs$ )	内圈(或外圈) 宽度变动量 $V_{bs}$ (或 $V_{cs}$ )	内圈 径向跳动 $K_{ia}$	内圈端面对 内孔的垂直度 $S_d$	内圈轴向 跳动 $S_{ia}$		
	超过	到	上	下	最大	最大	最大		
10	18	0	-4	0	-80	1.5	2.5	4	2.5
18	30	0	-5	0	-120	1.5	3	4	2.5
30	50	0	-6	0	-120	1.5	4	4	2.5
50	80	0	-7	0	-150	1.5	4	5	2.5

注<sup>(1)</sup>7A级是NSK规格。

### 推荐配合

#### 双向推力角接触球轴承

内圈轴的配合，以没有过盈量，也没有游隙的状态为目标 (Line to Line)。外圈与轴承座孔的配合为动配合。

与双列圆柱滚子轴承并列使用于同一内径的轴承座的情况下，外径尺寸公差为 f6，以便成为动配合。

#### 滚珠丝杠支承用推力角接触球轴承

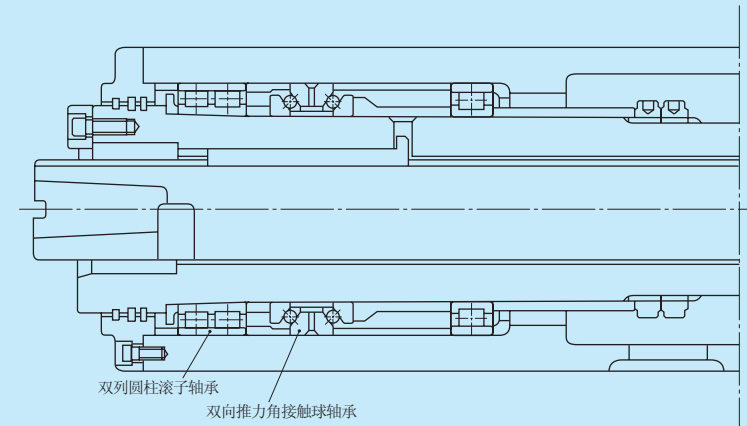
作为轴尺寸公差推荐h5，作为轴承座孔的尺寸公差推荐H6。

### 轴承游隙与预紧

安装轴承时，为给于施加适宜的预紧，作为轴向游隙，规定如下。

双向推力角接触球轴承 ..... C7 游隙

滚珠丝杠支承用推力角接触球轴承 ..... C10 游隙

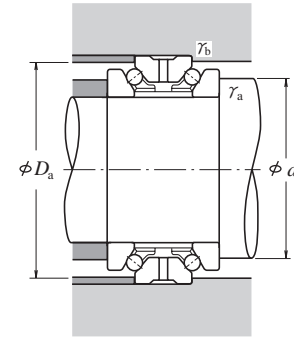
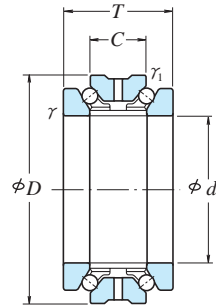


双向推力角接触球轴承的配置举例 (镗床主轴)

表 2.2 外圈的公差及公差值

单位 μm

轴承公称外径 <i>D</i> (mm)		单一外径偏差 $\Delta Ds$		外圈径向 跳动 $K_{ea}$	外圈轴向 跳动 $S_{ea}$
超过	到	上	下	最大	最大
30	50	0	-6	5	2.5
50	80	0	-7	5	2.5
80	120	0	-8	5	2.5

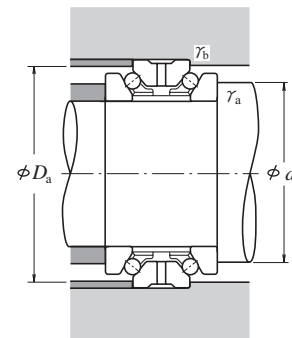
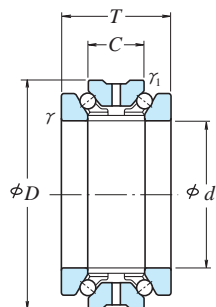


外形尺寸 (mm)						额定载荷				极限转速 (rpm)	
<i>d</i>	<i>D</i>	<i>T</i>	<i>C</i>	$\gamma$ (最小)	$\gamma_1$ (最小)	<i>C<sub>a</sub></i> (N)	<i>C<sub>0a</sub></i> {kgf}	<i>C<sub>a</sub></i>	<i>C<sub>0a</sub></i>	脂润滑	油润滑
35	62	34	17	1	0.6	22 800	53 500	2 330	5 450	8 000	9 500
40	68	36	18	1	0.6	23 600	59 000	2 410	6 050	7 100	8 500
45	75	38	19	1	0.6	26 300	67 500	2 680	6 900	6 700	7 500
50	80	38	19	1	0.6	27 200	74 000	2 780	7 550	6 000	7 100
55	90	44	22	1.1	0.6	33 500	94 000	3 450	9 550	5 300	6 300
60	95	44	22	1.1	0.6	35 000	102 000	3 550	10 400	5 000	6 000
65	100	44	22	1.1	0.6	36 000	110 000	3 700	11 300	4 800	5 600
70	110	48	24	1.1	0.6	49 500	146 000	5 050	14 900	4 300	5 000
75	115	48	24	1.1	0.6	50 000	152 000	5 100	15 500	4 300	4 800
80	125	54	27	1.1	0.6	59 000	181 000	6 000	18 500	3 800	4 500
85	130	54	27	1.1	0.6	59 500	189 000	6 050	19 300	3 600	4 300
90	140	60	30	1.5	1	78 500	246 000	8 000	25 100	3 400	4 000
95	145	60	30	1.5	1	79 500	256 000	8 100	26 100	3 200	3 800
100	140	48	24	1.1	0.6	55 000	196 000	5 600	20 000	3 200	3 800
	150	60	30	1.5	1	80 500	267 000	8 200	27 200	3 200	3 600
105	145	48	24	1.1	0.6	56 500	208 000	5 750	21 300	3 200	3 600
	160	66	33	2		91 500	305 000	9 350	31 000	3 000	3 400
110	150	48	24	1.1	0.6	57 000	215 000	5 800	21 900	3 000	3 400
	170	72	36	2	1	103 000	350 000	10 500	35 500	2 800	3 200
120	165	54	27	1.1	0.6	66 500	246 000	6 800	25 100	2 800	3 200
	180	72	36	2	1	106 000	375 000	10 800	38 000	2 600	3 000
130	180	60	30	1.5	1	79 500	315 000	8 100	32 500	2 800	2 800
	200	84	42	2	1	134 000	455 000	13 600	46 500	2 400	2 600
140	190	60	30	1.5	1	91 500	365 000	9 350	37 500	2 000	2 800
	210	84	42	2	1	145 000	525 000	14 800	53 500	1 800	2 600
150	210	72	36	2	1	116 000	465 000	11 800	47 500	1 800	2 400
	225	90	45	2.1	1.1	172 000	620 000	17 500	63 500	1 700	2 400

注 (1) 外径的尺寸公差为f6。

轴承代号	安装尺寸 (mm)				重量 (kg) (参考)
	<i>d<sub>a</sub></i>	<i>D<sub>a</sub></i>	$\gamma_a$ (最大)	$\gamma_b$ (最大)	
35 TAC 20X+L	46	58	1	0.6	0.358
40 TAC 20X+L	51	63	1	0.6	0.435
45 TAC 20X+L	57	70	1	0.6	0.549
50 TAC 20X+L	62	75	1	0.6	0.59
55 TAC 20X+L	69	84	1	0.6	0.898
60 TAC 20X+L	74	89	1	0.6	0.963
65 TAC 20X+L	79	94	1	0.6	1.03
70 TAC 20X+L	87	104	1	0.6	1.41
75 TAC 20X+L	92	109	1	0.6	1.49
80 TAC 20X+L	99	117	1	0.6	2.02
85 TAC 20X+L	104	122	1	0.6	2.12
90 TAC 20X+L	110	131	1.5	1	2.83
95 TAC 20X+L	115	136	1.5	1	2.93
100 TAC 29X+L	117	134	1	0.6	1.87
100 TAC 20X+L	120	141	1.5	1	3.08
105 TAC 29X+L	122	139	1	0.6	1.96
105 TAC 20X+L	127	150	2	1	3.94
110 TAC 29X+L	127	144	1	0.6	2.04
110 TAC 20X+L	134	158	2	1	4.94
120 TAC 29X+L	139	157	1	0.6	2.82
120 TAC 20X+L	144	168	2	1	5.31
130 TAC 29X+L	150	170	1.5	1	3.79
130 TAC 20X+L	160	187	2	1	8.0
140 TAC 29D+L	158	182	1.5	1	4.2
140 TAC 20D+L	167	198	2	1	8.75
150 TAC 29D+L	172	200	2	1	6.18
150 TAC 20D+L	178	213	2	1	9.95

备注: 20X, 20D及29X, 29D式公称轴承内径、外径, 分别与NN30及NNU49、NN49型圆柱滚子轴承的公称轴承内径、外径相同。



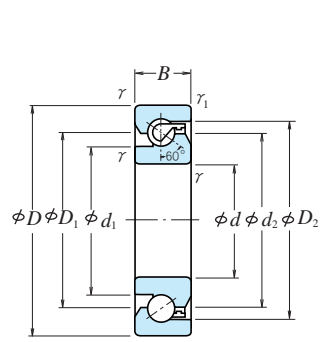
外形尺寸 (mm)						额定载荷				极限转速 (rpm)	
<i>d</i>	<i>D</i>	<i>T</i>	<i>C</i>	$\gamma$ (最小)	$\gamma_1$ (最小)	(N)		{kgf}		脂润滑	油润滑
						<i>C<sub>a</sub></i>	<i>C<sub>0a</sub></i>	<i>C<sub>a</sub></i>	<i>C<sub>0a</sub></i>		
160	220	72	36	2	1	118 000	490 000	12 100	50 000	1 700	2 400
	240	96	48	2.1	1.1	185 000	680 000	18 900	69 500	1 600	2 200
170	230	72	36	2	1	120 000	520 000	12 300	53 000	1 600	2 200
	260	108	54	2.1	1.1	218 000	810 000	22 200	82 500	1 500	2 000
180	250	84	42	2	1	158 000	655 000	16 100	67 000	1 500	2 000
	280	120	60	2.1	1.1	281 000	1 020 000	28 700	104 000	1 400	1 900
190	260	84	42	2	1	161 000	695 000	16 400	71 000	1 400	2 000
	290	120	60	2.1	1.1	285 000	1 060 000	29 000	108 000	1 300	1 800
200	280	96	48	2.1	1.1	204 000	855 000	20 800	87 000	1 300	1 800
	310	132	66	2.1	1.1	315 000	1 180 000	32 000	120 000	1 200	1 700
220	300	96	48	2.1	1.1	210 000	930 000	21 400	95 000	1 200	1 700
240	320	96	48	2.1	1.1	213 000	980 000	21 700	100 000	1 100	1 500
260	360	120	60	2.1	1.1	315 000	1 390 000	32 000	141 000	1 000	1 400
280	380	120	60	2.1	1.1	320 000	1 470 000	32 500	150 000	900	1 300

注 (1) 外径的尺寸公差为f6。

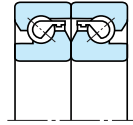
轴承代号	安装尺寸 (mm)				重量 (kg) (参考)
	<i>d<sub>a</sub></i>	<i>D<sub>a</sub></i>	$\gamma_a$ (最大)	$\gamma_b$ (最大)	
160 TAC 29D+L	182	210	2	1	6.45
160 TAC 20D+L	191	228	2	1	12.2
170 TAC 29D+L	192	219	2	1	7.35
170 TAC 20D+L	206	245	2	1	17.7
180 TAC 29D+L	207	238	2	1	10.7
180 TAC 20D+L	220	264	2	1	22.1
190 TAC 29D+L	217	247	2	1	11
190 TAC 20D+L	230	274	2	1	24.4
200 TAC 29D+L	230	267	2	1	15.7
200 TAC 20D+L	245	291	2	1	29.6
220 TAC 29D+L	250	287	2	1	17
240 TAC 29D+L	270	307	2	1	18.3
260 TAC 29D+L	300	344	2	1	30
280 TAC 29D+L	320	364	2	1	33.5

备注: 20X, 20D及29X, 29D式轴承公称内径、外径, 分别与NN30及NNU49、NN49型圆柱滚子轴承的轴承公称内径、外径相同。

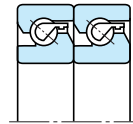




2 列组合

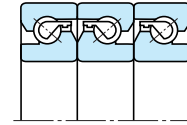


DF

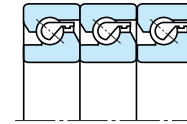


DT

3 列组合

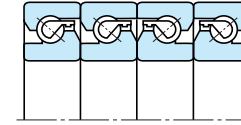


DFD

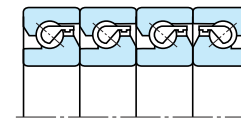


DTD

4 列组合



DFF



DFT

当量动载荷  
 $P_a = X F_r + Y F_a$

组合数 斜向载荷列数	2列		3列			4列			
	DF	DT	DFD	DTD	DFT	DFF	DFT		
$e = 2.17$	1列	2列	1列	2列	3列	1列	2列	3列	
$F_a/F_r \leq e$	X	1.9	—	1.43	2.33	—	1.17	2.33	2.53
	Y	0.55	—	0.77	0.35	—	0.89	0.35	0.26
$F_a/F_r > e$	X	0.92	0.92	0.92	0.92	0.92	0.92	0.92	0.92
	Y	1	1	1	1	1	1	1	1

外形尺寸 (mm)					尺寸 (mm)				极限转速 <sup>(1)</sup> (rpm)		轴承代号	重量 (kg) (参考)
$d$	$D$	$B$	$\gamma^{(1)}$ (最小)	$\gamma_1^{(1)}$ (最小)	$d_1$	$d_2$	$D_1$	$D_2$	脂润滑	油润滑		
17	47	15	1	0.6	27.2	34	34	39.6	6 000	8 000	17 TAC 47B	0.144
20	47	15	1	0.6	27.2	34	34	39.6	6 000	8 000	20 TAC 47B	0.135
25	62	15	1	0.6	37	44	44	50.7	4 500	6 000	25 TAC 62B	0.252
30	62	15	1	0.6	39.5	47	47	53.2	4 300	5 600	30 TAC 62B	0.224
35	72	15	1	0.6	47	54	54	60.7	3 600	5 000	35 TAC 72B	0.31
40	72	15	1	0.6	49	56	56	62.7	3 600	4 800	40 TAC 72B	0.275
	90	20	1	0.6	57	68	68	77.2	3 000	4 000	40 TAC 90B	0.674
45	75	15	1	0.6	54	61	61	67.7	3 200	4 300	45 TAC 75B	0.27
	100	20	1	0.6	64	75	75	84.2	2 600	3 600	45 TAC 100B	0.842
50	100	20	1	0.6	67.5	79	79	87.7	2 600	3 400	50 TAC 100B	0.778
55	100	20	1	0.6	67.5	78	78	87.7	2 600	3 400	55 TAC 100B	0.714
	120	20	1	0.6	82	93	93	102.2	2 200	3 000	55 TAC 120B	1.23
60	120	20	1	0.6	82	93	93	102.2	2 200	3 000	60 TAC 120B	1.16

注<sup>(1)</sup> 此为在标准预紧力 (C10) 时的值。

额定动载荷 $C_a$						极限轴向载荷					
单列承受载荷 DF (N) {kgf}		双列承受载荷 DT, DFD, DFF (N) {kgf}		3列承受载荷 DTD, DFT (N) {kgf}		单列承受载荷 DF (N) {kgf}		双列承受载荷 DT, DFD, DFF (N) {kgf}		3列承受载荷 DTD, DFT (N) {kgf}	
21 900	2 240	35 500	3 650	47 500	4 850	26 600	2 710	53 000	5 400	79 500	8 150
21 900	2 240	35 500	3 650	47 500	4 850	26 600	2 710	53 000	5 400	79 500	8 150
28 500	2 910	46 500	4 700	61 500	6 250	40 500	4 150	81 500	8 300	122 000	12 500
29 200	2 980	47 500	4 850	63 000	6 400	43 000	4 400	86 000	8 800	129 000	13 200
31 000	3 150	50 500	5 150	67 000	6 850	50 000	5 100	100 000	10 200	150 000	15 300
31 500	3 250	51 500	5 250	68 500	7 000	52 000	5 300	104 000	10 600	157 000	16 000
59 000	6 000	95 500	9 750	127 000	13 000	89 500	9 150	179 000	18 300	269 000	27 400
33 000	3 350	53 500	5 450	71 000	7 250	57 000	5 800	114 000	11 600	170 000	17 400
61 500	6 300	100 000	10 200	133 000	13 600	99 000	10 100	198 000	20 200	298 000	30 500
63 000	6 400	102 000	10 400	136 000	13 800	104 000	10 600	208 000	21 200	310 000	32 000
63 000	6 400	102 000	10 400	136 000	13 800	104 000	10 600	208 000	21 200	310 000	32 000
67 500	6 850	109 000	11 200	145 000	14 800	123 000	12 600	246 000	25 100	370 000	37 500
67 500	6 850	109 000	11 200	145 000	14 800	123 000	12 600	246 000	25 100	370 000	37 500

## 滚针轴承

滚针和保持架组件 连杆用	内接圆径	5~100mm	.....	B248~B251页
	内接圆径	12~ 30mm	.....	B252~B253页
冲压外圈滚针轴承 带保持架型	内接圆径	4~ 55mm	.....	B254~B259页
	满装滚针型	内接圆径	8~ 55mm	.....
实体滚针轴承	内接圆径	9~390mm	.....	B260~B269页
推力轴承	内径	10~100mm	.....	B270~B271页
螺栓型滚轮滚针轴承 (双头螺栓型)	外径	16~ 90mm	.....	B272~B273页
挡圈型滚轮滚针轴承 (十字轴型)	内径	5~ 50mm	.....	B274~B275页

### 结构 形式

滚针轴承中有许多结构形式的轴承。

#### 专用样本

在NSK滚针轴承CAT.No1419上记载着如表1所示的轴承。这本样本是从中选择出代表型的类型,详细内容请参照专用样本。

在选择轴承时, 请向NSK垂询

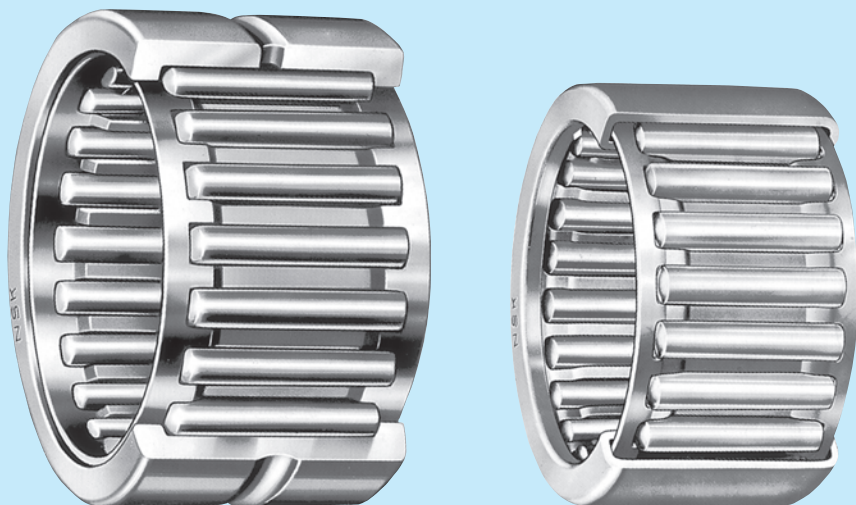


表1 滚针轴承的类型

滚针和保持架组件		
冲压外圈滚针轴承		
实体滚针轴承		
推力轴承 推力垫圈		
滚针		
螺栓型滚轮滚针轴承(双头螺栓型)		
挡圈型滚轮滚针轴承(十字轴承)		
方向节用滚针轴承		
冲压外圈滚针离合器轴承		

尺寸精度 旋转精度

冲压外圈滚针轴承

冲压外圈滚针轴承的外圈是具有适当的游隙被压入具有适当硬度和加工精度的轴承座孔后可获得所要求的形状和尺寸精度，因此内接圆径在压入适当硬度和加工精度的环规后进行测定。

环规尺寸和内切圆直径的公差值，参见表2和表3。

表2适用于通常的冲压外圈滚针轴承（米制）表3列出了ISO标准规定的滚针组公称内接圆径的公差值，符合这个精度的轴承选购时在轴承型号末尾加上代号-1。

表2 冲压外圈滚针轴承  
(普通米制)的检查量规尺寸  
(FJ, FJH, MFJ, MFJH)  
(F, FH, MF, MFH 型)

滚针组公称 $F_w$ 内接圆径合	环规内径	塞 规	
		通 端	止 端
		单位 mm	
4	7.996	4.023	4.048
5	8.996	5.023	5.048
6	9.996	6.028	6.053
7	10.995	7.031	7.056
8	11.995	8.031	8.056
9	12.995	9.031	9.056
10	13.995	10.031	10.056
12	15.995	12.031	12.056
(FH) 12	17.995	12.031	12.056
13	18.993	13.034	13.059
14	19.993	14.034	14.059
15	20.993	15.034	15.059
16	21.993	16.034	16.059
17	22.972	17.013	17.038
18	23.972	18.013	18.038
20	25.972	20.013	20.038
22	27.972	22.013	22.038
25	31.967	25.013	25.038
28	34.967	28.013	28.038
30	36.967	30.013	30.038
35	41.967	35.013	35.043
40	46.967	40.013	40.043
45	51.961	45.013	45.043
50	57.961	50.013	50.043
55	62.961	55.013	55.043

备注 量规尺寸是指检查最小滚针组公称内接圆径  $F_w \min$  时的尺寸。

表3 冲压外圈滚针轴承的环规和滚针组公称内接圆径公差(依据ISO标准)

滚针组公称 $F_w$ 内接圆径合	环规内径	滚针组公称内接圆最小直径 $F_w \min$ *公差值	
		最小	最大
		单位 mm	
4	7.984	4.010	4.028
5	8.984	5.010	5.028
6	9.984	6.010	6.028
7	10.980	7.013	7.031
8	11.980	8.013	8.031
(H) 8	13.980	8.013	8.031
9	12.980	9.013	9.031
(H) 9	14.980	9.013	9.031
10	13.980	10.013	10.031
(H) 10	15.980	10.013	10.031
12	15.980	12.016	12.034
(H) 12	17.980	12.016	12.034
13	18.976	13.016	13.034
14	19.976	14.016	14.034
15	20.976	15.016	15.034
16	21.976	16.016	16.034
17	22.976	17.016	17.034
18	23.976	18.016	18.034
20	25.976	20.020	20.041
22	27.976	22.020	22.041
25	31.972	25.020	25.041
28	34.972	28.020	28.041
30	36.972	30.025	30.041
35	41.972	35.025	35.050
40	46.972	40.025	40.050
45	51.967	45.025	45.050
50	57.967	50.025	50.050
55	62.967	55.025	55.050

注(\*) 采用圆柱代替内圈时，指的是至少一个径向上使内部游隙达到零时的圆柱直径(考虑到偏差，取所有内接圆径的最小值)。

备注 测量滚针组内接圆径时，使用下列塞规。  
通端：与滚针组内接圆径  $F_w \min$  的最小公差值相同。

止端：在滚针组内接圆径  $F_w \min$  的最大公差值的基础上加 0.002mm

实体滚针轴承 ..... 表 8.2 (A60~A63 页)

无内圈的实体滚针轴承 (RNA型·RLM型) 的滚针组内接圆径偏差, 请参见表4。

表4 无内圈的实体滚针轴承的滚针组内接圆径偏差

单位 $\mu\text{m}$			
滚针组公称内接圆径 $F_w$ (mm)		滚针组内接圆最小直径 $F_w \text{ min}$ 的允许偏差 (F6) $\Delta F_w \text{ min}$	
超过	到	上	下
6	10	+ 22	+13
10	18	+ 27	+16
18	30	+ 33	+20
30	50	+ 41	+25
50	80	+ 49	+30
80	120	+ 58	+36
120	180	+ 68	+43
180	250	+ 79	+50
250	315	+ 88	+56
315	400	+ 98	+62
400	500	+108	+68

注 (\*) 考虑有偏差, 取所有内接圆径的最小值。(请参照表3的注)

螺栓型滚针轴承 (双头螺栓型) ..... 表 8.2 (A60~A63 页)  
 档圈型滚针轴承 (十字轴型) .....

螺栓型滚针轴承 (双头螺栓型) 的双头螺栓直径d公差带是h7, 档圈型滚针轴承 (十字轴型) 的内圈安装公差值根据轴承尺寸表。

这些公差值适用于全部表面处理前的轴承。

推荐配合和轴承内部游隙

滚针和保持架组件

代表性的使用条件, 滚针和保持架组件的推荐配合。如表5所示根据滚针和保持架组件和轴、轴承座的配合, 可以得到适当的径向内部游隙。但是连杆用的滚针和保持架的配合和径向内部的游隙是由发动机的类型特性, 使用条件所决定的, 详细内容请参照专用样本。

表5 滚针和保持架组件的推荐配合

使用条件	公差带		轴承座孔
	轴		
	$F_w \leq 50\text{mm}$	$F_w > 50\text{mm}$	
有高精度、摆动要求的情况	js5 (j5)	h5	G6
普通情况	h5	g5	
高温、轴有变形, 安装误差较大的情况	f6		

冲压外圈滚针轴承

FJ.FJH.MEJ.MFJH 型和 F.FH.MF.MFH 型在一般使用条件下如果适用轴 h6 轴承座孔 N7(钢制轴承座厚的场合) 具有适当的径向内部的游隙。外圈旋转的情况下轴在 f6 轴承座孔在 R7 轻合金制或是厚度在 6mm 以下的钢制轴承座时轴承座孔比 N7 小 0.013~0.025mm。

实体滚针轴承

有内圈的实体滚针轴承的推荐配合 ..... 表 9.2 (A84 页)  
 ..... 表 9.4 (A85 页)

有内圈的实体滚针轴承的径向内部游隙 ..... 表 9.14 (A91 页)

但是轴承较大滚针较长的滚针轴承不一定选用 CN (一般) 游隙, 选用较大游隙的情况也是比较多的。

不带内圈的实体滚针轴承通过选择不同的轴径尺寸范围可以选定不同的径向游隙。

表6 安装无内圈实体滚针轴承时的轴径尺寸范围与径向内部游隙

滚针组公称内接圆径 $F_w$ (mm)		C2	CN	C3	C4
超过	到				
6	180	k5	g5	f6	e6
180	315	j6	f6	e6	d6
315	480	h6	e6	d6	c6

推力轴承

推力滚针和保持架组件以及推力垫圈推荐配合, 见表 7。

表7 推力滚针和保持架组件以及推力垫圈的推荐配合

分类	类型代号	保持架的引导方式	公差带或尺寸公差	
			轴圈	座圆孔
			推力滚针和保持架组件	FNTA
推力垫圈	FTRA~FTRE	内径引导 外径引导	h8	$D_c^{(1)} + 1.0$ 以上 H10

注 (1)  $D_c$  表示保持架的外径。

备注 在引导保持架外径时, 为了防止轴承座孔引导面的磨损, 至少要对表面进行硬化处理。

### 螺栓型滚轮滚针轴承（双头螺栓型）、档圈型滚轮滚针轴承（十字轴型）

螺栓型滚轮滚针轴承双头螺栓的安装部位的推荐配合见表8, 档圈型滚轮滚针轴承的推荐配合见表9。

螺栓型滚轮滚针轴承是以悬臂梁式的方式安装使用的, 安装时尽可能使双头螺栓与安装孔之间不产生间隙固定住。

档圈型滚轮滚针轴承, 通常外圈旋转, 故与轴一般为过渡配合或间隙配合, 但承受重载时轴应淬火处理, 且最好使用过盈配合。

详细内容请参见**专用样本**

表8 螺栓型滚轮滚针轴承双头螺栓的推荐配合

类型	安装孔的公差带
FCR, FCRS FCJ, FCJS	JS7 (J7)

表9 档圈型滚轮滚针轴承轴的推荐配合

载荷的分类	轴的公差带
轻载, 中载 重载	g6或h6 k6

### 轴 轴承座技术要求

在一般使用条件下, 向心滚针轴承的轴、轴承座的技术要求见表10。

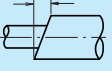
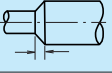
表10 向心滚针轴承的轴、轴承座技术要求  
(滚针和保持架组件, 冲压外圈, 实体轴承)

分类	轴		轴承座孔	
	滚道表面	配合表面	滚道表面	配合表面
圆度	$\frac{IT3}{2}$	$\frac{IT3}{2} \sim \frac{IT4}{2}$	$\frac{IT3}{2}$	$\frac{IT4}{2} \sim \frac{IT5}{2}$
圆柱度	$\frac{IT3}{2}$	$\frac{IT3}{2} \sim \frac{IT4}{2}$	$\frac{IT3}{2}$	$\frac{IT4}{2} \sim \frac{IT5}{2}$
粗糙度 Ra ( $\mu\text{m}$ )	0.4	0.8	0.8	1.6
硬度	58~64HRC 硬化层 必须达到适当的 深度	—	58~64HRC 硬化层 必须达到适当的 深度	—

备注 1. 连杆用滚针和保持架组件的轴、轴承座技术要求, 请参见专用样本。  
2. 根据半径法列出的一般推荐其基本公差IT的数值, 请参见附表11 (C22页)。

推力滚针的保持架组件的垫圈滚道面的技术要求, 见表11。

表11 推力滚针和保持架组件的垫圈滚道面的技术要求

垂直度A	0.5/1000 以下 (mm/mm)	
垂直度B	1.0/1000以下 (mm/mm)	
粗糙度 Ra	0.4 ( $\mu\text{m}$ )	—
硬度	58~64HRC 硬化层必须达到 适当的深度	—

### 容许倾斜角

滚针轴承径向容许倾斜角在一般载荷情况下大约是0.001弧度 (3.4') 详细内容请参见专用样本。

表12 滚轮极限载荷系数

硬度 (HRC)	系数
20	0.4
25	0.5
30	0.6
35	0.8
40	1.0
45	1.4
50	1.9
55	2.6
58	3.2

### 螺栓型滚轮滚针轴承（双头螺栓）、档圈型滚轮滚针轴承（十字轴形）的滚针许用载荷

滚轮（外圈表面）的许用载荷, 根据滚轮的抗压强度或硬度而定。轴承尺寸表中所示的滚针许用载荷是硬度为40HRC的钢制滚针的值。不同硬度滚针许用载荷系数见表12。不同硬度的滚针许用载荷可由尺寸表所示的滚针许用载荷乘以与各硬度相应的许用载荷系数得出。

### 螺栓型滚轮滚针轴承（双头螺栓）、档圈型滚轮滚针轴承（十字轴形）的润滑脂

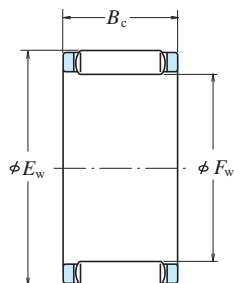
带密封圈的轴承, 封入皂基良好的润滑脂其使用温度范围为-10~+110°C。不带密封圈的轴承请使用适当的润滑剂。

### 螺栓型滚轮滚针轴承的极限载荷以及最大拧紧力矩

螺栓型滚轮滚针轴承可承受的最大径向载荷并非由其额定载荷而是由双头螺栓的弯曲强度以及剪切强度而定, 这些极限值列于尺寸表中。另外承受弯曲应力以及拉伸应力的双头螺栓的拧紧力矩不应超过尺寸表所示的值。

### 极限转速

轴承的极限转速记载在轴承尺寸表上, 但是根据轴承实际载荷条件需要修正极限转速, 另外通过改善润滑方式等方法, 能提高极限转速, 详细内容请参照A37页。



外形尺寸 (mm)			额定载荷				极限转速 (rpm)	
F <sub>w</sub>	E <sub>w</sub>	B <sub>c</sub> <sup>-0.2 -0.55</sup>	(N)		{kgf}		脂润滑	油润滑
			C <sub>r</sub>	C <sub>0r</sub>	C <sub>r</sub>	C <sub>0r</sub>		
5	8	8	2 330	1 860	237	189	60 000	95 000
6	9	8	2 200	1 780	224	182	48 000	75 000
	9	10	3 350	3 050	340	310	48 000	75 000
7	10	8	2 840	2 560	290	261	40 000	67 000
	10	10	3 650	3 550	375	360	40 000	67 000
8	11	10	3 950	4 000	400	410	34 000	56 000
	11	13	4 750	5 150	485	525	34 000	56 000
9	12	10	3 750	3 850	380	395	30 000	50 000
	12	13	5 100	5 750	520	585	30 000	50 000
10	13	10	3 950	4 300	405	435	28 000	45 000
	13	13	5 400	6 350	550	650	28 000	45 000
	14	13	6 500	6 750	660	690	28 000	45 000
12	15	10	4 350	5 100	445	520	22 000	36 000
	15	13	5 950	7 600	605	775	22 000	36 000
	16	13	7 350	8 350	750	850	22 000	38 000
14	18	10	6 750	7 750	690	790	19 000	32 000
	18	13	8 050	9 750	820	995	19 000	32 000
	20	17	13 400	14 600	1 370	1 490	20 000	32 000
15	19	10	7 050	8 400	720	855	18 000	28 000
	19	13	8 400	10 500	860	1 070	18 000	28 000
	21	17	13 400	14 800	1 370	1 510	19 000	30 000
16	20	10	7 350	9 000	750	920	17 000	26 000
	20	13	8 800	11 300	895	1 150	17 000	26 000
	22	17	14 700	16 900	1 500	1 720	17 000	28 000
17	21	10	7 650	9 650	780	985	16 000	26 000
	21	13	10 200	14 000	1 040	1 420	16 000	26 000
	23	17	15 100	17 800	1 540	1 810	16 000	26 000
18	22	10	7 900	10 300	805	1 050	15 000	24 000
	22	13	9 450	12 900	965	1 310	15 000	24 000
	24	17	17 400	21 600	1 770	2 210	15 000	24 000
20	24	10	8 000	10 700	815	1 090	13 000	20 000
	24	13	9 700	13 700	990	1 400	13 000	20 000
	26	17	18 000	23 200	1 830	2 370	14 000	22 000
22	26	10	8 600	12 200	880	1 240	12 000	19 000
	26	13	10 300	15 300	1 050	1 560	12 000	19 000
	28	17	17 300	22 700	1 760	2 310	12 000	20 000

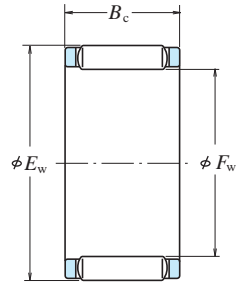
注 (\*) 带\*号的轴承为聚酰胺保持架。

该类轴承短时间最高使用温度 120℃, 连续使用时为 100℃。

轴承代号	重量 (g)
	(参考)
* FBNP-588	1.0
* FBNP-698	1.2
* FBNP-6910	1.5
* FBNP-7108	1.3
* FBNP-71010	1.6
* FBNP-81110	1.8
* FBNP-81113	2.6
* FBNP-91210	2.0
* FBNP-91213	2.6
FBN-101310	2.2
FBN-101313	2.9
FWF-101413	4.0
FBN-121510	2.6
FBN-121513	3.4
FWF-121613	4.6
FWF-141810	4.1
FWF-141813	5.3
FWF-142017	11
FWF-151910	4.3
FWF-151913	5.6
FWF-152117	12
FWF-162010	4.6
FWF-162013	6.0
FWF-162217	12
FWF-172110	4.8
FWJ-172113	6.3
FWF-172317	14
FWF-182210	5.1
FWF-182213	6.6
FWJ-182417	14
FWF-202410	5.6
FWF-202413	7.3
FWJ-202617	15
FWF-222610	6.1
FWF-222613	7.9
FWF-222817	16

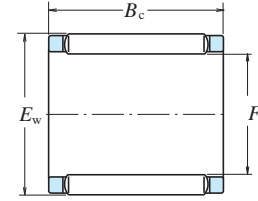


滚针和保持架组件  
 连杆大端用  
 内接圆径 12~30 mm



外形尺寸 (mm)			额定载荷				轴承代号	重量 (g)
$F_w$	$E_w$	$B_c^{-0.2}$ $B_c^{-0.4}$	(N)		{kgf}			
			$C_r$	$C_{0r}$	$C_r$	$C_{0r}$	(参考)	
12	16	10	6 100	6 500	620	665	FWF-121610-E	4.0
14	19	10	7 800	8 050	795	820	FWF-141910-E	6.2
	20	12	8 900	8 600	910	880	FWF-142012-E	8.3
15	19	9	5 650	6 250	575	640	FWF-15199-E	4.1
	20	10	7 300	7 600	745	775	FWF-152010-E	6.0
	21	10	7 950	7 500	810	765	FWF-152110-E	8.5
16	21	11	8 650	9 600	880	980	FWF-162111-E	7.5
	22	12	9 500	9 600	965	980	FWF-162212-E	9.5
18	23	14	11 800	14 800	1 200	1 510	FWF-182314-E	10
	24	12	10 000	10 600	1 020	1 080	FWF-182412-E	11
20	26	12	12 200	14 100	1 250	1 440	FWF-202612-E	13
	26	17	16 800	21 200	1 710	2 160	FWF-202617-E	17
	28	18	18 100	19 400	1 840	1 970	FWF-202818-E	25
22	28	14	13 900	17 100	1 420	1 740	FWF-222814-E	14
	29	15	16 300	19 000	1 660	1 930	FWF-222915-E	19
	32	16	19 700	19 400	2 010	1 970	FWF-223216-E	31
23	31	16	17 600	19 400	1 800	1 980	FWF-233116-E	23
24	30	15	15 600	20 300	1 590	2 070	FWF-243015-E	17
	30	17	17 900	24 300	1 830	2 480	FWF-243017-E	19
	31	20	21 600	27 800	2 200	2 840	FWF-243120-E	30
25	32	16	17 700	21 900	1 810	2 230	FWF-253216-E	24
28	35	16	18 400	23 700	1 880	2 410	FWF-283516-E	25
29.75	36.75	16.5	19 600	26 000	1 990	2 650	FWF-293616Z-E	28
30	37	16	21 900	30 500	2 230	3 100	FWF-303716-E	29
	38	18	25 500	34 000	2 600	3 450	FWF-303818-E	35

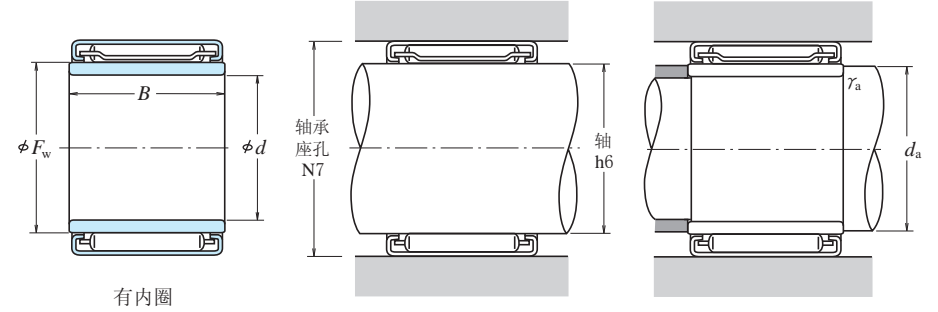
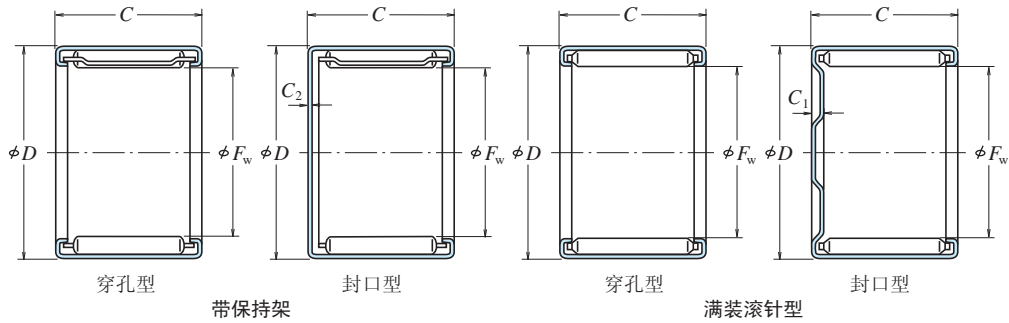
NSK  
 连杆小端用  
 内接圆径 9~19 mm



外形尺寸 (mm)			额定载荷				轴承代号	重量 (g)
$F_w$	$E_w$	$E_c^{-0.2}$ $E_c^{-0.4}$	(N)		{kgf}			
			$C_r$	$C_{0r}$	$C_r$	$C_{0r}$	(参考)	
9	12	11.5	4 200	4 500	430	460	FBN-91211Z-E	3.5
10	14	12.7	5 900	5 950	605	610	FBN-101412Z-E	5.0
12	15	14.3	6 400	8 400	655	855	FBN-121514Z-E	4.8
	16	13	7 250	8 200	740	835	FBN-121613-E	6.4
	16	15.5	8 500	10 000	865	1 020	FBN-121615Z-E	7.0
	16	16	8 500	10 000	865	1 020	FBN-121616-E	7.5
14	18	12	6 950	8 050	710	820	FBN-141812-E	6.5
	18	16.5	9 250	11 600	945	1 180	FBN-141816Z-E	8.5
	18	18	10 600	14 000	1 090	1 430	FBN-141818-E	11.5
	18	20	9 550	12 000	975	1 230	FBN-141820-E1	13
15	19	18	11 300	15 300	1 150	1 560	FBN-151918-E	11
	21	18	12 900	13 800	1 310	1 420	FBN-152118-E	13
16	20	22	13 700	20 000	1 400	2 040	FBN-162022-E	14
	20	23.5	14 900	22 300	1 520	2 280	FBN-162023Z-E	15
	21	20	14 200	18 100	1 450	1 840	FBN-162120-E	16
17	21	23	14 800	22 500	1 510	2 290	FBN-172123-E	16
18	22	17	11 500	16 500	1 170	1 680	FBN-182217-E	12
	22	22	14 200	21 600	1 440	2 200	FBN-182222-E	15
	22	23.6	15 400	24 100	1 570	2 460	FBN-182223Z-E	16
19	23	23.7	16 000	25 800	1 630	2 630	FBN-192323Z-E	17

冲压外圈滚针轴承

FJ MFJ 带保持架  
 F MF 满装滚针型  
 内接圆径 4~16 mm



外形尺寸 (mm)				基本额定动载荷 (N) {kgf}		极限载荷 (N) {kgf}		极限转速 (rpm)		轴承	
$F_w$	$D$	$C^{0-0.25}$	$C_1, C_2$ (最大)	$C_r$	$P_{max}$	脂润滑	油润滑	脂润滑	油润滑	带保持架	轴
										穿孔型	封口型
4	8	8	0.8	1 720	175	675	69	45 000	75 000	* FJP-48	—
5	9	9	0.8	1 860	190	745	76	43 000	71 000	FJ-59	MFJ-59
6	10	9	0.8	2 320	237	985	101	36 000	56 000	FJ-69	MFJ-69
7	11	9	0.8	2 550	260	1 110	113	30 000	48 000	FJ-79	MFJ-79
8	12	10	0.8	2 840	289	1 270	130	26 000	43 000	FJ-810	MFJ-810
	14	10	1.0	4 300	435	1 770	180	28 000	45 000	FJH-810	MFJH-810
	14	10	1.9	5 550	565	2 980	305	6 300	10 000	—	—
9	13	10	0.8	3 300	335	1 600	163	22 000	36 000	FJ-910	MFJ-910
	15	10	1.0	4 550	465	1 910	194	24 000	40 000	FJH-910	MFJH-910
	15	10	1.8	6 100	625	3 350	340	6 000	10 000	—	—
10	14	10	0.8	3 500	360	1 760	179	20 000	32 000	FJ-1010	MFJ-1010
	16	10	1.0	4 900	500	2 100	214	22 000	34 000	FJH-1010	MFJH-1010
	16	10	1.9	6 650	680	3 700	375	5 600	9 000	—	—
12	16	10	0.8	4 150	420	2 210	225	17 000	26 000	FJ-1210	MFJ-1210
	18	12	1.0	6 450	655	3 050	310	17 000	28 000	FJH-1212	MFJH-1212
	18	12	1.9	9 000	920	5 700	580	4 500	7 500	—	—
13	19	12	1.0	6 950	710	3 400	345	16 000	26 000	FJ-1312	MFJ-1312
	19	12	1.9	9 550	975	6 100	625	4 300	7 100	—	—
14	20	12	1.0	6 500	665	3 250	335	15 000	24 000	FJ-1412	MFJ-1412
	20	12	2.2	9 450	965	6 350	645	3 800	6 000	—	—
	20	16	1.0	9 500	970	5 300	540	15 000	24 000	FJ-1416	MFJ-1416
	20	16	2.2	13 300	1 360	9 850	1 000	3 800	6 000	—	—
15	21	12	1.0	7 650	780	3 900	400	14 000	22 000	FJ-1512	MFJ-1512
	21	12	1.8	10 300	1 050	6 900	705	3 800	6 000	—	—
	21	14	1.8	12 400	1 270	8 800	895	3 800	6 000	—	—
15	21	16	1.0	11 000	1 120	6 200	635	14 000	22 000	FJ-1516	MFJ-1516
	21	16	1.8	14 500	1 480	10 700	1 090	3 800	6 000	—	—
16	22	12	1.0	7 100	725	3 750	380	12 000	20 000	FJ-1612	MFJ-1612
	22	12	2.2	10 200	1 040	7 100	725	3 400	5 300	—	—
	22	16	1.0	10 400	1 060	6 050	620	12 000	20 000	FJ-1616	MFJ-1616
	22	16	2.2	14 400	1 460	11 100	1 130	3 400	5 300	—	—

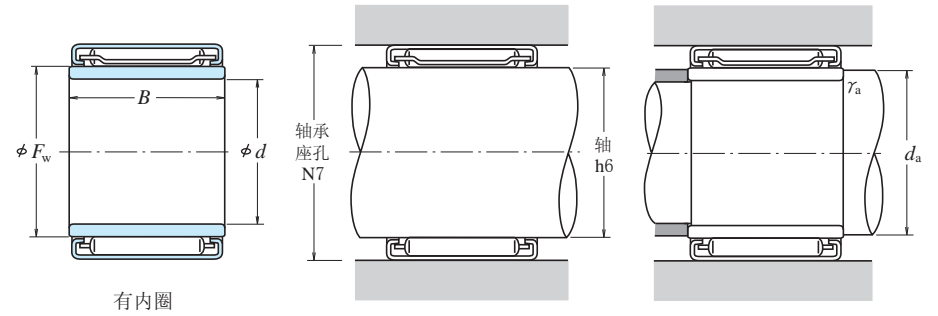
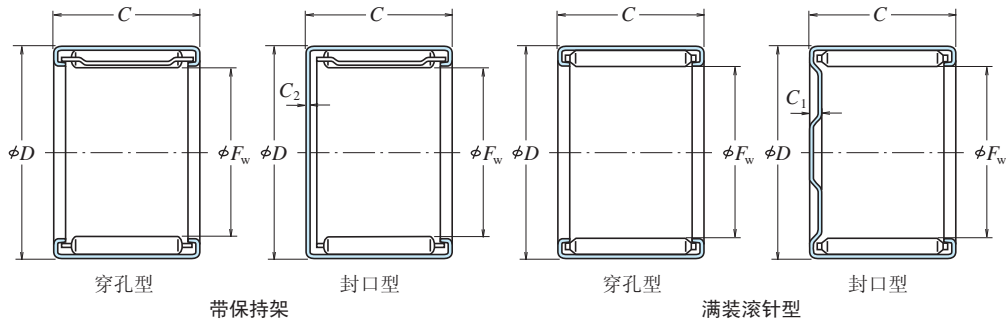
注 (\*) 带\*号的轴承为聚酰胺保持架。

该类轴承短时间最高使用温度 120℃, 连续使用时为 100℃。

代号	内圈代号		外形尺寸 (mm)				安装尺寸 (mm)		不带内圈的重量 (g)	
	满装滚针型	穿孔型	$d$	$B$	$d_a$ (最小)	$r_a$ (最大)	穿孔型	封口型	穿孔型	封口型
—	—	—	—	—	—	—	—	—	1.3	—
—	—	—	—	—	—	—	—	—	1.7	1.9
—	—	—	—	—	—	—	—	—	2.2	2.4
—	—	—	—	—	—	—	—	—	2.3	2.7
—	—	—	—	—	—	—	—	—	2.7	3.2
MFH-810	MFH-810	—	—	—	—	—	—	—	5.2	5.5
—	—	—	—	—	—	—	—	—	6.0	6.3
—	—	—	—	—	—	—	—	—	3.2	3.6
—	—	—	—	—	—	—	—	—	5.7	6.1
MFH-910	MFH-910	—	—	—	—	—	—	—	6.4	6.8
—	—	FIR-71010	7	10.5	9	0.3	—	—	3.6	4.1
—	—	FIR-71010	7	10.5	9	0.3	—	—	6.1	6.6
MFH-1010	MFH-1010	FIR-71010	7	10.5	9	0.3	—	—	6.9	7.3
—	—	FIR-81210	8	10.5	10	0.3	—	—	4.1	4.5
—	—	FIR-81212	8	12.5	10	0.3	—	—	7.7	8.2
MFH-1212	MFH-1212	FIR-81212	8	12.5	10	0.3	—	—	10	11
—	—	FIR-101312	10	12.5	12	0.3	—	—	8.6	9.5
MF-1312	MF-1312	FIR-101312	10	12.5	12	0.3	—	—	11	12
—	—	FIR-101412	10	12.5	12	0.3	—	—	10	11
MF-1412	MF-1412	FIR-101412	10	12.5	12	0.3	—	—	12	14
—	—	FIR-101416	10	16.5	12	0.3	—	—	13	14
MF-1416	MF-1416	FIR-101416	10	16.5	12	0.3	—	—	18	19
—	—	FIR-121512	12	12.5	14	0.3	—	—	10	11
MF-1512	MF-1512	FIR-121512	12	12.5	14	0.3	—	—	12	14
MF-1514	MF-1514	—	—	—	—	—	—	—	15	16
—	—	FIR-121516	12	16.5	14	0.3	—	—	13	14
MF-1516	MF-1516	FIR-121516	12	16.5	14	0.3	—	—	17	18
—	—	FIR-121612	12	12.5	14	0.3	—	—	11	12
MF-1612	MF-1612	FIR-121612	12	12.5	14	0.3	—	—	14	15
—	—	FIR-121616	12	16.5	14	0.3	—	—	14	15
MF-1616	MF-1616	FIR-121616	12	16.5	14	0.3	—	—	18	20

冲压外圈滚针轴承

FJ MFJ 带保持架  
 F MF 满装滚针型  
 内接圆径 17~28 mm

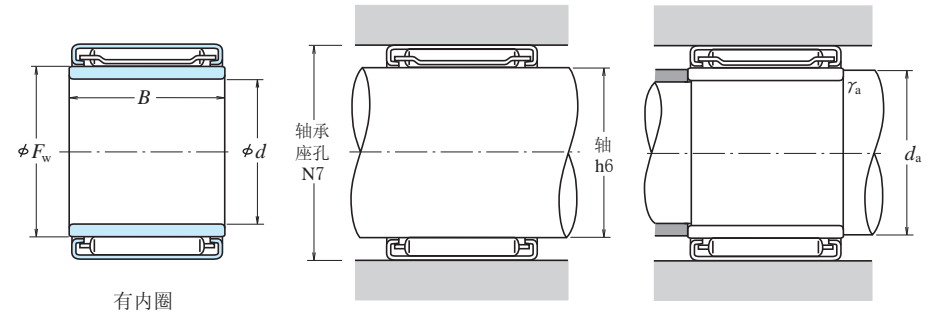
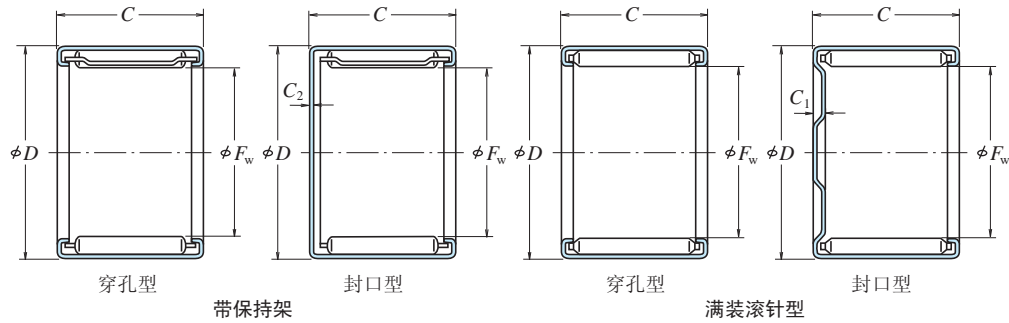


外形尺寸 (mm)				基本额定动载荷 (N) {kgf}		极限载荷 (N) {kgf}		极限转速 (rpm)		轴承	
$F_w$	$D$	$C^{-0.25}$	$C_1, C_2$ (最大)	$C_r$		$P_{max}$		脂润滑	油润滑	带保持架	
										穿孔型	封口型
17	23	12	1.0	8 450	860	4 450	455	12 000	19 000	FJ-1712	MFJ-1712
	23	12	1.8	11 300	1 150	7 750	790	3 400	5 600	—	—
	23	16	1.0	12 100	1 230	7 100	720	12 000	19 000	FJ-1716	MFJ-1716
	23	16	1.8	15 800	1 610	12 000	1 220	3 400	5 600	—	—
18	24	12	1.0	7 650	780	4 200	430	11 000	18 000	FJ-1812	MFJ-1812
	24	12	2.2	10 900	1 110	7 900	805	3 000	5 000	—	—
	24	16	1.0	11 200	1 140	6 800	695	11 000	18 000	FJ-1816	MFJ-1816
	24	16	2.2	15 300	1 560	12 300	1 250	3 000	5 000	—	—
20	26	12	1.0	8 150	835	4 650	475	10 000	16 000	FJ-2012	MFJ-2012
	26	12	2.2	11 500	1 170	8 700	885	2 800	4 500	—	—
	26	16	1.0	11 900	1 210	7 550	770	10 000	16 000	FJ-2016	MFJ-2016
	26	16	2.2	16 200	1 650	13 500	1 380	2 800	4 500	—	—
22	26	20	1.0	15 300	1 560	10 500	1 070	10 000	16 000	FJ-2020	MFJ-2012
	26	20	2.2	20 500	2 090	18 300	1 870	2 800	4 500	—	—
	28	12	1.0	8 650	880	5 150	525	9 000	14 000	FJ-2212	MFJ-2212
	28	12	2.2	12 100	1 230	9 500	970	2 400	4 000	—	—
25	28	16	1.0	12 600	1 290	8 350	850	9 000	14 000	FJ-2216	MFJ-2216
	28	16	2.2	17 100	1 740	14 800	1 510	2 400	4 000	—	—
	28	20	1.0	16 200	1 660	11 500	1 180	9 000	14 000	FJ-2220	MFJ-2220
	28	20	2.2	21 600	2 200	20 000	2 040	2 400	4 000	—	—
28	32	16	1.0	15 200	1 550	9 350	955	8 000	13 000	FJ-2516	MFJ-2516
	32	16	2.5	20 200	2 060	16 200	1 650	2 800	4 500	—	—
	32	20	1.0	19 800	2 020	13 100	1 340	8 000	13 000	FJ-2520	MFJ-2520
	32	20	2.5	25 900	2 640	22 200	2 260	2 800	4 500	—	—
28	32	26	1.0	26 200	2 670	18 800	1 920	8 000	13 000	FJ-2526	MFJ-2526
	32	26	2.5	34 000	3 450	31 500	3 200	2 800	4 500	—	—
	35	16	1.0	15 600	1 590	9 950	1 020	7 100	11 000	FJ-2816	MFJ-2816
	35	16	2.5	21 300	2 170	17 900	1 820	2 400	4 000	—	—
28	35	20	1.0	20 500	2 090	14 200	1 450	7 100	11 000	FJ-2820	MFJ-2820
	35	20	2.5	27 300	2 780	24 600	2 510	2 400	4 000	—	—
	35	26	1.0	26 900	2 750	20 200	2 060	7 100	11 000	FJ-2826	MFJ-2826
	35	26	2.5	35 500	3 650	34 500	3 550	2 400	4 000	—	—

代号		有内圈				不带内圈的重量 (g)	
满装滚针型		内圈代号	外形尺寸 (mm)		安装尺寸 (mm)		(参考)
穿孔型	封口型		$d$	$B$	$d_a$ (最小)	$r_a$ (最大)	
—	—	—	—	—	—	—	10 11
F-1712	MF-1712	—	—	—	—	—	14 15
—	—	—	—	—	—	—	14 16
F-1716	MF-1716	—	—	—	—	—	18 20
—	—	FIR-151812	15	12.5	17	0.3	12 14
F-1812	MF-1812	FIR-151812	15	12.5	17	0.3	14 16
—	—	FIR-151816	15	16.5	17	0.3	16 18
F-1816	MF-1816	FIR-151816	15	16.5	17	0.3	19 22
—	—	FIR-172012	17	12.5	19	0.3	13 15
F-2012	MF-2012	FIR-172012	17	12.5	19	0.3	17 19
—	—	FIR-172016	17	16.5	19	0.3	17 19
F-2016	MF-2016	FIR-172016	17	16.5	19	0.3	22 25
—	—	FIR-172020	17	20.5	19	0.3	22 24
F-2020	MF-2020	FIR-172020	17	20.5	19	0.3	28 30
—	—	FIR-172212	17	12.5	19	0.3	14 17
F-2212	MF-2212	FIR-172212	17	12.5	19	0.3	18 21
—	—	FIR-172216	17	16.5	19	0.3	19 22
F-2216	MF-2216	FIR-172216	17	16.5	19	0.3	24 27
—	—	FIR-172220	17	20.5	19	0.3	23 26
F-2220	MF-2220	FIR-172220	17	20.5	19	0.3	30 33
—	—	FIR-202516	20	16.5	22	0.3	24 27
F-2516	MF-2516	FIR-202516	20	16.5	22	0.3	31 35
—	—	FIR-202520	20	20.5	22	0.3	31 34
F-2520	MF-2520	FIR-202520	20	20.5	22	0.3	40 43
—	—	FIR-202526	20	26.5	22	0.3	40 43
F-2526	MF-2526	FIR-202526	20	26.5	22	0.3	52 55
—	—	FIR-222816	22	16.5	24	0.3	27 31
F-2816	MF-2816	FIR-222816	22	16.5	24	0.3	35 40
—	—	FIR-222820	22	20.5	24	0.3	34 38
F-2820	MF-2820	FIR-222820	22	20.5	24	0.3	44 48
—	—	FIR-222826	22	26.5	24	0.3	45 49
F-2826	MF-2826	FIR-222826	22	26.5	24	0.3	57 62

冲压外圈滚针轴承

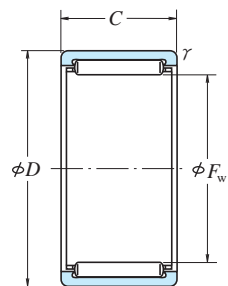
FJ MFJ 带保持架  
 F MF 满装滚针型  
 内接圆径 30~55 mm



外形尺寸 (mm)	基本额定动载荷 (N) {kgf}		极限载荷 (N) {kgf}		极限转速 (rpm)		轴承	
	$F_w$	$C_r$	$P_{max}$	$P_{max}$	脂润滑	油润滑	带保持架	穿孔型
30	37	16	1 590	1 030	6 700	10 000	FJ-3016L	MFJ-3016
	37	16	2 250	1 930	2 400	3 800	—	—
	37	20	1 970	1 360	6 700	10 000	FJ-3020	MFJ-3020
	37	20	2 900	2 670	2 400	3 800	—	—
	37	26	1 990	1 990	6 700	10 000	FJ-3026	MFJ-3026
	37	26	3 800	3 750	2 400	3 800	—	—
35	42	16	1 850	1 300	5 600	9 000	FJ-3516	MFJ-3516
	42	16	2 450	2 240	2 000	3 400	—	—
	42	20	2 410	1 830	5 600	9 000	FJ-3520	MFJ-3520
	42	20	3 150	3 100	2 000	3 400	—	—
	42	26	3 200	2 630	5 600	9 000	FJ-3526	MFJ-3526
	42	26	4 100	4 350	2 000	3 400	—	—
40	47	16	1 890	1 390	4 800	7 500	FJ-4016	MFJ-4016
	47	16	2 620	2 540	1 800	3 000	—	—
	47	20	2 400	1 890	4 800	7 500	FJ-4020	MFJ-4020
	47	20	3 350	3 450	1 800	3 000	—	—
	47	26	3 200	2 740	4 800	7 500	FJ-4026	MFJ-4026
45	52	16	2 030	1 570	4 300	6 700	FJ-4516	MFJ-4516
	52	16	2 790	2 840	1 600	2 600	—	—
	52	20	2 600	2 160	4 300	6 700	FJ-4520	MFJ-4520
	52	20	3 550	3 900	1 600	2 600	—	—
50	58	20	2 940	2 350	3 800	6 300	FJ-5020L	MFJ-5020
	58	20	4 050	4 250	1 700	2 800	—	—
	58	24	3 700	3 150	3 800	6 300	FJ-5024	MFJ-5024
	58	24	4 900	5 400	1 700	2 800	—	—
55	63	20	3 100	2 560	3 400	5 600	FJ-5520	MFJ-5520
	63	20	4 250	4 650	1 600	2 400	—	—
	63	24	3 850	3 400	3 400	5 600	FJ-5524	MFJ-5524
	63	24	5 150	5 950	1 600	2 400	—	—

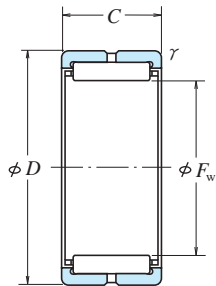
代号	有内圈		安装尺寸 (mm)		不带内圈的重量 (g)	
	穿孔型	封口型	$d$	$B$	$d_a$ (最小)	$r_a$ (最大)
—	—	—	—	—	—	—
F-3016	MF-3016	—	—	—	—	—
—	—	FIR-253020	25	20.5	27	0.3
—	—	—	—	—	—	—
F-3020	MF-3020	FIR-253020	25	20.5	27	0.3
—	—	FIR-253026	25	26.5	27	0.3
F-3026	MF-3026	FIR-253026	25	26.5	27	0.3
—	—	—	—	—	—	—
F-3516	MF-3516	—	—	—	—	—
—	—	FIR-303520	30	20.5	34	0.6
—	—	—	—	—	—	—
F-3520	MF-3520	FIR-303520	30	20.5	34	0.6
—	—	FIR-303526	30	26.5	34	0.6
F-3526	MF-3526	FIR-303526	30	26.5	34	0.6
—	—	—	—	—	—	—
F-4016	MF-4016	—	—	—	—	—
—	—	FIR-354020	35	20.5	39	0.6
—	—	—	—	—	—	—
F-4020	MF-4020	FIR-354020	35	20.5	39	0.6
—	—	FIR-354026	35	26.5	39	0.6
—	—	—	—	—	—	—
F-4516	MF-4516	—	—	—	—	—
—	—	FIR-404520	40	20.5	44	0.6
F-4520	MF-4520	FIR-404520	40	20.5	44	0.6
—	—	—	—	—	—	—
F-5020	MF-5020	FIR-455020	45	20.5	49	0.6
—	—	—	—	—	—	—
F-5024	MF-5024	—	—	—	—	—
—	—	—	—	—	—	—
F-5520	MF-5520	—	—	—	—	—
—	—	—	—	—	—	—
F-5524	MF-5524	—	—	—	—	—
—	—	—	—	—	—	—

RLM LM  
RNA NA  
内接圆径 9~22 mm

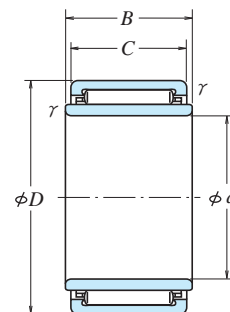


RLM

无内圈

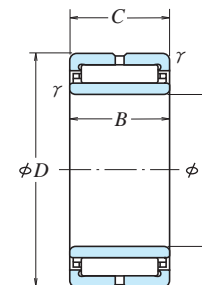


RNA

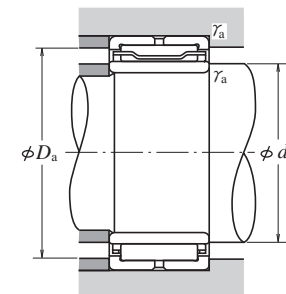


LM

有内圈



NA

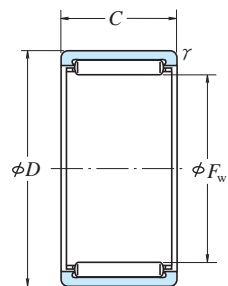


外形尺寸 (mm)				额定载荷				极限转速 (rpm)		轴 承
$F_w$	$D$	$C$	$r$ (最小)	(N)	(kgf)	脂润滑	油润滑	无内圈		
				$C_r$	$C_{0r}$	$C_r$	$C_{0r}$			
9	16	12	0.3	6 150	5 400	625	550	24 000	40 000	RLM 912
	16	16	0.3	7 900	7 450	805	760	24 000	40 000	RLM 916
10	17	10	0.3	5 350	4 650	545	470	22 000	36 000	RLM 101710
	17	15	0.3	8 050	7 800	820	795	22 000	36 000	RLM 101715
12	17	12	0.3	6 150	7 650	625	780	18 000	30 000	RLM 1212
	19	12	0.3	7 300	7 150	745	730	18 000	30 000	RLM 121912
14	22	13	0.3	9 150	9 950	930	1 010	20 000	32 000	—
	22	16	0.3	12 100	12 700	1 230	1 300	15 000	24 000	RLM 1416
	22	20	0.3	15 500	17 500	1 580	1 790	15 000	24 000	RLM 1420
15	20	15	0.3	8 100	11 700	825	1 190	14 000	24 000	RLM 1515
	20	20	0.3	11 100	17 400	1 130	1 770	14 000	24 000	RLM 1520
	22	15	0.3	9 900	11 100	1 010	1 140	14 000	24 000	RLM 152215
16	24	13	0.3	10 100	11 700	1 030	1 190	17 000	28 000	—
	24	16	0.3	12 900	14 200	1 310	1 450	13 000	22 000	RLM 1616
	24	20	0.3	16 500	19 500	1 680	1 990	13 000	22 000	RLM 1620
	24	22	0.3	17 900	24 500	1 830	2 500	17 000	28 000	—
17	22	10	0.3	5 850	7 950	595	810	13 000	20 000	RLM 1710
	24	25	0.5	18 200	25 300	1 850	2 580	13 000	20 000	RLM 172425
18	25	15	0.5	11 500	14 300	1 170	1 450	12 000	20 000	RLM 1815
	25	20	0.5	15 800	21 500	1 610	2 190	12 000	20 000	RLM 1820
20	27	10	0.5	7 950	9 150	810	930	11 000	18 000	RLM 2010
	27	15	0.5	11 900	15 400	1 220	1 570	11 000	18 000	RLM 2015
	27	20	0.5	16 400	23 200	1 670	2 370	11 000	18 000	RLM 2020
	27	25	0.5	19 800	29 500	2 010	3 000	11 000	18 000	RLM 2025
	28	13	0.3	10 800	13 600	1 100	1 390	13 000	22 000	—
22	28	18	0.3	15 700	21 900	1 600	2 240	13 000	22 000	—
	28	23	0.3	19 300	28 600	1 960	2 920	13 000	22 000	—
	29	20	0.5	17 700	26 400	1 810	2 690	10 000	16 000	RLM 2220
29	25	0.5	21 300	33 500	2 170	3 400	10 000	16 000	RLM 2225	
30	30	13	0.3	11 600	15 400	1 190	1 570	12 000	20 000	—
	30	18	0.3	16 800	24 800	1 720	2 530	12 000	20 000	—
	30	20	0.5	20 000	27 200	2 030	2 780	10 000	16 000	RLM 223020
	30	23	0.3	20 700	32 500	2 110	3 300	12 000	20 000	—

备注：欲购满装滚针轴承，请垂询。

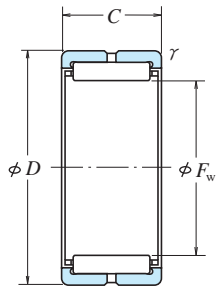
代 号		外形尺寸 (mm)		安装尺寸 (mm)			重量 (kg)	
无内圈	有内圈	$d$	$B$	$d_a$ (最小)	$D_a$ (最大)	$r_a$ (最大)	无内圈 (参考)	有内圈
—	LM 91612-1	6	12	8	14	0.3	0.009	0.013
—	—	—	—	—	14	0.3	0.011	—
—	—	—	—	—	15	0.3	0.008	—
—	—	—	—	—	15	0.3	0.012	—
—	LM 1212	8	12.2	10	15	0.3	0.007	0.013
—	LM 121912	8	12.2	10	17	0.3	0.011	0.017
RNA 4900	NA 4900	10	13	12	20	0.3	0.016	0.024
—	LM 1416	10	16.2	12	20	0.3	0.019	0.028
—	LM 1420	10	20.2	12	20	0.3	0.024	0.036
—	LM 1515	10	15.2	12	18	0.3	0.011	0.022
—	LM 1520	10	20.2	12	18	0.3	0.015	0.03
—	LM 152215	10	15.2	12	20	0.3	0.016	0.027
RNA 4901	NA 4901	12	13	14	22	0.3	0.018	0.027
—	LM 1616	12	16.2	14	22	0.3	0.021	0.032
—	LM 1620	12	20.2	14	22	0.3	0.027	0.041
RNA 6901	NA 6901	12	22	14	22	0.3	0.03	0.045
—	LM 1710	12	10.2	14	20	0.3	0.008	0.017
—	LM 172425	12	25.2	16	20	0.5	0.03	0.052
—	LM 1815	15	15.2	19	21	0.5	0.019	0.028
—	LM 1820	15	20.2	19	21	0.5	0.025	0.037
—	LM 2010	15	10.2	19	23	0.5	0.014	0.025
—	LM 2015	15	15.2	19	23	0.5	0.021	0.037
—	LM 2020	15	20.2	19	23	0.5	0.028	0.049
—	LM 2025	15	25.2	19	23	0.5	0.035	0.061
RNA 4902	NA 4902	15	13	17	26	0.3	0.021	0.035
RNA 5902	NA 5902	15	18	17	26	0.3	0.032	0.051
RNA 6902	NA 6902	15	23	17	26	0.3	0.039	0.064
—	LM 2220	17	20.2	21	25	0.5	0.03	0.054
—	LM 2225	17	25.2	21	25	0.5	0.038	0.068
RNA 4903	NA 4903	17	13	19	28	0.3	0.023	0.038
RNA 5903	NA 5903	17	18	19	28	0.3	0.034	0.055
—	LM 223020	17	20.2	21	26	0.5	0.035	0.06
RNA 6903	NA 6903	17	23	19	28	0.3	0.041	0.068

RLM LM  
RNA NA  
内接圆径 25~35 mm

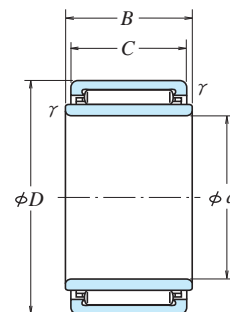


RLM

无内圈

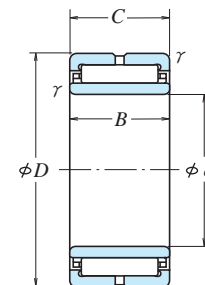


RNA

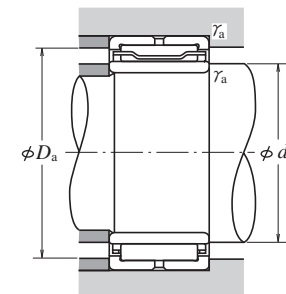


LM

有内圈



NA



外形尺寸 (mm)				额定载荷 (N) [kgf]				极限转速 (rpm)		轴 承
$F_w$	$D$	$C$	$r$ (最小)	$C_r$	$C_{0r}$	$C_r$	$C_{0r}$	脂润滑	油润滑	
25	32	12	0.5	10 300	13 700	1 050	1 400	8 500	14 000	RLM 2512
	32	20	0.5	18 800	29 700	1 920	3 050	8 500	14 000	RLM 2520
	32	25	0.5	22 700	37 500	2 310	3 850	8 500	14 000	RLM 2525
27	37	17	0.3	19 700	22 900	2 010	2 340	11 000	18 000	—
	37	23	0.3	27 800	35 500	2 830	3 650	11 000	18 000	—
	37	30	0.3	36 500	50 500	3 700	5 150	11 000	18 000	—
28	35	20	0.5	19 900	33 000	2 030	3 350	7 500	12 000	RLM 2820
	35	25	0.5	23 900	42 000	2 440	4 250	7 500	12 000	RLM 2825
	37	30	0.5	34 000	52 500	3 450	5 350	7 500	12 000	RLM 283730
39	39	17	0.3	22 400	30 500	2 290	3 150	9 500	15 000	—
	39	23	0.3	28 300	41 500	2 890	4 200	9 500	15 000	—
	39	30	0.3	37 000	58 500	3 800	6 000	9 500	15 000	—
30	37	25	0.5	24 500	44 000	2 490	4 500	7 100	12 000	RLM 3025
	40	20	0.5	25 000	36 000	2 550	3 650	7 100	12 000	RLM 304020
	40	30	0.5	35 000	56 000	3 600	5 700	7 100	12 000	RLM 304030
42	42	17	0.3	21 400	26 800	2 180	2 740	9 000	14 000	—
	42	23	0.3	30 000	41 500	3 100	4 250	9 000	14 000	—
	42	30	0.3	39 500	59 000	4 050	6 050	9 000	14 000	—
32	42	20	0.5	25 800	38 000	2 630	3 900	6 700	11 000	RLM 3220
	42	30	0.5	36 500	59 000	3 700	6 050	6 700	11 000	RLM 3230
	45	17	0.3	22 200	28 700	2 270	2 930	8 500	13 000	—
45	45	23	0.3	31 500	44 500	3 200	4 550	8 500	13 000	—
	45	30	0.3	41 000	63 500	4 200	6 450	8 500	13 000	—
	35	42	20	0.5	22 300	41 000	2 270	4 200	6 300	10 000
42		30	0.5	31 000	63 500	3 200	6 450	6 300	10 000	RLM 3530
45		20	0.5	27 500	42 500	2 800	4 350	6 300	10 000	RLM 354520
45	45	25	0.5	33 000	54 500	3 400	5 550	6 300	10 000	RLM 354525
	45	30	0.5	38 500	66 000	3 950	6 750	6 300	10 000	RLM 354530
	47	17	0.3	23 900	32 500	2 430	3 300	7 500	12 000	—
47	47	23	0.3	33 500	50 500	3 450	5 150	7 500	12 000	—
	47	30	0.3	44 000	71 500	4 500	7 300	7 500	12 000	—

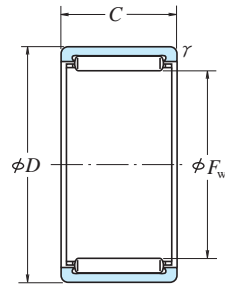
备注：欲购满装滚针轴承，请垂询。

代 号		外形尺寸 (mm)		安装尺寸 (mm)			重量 (kg)	
无内圈	有内圈	$d$	$B$	$d_a$ (最小)	$D_a$ (最大)	$r_a$ (最大)	(参考)	
							无内圈	有内圈
—	LM 2512	20	12.2	24	28	0.5	0.02	0.036
—	LM 2520	20	20.2	24	28	0.5	0.034	0.061
—	LM 2525	20	25.2	24	28	0.5	0.042	0.076
RNA 4904	NA 4904	20	17	22	35	0.3	0.055	0.077
RNA 5904	NA 5904	20	23	22	35	0.3	0.089	0.12
RNA 6904	NA 6904	20	30	22	35	0.3	0.098	0.14
—	LM 2820	22	20.2	26	31	0.5	0.038	0.062
—	LM 2825	22	25.2	26	31	0.5	0.047	0.092
—	LM 283730	22	30.2	26	33	0.5	0.075	0.13
RNA 49/22	NA 49/22	22	17	24	37	0.3	0.056	0.086
RNA 59/22	NA 59/22	22	23	24	37	0.3	0.091	0.135
RNA 69/22	NA 69/22	22	30	24	37	0.3	0.096	0.15
—	LM 3025	25	25.2	29	33	0.5	0.05	0.092
—	LM 304020	25	20.2	29	36	0.5	0.06	0.093
—	LM 304030	25	30.2	29	36	0.5	0.09	0.14
RNA 4905	NA 4905	25	17	27	40	0.3	0.063	0.091
RNA 5905	NA 5905	25	23	27	40	0.3	0.10	0.14
RNA 6905	NA 6905	25	30	27	40	0.3	0.11	0.16
—	LM 3220	28	20.2	32	38	0.5	0.064	0.09
—	LM 3230	28	30.2	32	38	0.5	0.096	0.14
RNA 49/28	NA 49/28	28	17	30	43	0.3	0.076	0.099
RNA 59/28	NA 59/28	28	23	30	43	0.3	0.11	0.145
RNA 69/28	NA 69/28	28	30	30	43	0.3	0.13	0.175
—	LM 3520	30	20.2	34	38	0.5	0.046	0.085
—	LM 3530	30	30.2	34	38	0.5	0.07	0.13
—	LM 354520	30	20.2	34	41	0.5	0.069	0.11
—	LM 354525	30	25.2	34	41	0.5	0.086	0.135
—	LM 354530	30	30.2	34	41	0.5	0.10	0.16
RNA 4906	NA 4906	30	17	32	45	0.3	0.072	0.105
RNA 5906	NA 5906	30	23	32	45	0.3	0.11	0.15
RNA 6906	NA 6906	30	30	32	45	0.3	0.13	0.19



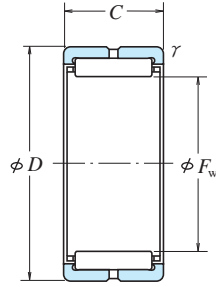
实体滚针轴承

RLM LM  
RNA NA  
内接圆径 37~58 mm

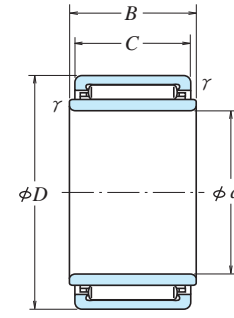


RLM

无内圈

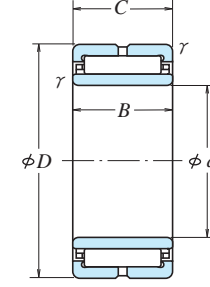


RNA

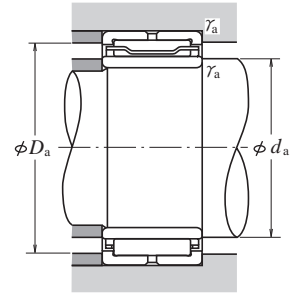


LM

有内圈



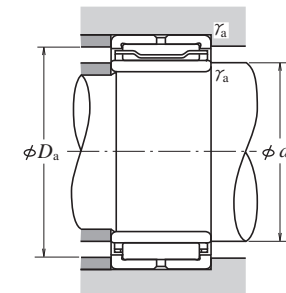
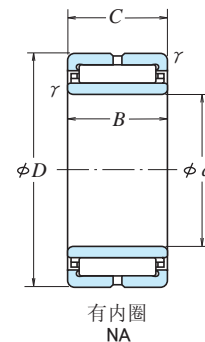
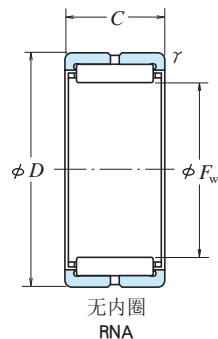
NA



外形尺寸 (mm)				额定载荷				极限转速 (rpm)		轴 承
F <sub>w</sub>	D	C	γ (最小)	(N)		{kgf}		脂润滑	油润滑	无内圈
				C <sub>r</sub>	C <sub>0r</sub>	C <sub>r</sub>	C <sub>0r</sub>			
37	47	20	0.6	28 200	45 000	2 880	4 550	6 000	9 500	RLM 3720 RLM 3730
	47	30	0.6	39 500	69 500	4 050	7 100	6 000	9 500	
38	48	20	0.6	29 000	47 000	2 960	4 800	5 600	9 000	RLM 3820 RLM 3830
	48	30	0.6	41 000	73 000	4 150	7 450	5 600	9 000	
40	50	20	0.6	29 700	49 000	3 050	5 000	5 300	9 000	RLM 4020 RLM 4030
	50	30	0.6	42 000	76 500	4 250	7 800	5 300	9 000	
42	52	20	0.6	29 900	45 000	3 050	4 600	6 700	10 000	—
	52	27	0.6	40 500	66 000	4 100	6 750	6 700	10 000	—
	52	36	0.6	56 000	101 000	5 700	10 300	6 700	10 000	—
45	55	20	0.6	30 500	47 500	3 100	4 800	6 300	10 000	—
	55	27	0.6	41 500	69 500	4 200	7 100	6 300	10 000	—
	55	36	0.6	57 500	106 000	5 850	10 900	6 300	10 000	—
48	62	22	0.6	39 000	61 500	3 950	6 300	5 600	9 000	—
	62	30	0.6	54 500	95 000	5 550	9 700	5 600	9 000	—
50	62	20	0.6	35 500	60 500	3 600	6 150	4 300	7 100	RLM 506220 RLM 506225
	62	25	0.6	43 000	77 500	4 400	7 900	4 300	7 100	
52	68	22	0.6	41 000	67 500	4 150	6 900	5 000	8 000	—
	68	30	0.6	57 000	104 000	5 800	10 600	5 000	8 000	—
	68	40	0.6	76 000	149 000	7 750	15 200	5 000	8 000	—
55	65	30	0.6	49 000	104 000	5 000	10 600	4 000	6 300	RLM 5530 RLM 556720
	67	20	0.6	38 000	68 000	3 850	6 900	4 000	6 300	
58	72	22	0.6	42 500	73 500	4 350	7 500	4 500	7 100	—
	72	30	0.6	59 500	113 000	6 050	11 500	4 500	7 100	—
	72	40	0.6	79 000	163 000	8 050	16 600	4 500	7 100	—

备注：欲购满装滚针轴承，请垂询。

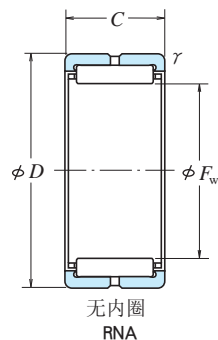
代 号		外形尺寸 (mm)		安装尺寸 (mm)			重量 (kg)	
无内圈	有内圈	d	B	d <sub>a</sub> (最小)	D <sub>a</sub> (最大)	γ <sub>a</sub> (最大)	(参考)	
							无内圈	有内圈
—	LM 3720	32	20.3	36	43	0.6	0.072	0.115
—	LM 3730	32	30.3	36	43	0.6	0.11	0.17
—	LM 3820	32	20.3	36	44	0.6	0.074	0.125
—	LM 3830	32	30.3	36	44	0.6	0.11	0.195
—	LM 4020	35	20.3	39	46	0.6	0.078	0.125
—	LM 4030	35	30.3	39	46	0.6	0.12	0.19
RNA 49/32	NA 49/32	32	20	36	48	0.6	0.092	0.16
RNA 59/32	NA 59/32	32	27	36	48	0.6	0.15	0.24
RNA 69/32	NA 69/32	32	36	36	48	0.6	0.17	0.29
RNA 4907	NA 4907	35	20	39	51	0.6	0.11	0.17
RNA 5907	NA 5907	35	27	39	51	0.6	0.175	0.25
RNA 6907	NA 6907	35	36	39	51	0.6	0.20	0.315
—	LM 4520	40	20.3	44	51	0.6	0.086	0.14
—	LM 4530	40	30.3	44	51	0.6	0.13	0.21
RNA 4908	NA 4908	40	22	44	58	0.6	0.15	0.24
RNA 5908	NA 5908	40	30	44	58	0.6	0.23	0.355
RNA 6908	NA 6908	40	40	44	58	0.6	0.265	0.435
—	LM 506220	42	20.3	46	58	0.6	0.12	0.21
—	LM 506225	42	25.3	46	58	0.6	0.155	0.265
RNA 4909	NA 4909	45	22	49	64	0.6	0.19	0.28
RNA 5909	NA 5909	45	30	49	64	0.6	0.27	0.39
RNA 6909	NA 6909	45	40	49	64	0.6	0.335	0.495
—	LM 5530	45	30.3	49	63	0.6	0.16	0.34
—	LM 556720	45	20.3	49	63	0.6	0.13	0.25
RNA 4910	NA 4910	50	22	54	68	0.6	0.18	0.295
RNA 5910	NA 5910	50	30	54	68	0.6	0.25	0.405
RNA 6910	NA 6910	50	40	54	68	0.6	0.32	0.53



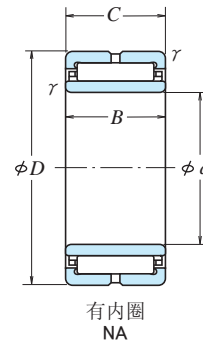
外形尺寸 (mm)				额定载荷				极限转速 (rpm)		轴 承
$F_w$	$D$	$C$	$r$ (最小)	(N)		{kgf}		脂润滑	油润滑	无内圈
				$C_r$	$C_{0r}$	$C_r$	$C_{0r}$			
63	80	25	1	53 500	87 500	5 450	8 950	4 000	6 700	RNA 4911
	80	34	1	73 500	133 000	7 500	13 600	4 000	6 700	RNA 5911
	80	45	1	93 500	181 000	9 550	18 500	4 000	6 700	RNA 6911
68	85	25	1	56 000	95 500	5 700	9 750	3 800	6 300	RNA 4912
	85	34	1	77 500	145 000	7 900	14 800	3 800	6 300	RNA 5912
	85	45	1	98 000	197 000	10 000	20 100	3 800	6 300	RNA 6912
72	90	25	1	58 500	103 000	5 950	10 500	3 600	5 600	RNA 4913
	90	34	1	81 000	157 000	8 250	16 000	3 600	5 600	RNA 5913
	90	45	1	103 000	213 000	10 500	21 800	3 600	5 600	RNA 6913
80	100	30	1	80 500	143 000	8 200	14 600	3 200	5 300	RNA 4914
	100	40	1	107 000	206 000	10 900	21 000	3 200	5 300	RNA 5914
	100	54	1	143 000	298 000	14 500	30 500	3 200	5 300	RNA 6914
85	105	30	1	84 000	155 000	8 600	15 800	3 000	5 000	RNA 4915
	105	40	1	112 000	222 000	11 400	22 700	3 000	5 000	RNA 5915
	105	54	1	149 000	325 000	15 200	33 000	3 000	5 000	RNA 6915
90	110	30	1	87 500	166 000	8 950	17 000	2 800	4 500	RNA 4916
	110	40	1	116 000	239 000	11 900	24 400	2 800	4 500	RNA 5916
	110	54	1	157 000	350 000	16 000	36 000	2 800	4 500	RNA 6916
100	120	35	1.1	104 000	214 000	10 600	21 800	2 600	4 000	RNA 4917
	120	46	1.1	138 000	310 000	14 100	31 500	2 600	4 000	RNA 5917
	120	63	1.1	174 000	415 000	17 800	42 500	2 600	4 000	RNA 6917
105	125	35	1.1	108 000	228 000	11 000	23 300	2 400	4 000	RNA 4918
	125	46	1.1	143 000	330 000	14 600	33 500	2 400	4 000	RNA 5918
	125	63	1.1	181 000	445 000	18 400	45 000	2 400	4 000	RNA 6918
110	130	35	1.1	111 000	242 000	11 400	24 700	2 200	3 800	RNA 4919
	130	46	1.1	148 000	350 000	15 100	35 500	2 200	3 800	RNA 5919
	130	63	1.1	187 000	470 000	19 100	48 000	2 200	3 800	RNA 6919
115	140	40	1.1	144 000	295 000	14 700	30 000	2 200	3 600	RNA 4920
	140	54	1.1	193 000	430 000	19 700	43 500	2 200	3 600	RNA 5920
	120	140	30	1	99 500	214 000	10 100	21 900	2 000	3 400

备注：欲购满装滚针轴承，请垂询。

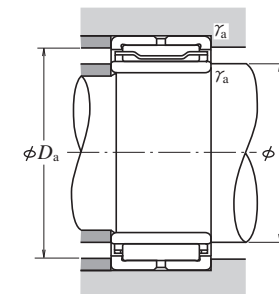
代 号	外形尺寸 (mm)		安装尺寸 (mm)			重量 (kg)	
	$d$	$B$	$d_a$ (最小)	$D_a$ (最大)	$r_a$ (最大)	无内圈	有内圈
NA 4911	55	25	60	75	1	0.26	0.40
NA 5911	55	34	60	75	1	0.37	0.56
NA 6911	55	45	60	75	1	0.475	0.73
NA 4912	60	25	65	80	1	0.28	0.435
NA 5912	60	34	65	80	1	0.415	0.625
NA 6912	60	45	65	80	1	0.485	0.76
NA 4913	65	25	70	85	1	0.32	0.465
NA 5913	65	34	70	85	1	0.48	0.675
NA 6913	65	45	70	85	1	0.53	0.79
NA 4914	70	30	75	95	1	0.47	0.74
NA 5914	70	40	75	95	1	0.69	1.05
NA 6914	70	54	75	95	1	0.89	1.4
NA 4915	75	30	80	100	1	0.5	0.79
NA 5915	75	40	80	100	1	0.735	1.1
NA 6915	75	54	80	100	1	0.96	1.5
NA 4916	80	30	85	105	1	0.53	0.835
NA 5916	80	40	85	105	1	0.75	1.15
NA 6916	80	54	85	105	1	0.99	1.55
NA 4917	85	35	91.5	113.5	1	0.68	1.25
NA 5917	85	46	91.5	113.5	1	0.99	1.75
NA 6917	85	63	91.5	113.5	1	1.2	2.25
NA 4918	90	35	96.5	118.5	1	0.72	1.35
NA 5918	90	46	96.5	118.5	1	1.05	1.85
NA 6918	90	63	96.5	118.5	1	1.35	2.45
NA 4919	95	35	101.5	123.5	1	0.74	1.4
NA 5919	95	46	101.5	123.5	1	1.15	2.0
NA 6919	95	63	101.5	123.5	1	1.5	2.65
NA 4920	100	40	106.5	133.5	1	1.15	1.95
NA 5920	100	54	106.5	133.5	1	1.8	2.85
NA 4822	110	30	115	135	1	0.67	1.1



无内圈  
RNA



有内圈  
NA



外形尺寸 (mm)				额定载荷				极限转速 (rpm)		轴承
$F_w$	$D$	$C$	$r$ (最小)	(N)		[kgf]		脂润滑	油润滑	无内圈
				$C_r$	$C_{0r}$	$C_r$	$C_{0r}$			
125	150	40	1.1	149 000	315 000	15 200	32 500	2 000	3 200	RNA 4922
	150	54	1.1	200 000	460 000	20 300	47 000	2 000	3 200	RNA 5922
130	150	30	1	105 000	238 000	10 700	24 300	1 900	3 200	RNA 4824
135	165	45	1.1	192 000	395 000	19 600	40 500	1 900	3 000	RNA 4924
	165	60	1.1	253 000	565 000	25 800	58 000	1 900	3 000	RNA 5924
145	165	35	1.1	127 000	315 000	12 900	32 000	1 700	2 800	RNA 4826
150	180	50	1.5	228 000	515 000	23 200	52 500	1 700	2 800	RNA 4926
	180	67	1.5	299 000	725 000	30 500	74 000	1 700	2 800	RNA 5926
155	175	35	1.1	133 000	340 000	13 600	35 000	1 600	2 600	RNA 4828
160	190	50	1.5	235 000	545 000	24 000	55 500	1 600	2 600	RNA 4928
	190	67	1.5	310 000	775 000	31 500	79 000	1 600	2 600	RNA 5928
165	190	40	1.1	180 000	440 000	18 300	45 000	1 500	2 400	RNA 4830
175	200	40	1.1	184 000	465 000	18 700	47 000	1 400	2 200	RNA 4832
185	215	45	1.1	224 000	540 000	22 900	55 000	1 400	2 200	RNA 4834
195	225	45	1.1	230 000	570 000	23 500	58 000	1 300	2 000	RNA 4836
210	240	50	1.5	268 000	705 000	27 300	72 000	1 200	1 900	RNA 4838
220	250	50	1.5	274 000	740 000	27 900	75 500	1 100	1 800	RNA 4840
240	270	50	1.5	286 000	805 000	29 100	82 000	1 000	1 700	RNA 4844
265	300	60	2	375 000	1 070 000	38 500	109 000	950	1 500	RNA 4848
285	320	60	2	395 000	1 160 000	40 000	118 000	900	1 400	RNA 4852
305	350	69	2	510 000	1 390 000	52 000	142 000	800	1 300	RNA 4856
330	380	80	2.1	660 000	1 810 000	67 500	185 000	750	1 200	RNA 4860
350	400	80	2.1	675 000	1 900 000	69 000	194 000	710	1 100	RNA 4864
370	420	80	2.1	690 000	1 990 000	70 500	203 000	670	1 100	RNA 4868
390	440	80	2.1	705 000	2 080 000	72 000	212 000	630	1 000	RNA 4872

备注：欲购满装滚针轴承，请垂询。

代号	外形尺寸 (mm)		安装尺寸 (mm)			重量 (kg)	
	有内圈	$d$	$d_a$ (最小)	$D_a$ (最大)	$\gamma_a$ (最大)	无内圈	有内圈
NA 4922	110	40	116.5	143.5	1	1.25	2.1
NA 5922	110	54	116.5	143.5	1	1.95	3.05
NA 4824	120	30	125	145	1	0.71	1.15
NA 4924	120	45	126.5	158.5	1	1.9	2.9
NA 5924	120	60	126.5	158.5	1	2.7	4.05
NA 4826	130	35	136.5	158.5	1	0.92	1.8
NA 4926	130	50	138	172	1.5	2.3	4.0
NA 5926	130	67	138	172	1.5	3.3	5.55
NA 4828	140	35	146.5	168.5	1	0.98	1.9
NA 4928	140	50	148	182	1.5	2.45	4.25
NA 5928	140	67	148	182	1.5	3.55	6.0
NA 4830	150	40	156.5	183.5	1	1.6	2.75
NA 4832	160	40	166.5	193.5	1	1.75	2.95
NA 4834	170	45	176.5	208.5	1	2.55	4.0
NA 4836	180	45	186.5	218.5	1	2.65	4.2
NA 4838	190	50	198	232	1.5	3.2	5.6
NA 4840	200	50	208	242	1.5	3.35	5.9
NA 4844	220	50	228	262	1.5	3.65	6.45
NA 4848	240	60	249	291	2	5.45	10
NA 4852	260	60	269	311	2	5.9	11
NA 4856	280	69	289	341	2	9.5	15.5
NA 4860	300	80	311	369	2	13	22
NA 4864	320	80	331	389	2	13.5	23.5
NA 4868	340	80	351	409	2	14	24.5
NA 4872	360	80	371	429	2	15	26

推力滚针轴承

FNTA (推力滚针和保持架组件)

垫圈

FTRA (s=1.0)

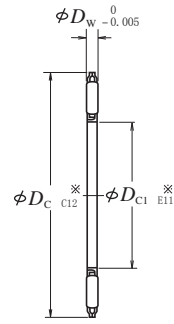
FTRB (s=1.5)

FTRC (s=2.0)

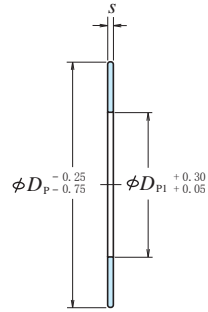
FTRD (s=2.5)

FTRE (s=3.0)

内径 10~100 mm



FNTA



FTRA



FTRB



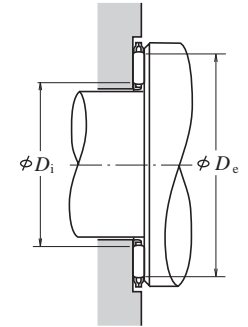
FTRC



FTRD



FTRE



外形尺寸				额定载荷				极限转速 (min <sup>-1</sup> )	轴承代号	油润滑	s=1.0 <sup>+0.05</sup>
D <sub>c1</sub> , D <sub>p1</sub>	D <sub>c</sub> , D <sub>p</sub>	D <sub>w</sub>	(N)	(kgf)	C <sub>r</sub>	C <sub>0r</sub>					
10	24	2	7 750	23 000	790	2 350	17 000	FNTA-1024	FTRA-1024		
12	26	2	8 350	26 300	855	2 680	16 000	FNTA-1226	FTRA-1226		
15	28	2	7 950	25 800	810	2 630	15 000	FNTA-1528	FTRA-1528		
16	29	2	8 200	27 100	835	2 770	14 000	FNTA-1629	FTRA-1629		
17	30	2	8 400	28 400	855	2 900	14 000	FNTA-1730	FTRA-1730		
18	31	2	8 600	29 700	875	3 050	13 000	FNTA-1831	FTRA-1831		
20	35	2	11 900	47 000	1 220	4 800	12 000	FNTA-2035	FTRA-2035		
25	42	2	14 800	66 000	1 510	6 750	9 500	FNTA-2542	FTRA-2542		
30	47	2	16 500	79 000	1 680	8 100	8 500	FNTA-3047	FTRA-3047		
35	52	2	17 300	88 000	1 770	8 950	8 000	FNTA-3552	FTRA-3552		
40	60	3	26 900	122 000	2 740	12 400	6 700	FNTA-4060	FTRA-4060		
45	65	3	28 700	137 000	2 930	14 000	6 300	FNTA-4565	FTRA-4565		
50	70	3	30 500	152 000	3 100	15 500	5 600	FNTA-5070	FTRA-5070		
55	78	3	37 000	201 000	3 750	20 500	5 300	FNTA-5578	FTRA-5578		
60	85	3	43 000	252 000	4 400	25 700	4 800	FNTA-6085	FTRA-6085		
65	90	3	45 500	274 000	4 600	28 000	4 500	FNTA-6590	FTRA-6590		
70	95	4	59 000	320 000	6 000	33 000	4 300	FNTA-7095	FTRA-7095		
75	100	4	60 000	335 000	6 150	34 500	4 000	FNTA-75100	FTRA-75100		
80	105	4	63 000	365 000	6 450	37 500	3 800	FNTA-80105	FTRA-80105		
85	110	4	64 500	380 000	6 550	39 000	3 600	FNTA-85110	FTRA-85110		
90	120	4	80 000	515 000	8 150	52 500	3 400	FNTA-90120	FTRA-90120		
100	135	4	98 500	695 000	10 000	71 000	3 000	FNTA-100135	FTRA-100135		

注※ 公差带c12、E11, 请参见ISO 286-1和286-2 (ISO标准配合公差)。

可组配的套圈				滚针接触面 (mm)		重量 (g)	
s=1.5 <sup>-0.08</sup>	s=2.0 <sup>-0.08</sup>	s=2.5 <sup>-0.08</sup>	s=3.0 <sup>-0.08</sup>	外径 D <sub>e</sub> (最小)	内径 D <sub>i</sub> (最大)	FNTA (参考)	FTRA
FTRB-1024	FTRC-1024	—	—	22.0	11.5	2.3	2.9
FTRB-1226	FTRC-1226	—	—	24.0	13.5	3.4	3.3
FTRB-1528	FTRC-1528	FTRD-1528	FTRE-1528	26.0	16.5	3.5	3.5
FTRB-1629	FTRC-1629	FTRD-1629	FTRE-1629	27.0	17.5	3.7	3.6
FTRB-1730	FTRC-1730	FTRD-1730	FTRE-1730	28.0	18.5	3.8	3.8
FTRB-1831	FTRC-1831	FTRD-1831	FTRE-1831	29.0	19.5	4	3.9
FTRB-2035	FTRC-2035	FTRD-2035	FTRE-2035	33.0	21.5	5.4	5.1
FTRB-2542	FTRC-2542	FTRD-2542	FTRE-2542	40.0	26.5	7.7	7
FTRB-3047	FTRC-3047	FTRD-3047	FTRE-3047	45.0	31.5	8.9	7.9
FTRB-3552	FTRC-3552	FTRD-3552	FTRE-3552	50.5	36.5	9.7	9.1
FTRB-4060	FTRC-4060	FTRD-4060	FTRE-4060	57.0	42.0	18	12
FTRB-4565	FTRC-4565	FTRD-4565	FTRE-4565	62.0	47.0	20	13
FTRB-5070	FTRC-5070	FTRD-5070	FTRE-5070	67.0	51.5	22	15
FTRB-5578	FTRC-5578	FTRD-5578	FTRE-5578	75.0	57.0	29	19
FTRB-6085	FTRC-6085	FTRD-6085	FTRE-6085	82.0	61.5	35	22
FTRB-6590	FTRC-6590	FTRD-6590	FTRE-6590	87.5	66.5	38	24
FTRB-7095	FTRC-7095	FTRD-7095	FTRE-7095	92.5	71.5	52	25
FTRB-75100	FTRC-75100	FTRD-75100	FTRE-75100	97.5	76.5	54	27
FTRB-80105	FTRC-80105	FTRD-80105	FTRE-80105	102.5	81.5	58	28
FTRB-85110	FTRC-85110	FTRD-85110	FTRE-85110	107.5	86.5	63	30
FTRB-90120	FTRC-90120	FTRD-90120	FTRE-90120	117.5	91.5	80	38
FTRB-100135	FTRC-100135	FTRD-100135	FTRE-100135	132.5	101.5	105	50

螺栓型滚针滚针轴承

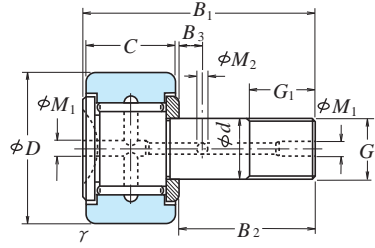
FCR (满装滚针型)

FCRS (满装滚针型、带密封圈、带推力垫圈)

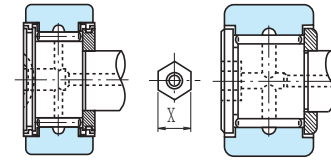
FCJ (带保持架)

FCJS (带保持架、带密封圈、带推力垫圈)

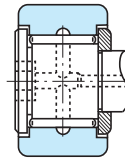
外径 16~90 mm



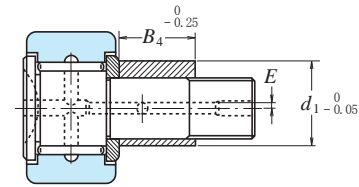
FCR



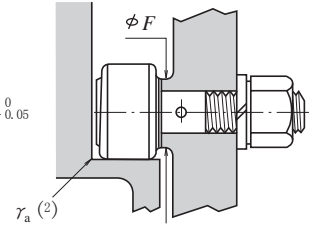
FCRS



FCRB



FCRE



外形尺寸 (mm)			各部分尺寸 (mm)								轴承代号	
D	C	d	螺栓 G	G <sub>1</sub>	B <sub>1</sub>	B <sub>2</sub>	B <sub>3</sub>	M <sub>2</sub>	M <sub>1</sub>	γ (最小)	FCR FCJ	FCRS FCJS
16	11	6	M 6×1	8	28	16	—	—	4 <sup>(1)</sup>	0.3	FCR-16	FCRS-16
	11	6	M 6×1	8	28	16	—	—	4 <sup>(1)</sup>	0.3	FCJ-16	FCJS-16
19	11	8	M 8×1.25	10	32	20	—	—	4 <sup>(1)</sup>	0.3	FCR-19	FCRS-19
	11	8	M 8×1.25	10	32	20	—	—	4 <sup>(1)</sup>	0.3	FCJ-19	FCJS-19
22	12	10	M10×1.25	12	36	23	—	—	4 <sup>(1)</sup>	0.3	FCR-22	FCRS-22
	12	10	M10×1.25	12	36	23	—	—	4 <sup>(1)</sup>	0.3	FCJ-22	FCJS-22
26	12	10	M10×1.25	12	36	23	—	—	4 <sup>(1)</sup>	0.3	FCR-26	FCRS-26
	12	10	M10×1.25	12	36	23	—	—	4 <sup>(1)</sup>	0.3	FCJ-26	FCJS-26
30	14	12	M12×1.5	13	40	25	6	3	6	0.6	FCR-30	FCRS-30
	14	12	M12×1.5	13	40	25	6	3	6	0.6	FCJ-30	FCJS-30
32	14	12	M12×1.5	13	40	25	6	3	6	0.6	FCR-32	FCRS-32
	14	12	M12×1.5	13	40	25	6	3	6	0.6	FCJ-32	FCJS-32
35	18	16	M16×1.5	17	52	32.5	8	3	6	0.6	FCR-35	FCRS-35
	18	16	M16×1.5	17	52	32.5	8	3	6	0.6	FCJ-35	FCJS-35
40	20	18	M18×1.5	19	58	36.5	8	3	6	1	FCR-40	FCRS-40
	20	18	M18×1.5	19	58	36.5	8	3	6	1	FCJ-40	FCJS-40
47	24	20	M20×1.5	21	66	40.5	9	4	8	1	FCR-47	FCRS-47
	24	20	M20×1.5	21	66	40.5	9	4	8	1	FCJ-47	FCJS-47
52	24	20	M20×1.5	21	66	40.5	9	4	8	1	FCR-52	FCRS-52
	24	20	M20×1.5	21	66	40.5	9	4	8	1	FCJ-52	FCJS-52
62	29	24	M24×1.5	25	80	49.5	11	4	8	1	FCR-62	FCRS-62
	29	24	M24×1.5	25	80	49.5	11	4	8	1	FCJ-62	FCJS-62
72	29	24	M24×1.5	25	80	49.5	11	4	8	1	FCR-72	FCRS-72
	29	24	M24×1.5	25	80	49.5	11	4	8	1	FCJ-72	FCJS-72
80	35	30	M30×1.5	32	100	63	15	4	8	1	FCR-80	FCRS-80
	35	30	M30×1.5	32	100	63	15	4	8	1	FCJ-80	FCJS-80
85	35	30	M30×1.5	32	100	63	15	4	8	1	FCR-85	FCRS-85
	35	30	M30×1.5	32	100	63	15	4	8	1	FCJ-85	FCJS-85
90	35	30	M30×1.5	32	100	63	15	4	8	1	FCR-90	FCRS-90
	35	30	M30×1.5	32	100	63	15	4	8	1	FCJ-90	FCJS-90

注 (1) 只在头部正面侧, 带油孔。

备注 带密封圈的螺栓型滚针滚针轴承封入优质润滑脂, 而不带密封圈的, 则不封入润滑脂。

基本额定动载荷 (N) (kgf)		极限载荷 (N) (kgf)		滚针极限载荷 (N) (kgf)		重量 (kg)	六角形孔的尺寸 <sup>(3)</sup> (双边距离) (mm) X	偏心轴衬尺寸 (mm) <sup>(4)</sup>			挡肩尺寸 (mm) F (最小)	拧紧力矩 <sup>(5)</sup> (N.cm) (kgf.cm)	
C <sub>r</sub>		P <sub>max</sub>				(参考)	B <sub>4</sub>	d <sub>1</sub>	E		(最大) (最大)		
5 800	590	2 360	240	3 350	340	0.020	4	8	9	0.5	11	226	23
	2 830		288		2 360	240	3 350	340	0.018	4	8	9	0.5
6 600	670	4 200	425	4 150	425	0.031	4	10	11	0.5	13	550	56
	3 450		355		4 200	425	4 150	425	0.030	4	10	11	0.5
8 550	875	6 550	665	5 300	540	0.047	5	11	13	0.5	15	1 060	108
	4 350		445		6 550	665	5 300	540	0.045	5	11	13	0.5
8 550	875	6 550	665	6 000	610	0.060	5	11	13	0.5	15	1 060	108
	4 350		445		6 550	665	6 000	610	0.058	5	11	13	0.5
12 500	1 280	9 250	945	7 800	795	0.088	6	12	17	1	20	1 450	148
	7 200		735		9 250	945	7 800	795	0.086	6	12	17	1
12 500	1 280	9 250	945	8 050	820	0.099	6	12	17	1	20	1 450	148
	7 200		735		9 250	945	8 050	820	0.096	6	12	17	1
18 600	1 900	17 000	1 740	11 800	1 200	0.17	10	15.5	22	1	24	4 000	410
	9 700		990		17 000	1 740	11 800	1 200	0.165	10	15.5	22	1
20 500	2 090	21 700	2 220	14 300	1 460	0.25	10	17.5	24	1	26	5 950	605
	10 300		1 050		21 700	2 220	14 300	1 460	0.24	10	17.5	24	1
28 200	2 880	26 400	2 690	20 800	2 120	0.39	12	19.5	27	1	31	8 450	860
	19 200		1 950		26 400	2 690	20 800	2 120	0.38	12	19.5	27	1
28 200	2 880	26 400	2 690	22 900	2 340	0.47	12	19.5	27	1	31	8 450	860
	19 200		1 950		26 400	2 690	22 900	2 340	0.455	12	19.5	27	1
40 000	4 100	38 500	3 950	34 000	3 450	0.80	14	24.5	34	1	45	15 200	1 550
	24 900		2 540		38 500	3 950	34 000	3 450	0.79	14	24.5	34	1
40 000	4 100	38 500	3 950	38 000	3 860	1.05	14	24.5	34	1	45	15 200	1 550
	24 900		2 540		38 500	3 950	38 000	3 860	1.05	14	24.5	34	1
60 500	6 200	61 000	6 200	52 000	5 300	1.55	17	31	40	1.5	52	30 500	3 120
	39 000		4 000		61 000	6 200	52 000	5 300	1.55	17	31	40	1.5
60 500	6 200	61 000	6 200	55 500	5 650	1.75	17	31	40	1.5	52	30 500	3 120
	39 000		4 000		61 000	6 200	55 500	5 650	1.75	17	31	40	1.5
60 500	6 200	61 000	6 200	59 000	6 000	1.95	17	31	40	1.5	52	30 500	3 120
	39 000		4 000		61 000	6 200	59 000	6 000	1.95	17	31	40	1.5

注 (2) 为不超过r(最小)的值。

(3) 只适用于FCRB型。

(4) 只适用于FCRE型。

(5) 螺纹部涂有润滑油时的值, 未涂油时, 该值为涂油时的2倍。

挡圈型滚轮滚针轴承

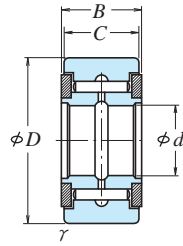
FYCR (满装滚针型)

FYCRS (满装滚针型、带密封圈、带推力垫圈)

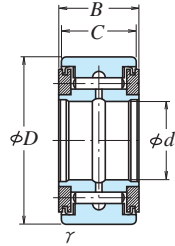
FYCJ (带保持架)

FYCJS (带保持架、带密封圈、带推力垫圈)

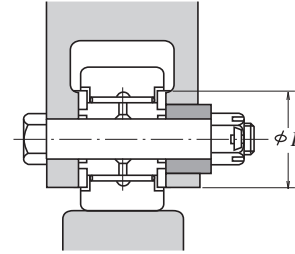
内径 5~50 mm



FYCR



FYCRS



外形尺寸 (mm)					额定载荷				滚轮极限载荷	
d	D	C	B <sup>0-0.38</sup>	γ (最小)	(N)		{kgf}		(N)	{kgf}
					C <sub>r</sub>	C <sub>0r</sub>	C <sub>r</sub>	C <sub>0r</sub>		
5	16	11	12	0.3	5 800	8 000	590	815	3 350	340
	16	11	12	0.3	2 830	2 620	288	267	3 350	340
6	19	11	12	0.3	6 550	9 900	665	1 010	4 150	425
	19	11	12	0.3	3 450	3 600	355	365	4 150	425
8	24	14	15	0.3	10 100	15 000	1 030	1 530	6 500	665
	24	14	15	0.3	5 700	6 000	580	610	6 500	665
10	30	14	15	0.6	11 700	18 500	1 190	1 890	7 800	795
	30	14	15	0.6	6 950	8 200	705	835	7 800	795
12	32	14	15	0.6	12 600	21 000	1 280	2 140	8 050	820
	32	14	15	0.6	7 650	9 650	780	985	8 050	820
15	35	18	19	0.6	18 700	29 300	1 910	2 990	11 800	1 200
	35	18	19	0.6	12 200	14 100	1 250	1 440	11 800	1 200
17	40	20	21	0.6	21 100	35 000	2 160	3 600	14 300	1 460
	40	20	21	0.6	13 700	16 700	1 390	1 700	14 300	1 460
20	47	24	25	1	28 900	50 000	2 950	5 100	20 800	2 120
	47	24	25	1	18 200	22 600	1 850	2 310	20 800	2 120
25	52	24	25	1	32 500	60 000	3 300	6 100	22 900	2 340
	52	24	25	1	22 200	31 000	2 270	3 150	22 900	2 340
30	62	28	29	1	47 500	96 000	4 800	9 800	33 000	3 350
	62	28	29	1	31 500	47 000	3 200	4 800	33 000	3 350
35	72	28	29	1	49 500	106 000	5 050	10 800	36 500	3 700
	72	28	29	1	33 000	52 500	3 400	5 350	36 500	3 700
40	80	30	32	1	54 500	126 000	5 600	12 800	43 500	4 450
	80	30	32	1	38 500	67 500	3 950	6 900	43 500	4 450
45	85	30	32	1	57 500	139 000	5 850	14 100	46 500	4 750
	85	30	32	1	40 000	73 000	4 100	7 450	46 500	4 750
50	90	30	32	1	60 500	152 000	6 150	15 500	49 500	5 050
	90	30	32	1	41 500	78 000	4 200	7 950	49 500	5 050

备注 带密封圈的螺旋型滚轮滚针轴承封入优质润滑脂,而不带密封圈的,则不封入润滑脂。

轴承代号		重量 (kg)	挡肩的尺寸 (mm)
FYCR FYCJ	FYCRS FYCJS	(参考)	F (最小)
FYCR-5 FYCJ-5	FYCRS-5 FYCJS-5	0.016 0.014	10 10
FYCR-6 FYCJ-6	FYCRS-6 FYCJS-6	0.022 0.020	12 12
FYCR-8 FYCJ-8	FYCRS-8 FYCJS-8	0.044 0.042	14 14
FYCR-10 FYCJ-10	FYCRS-10 FYCJS-10	0.069 0.067	17 17
FYCR-12 FYCJ-12	FYCRS-12 FYCJS-12	0.076 0.074	19 19
FYCR-15 FYCJ-15	FYCRS-15 FYCJS-15	0.105 0.097	23 23
FYCR-17 FYCJ-17	FYCRS-17 FYCJS-17	0.145 0.14	25 25
FYCR-20 FYCJ-20	FYCRS-20 FYCJS-20	0.255 0.245	29 29
FYCR-25 FYCJ-25	FYCRS-25 FYCJS-25	0.285 0.275	34 34
FYCR-30 FYCJ-30	FYCRS-30 FYCJS-30	0.48 0.47	51 51
FYCR-35 FYCJ-35	FYCRS-35 FYCJS-35	0.64 0.635	58 58
FYCR-40 FYCJ-40	FYCRS-40 FYCJS-40	0.88 0.865	66 66
FYCR-45 FYCJ-45	FYCRS-45 FYCJS-45	0.93 0.91	72 72
FYCR-50 FYCJ-50	FYCRS-50 FYCJS-50	0.995 0.965	76 76



## 带座外球面球轴承

### 立式带座外球面球轴承

UCP2 带止动螺钉

轴径12~90mm B282~B287页  
1/2~3 1/2英寸

### 带止动螺针座外球面向心球轴承

UCF2 带止动螺钉

轴径12~90mm B288~B293页  
1/2~3 1/2英寸

UCFL2 带止动螺钉

轴径12~90mm B294~B299页  
1/2~3 1/2英寸



## 1. 结构

NSK带座外球面轴承由向心球轴承、密封圈及各种结构的铸铁或冲压钢板的轴承座组成。

轴承外径面与轴承座的内径面是球面结构，所以轴承具有调心性。

球轴承内部的保持架、滚珠的设计与62、63系列的深沟球轴承设计相同。轴承两侧装有由合成橡胶油封及甩油环组成的双层密封。

根据类型的不同，有以下几种内圈的固定方法。

- (1) 靠两个止动螺钉将内圈固定在轴上。
- (2) 内圈为锥孔，靠紧定套将内圈固定在轴上。
- (3) 靠偏心套将内圈固定在轴上。

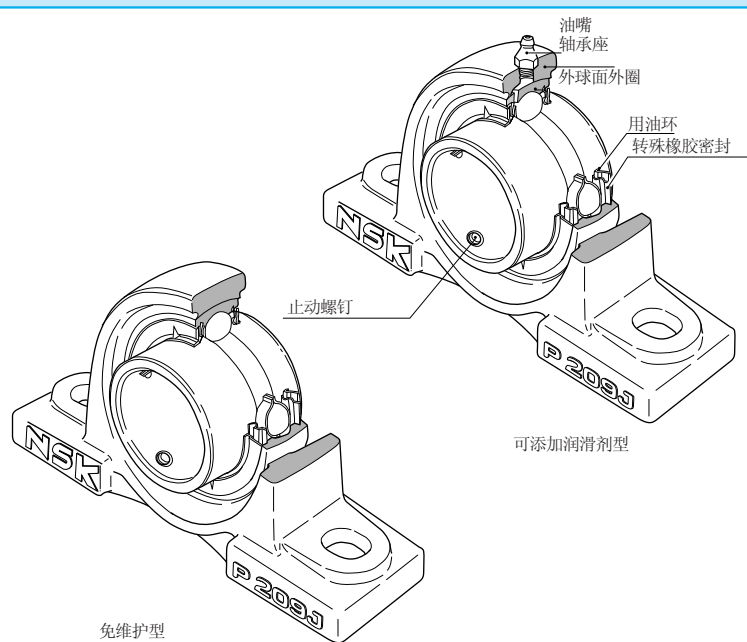


图1.1

## 2. 设计与性能特点

### 2.1 免维护型

NSK的免维护型球轴承单元内封入适合于密封轴承使用的高质量锂基脂，可以长期使用。轴承上装有密封性极好的密封装置，既防止润滑脂外漏又防止外界的杂质粉尘、水进入轴承。

当轴承转动后，内封的润滑脂随轴在内部运转，从而里面的润滑脂提。

能供充分有效的润滑，可以长期不用加润滑脂。

以下为NSK免维护型外球面轴承组件的特点

- (1) 预先封入定量的优质润滑脂，用户在使用前不需加润滑脂，这样可以减轻用户的维护工作量及降低维护成本。
- (2) 由于不需加润滑脂，不需要加润滑脂用的油管等设备，可以使设备更紧凑。
- (3) 密封可以防止润滑脂外漏而污染环境。

### 2.2 可添加润滑脂型

NSK的可加润滑脂型球轴承组件与其它同类产品相比，在设计上有左右倾斜 $2^\circ$ 的状态下仍可以加脂的特点。

通常，轴承座上的油孔、油槽会降低轴承座的强度，NSK通过对油孔、油槽位置的合适迁选取，尽可能地降低这方面的负面影响。

免维护型能很好满足室内通常条件下的使用，但在以下特殊场合则需要用可加润滑脂型的球轴承组件。

- (1) 轴承使用温度超过 $100^\circ\text{C}$ ， $210^\circ\text{F}$   
\*能耐 $200^\circ\text{C}$ ， $392^\circ\text{F}$ 下的耐高温轴承组件。
- (2) 杂质粉尘多，但空间又不允许给轴组件加防尘护盖的场合。
- (3) 经常受到水或其它液体冲淋，空间又不允许给轴承单元加防尘护盖的场合。
- (4) 湿度大，轴承为间歇运行的场合。
- (5) Cr/Pr小于10的重载场合，转速小于10rpm或运行状态为摇动的场合。
- (6) 转速高而且声响要求高的场合，如风扇、空调等设备。

### 2.3 特殊密封设计

#### 2.3.1 标准型

标准型的密封由耐热抗油合成橡胶密封及特殊设计的甩油环组成。

密封圈固定在外圈上，由金属骨架加强固定，唇口与内圈接触，尽可能地减小摩擦力矩。

甩油环固定在内圈侧面，当轴承转动时甩油环跟着运转，甩油环上的3个凸起会形成向外的风流，防止外界的杂质粉尘进入轴承。

这种双层的密封结构既防止内部润滑脂的外漏，又防止外界杂质粉尘进入轴承内部。

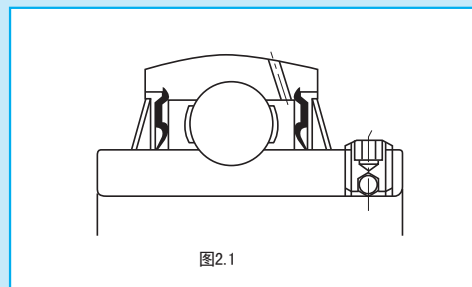


图2.1

### 2.3.2 带防尘护盖的球轴承组件

NSK带防尘护盖球轴承组件由标准型轴承单元加特殊设计的防尘护盖组成。

轴承及轴承座的两侧都装有密封，所以这种轴承可以在诸如制粉机、钢铁设备、铸造设备、电镀设备、化工设备等杂质粉尘或液体较多的恶劣环境，另外也用于户外风吹雨淋环境下的设备，或者如工程机械、运输设备等重工业设备。

防尘护盖上与轴接触的橡胶密封如图2.2、图2.3所示为双层结构。在双层密封间封入密润滑脂既能起到润滑密封的作用，又能非常好的防止外界杂质粉尘进入内部。另外在设计上，当轴倾斜时密封圈可以在轴向上自由移动。

当轴承用在被水冲淋的场合，需在防尘护盖的底部开排水孔（直径为5到8 mm，或0.2~0.3英寸）。

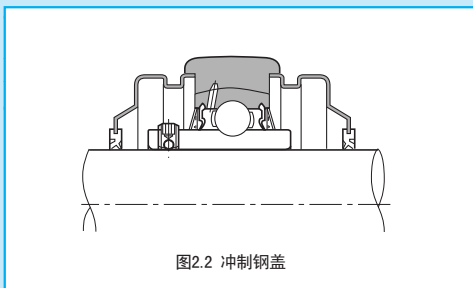


图2.2 冲制钢盖

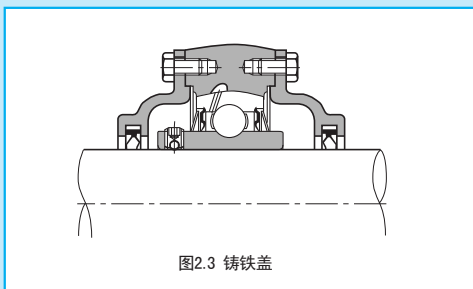


图2.3 铸铁盖

### 2.4 安全定位

轴承内圈的定们是由止动螺钉来实现的。这种定位方式可以保证即使在的振动及冲击的场合仍能很好地防止螺钉变松。

### 2.5 调心性

轴承的外圈外端面，外壳的内径面为球面设计，所以轴承具有调心性。由安装不良等引起的轴的挠曲、倾斜都可以由轴承自身的调心性而调整。

### 2.6 高额定载荷

轴承内部保持架与滚支体的设计与62、63系列的深沟球轴承相同，可以同时承受径向力和轴向力，与自动调心球轴承的轴承座相比，这类轴承具有更高的承载能力。

### 2.7 重量轻、强度高

轴承轴承座具有各种不同的类型，由高质量的铸铁整体铸造，或高精度冲压钢板制造，在重量轻的同时具有很高的强度，这两种不同的制造方法中，冲压钢板制造的产品具有更轻的特点。

### 2.8 简便的安装

NSK轴承单元为一体型结构，因为预先已封入适量高质量润滑脂，可以直接使用，只要在安装结束后进行运转实验即可。

### 2.9 轴承座与轴承外圈的精密配合

为方便轴承与轴承座的安装，轴承座上还有定位销孔，必要时可以使用。

### 2.10 轴承的可互换性

NSK轴承单元里的轴承具有互换性，当里面的轴承损坏后，可以单独更换里边的轴承。

## 3. 止动螺钉的推荐力矩

表3.1 止动螺钉的推荐力矩

A) 米制系列，适用于米制尺寸内孔。

轴承类型及范围			螺钉规格	力矩 N m (max)
UC201 to UC205	-	-	M 5×0.8 × 7	3.9
UC206	-	UC305 to UC306	M 6×0.75× 8	4.9
UC207	UCX05	-	M 6×0.75× 8	5.8
UC208 to UC210	-	-	M 8×1 ×10	7.8
UC211	UCX06 to UCX08	UC307	M 8×1 ×10	9.8
UC212	UCX09	-	M10×1.25×12	16.6
UC213 to UC215	-	UC308 to UC309	M10×1.25×12	19.6
UC216	UCX10	-	M10×1.25×12	22.5
-	UCX11 to UCX12	-	M10×1.25×12	24.5
UC217 to UC218	UCX13 to UCX15	UC310 to UC314	M12×1.5 ×13	29.4
-	UCX16 to UCX17	-	M12×1.5 ×13	34.3
-	UCX18	UC315 to UC316	M14×1.5 ×15	34.3
-	UCX20	UC317 to UC319	M16×1.5 ×18	53.9
-	-	UC320 to UC324	M18×1.5 ×20	58.8
-	-	UC326 to UC328	M20×1.5 ×25	78.4

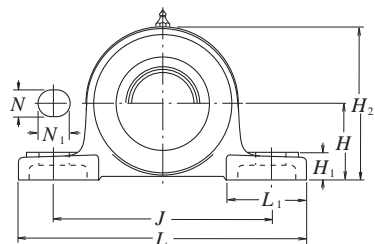
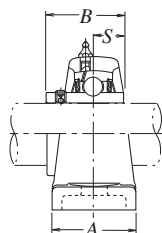
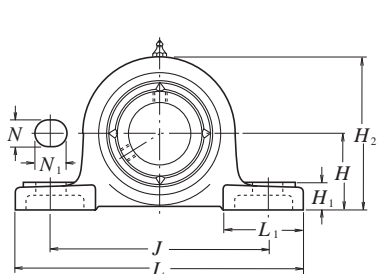
轴承类型及范围	螺钉规格	力矩 N m (max)
AS201 to 205	M5×0.8 × 7	3.4
AS206	M6×0.75× 8	4.4
AS207	M6×0.75× 8	4.9
AS208	M8×1 ×10	6.8

B) 英制系列，适用于英制尺寸内孔。

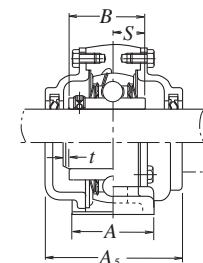
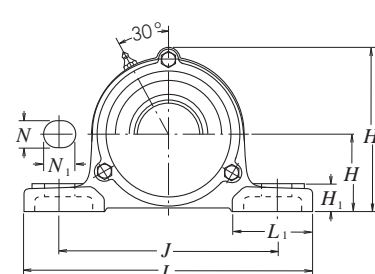
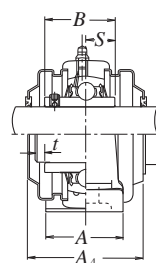
施用力矩的组件 中轴承的标识			螺钉规格	力矩 lbf inch (max)
UC201 to UC205	-	-	No.10 -32UNF	34
UC206	-	UC305 to UC306	1/4 -28UNF	43
UC207	UCX05	-	1/4 -28UNF	52
UC208 to UC210	-	-	5/16 -24UNF	69
UC211	UCX06 to UCX08	UC307	5/16 -24UNF	86
UC212	UCX09	-	3/8 -24UNF	147
UC213 to UC215	-	UC308 to UC309	3/8 -24UNF	173
UC216	UCX10	-	3/8 -24UNF	199
-	UCX11 to UCX12	-	3/8 -24UNF	216
UC217 to UC218	UCX13 to UCX15	UC310 to UC314	1/2 -20UNF	260
-	UCX16 to UCX17	-	1/2 -20UNF	303
-	UCX18	UC315 to UC316	9/16 -18UNF	303
-	UCX20	UC317 to UC318	5/8 -18UNF	477
-	-	UC320	5/8 -18UNF	520

施用力矩的组件 中轴承的标识	螺钉规格	力矩 lbf inch (max)
AS201 to 205	No.10 -32UNF	30
AS206	1/4 -28UNF	39
AS207	1/4 -28UNF	43
AS208	5/16 -24UNF	60

立式带座外球面向心球轴承组件  
带止动螺钉



带钢板外罩  
两侧带橡胶密封外罩 Z-UCP...DI  
单侧封口外罩 ZM-UCP...DI

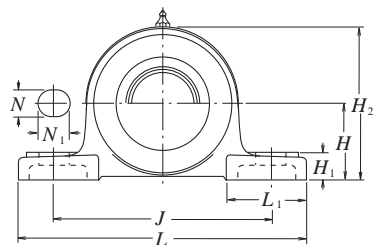
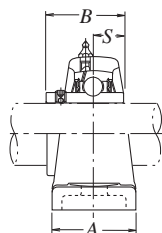
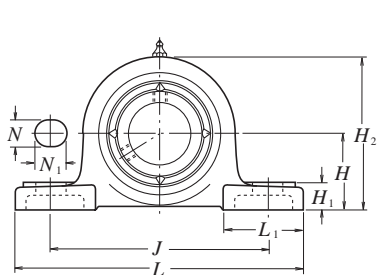


带铸铁外罩  
两侧带橡胶密封外罩 C-UCP...DI  
单侧封口外罩 CM-UCP...DI

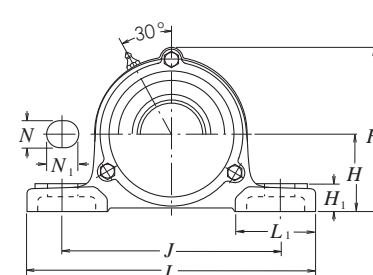
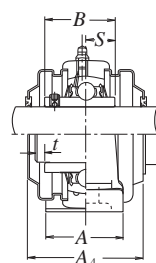
轴径 mm inch	座组件轴 承型号 <sup>(1)</sup>	尺寸											安装 螺栓 规格 mm inch	轴承代号
		H	L	J	A	N	N <sub>1</sub>	H <sub>1</sub>	H <sub>2</sub>	L <sub>1</sub>	B	S		
12 1/2	UCP201D 1 UCP201-008D1	30.2 1 3/16	127 5	95 3 3/4	38 1 1/2	13 1/2	16 5/8	14 9/16	62 2 7/16	42 1 21/32	31 1.2205	12.7 0.500	M10 3/8	UC201D 1 UC201-008D1
15 9/16 5/8	UCP202D 1 UCP202-009D1 UCP202-010D1	30.2 1 3/16	127 5	95 3 3/4	38 1 1/2	13 1/2	16 5/8	14 9/16	62 2 7/16	42 1 21/32	31 1.2205	12.7 0.500	M10 3/8	UC202D 1 UC202-009D1 UC202-010D1
17 11/16	UCP203D 1 UCP203-011D1	30.2 1 3/16	127 5	95 3 3/4	38 1 1/2	13 1/2	16 5/8	14 9/16	62 2 7/16	42 1 21/32	31 1.2205	12.7 0.500	M10 3/8	UC203D 1 UC203-011D1
20 3/4	UCP204D 1 UCP204-012D1	33.3 1 5/16	127 5	95 3 3/4	38 1 1/2	13 1/2	16 5/8	14 9/16	65 2 9/16	42 1 21/32	31 1.2205	12.7 0.500	M10 3/8	UC204D 1 UC204-012D1
25 13/16 7/8 15/16 1	UCP205D 1 UCP205-013D1 UCP205-014D1 UCP205-015D1 UCP205-100D1	36.5 1 7/16	140 5 1/2	105 4 1/8	38 1 1/2	13 1/2	16 5/8	14 19/32	71 2 25/32	42 1 21/32	34.1 1.3425	14.3 0.563	M10 3/8	UC205D 1 UC205-013D1 UC205-014D1 UC205-015D1 UC205-100D1
30 1 1/16 1 1/8 1 3/16 1 1/4	UCP206D 1 UCP206-101D1 UCP206-102D1 UCP206-103D1 UCP206-104D1	42.9 1 11/16	165 6 1/2	121 4 3/4	48 1 7/8	17 21/32	20 25/32	17 21/32	83 3 9/32	54 2 1/8	38.1 1.5000	15.9 0.626	M14 1/2	UC206D 1 UC206-101D1 UC206-102D1 UC206-103D1 UC206-104D1
35 1 1/4 1 5/16 1 3/8 1 7/16	UCP207D 1 UCP207-104D1 UCP207-105D1 UCP207-106D1 UCP207-107D1	47.6 1 7/8	167 6 9/16	127 5	48 1 7/8	17 21/32	20 25/32	18 23/32	93 3 21/32	54 2 1/8	42.9 1.6890	17.5 0.689	M14 1/2	UC207D 1 UC207-104D1 UC207-105D1 UC207-106D1 UC207-107D1
40 1 1/2 1 9/16	UCP208D 1 UCP208-108D1 UCP208-109D1	49.2 1 15/16	184 7 1/4	137 5 13/32	54 2 1/8	17 21/32	20 25/32	18 23/32	98 3 27/32	52 2 1/16	49.2 1.9370	19 0.748	M14 1/2	UC208D 1 UC208-108D1 UC208-109D1
45 1 5/8 1 11/16 1 3/4	UCP209D 1 UCP209-110D1 UCP209-111D1 UCP209-112D1	54 2 1/8	190 7 15/32	146 5 3/4	54 2 1/8	17 21/32	20 25/32	20 25/32	106 4 3/16	60 2 3/8	49.2 1.9370	19 0.748	M14 1/2	UC209D 1 UC209-110D1 UC209-111D1 UC209-112D1

注 (1) 该型号为可添加润滑剂型, 如需免维护型, 按不带“D1”型号定货。

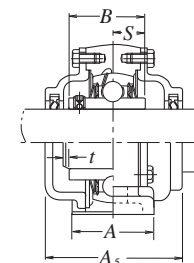
座外 型号	带钢板外罩 座组件轴承型号	带铸铁外罩 座组件轴承型号	尺寸				带座轴承重量		
			t (最大)	A <sub>4</sub>	H <sub>3</sub>	A <sub>5</sub>	UCP	Z(ZM)	C(CM)
P203D1 P203D1	Z(ZM)-UCP201D1 Z(ZM)-UCP201-008D1	C(CM)-UCP201D1 C(CM)-UCP201-008D1	2 5/64	45 1 25/32	67 2 41/64	62 2 7/16	0.7 1.5	0.7 1.5	1.0 2.2
P203D1 P203D1 P203D1	Z(ZM)-UCP202D1 Z(ZM)-UCP202-009D1 Z(ZM)-UCP202-010D1	C(CM)-UCP202D1 C(CM)-UCP202-009D1 C(CM)-UCP202-010D1	2 5/64	45 1 25/32	67 2 41/64	62 2 7/16	0.7 1.5	0.7 1.5	1.0 2.2
P203D1 P203D1	Z(ZM)-UCP203D1 Z(ZM)-UCP203-011D1	C(CM)-UCP203D1 C(CM)-UCP203-011D1	2 5/64	45 1 25/32	67 2 41/64	62 2 7/16	0.7 1.5	0.7 1.5	1.0 2.2
P204D1 P204D1	Z(ZM)-UCP204D1 Z(ZM)-UCP204-012D1	C(CM)-UCP204D1 C(CM)-UCP204-012D1	2 5/64	45 1 25/32	70 2 3/4	62 2 7/16	0.7 1.5	0.7 1.5	1.0 2.2
P205D1 P205D1 P205D1 P205D1 P205D1	Z(ZM)-UCP205D1 Z(ZM)-UCP205-013D1 Z(ZM)-UCP205-014D1 Z(ZM)-UCP205-015D1 Z(ZM)-UCP205-100D1	C(CM)-UCP205D1 C(CM)-UCP205-013D1 C(CM)-UCP205-014D1 C(CM)-UCP205-015D1 C(CM)-UCP205-100D1	2 5/64	48 1 29/32	76 3	70 2 3/4	0.8 1.8	0.9 2.0	1.2 2.6
P206D1 P206D1 P206D1 P206D1 P206D1	Z(ZM)-UCP206D1 Z(ZM)-UCP206-101D1 Z(ZM)-UCP206-102D1 Z(ZM)-UCP206-103D1	C(CM)-UCP206D1 C(CM)-UCP206-101D1 C(CM)-UCP206-102D1 C(CM)-UCP206-103D1	2 5/64	53 2 3/32	88 3 15/32	75 2 15/16	1.3 2.9	1.4 3.1	1.9 4.2
P207D1 P207D1 P207D1 P207D1 P207D1	Z(ZM)-UCP207D1 Z(ZM)-UCP207-104D1 Z(ZM)-UCP207-105D1 Z(ZM)-UCP207-106D1	C(CM)-UCP207D1 C(CM)-UCP207-104D1 C(CM)-UCP207-105D1 C(CM)-UCP207-106D1	3 1/8	60 2 3/8	99 3 29/32	80 3 5/32	1.6 3.5	1.7 3.7	2.3 5.1
P208D1 P208D1 P208D1	Z(ZM)-UCP208D1 Z(ZM)-UCP208-108D1 Z(ZM)-UCP208-109D1	C(CM)-UCP208D1 C(CM)-UCP208-108D1 C(CM)-UCP208-109D1	3 1/8	69 2 23/32	105 4 1/8	90 3 17/32	1.9 4.2	2.1 4.6	3.2 7.1
P209D1 P209D1 P209D1 P209D1	Z(ZM)-UCP209D1 Z(ZM)-UCP209-110D1 Z(ZM)-UCP209-111D1 Z(ZM)-UCP209-112D1	C(CM)-UCP209D1 C(CM)-UCP209-110D1 C(CM)-UCP209-111D1 C(CM)-UCP209-112D1	3 1/8	69 2 23/32	113 4 7/16	95 3 3/4	2.2 4.9	2.4 5.3	3.5 7.7



带钢板外罩  
两侧带橡胶密封外罩 Z-UCP...DI  
单侧封口外罩 ZM-UCP...DI



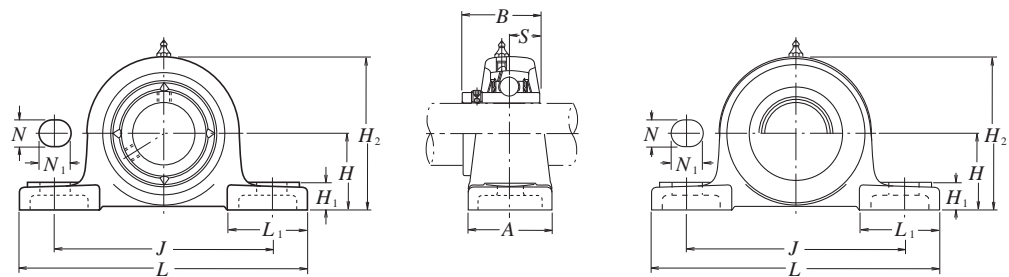
带铸铁外罩  
两侧带橡胶密封外罩 C-UCP...DI  
单侧封口外罩 CM-UCP...DI



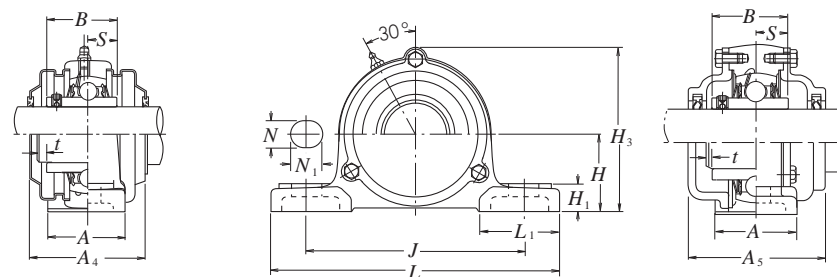
轴径 mm inch	座组件轴 承型号 <sup>(1)</sup>	尺寸											安装 螺栓 规格 mm inch	轴承代号
		H	L	J	A	N	N <sub>1</sub>	H <sub>1</sub>	H <sub>2</sub>	L <sub>1</sub>	B	S		
50 1 13/16 1 7/8 1 15/16 2	UCP210D 1 UCP210-113D1 UCP210-114D1 UCP210-115D1 UCP210-200D1	57.2 2 1/4	206 8 1/8	159 6 1/4	60 2 3/8	20 25/32	23 29/32	21 13/16	114 4 1/2	65 29/16	51.6 2.0315	19 0.748	M16 5/8	UC210D 1 UC210-113D 1 UC210-114D1 UC210-115D1 UC210-200D1
55 2 2 1/16 2 1/8 2 3/16	UCP211D 1 UCP211-200D1 UCP211-201D1 UCP211-202D1 UCP211-203D1	63.5 2 1/2	219 8 5/8	171 6 23/32	60 2 3/8	20 25/32	23 29/32	23 29/32	126 4 31/32	65 29/16	55.6 2.1890	22.2 0.874	M16 5/8	UC211D1 UC211-200D1 UC211-201D1 UC211-202D1 UC211-203D1
60 2 1/4 2 5/16 2 3/8 2 7/16	UCP212D 1 UCP212-204D1 UCP212-205D1 UCP212-206D1 UCP212-207D1	69.8 2 3/4	241 9 1/2	184 7 1/4	70 2 3/4	20 25/32	23 29/32	25 31/32	138 5 7/16	70 2 3/4	65.1 2.5630	25.4 1.000	M16 5/8	UC212D1 UC212-204D1 UC212-205D 1 UC212-206D 1 UC212-207D 1
65 2 1/2 2 9/16	UCP213D 1 UCP213-208D1 UCP213-209D1	76.2 3	265 10 7/16	203 8	70 2 3/4	25 31/32	28 1 1/16	27 5 15/16	151 3 1/2	77 3 1/2	65.1 2.5630	25.4 1.000	M20 3/4	UC213D 1 UC213-208D1 UC213-209D1
70 2 5/8 2 11/16 2 3/4	UCP214D 1 UCP214-210D1 UCP214-211D1 UCP214-212D1	79.4 3 1/8	266 10 5/16	210 8 9/32	72 2 27/32	25 31/32	28 1 1/16	27 6 3/16	157 3 1/2	77 3 1/2	74.6 2.9370	30.2 1.189	M20 3/4	UC214D1 UC214-210D1 UC214-211D1 UC214-212D1
75 2 13/16 2 7/8 2 15/16 3	UCP215D 1 UCP215-213D1 UCP215-214D1 UCP215-215D1 UCP215-300D1	82.6 3 1/4	275 10 13/16	217 8 17/32	74 2 29/32	25 31/32	28 1 3/32	28 1 3/32	163 6 13/32	80 3 5/32	77.8 3.0630	33.3 1.311	M20 3/4	UC215D1 UC215-213D1 UC215-214D1 UC215-215D1 UC215-300D1
80 3 1/16 3 1/8 3 3/16	UCP216D 1 UCP216-301D1 UCP216-302D1 UCP216-303D1	88.9 3 1/2	292 11 1/2	232 9 1/8	78 3 1/16	25 31/32	28 1 3/32	30 1 3/16	175 6 7/8	85 3 11/32	82.6 3.2520	33.3 1.311	M20 3/4	UC216D1 UC216-301D1 UC216-302D 1 UC216-303D 1

注 (1) 该型号为可添加润滑剂型, 如需免维护型, 按不带“D1”型号定货。

座外 型号	带钢板外罩 座组件轴承型号	带铸铁外罩 座组件轴承型号	尺寸				带座轴承重量		
			t (最大)	A <sub>4</sub>	H <sub>5</sub>	A <sub>5</sub>	UCP	Z(ZM)	C(CM)
P210D1 P210D1 P210D1 P210D1 P210D1	Z(ZM)-UCP210D1 Z(ZM)-UCP210-113D1 Z(ZM)-UCP210-114D1 Z(ZM)-UCP210-115D1 -	C(CM)-UCP210D1 C(CM)-UCP210-113D1 C(CM)-UCP210-114D1 C(CM)-UCP210-115D1 -	3 1/8	76 3	119 4 11/16	100 3 15/16	2.6 5.7	2.8 6.2	4.3 9.5
P211D1 P211D1 P211D1 P211D1 P211D1	Z(ZM)-UCP211D1 Z(ZM)-UCP211-200D1 Z(ZM)-UCP211-201D1 Z(ZM)-UCP211-202D1 Z(ZM)-UCP211-203D1	C(CM)-UCP211D1 C(CM)-UCP211-200D1 C(CM)-UCP211-201D1 C(CM)-UCP211-202D1 C(CM)-UCP211-203D1	4 5/32	77 3 1/32	130 5 1/8	100 3 15/16	3.3 7.3	3.6 7.9	5.2 11
P212D1 P212D1 P212D1 P212D1 P212D1	Z(ZM)-UCP212D1 Z(ZM)-UCP212-204D1 Z(ZM)-UCP212-205D1 Z(ZM)-UCP212-206D1 -	C(CM)-UCP212D1 C(CM)-UCP212-204D1 C(CM)-UCP212-205D1 C(CM)-UCP212-206D1 -	4 5/33	89 3 1/2	143 5 5/8	115 4 7/32	4.6 10	5.0 11	6.7 15
P213D1 P213D1 P213D1	Z(ZM)-UCP213D1 Z(ZM)-UCP213-208D1 Z(ZM)-UCP213-209D1	C(CM)-UCP213D1 C(CM)-UCP213-208D1 C(CM)-UCP213-209D1	4 5/32	91 3 19/32	155 6 3/32	120 4 23/32	5.9 13	6.3 14	7.8 17
P214D1 P214D1 P214D1 P214D1	- - - -	C(CM)-UCP214D1 C(CM)-UCP214-210D1 C(CM)-UCP214-211D1 C(CM)-UCP214-212D1	4 5/32	- 6 3/8	162 5 5/16	135	6.6 15	- 21	9.3
P215D1 P215D1 P215D1 P215D1	- - - -	C(CM)-UCP215D1 C(CM)-UCP215-213D1 C(CM)-UCP215-214D1 C(CM)-UCP215-215D1 C(CM)-UCP215-300D1	4 5/32	- 6 5/8	168 5 5/16	135	7.4 16	- 24	11
P216D1 P216D1 P216D1 P216D1	- - - -	C(CM)-UCP216D1 C(CM)-UCP216-301D1 C(CM)-UCP216-302D1 C(CM)-UCP216-303D1	4 5/32	- 7 1/8	181 5 23/32	145	9.0 20	- 29	13

立式带座外球面向心球轴承组件  
带止动螺钉

带钢板外罩  
两侧带橡胶密封外罩 Z-UCP...DI  
单侧封口外罩 ZM-UCP...DI



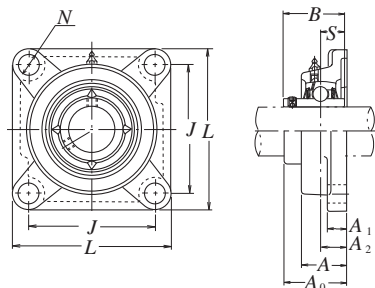
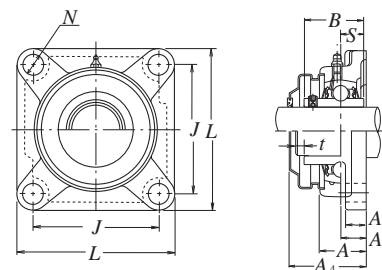
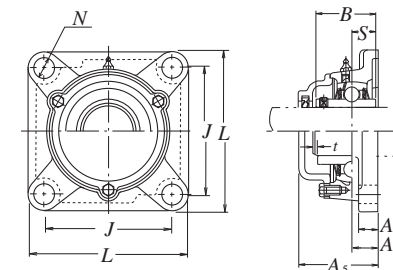
带铸铁外罩  
两侧带橡胶密封外罩 C-UCP...DI  
单侧封口外罩 CM-UCP...DI

轴径 mm inch	座组件轴 承型号 <sup>(1)</sup>	尺寸											安装 螺栓 规格 mm inch	轴承代号
		H	L	J	A	N	N <sub>1</sub>	H <sub>1</sub>	H <sub>2</sub>	L <sub>1</sub>	B	S		
85 3 1/4 3 5/16 3 7/16	UCP217D1 UCP217-304D1 UCP217-305D1 UCP217-307D1	95.2 3 3/4	310 127/32	247 9 23/32	83 3 9/32	25 3 1/32	28 1 3/32	32 1 1/4	187 7 3/8	85 3 11/32	85.7 3.3740	34.1 1.343	M20 3/4	UC217D1 UC217-304D1 UC217-305D1 UC217-307D1
90 3 1/2	UCP218D1 UCP218-308D1	101.6 4	327 127/8	262 10 5/16	88 3 15/32	27 1 1/16	30 1 3/16	33 1 5/16	200 7 7/8	90 3 17/32	96 3.7795	39.7 1.563	M22 7/8	UC218D1 UC218-308D1

注 <sup>(1)</sup> 该型号为可添加润滑剂型, 如需免维护型, 按不带加的型号定欠勾。

座 外 型 号	带钢板外罩 座组件轴 承型号	带铸铁外罩 座组件轴 承型号	尺寸				带座轴承重量		
			t (最大)	A <sub>4</sub>	H <sub>3</sub>	A <sub>5</sub>	UCP	Z (ZM)	C (CM)
P217D1 P217D1 P217D1 P217D1	—	C (CM) —UCP217D1 C (CM) —UCP217-304D1 C (CM) —UCP217-305D1 C (CM) —UCP217-307D1	5 13/64	— 717/32	191 63/32	155 63/32	11 24	— 33	15 33
P218D1 P218D1	—	C (CM) —UCP218D1 C (CM) —UCP218-308D1	5 13/64	— 81/32	204 61/2	165 61/2	13 29	— 40	18 40

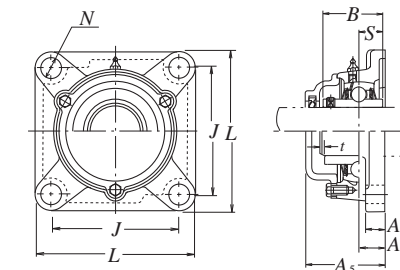
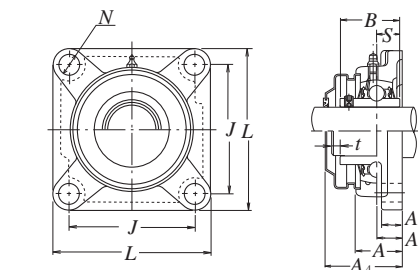
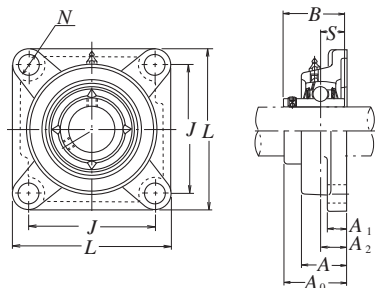


带钢板外罩  
两侧带橡胶密封外罩  
单侧封口外罩 Z-UCF...DI  
ZM-UCF...DI带铸铁外罩  
两侧带橡胶密封外罩  
单侧封口外罩 C-UCF...DI  
CM-UCF...DI

轴径 mm inch	座组件轴 承型号 <sup>(1)</sup>	尺 寸									安装 螺栓 规格 mm inch	轴承代号
		L	J	A <sub>2</sub>	A <sub>1</sub>	A	N	A <sub>0</sub>	B	S		
12 1/2	UCF201D1 UCF201-008D1	86 33/8	54 233/64	15 19/32	11 7/16	25.5 1	12 15/32	33.3 15/16	31 1.2205	12.7 0.500	M10 3/8	UC201D1 UC201-008D1
15 9/16 5/8	UCF202D1 UCF202-009D1 UCF202-010D1	86 33/8	64 233/64	15 19/32	11 7/16	25.5 1	12 15/32	33.3 15/16	31 1.2205	12.7 0.500	M10 3/8	UC202D1 UC202-009D1 UC202-010D1
17 11/16	UCF203D1 UCF203-011D1	86 33/8	64 233/64	15 19/32	11 7/16	25.5 1	12 15/32	33.3 15/16	31 1.2205	12.7 0.500	M10 3/8	UC203D1 UC203-011D1
20 3/4	UCF204D1 UCF204-012D1	86 33/8	64 233/64	15 19/32	11 7/16	25.5 1	12 15/32	33.3 15/16	31 1.2205	12.7 0.500	M10 3/8	UC204D1 UC204-012D1
25 13/16 7/8 15/16 1	UCF205D1 UCF205-013D1 UCF205-014D1 UCF205-015D1 UCF205-100D1	95 33/4	70 23/4	16 5/8	13 1/2	27 11/16	12 15/32	35.8 113/32	34.1 1.3425	14.3 0.563	M10 3/8	UC205D1 UC205-013D1 UC205-014D1 UC205-015D1 UC205-100D1
30 11/16 11/8 13/16 11/4	UCF206D1 UCF206-101D1 UCF206-102D1 UCF206-103D1 UCF206-104D1	108 41/4	83 317/64	18 45/64	13 1/2	31 17/32	12 15/32	40.2 137/64	38.1 1.5000	15.9 0.626	M10 3/8	UC206D1 UC206-101D1 UC206-102D1 UC206-103D1 UC206-104D1
35 11/4 15/16 13/8 17/16	UCF207D1 UCF207-104D1 UCF207-105D1 UCF207-106D1 UCF207-107D1	117 419/32	92 35/8	19 3/4	15 19/32	34 111/32	14 35/64	44.4 13/4	42.9 1.6890	17.5 0.689	M12 7/16	UC207D1 UC207-104D1 UC207-105D1 UC207-106D1 UC207-107D1
40 11/2 19/16	UCF208D1 UCF208-108D1 UCF208-109D1	130 51/8	102 41/64	21 53/64	15 19/32	36 113/32	16 5/8	51.2 21/64	49.2 1.9370	19 0.748	M14 1/2	UC208D1 UC208-108D1 UC208-109D1
45 15/8 111/16 13/4	UCF209D1 UCF209-110D1 UCF209-111D1 UCF209-112D1	137 513/32	105 49/64	22 55/64	16 5/8	38 11/2	16 5/8	52.2 21/16	49.2 1.9370	19 0.748	M14 1/2	UC209D1 UC209-110D1 UC209-111D1 UC209-112D1

注 (1) 该型号为可添加润滑剂型, 如需免维护型, 按不带“D1”型号定货。

座 外 型 号	带钢板外罩 座组件轴承型号	带铸铁外罩 座组件轴承型号	尺 寸			带座轴承重量		
			t mm (最大)	A <sub>4</sub> inch	A <sub>5</sub> inch	UCF	Z (ZM)	C (CM)
F204D1 F204D1	Z (ZM)—UCF201D1 Z (ZM)—UCF201-008D1	C (CM)—UCF201D1 C (CM)—UCF201-008D1	2 5/64	38 11/2	46 113/16	0.7 1.5	0.7 1.5	0.9 2.0
F204D1 F204D1 F204D1	Z (ZM)—UCF202D1 Z (ZM)—UCF202-009D1 Z (ZM)—UCF202-010D1	C (CM)—UCF202D1 C (CM)—UCF202-009D1 C (CM)—UCF202-010D1	2 5/64	38 11/2	46 113/16	0.7 1.5	0.7 1.5	0.9 2.0
F204D1 F204D1	Z (ZM)—UCF203D1 Z (ZM)—UCF203-011D1	C (CM)—UCF203D1 C (CM)—UCF203-011D1	2 5/64	38 11/2	46 113/16	0.6 1.3	0.7 1.5	0.9 2.0
F204D1 F204D1	Z (ZM)—UCF204D1 Z (ZM)—UCF204-012D1	C (CM)—UCF204D1 C (CM)—UCF204-012D1	2 5/64	38 11/2	46 113/16	0.6 1.3	0.7 1.5	0.9 2.0
F205D1 F205D1 F205D1 F205D1	Z (ZM)—UCF205D1 Z (ZM)—UCF205-013D1 Z (ZM)—UCF205-014D1 Z (ZM)—UCF205-015D1 Z (ZM)—UCF205-100D1	C (CM)—UCF205D1 C (CM)—UCF205-013D1 C (CM)—UCF205-014D1 C (CM)—UCF205-015D1 C (CM)—UCF205-100D1	2 5/64	40 119/32	51 2	0.8 1.8	0.8 1.8	1.0 2.2
F206D1 F206D1 F206D1 F206D1 F206D1	Z (ZM)—UCF206D1 Z (ZM)—UCF206-101D1 Z (ZM)—UCF206-102D1 Z (ZM)—UCF206-103D1 —	C (CM)—UCF206D1 C (CM)—UCF206-101D1 C (CM)—UCF206-102D1 C (CM)—UCF206-103D1 —	2 5/64	45 13/4	56 27/32	1.0 2.2	1.1 2.4	1.5 3.3
F207D1 F207D1 F207D1 F207D1 F207D1	Z (ZM)—UCF207D1 Z (ZM)—UCF207-104D1 Z (ZM)—UCF207-105D1 Z (ZM)—UCF207-106D1 —	C (CM)—UCF207D1 C (CM)—UCF207-104D1 C (CM)—UCF207-105D1 C (CM)—UCF207-106D1 —	3 1/8	49 115/16	59 25/16	1.4 3.1	1.5 3.3	2.0 4.4
F208D1 F208D1 F208D1	Z (ZM)—UCF208D1 Z (ZM)—UCF208-108D1 Z (ZM)—UCF208-109D1	C (CM)—UCF208D1 C (CM)—UCF208-108D1 C (CM)—UCF208-109D1	3 1/8	56 23/16	66 219/32	1.8 4.0	1.9 4.2	2.6 5.7
F209D1 F209D1 F209D1 F209D1	Z (ZM)—UCF209D1 Z (ZM)—UCF209-110D1 Z (ZM)—UCF209-111D1 Z (ZM)—UCF209-112D1	C (CM)—UCF209D1 C (CM)—UCF209-110D1 C (CM)—UCF209-111D1 C (CM)—UCF209-112D1	3 1/8	57 21/4	70 23/4	2.2 4.9	2.3 5.1	2.8 6.2



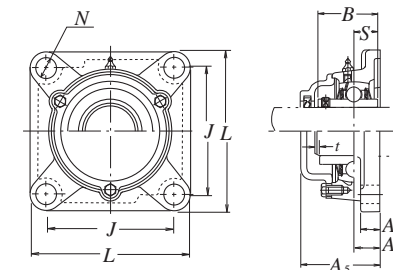
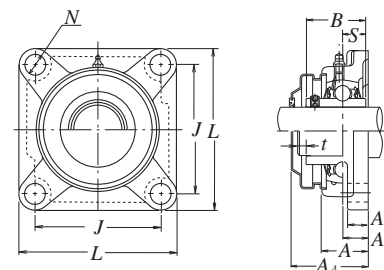
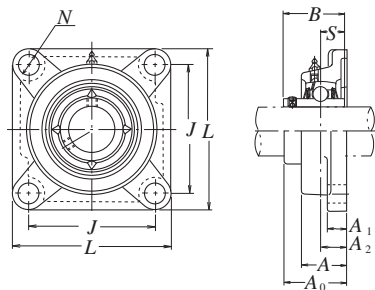
带钢板外罩  
两侧带橡胶密封外罩 Z-UCF...DI  
单侧封口外罩 ZM-UCF...DI

带铸铁外罩  
两侧带橡胶密封外罩 C-UCF...DI  
单侧封口外罩 CM-UCF...DI

轴径 mm inch	座组件轴 承型号 <sup>(1)</sup>	尺 寸									安装 螺栓 规格 mm inch	轴承代号
		L	J	A <sub>2</sub>	A <sub>1</sub>	A	N	A <sub>0</sub>	B	S		
50	UCF210D1	143	111	22	16	40	16	54.6	51.6	19	M14	UC210D1
1 13/16	UCF210-113D1											UC210-113D1
1 7/8	UCF210-114D1											UC210-114D1
1 15/16	UCF210-115D1											UC210-115D1
2	UCF210-200D1											UC210-200D1
55	UCF211D1	162	130	25	18	43	19	58.4	55.6	22.2	M16	UC211D1
2	UCF211-200D1											UC211-200D1
2 1/16	UCF211-201D1											UC211-201D1
2 1/8	UCF211-202D1	6 3/8	5 1/8	6 3/16	2 3/32	1 11/16	3/4	2 19/64	2.1890	0.874	5/8	UC211-202D1
2 3/16	UCF211-203D1											UC211-203D1
60	UCF212D1	175	143	29	18	48	19	68.7	65.1	25.4	M16	UC212D1
2 1/4	UCF212-204D1											UC212-204D1
2 5/16	UCF212-205D1											UC212-205D1
2 3/8	UCF212-206D1	6 7/8	5 5/8	1 9/16	2 3/32	1 7/8	3/4	2 245/64	2.4630	1.000	5/8	UC212-206D1
2 7/16	UCF212-207D1											UC212-207D1
65	UCF213D1	187	149	30	22	50	19	69.7	65.1	25.4	M16	UC213D1
2 1/2	UCF213-208D1											UC213-208D1
2 9/16	UCF213-209D1	7 3/8	5 55/64	1 3/16	7/8	1 31/32	3/4	2 23/4	2.5630	1.000	5/8	UC213-209D1
70	UCF214D1	193	152	31	22	54	19	75.4	74.6	30.2	M16	UC214D1
2 5/8	UCF214-210D1											UC214-210D1
2 11/16	UCF214-211D1	7 19/32	5 63/64	1 7/32	7/8	2 1/8	3/4	2 231/32	2.9370	1.189	5/8	UC214-211D1
2 3/4	UCF214-212D1											UC214-212D1
75	UCF215D1	200	159	34	22	56	19	78.5	77.8	33.3	M16	UC215D1
2 13/16	UCF215-213D1											UC215-213D1
2 7/8	UCF215-214D1											UC215-214D1
2 15/16	UCF215-215D1	7 7/8	6 17/64	1 11/32	7/8	2 7/32	3/4	3 33/32	3.0630	1.311	5/8	UC215-215D1
3	UCF215-300D1											UC215-300D1
80	UCF216D1	208	165	34	22	58	23	83.3	82.6	33.3	M20	UC216D1
3 1/16	UCF216-301D1											UC216-301D1
3 1/8	UCF216-302D1	8 3/16	6 1/2	1 11/32	7/8	2 29/32	2 29/32	3 39/32	3.2520	1.311	3/4	UC216-302D1
3 3/16	UCF216-303D1											UC216-303D1

注 (1) 该型号为可添加润滑剂型, 如需免维护型, 按不带“D1”型号定货。

座 外 型 号	带钢板外罩 座组件轴承型号	带铸铁外罩 座组件轴承型号	尺 寸			带座轴承重量		
			t mm inch (最大)	A <sub>4</sub> mm inch	A <sub>5</sub> mm inch	UCF	Z(ZM)	C(CM)
F210D1	Z(ZM)-UCF210D1	C(CM)-UCF210D1	3	60	72	2.4	2.5	3.4
F210D1	Z(ZM)-UCF210-113D1	C(CM)-UCF210-113D1						
F210D1	Z(ZM)-UCF210-114D1	C(CM)-UCF210-114D1						
F210D1	Z(ZM)-UCF210-115D1	C(CM)-UCF210-115D1	1/8	2 3/8	2 27/32	5.3	5.5	7.5
F210D1	-	-						
F211D1	Z(ZM)-UCF211D1	C(CM)-UCF211D1	4	64	75	3.6	3.7	4.6
F211D1	Z(ZM)-UCF211-200D1	C(CM)-UCF211-200D1						
F211D1	Z(ZM)-UCF211-201D1	C(CM)-UCF211-201D1						
F211D1	Z(ZM)-UCF211-202D1	C(CM)-UCF211-202D1	5/32	2 1/2	2 15/16	7.9	8.2	10
F211D1	Z(ZM)-UCF211-203D1	C(CM)-UCF211-203D1						
F212D1	Z(ZM)-UCF212D1	C(CM)-UCF212D1	4	74	86	4.4	4.6	5.9
F212D1	Z(ZM)-UCF212-204D1	C(CM)-UCF212-204D1						
F212D1	Z(ZM)-UCF212-205D1	C(CM)-UCF212-205D1						
F212D1	Z(ZM)-UCF212-206D1	C(CM)-UCF212-206D1	5/32	2 29/32	3 3/8	9.7	10	13
F212D1	-	-						
F213D1	Z(ZM)-UCF213D1	C(CM)-UCF213D1	4	76	90	5.5	5.7	7.2
F213D1	Z(ZM)-UCF213-208D1	C(CM)-UCF213-208D1						
F213D1	Z(ZM)-UCF213-209D1	C(CM)-UCF213-209D1	5/32	3	3 17/32	12	13	16
F214D1	-	C(CM)-UCF214D1	4	-	98	6.1	-	7.8
F214D1	-	C(CM)-UCF214-210D1						
F214D1	-	C(CM)-UCF214-211D1	5/32	-	3 27/32	13	-	17
F214D1	-	C(CM)-UCF214-212D1						
F215D1	-	C(CM)-UCF215D1	4	-	102	6.9	-	8.6
F215D1	-	C(CM)-UCF215-213D1						
F215D1	-	C(CM)-UCF215-214D1						
F215D1	-	C(CM)-UCF215-215D1	5/32	-	4 1/32	15	-	19
F215D1	-	C(CM)-UCF215-300D1						
F216D1	-	C(CM)-UCF216D1	4	-	106	8.1	-	10
F216D1	-	C(CM)-UCF216-301D1						
F216D1	-	C(CM)-UCF216-302D1	5/32	-	4 3/16	18	-	22
F216D1	-	C(CM)-UCF216-303D1						



带钢板外罩  
两侧带橡胶密封外罩 Z-UCF...DI  
单侧封口外罩 ZM-UCF...DI

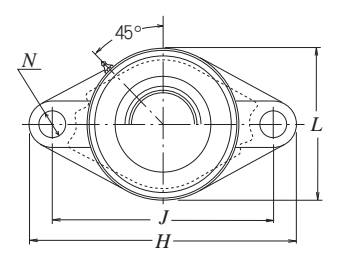
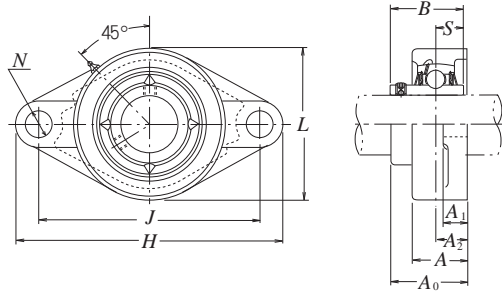
带铸铁外罩  
两侧带橡胶密封外罩 C-UCF...DI  
单侧封口外罩 CM-UCF...DI

轴径 mm inch	座组件轴 承型号 <sup>(1)</sup>	尺寸									安装 螺栓 规格 mm inch	轴承代号
		L	J	A <sub>2</sub>	A <sub>1</sub>	A	N	A <sub>0</sub>	B	S		
85	UCF217D 1	220	175	36	24	63	23	87.6	85.7	34.1	M20	UC217D1
3 <sup>1</sup> / <sub>4</sub>	UCF217-304D1											UC217-304D1
3 <sup>5</sup> / <sub>16</sub>	UCF217-305D1	82 <sup>1</sup> / <sub>32</sub>	65 <sup>7</sup> / <sub>64</sub>	127 <sup>1</sup> / <sub>64</sub>	15 <sup>1</sup> / <sub>16</sub>	215 <sup>1</sup> / <sub>32</sub>	29 <sup>1</sup> / <sub>32</sub>	329 <sup>1</sup> / <sub>64</sub>	3.3740	1.343	3/4	UC217-305D1
3 <sup>7</sup> / <sub>16</sub>	UCF217-307D1											UC217-307D1
90	UCF218D 1	235	187	40	24	68	23	96.3	96	39.7	M20	UC218D1
3 <sup>1</sup> / <sub>2</sub>	UCF218-308D1	91 <sup>1</sup> / <sub>4</sub>	72 <sup>3</sup> / <sub>64</sub>	137 <sup>1</sup> / <sub>64</sub>	15 <sup>1</sup> / <sub>16</sub>	211 <sup>1</sup> / <sub>16</sub>	29 <sup>1</sup> / <sub>32</sub>	351 <sup>1</sup> / <sub>64</sub>	3.7795	1.563	3/4	UC218-308D1

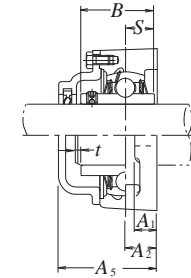
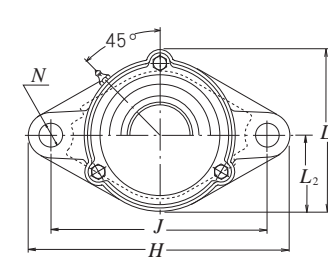
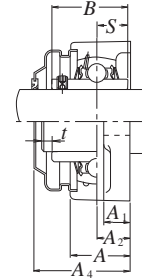
座 外 型 号	带钢板外罩 座组件轴承型号	带铸铁外罩 座组件轴承型号	尺寸			带座轴承重量		
			t (最大)	A <sub>4</sub>	A <sub>5</sub>	UCF	Z(ZM)	C(CM)
F217D1	—	C(CM)-UCF217D1	5	—	114	9.3	—	12
F217D1	—	C(CM)-UCF217-304D1						
F217D1	—	C(CM)-UCF217-305D1	13 <sup>1</sup> / <sub>64</sub>	—	41 <sup>1</sup> / <sub>2</sub>	21	—	26
F217D1	—	C(CM)-UCF217-307D1						
F218D1	—	C(CM)-UCF218D1	5	—	122	11	—	15
F218D1	—	C(CM)-UCF218-308D1	13 <sup>1</sup> / <sub>64</sub>	—	41 <sup>3</sup> / <sub>16</sub>	24	—	33

注 <sup>(1)</sup> 该型号为可添加润滑剂型, 如需免维护型, 按不带“D1”型号定货。

带座外球面向心球轴承组件  
带止动螺钉



带钢板外罩  
两侧带橡胶密封外罩  
单侧封口外罩  
Z-UCFL...DI  
ZM-UCFL...DI

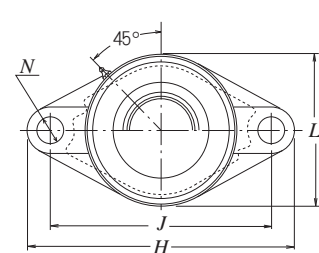
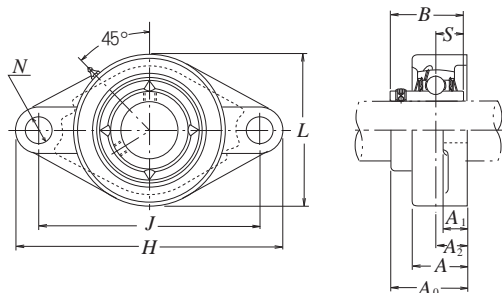


带铸铁外罩  
两侧带橡胶密封外罩  
单侧封口外罩  
C-UCFL...DI  
CM-UCFL...DI

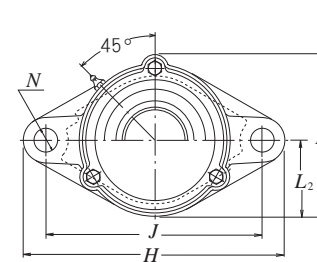
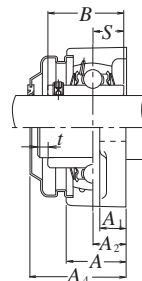
轴径 mm inch	座组件轴承型号 <sup>(1)</sup>	尺寸											安装 螺栓 规格	轴承代号
		H	J	A <sub>2</sub>	A <sub>1</sub>	A	N	L	A <sub>0</sub>	B	S	t		
12 1/2	UCFL201D1 UCFL201-008D1	113 47/16	90 35/64	15 19/32	11 7/16	25.5 1	12 15/32	60 2 3/8	33.3 1 5/16	31 1.2205	12.7 0.500	M10 3/8	UC201D1 UC201-008D1	
15 9/16 5/8	UCFL202D1 UCFL202-009D1 UCFL202-010D1	113 47/16	90 35/64	15 19/32	11 7/16	25.5 1	12 15/32	60 2 3/8	33.3 1 5/16	31 1.2205	12.7 0.500	M10 3/8	UC202D1 UC202-009D1 UC202-010D1	
17 11/16	UCFL203D1 UCFL203-011D1	113 47/16	90 35/64	15 19/32	11 7/16	25.5 1	12 15/32	60 2 3/8	33.3 1 5/16	31 1.2205	12.7 0.500	M10 3/8	UC203D1 UC203-011D1	
20 3/4	UCFL204D1 UCFL204-012D1	113 47/16	90 35/64	15 19/32	11 7/16	25.5 1	12 15/32	60 2 3/8	33.3 1 5/16	31 1.2205	12.7 0.500	M10 3/8	UC204D1 UC204-012D1	
25 13/16 7/8 15/16 1	UCFL205D1 UCFL205-013D1 UCFL205-014D1 UCFL205-015D1 UCFL205-100D1	130 5 1/8	99 357/64	16 5/8	13 1/2	27 1 1/16	16 5/8	68 2 11/16	35.8 1 13/32	34.1 1.3425	14.3 0.563	M14 1/2	UC205D1 UC205-013D1 UC205-014D1 UC205-015D1 UC205-100D1	
30 11/16 1 1/8 13/16 1 1/4	UCFL206D1 UCFL206-101D1 UCFL206-102D1 UCFL206-103D1 UCFL206-104D1	148 5 13/16	117 439/64	18 45/64	13 1/2	31 17/32	16 5/8	80 3 5/32	40.2 1 37/64	38.1 1.5000	15.9 0.626	M14 1/2	UC206D1 UC206-101D1 UC206-102D1 UC206-103D1 UC206-104D1	
35 1 1/4 15/16 13/8 17/16	UCFL207D1 UCFL207-104D1 UCFL207-105D1 UCFL207-106D1 UCFL207-107D1	161 6 11/32	130 5 1/8	19 3/4	15 19/32	34 1 11/32	16 5/8	90 3 17/32	44.4 1 3/4	42.9 1.6890	17.5 0.689	M14 1/2	UC207D1 UC207-104D1 UC207-105D1 UC207-106D1 UC207-107D1	
40 1 1/2 19/16	UCFL208D1 UCFL208-108D1 UCFL208-109D1	175 6 7/8	144 5 43/64	21 53/64	15 19/32	36 1 13/32	16 5/8	100 3 15/16	51.2 2 1/64	49.2 1.9370	19 0.748	M14 1/2	UC208D1 UC208-108D1 UC208-109D1	
45 1 5/8 1 11/16 1 3/4	UCFL209D1 UCFL209-110D1 UCFL209-111D1 UCFL209-112D1	188 7 13/32	148 5 53/64	22 55/64	16 5/8	38 1 1/2	19 3/4	108 4 1/4	52.2 2 1/16	49.2 1.9370	19 0.748	M16 5/8	UC209D1 UC209-110D1 UC209-111D1 UC209-112D1	

注 (1) 该型号为可添加润滑剂型, 如需免维护型, 按不带“D1”型号定货。

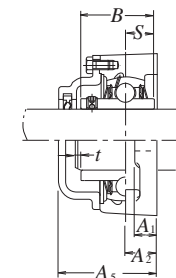
座外 型号	带钢板外罩 座组件轴承型号	带铸铁外罩 座组件轴承型号	尺寸					带座轴承重量		
			t (最大)	A <sub>4</sub>	A <sub>5</sub>	L <sub>1</sub>	L <sub>2</sub>	UCFL	Z (ZM)	C (CM)
FL204D1 FL204D1	Z (ZM)-UCFL201D1 Z (ZM)-UCFL201-008D1	C (CM)-UCFL201D1 C (CM)-UCFL201-008D1	2 5/64	38 1 1/2	46 1 13/16	67 2 5/8	30 1 3/16	0.6 1.3	0.6 1.3	0.8 0.8
FL204D1 FL204D1 FL204D1	Z (ZM)-UCFL202D1 Z (ZM)-UCFL202-009D1 Z (ZM)-UCFL202-010D1	C (CM)-UCFL202D1 C (CM)-UCFL202-009D1 C (CM)-UCFL202-010D1	2 5/64	38 1 1/2	46 1 13/16	67 2 5/8	30 1 3/16	0.6 1.3	0.6 1.3	0.8 1.8
FL204D1 FL204D1	Z (ZM)-UCFL203D1 Z (ZM)-UCFL203-011D1	C (CM)-UCFL203D1 C (CM)-UCFL203-011D1	2 5/64	38 1 1/2	46 1 13/32	67 2 5/8	30 1 3/16	0.5 1.1	0.6 1.3	0.8 1.8
FL204D1 FL204D1	Z (ZM)-UCFL204D1 Z (ZM)-UCFL204-012D1	C (CM)-UCFL204D1 C (CM)-UCFL204-012D1	2 5/64	38 1 1/2	46 1 13/16	67 2 5/8	30 1 3/16	0.5 1.1	0.6 1.3	0.8 1.8
FL205D1 FL205D1 FL205D1 FL205D1	Z (ZM)-UCFL205D1 Z (ZM)-UCFL205-013D1 Z (ZM)-UCFL205-014D1 Z (ZM)-UCFL205-015D1 Z (ZM)-UCFL205-100D1	C (CM)-UCFL205D1 C (CM)-UCFL205-013D1 C (CM)-UCFL205-014D1 C (CM)-UCFL205-015D1 C (CM)-UCFL205-100D1	2 5/64	40 1 19/32	51 2	74 2 29/32	34 1 11/32	0.6 1.3	0.7 1.5	0.9 2.0
FL206D1 FL206D1 FL206D1 FL206D1	Z (ZM)-UCFL206D1 Z (ZM)-UCFL206-101D1 Z (ZM)-UCFL206-102D1 Z (ZM)-UCFL206-103D1	C (CM)-UCFL206D1 C (CM)-UCFL206-101D1 C (CM)-UCFL206-102D1 C (CM)-UCFL206-103D1	2 5/64	45 1 3/4	56 27/32	85 3 11/32	40 1 9/16	0.9 2.0	1.0 2.2	1.2 2.6
FL207D1 FL207D1 FL207D1 FL207D1	Z (ZM)-UCFL207D1 Z (ZM)-UCFL207-104D1 Z (ZM)-UCFL207-105D1 Z (ZM)-UCFL207-106D1	C (CM)-UCFL207D1 C (CM)-UCFL207-104D1 C (CM)-UCFL207-105D1 C (CM)-UCFL207-106D1	3 1/8	49 1 15/16	59 2 5/16	97 3 13/16	45 1 25/32	1.2 2.6	1.2 2.6	1.8 4.0
FL208D1 FL208D1 FL208D1	Z (ZM)-UCFL208D1 Z (ZM)-UCFL208-108D1 Z (ZM)-UCFL208-109D1	C (CM)-UCFL208D1 C (CM)-UCFL208-108D1 C (CM)-UCFL208-109D1	3 1/8	56 2 3/16	66 2 19/32	106 4 3/16	50 1 31/32	1.6 3.5	1.6 3.5	2.2 4.9
FL209D1 FL209D1 FL209D1 FL209D1	Z (ZM)-UCFL209D1 Z (ZM)-UCFL209-110D1 Z (ZM)-UCFL209-111D1 Z (ZM)-UCFL209-112D1	C (CM)-UCFL209D1 C (CM)-UCFL209-110D1 C (CM)-UCFL209-111D1 C (CM)-UCFL209-112D1	3 1/8	57 2 1/4	70 2 3/4	113 4 7/16	54 2 1/8	1.9 4.2	2.0 4.4	2.5 5.5



带钢板外罩  
两侧带橡胶密封外罩  
单侧封口外罩  
Z-UCFL...DI  
ZM-UCFL...DI



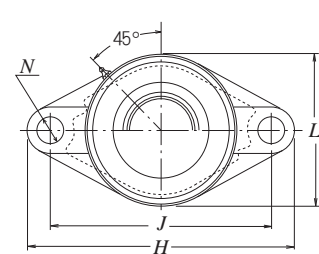
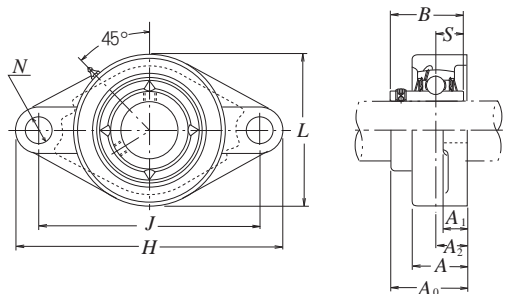
带铸铁外罩  
两侧带橡胶密封外罩  
单侧封口外罩  
C-UCFL...DI  
CM-UCFL...DI



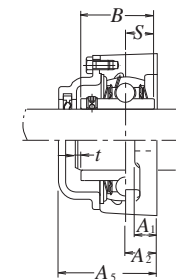
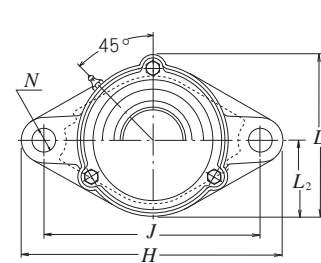
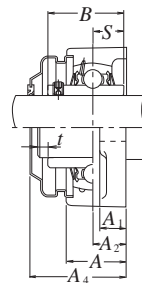
轴径 mm inch	座组件轴 承型号 <sup>(1)</sup>	尺寸										安装 螺栓 规格	轴承代号
		H	J	A <sub>2</sub>	A <sub>1</sub>	A	N	L	A <sub>0</sub>	B	S		
50 1 13/16 1 7/8 1 15/16 2	UCFL210D1 UCFL210-113D1 UCFL210-114D1 UCFL210-115D1 UCFL210-200D1	197	157	22	16	40	19	115	54.6	51.6	19	M16	UC210D1 UC210-113D1 UC210-114D1 UC210-115D1 UC210-200D1
55 2 2 1/16 2 1/8 2 3/16	UCFL211D1 UCFL211-200D1 UCFL211-201D1 UCFL211-202D1 UCFL211-203D1	224	184	25	18	43	19	130	58.4	55.6	22.2	M16	UC211D1 UC211-200D1 UC211-201D1 UC211-202D1 UC211-203D1
60 2 1/4 2 5/16 2 3/8 2 7/16	UCFL212D1 UCFL212-204D1 UCFL212-205D1 UCFL212-206D1 UCFL212-207D1	250	202	29	18	48	23	140	68.7	65.1	25.4	M20	UC212D1 UC212-204D1 UC212-205D1 UC212-206D1 UC212-207D1
65 2 1/2 2 9/16	UCFL213D1 UCFL213-208D1 UCFL213-209D1	258	210	30	22	50	23	155	69.7	65.1	25.4	M20	UC213D1 UC213-208D1 UC213-209D1
70 2 5/8 2 11/16 2 3/4	UCFL214D1 UCFL214-210D1 UCFL214-211D1 UCFL214-212D1	265	216	31	22	54	23	160	75.4	74.6	30.2	M20	UC214D1 UC214-210D1 UC214-211D1 UC214-212D1
75 2 13/16 2 7/8 2 15/16 3	UCFL215D1 UCFL215-213D1 UCFL215-214D1 UCFL215-215D1 UCFL215-300D1	275	225	34	22	56	23	165	78.5	77.8	33.3	M20	UC215D1 UC215-213D1 UC215-214D1 UC215-215D1 UC215-300D1
80 3 1/16 3 1/8 3 3/16	UCFL216D1 UCFL216-301D1 UCFL216-302D1 UCFL216-303D1	290	233	34	22	58	25	180	83.3	82.6	33.3	M22	UC216D1 UC216-301D1 UC216-302D1 UC216-303D1

注 <sup>(1)</sup> 该型号为可添加润滑剂型, 如需免维护型, 按不带“D1”型号定货。

座外 型号	带钢板外罩 座组件轴承型号	带铸铁外罩 座组件轴承型号	尺寸					带座轴承重量		
			t (最大)	A <sub>4</sub>	A <sub>5</sub>	L <sub>1</sub>	L <sub>2</sub>	UCFL	Z(ZM)	C(CM)
FL210D1 FL210D1 FL210D1 FL210D1 FL210D1	Z(ZM)-UCFL210D1 Z(ZM)-UCFL210-113D1 Z(ZM)-UCFL210-114D1 Z(ZM)-UCFL210-115D1 -	C(CM)-UCFL210D1 C(CM)-UCFL210-113D1 C(CM)-UCFL210-114D1 C(CM)-UCFL210-115D1 -	3 1/8	60 2 3/8	72 2 27/32	120 4 23/32	58 2 9/32	2.2 4.9	2.3 5.1	3.0 6.6
FL211D1 FL211D1 FL211D1 FL211D1 FL211D1	Z(ZM)-UCFL211D1 Z(ZM)-UCFL211-200D1 Z(ZM)-UCFL211-201D1 Z(ZM)-UCFL211-202D1 Z(ZM)-UCFL211-203D1	C(CM)-UCFL211D1 C(CM)-UCFL211-200D1 C(CM)-UCFL211-201D1 C(CM)-UCFL211-202D1 C(CM)-UCFL211-203D1	4 5/32	64 2 1/2	75 2 15/16	133 5 1/4	65 2 9/16	3.1 6.8	3.2 7.1	4.3 9.5
FL212D1 FL212D1 FL212D1 FL212D1 FL212D1	Z(ZM)-UCFL212D1 Z(ZM)-UCFL212-204D1 Z(ZM)-UCFL212-205D1 Z(ZM)-UCFL212-206D1 -	C(CM)-UCFL212D1 C(CM)-UCFL212-204D1 C(CM)-UCFL212-205D1 C(CM)-UCFL212-206D1 -	4 5/32	74 2 29/32	86 3 3/8	144 5 21/32	70 2 3/4	4.0 8.8	4.2 9.3	5.1 11
FL213D1 FL213D1 FL213D1	Z(ZM)-UCFL213D1 Z(ZM)-UCFL213-208D1 Z(ZM)-UCFL213-209D1	C(CM)-UCFL213D1 C(CM)-UCFL213-208D1 C(CM)-UCFL213-209D1	4 5/32	76 3	90 3 17/32	157 6 3/16	78 3 1/16	5.0 11	5.2 11	6.6 15
FL214D1 FL214D1 FL214D1 FL214D1	- - - -	C(CM)-UCFL214D1 C(CM)-UCFL214-210D1 C(CM)-UCFL214-211D1 C(CM)-UCFL214-212D1	4 5/32	- -	98 3 27/32	164 6 15/32	80 3 5/32	5.6 12	- -	7.3 16
FL215D1 FL215D1 FL215D1 FL215D1	- - - -	C(CM)-UCFL215D1 C(CM)-UCFL215-213D1 C(CM)-UCFL215-214D1 C(CM)-UCFL215-215D1 C(CM)-UCFL215-300D1	4 5/32	- -	102 4 1/32	169 6 21/32	82 3 7/32	6.2 14	- -	7.8 17
FL216D1 FL216D1 FL216D1 FL216D1	- - - -	C(CM)-UCFL216D1 C(CM)-UCFL216-301D1 C(CM)-UCFL216-302D1 C(CM)-UCFL216-303D1	4 5/32	- -	106 4 3/16	183 7 7/32	90 3 17/32	8.2 18	- -	11 24



带钢板外罩  
两侧带橡胶密封外罩 Z-UCFL.....DI  
单侧封口外罩 ZM-UCFL.....DI



带铸铁外罩  
两侧带橡胶密封外罩 C-UCFL.....DI  
单侧封口外罩 CM-UCFL.....DI

轴径 mm inch	座组件轴 承型号 <sup>(1)</sup>	尺寸										安装 螺栓 规格	轴承代号
		H	J	A <sub>2</sub>	A <sub>1</sub>	A	N	L	A <sub>0</sub>	B	S		
85 3 1/4 3 5/16 3 7/16	UCFL217D1 UCFL217-304D1 UCFL217-305D1 UCFL217-307D1	305	248	36	24	63	25	190	87.6	85.7	34.1	M22	UC217D1 UC217-304D1 UC217-305D1 UC217-307D1
90 3 1/2	UCFL218D1 UCFL218-308D1	320	265	40	24	68	25	205	96.3	96	39.7	M22	UC218D1 UC218-308D1

注 (1) 该型号为可添加润滑剂型, 如需免维护型, 按不带“DI”型号定货。

座 外 型 号	带钢板外罩 座组件轴承型号	带铸铁外罩 座组件轴承型号	尺寸					带座轴承重量		
			t (最大)	A <sub>4</sub>	A <sub>5</sub>	L <sub>1</sub>	L <sub>2</sub>	UCFL	Z(ZM)	C(CM)
FL217D1 FL217D1 FL217D1 FL217D1	— — — —	C(CM)-UCFL217D1 C(CM)-UCFL217-304D1 C(CM)-UCFL217-305D1 C(CM)-UCFL217-307D1	5 13/64	— —	114 4 1/2	192 7 9/16	95 3 3/4	9.3 21	— —	11 24
FL218D1 FL218D1	— —	C(CM)-UCFL218D1 C(CM)-UCFL218-308D1	5 13/64	— —	122 4 13/16	205 8 1/16	102 4 1/32	11 24	— —	14 31



## 立式带座调心轴承

标准型立式带座调心轴承 .....	B302~B307页
大型立式带座调心轴承 .....	B308~B311页
防尘型立式带座调心轴承 .....	B312~B313页
异径型立式带座调心轴承 .....	B314~B321页

### 结构. 型式和特征

立式带座调心轴承的轴承座，有各种结构。本目录记载着以■标记的轴承，有关详细数据请参照专用产品目录NSK立式带座调心轴承CAT. No. 128。



SN 5  
SN 6  
SN 30  
SN 31  
SN 2  
SN 3  
SN 2C  
SN 3C

一般广为使用的结构。SN30型、SN31型为中载荷用。

SG 5

防尘型立式带座调心轴承，是综合了油封、曲路密封、及油槽密封的形式适用于尘埃、异物多的环境。

SD31TS  
SD32TS

是迷宫密封结构，适用于高速旋转。

SN 5B  
SN 6B  
SN 30B  
SN 31B  
SN 2B  
SN 3B  
SN 2BC  
SN 3BC

与SN5型SN6型尺寸相同，为了增加轴承座强度，支脚部上面及底部为实心，安装孔可以设计在任意位置上。

SD 30S  
SD 31S  
SD 5  
SD 6  
SD 2  
SD 3  
SD 2C  
SD 3C

大型，重负荷用。第二层密封圈，4根安装螺栓安装孔为标准。SD2C型、SD3C型，二侧面的口径不同。

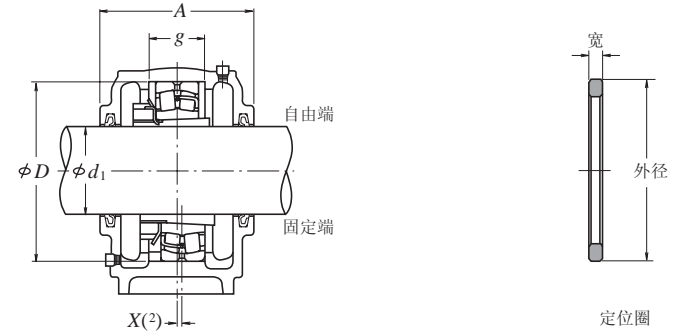
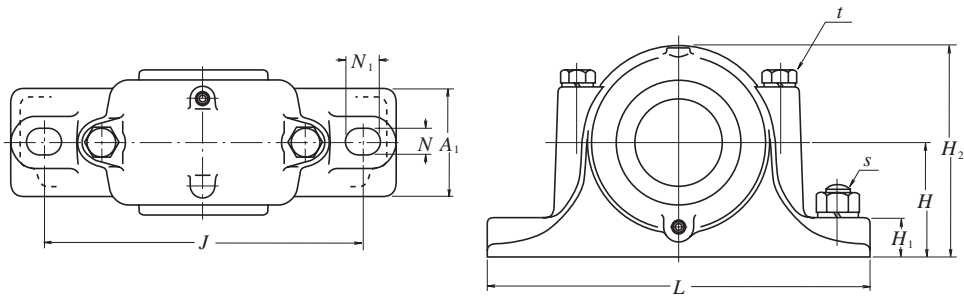
V·C

整体型立式带座调心轴承(整体型立式带座调心滚子轴承)，其轴承座为整体型。因此，比分离型立式带座调心轴承，刚性高，精度也高。

# 标准型立式带座调心轴承

SN5型·SN6型

轴径 20~55 mm



轴径 (mm)	型号 <sup>(1)</sup>	尺寸 (mm)											重量 (kg)		
		D <sub>H8</sub>	H <sub>h13</sub>	J	N	N <sub>1</sub>	A	L	A <sub>1</sub>	H <sub>1</sub>	H <sub>2</sub>	g <sub>H13</sub>		t (规格)	s (规格)
20	SN 505	52	40	130	15	20	67	165	46	22	75	25	M 8	M 12	1.1
	SN 605	62	50	150	15	20	80	185	52	22	90	34	M 8	M 12	1.6
25	SN 506	62	50	150	15	20	77	185	52	22	90	30	M 8	M 12	1.7
	SN 606	72	50	150	15	20	82	185	52	22	95	37	M 10	M 12	1.8
30	SN 507	72	50	150	15	20	82	185	52	22	95	33	M 10	M 12	1.9
	SN 607	80	60	170	15	20	90	205	60	25	110	41	M 10	M 12	2.6
35	SN 508	80	60	170	15	20	85	205	60	25	110	33	M 10	M 12	2.6
	SN 608	90	60	170	15	20	95	205	60	25	115	43	M 10	M 12	2.9
40	SN 509	85	60	170	15	20	85	205	60	25	112	31	M 10	M 12	2.8
	SN 609	100	70	210	18	23	105	255	70	28	130	46	M 12	M 16	4.1
45	SN 510	90	60	170	15	20	90	205	60	25	115	33	M 10	M 12	3.0
	SN 610	110	70	210	18	23	115	255	70	30	135	50	M 12	M 16	4.7
50	SN 511	100	70	210	18	23	95	255	70	28	130	33	M 12	M 16	4.5
	SN 611	120	80	230	18	23	120	275	80	30	150	53	M 12	M 16	5.8
55	SN 512	110	70	210	18	23	105	255	70	30	135	38	M 12	M 16	5.0
	SN 612	130	80	230	18	23	125	280	80	30	155	56	M 12	M 16	6.5

调心球轴承		调心滚子轴承		紧定套		定位圈		油封 <sup>(3)</sup>
型号	额定动载荷 C <sub>r</sub> (N)	型号	额定动载荷 C <sub>r</sub> (N)	型号	规格(外径X宽)	个数		
1205 K	12 200	—	—	H 205X	SR 52× 5	2	GS 5	
2205 K	12 400	22205 HK	44 000	H 305X	SR 52× 7	1		
1305 K	18 200	21305 CDK	43 000	H 305X	SR 62× 8.5	2	GS 5	
2305 K	24 900	—	—	H 2305X	SR 62× 10	1		
1206 K	15 800	—	—	H 206X	SR 62× 7	2	GS 6	
2206 K	15 300	22206 HK	58 500	H 306X	SR 62× 10	1		
1306 K	21 400	21306 CDK	55 000	H 306X	SR 72× 9	2	GS 6	
2306 K	32 000	—	—	H 2306X	SR 72× 10	1		
1207 K	15 900	—	—	H 207X	SR 72× 8	2	GS 7	
2207 K	21 700	22207 HK	78 500	H 307X	SR 72× 10	1		
1307 K	25 300	21307 CDK	71 500	H 307X	SR 80× 10	2	GS 7	
2307 K	40 000	—	—	H 2307X	SR 80× 10	1		
1208 K	19 300	—	—	H 208X	SR 80× 7.5	2	GS 8	
2208 K	22 400	22208 HK	89 500	H 308X	SR 80× 10	1		
1308 K	29 800	21308 EAKE4	87 500	H 308X	SR 90× 10	2	GS 8	
2308 K	45 500	22308 HK	135 000	H 2308X	SR 90× 10	1		
1209 K	22 000	—	—	H 209X	SR 85× 6	2	GS 9	
2209 K	23 300	22209 HK	95 000	H 309X	SR 85× 8	1		
1309 K	38 500	21309 EAKE4	118 000	H 309X	SR 100× 10.5	2	GS 9	
2309 K	55 000	22309 HK	160 000	H 2309X	SR 100× 10	1		
1210 K	22 800	—	—	H 210X	SR 90× 6.5	2	GS 10	
2210 K	23 400	22210 EAKE4	99 000	H 310X	SR 90× 10	1		
1310 K	43 500	21310 EAKE4	142 000	H 310X	SR 110× 11.5	2	GS 10	
2310 K	65 000	22310 EAKE4	197 000	H 2310X	SR 110× 10	1		
1211 K	26 900	—	—	H 211X	SR 100× 6	2	GS 11	
2211 K	26 700	22211 EAKE4	119 000	H 311X	SR 100× 8	1		
1311 K	51 500	21311 EAKE4	142 000	H 311X	SR 120× 12	2	GS 11	
2311 K	76 500	22311 EAKE4	234 000	H 2311X	SR 120× 10	1		
1212 K	30 500	—	—	H 212X	SR 110× 8	2	GS 12	
2212 K	34 000	22212 EAKE4	140 000	H 312X	SR 110× 10	1		
1312 K	57 500	21312 EAKE4	190 000	H 312X	SR 130× 12.5	2	GS 12	
2312 K	88 500	22312 EAKE4	271 000	H 2312X	SR 130× 10	1		

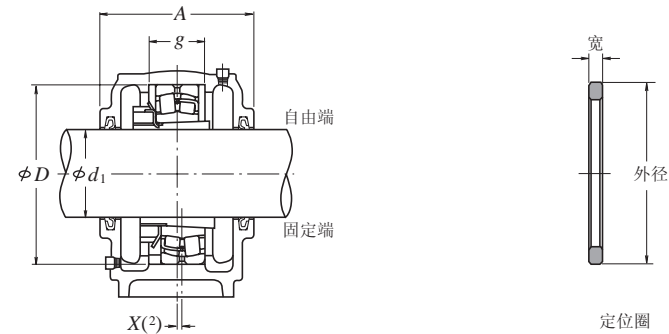
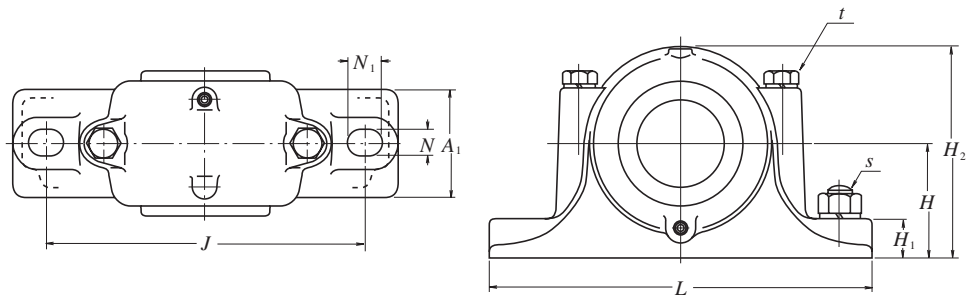
注 (1) 包括油封  
 订货时, 请以“立式轴承箱+轴承+紧定套+定位圈”的方式选购。  
 备注: 油塞的螺纹为PT1/8。

注 (2) X尺寸表示轴承中心与立式轴承座中心的偏移, 使用1个定位圈时, 为定位圈宽的1/2, 使用2个时则为0。  
 (3) 也可使用同一编号ZF型。

# 标准型立式带座调心轴承

SN31型 · SN5型 · SN6型

轴径 60~100 mm



轴径 (mm)	型号 <sup>(1)</sup>	尺寸 (mm)											重量 (kg) (参考)		
		D H8	H h13	J	N	N <sub>1</sub>	A	L	A <sub>1</sub>	H <sub>1</sub>	H <sub>2</sub>	g H13		t (规格)	s (规格)
60	SN 513	120	80	230	18	23	110	275	80	30	150	43	M 12	M 16	5.6
	SN 613	140	95	260	22	27	130	315	90	32	175	58	M 16	M 20	8.7
65	SN 515	130	80	230	18	23	115	280	80	30	155	41	M 12	M 16	7.0
	SN 615	160	100	290	22	27	140	345	100	35	195	65	M 16	M 20	11.3
70	SN 516	140	95	260	22	27	120	315	90	32	175	43	M 16	M 20	9.0
	SN 616	170	112	290	22	27	145	345	100	35	212	68	M 16	M 20	12.6
75	SN 517	150	95	260	22	27	125	320	90	32	185	46	M 16	M 20	10
	SN 617	180	112	320	26	32	155	380	110	40	218	70	M 20	M 24	15
80	SN 518	160	100	290	22	27	145	345	100	35	195	62.4	M 16	M 20	13
	SN 618	190	112	320	26	32	160	380	110	40	225	74	M 20	M 24	19
85	SN 519	170	112	290	22	27	140	345	100	35	210	53	M 16	M 20	15
	SN 619	200	125	350	26	32	170	410	120	45	245	77	M 20	M 24	22
90	SN 520	180	112	320	26	32	160	380	110	40	218	70.3	M 20	M 24	18.5
	SN 620	215	140	350	26	32	175	410	120	45	270	83	M 20	M 24	25
100	SN 3122	180	112	320	26	32	155	380	110	40	218	66	M 20	M 24	18
	SN 522	200	125	350	26	32	175	410	120	45	240	80	M 20	M 24	20
	SN 622	240	150	390	28	36	190	450	130	50	300	90	M 24	M 24	32

调心球轴承		调心滚子轴承		紧定套		定位圈		油封 <sup>(3)</sup>
型号	额定动载荷 C <sub>r</sub> (N)	型号	额定动载荷 C <sub>r</sub> (N)	型号	规格(外径X宽)	个数		
1213 K	31 000	—	—	H 213X	SR 120×10	2	GS 13	
2213 K	43 500	22213 EAKE4	177 000	H 313X	SR 120×12	1		
1313 K	62 500	21313 EAKE4	212 000	H 313X	SR 140×12.5	2	GS 13	
2313 K	97 000	22313 EAKE4	300 000	H 2313X	SR 140×10	1		
1215 K	39 000	—	—	H 215X	SR 130×8	2	GS 15	
2215 K	44 500	22215 EAKE4	190 000	H 315X	SR 130×10	1		
1315 K	80 000	21315 EAKE4	250 000	H 315X	SR 160×14	2	GS 15	
2315 K	125 000	22315 EAKE4	390 000	H 2315X	SR 160×10	1		
1216 K	40 000	—	—	H 216X	SR 140×8.5	2	GS 16	
2216 K	49 000	22216 EAKE4	212 000	H 316X	SR 140×10	1		
1316 K	89 000	21316 EAKE4	284 000	H 316X	SR 170×14.5	2	GS 16	
2316 K	130 000	22316 EAKE4	435 000	H 2316X	SR 170×10	1		
1217 K	49 500	—	—	H 217X	SR 150×9	2	GS 17	
2217 K	58 500	22217 EAKE4	250 000	H 317X	SR 150×10	1		
1317 K	98 500	21317 EAKE4	289 000	H 317X	SR 180×14.5	2	GS 17	
2317 K	142 000	22317 EAKE4	480 000	H 2317X	SR 180×10	1		
1218 K	57 500	—	—	H 218X	SR 160×16.2	2	GS 18	
2218 K	70 500	22218 EAKE4	289 000	H 318X	SR 160×11.2	2		
—	—	23218 CK	340 000	H 2318X	SR 160×10	1		
1318 K	117 000	21318 EAKE4	330 000	H 318X	SR 190×15.5	2	GS 18	
2318 K	154 000	22318 EAKE4	535 000	H 2318X	SR 190×10	1		
1219 K	64 000	—	—	H 219X	SR 170×10.5	2	GS 19	
2219 K	84 000	22219 EAKE4	330 000	H 319X	SR 170×10	1		
1319 K	129 000	21319 CK	345 000	H 319X	SR 200×16	2	GS 19	
2319 K	161 000	22319 EAKE4	590 000	H 2319X	SR 200×10	1		
1220 K	69 500	—	—	H 220X	SR 180×18.1	2	GS 20	
2220 K	94 500	22220 EAKE4	365 000	H 320X	SR 180×12.1	2		
—	—	23220 CK	420 000	H 2320X	SR 180×10	1		
1320 K	140 000	21320 CK	395 000	H 320X	SR 215×18	2	GS 20	
2320 K	187 000	22320 EAKE4	690 000	H 2320X	SR 215×10	1		
—	—	23122 CK	385 000	H 3122X	SR 180×10	1	GS 22	
1222 K	87 000	—	—	H 222X	SR 200×21	2	GS 22	
2222 K	122 000	22222 EAKE4	485 000	H 322X	SR 200×13.5	2		
—	—	23222 CK	515 000	H 2322X	SR 200×10	1		
1322 K	161 000	21322 CAK	450 000	H 322X	SR 240×20	2	GS 22	
2322 K	211 000	22322 EAKE4	825 000	H 2322X	SR 240×10	1		

注 (1) 包括油封  
订货时, 请以“立式轴承座+轴承+紧定套+定位圈”的方式选购。

备注: 1. SN616以及SN519以下的轴承油塞螺纹为PT/8, SN617, SN520, SN3122以上者为PT1/4。

2. 在SN620以及SN622的轴承座配有吊环。

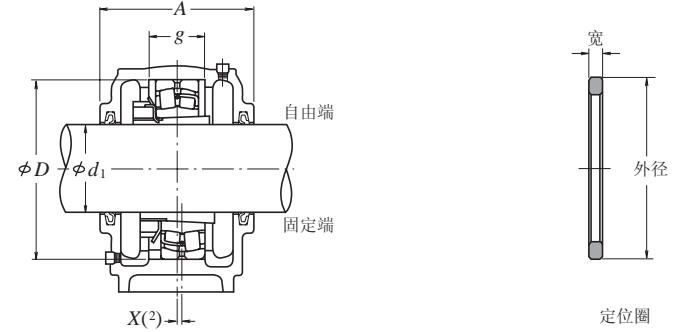
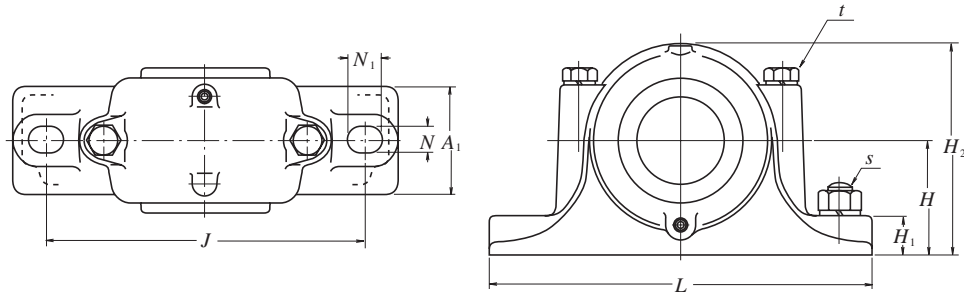
注 (2) X尺寸表示轴承中心与立式轴承座中心的偏移, 使用1个定位圈时, 为定位圈宽的1/2, 使用2个时则为0。

(3) 也可使用同一编号Z型。

标准型立式带座调心轴承

SN30型 · SN31型 · SN5型 · SN6型

轴径 60~100 mm



轴径 (mm)	型号 <sup>(1)</sup>	尺寸 (mm)											重量 (kg)		
		D H8	H h13	J	N	N <sub>1</sub>	A	L	A <sub>1</sub>	H <sub>1</sub>	H <sub>2</sub>	g H13		t (规格)	s (规格)
110	SN 3024	180	112	320	26	32	150	380	110	40	218	56	M 20	M 24	16
	SN 3124	200	125	350	26	32	165	410	120	45	245	72	M 20	M 24	20
	SN 524	215	140	350	26	32	185	410	120	45	270	86	M 20	M 24	24.5
	SN 624	260	160	450	33	42	200	530	160	60	320	96	M 24	M 30	48
115	SN 3026	200	125	350	26	32	160	410	120	45	240	62	M 20	M 24	19
	SN 3126	210	140	350	26	32	170	410	120	45	270	74	M 20	M 24	26
	SN 526	230	150	380	28	36	190	445	130	50	290	90	M 24	M 24	30
	SN 626	280	170	470	33	42	210	550	160	60	340	103	M 24	M 30	56
125	SN 3028	210	140	350	26	32	170	410	120	45	270	63	M 20	M 24	25
	SN 3128	225	150	380	28	36	180	445	130	50	290	78	M 24	M 24	32
	SN 528	250	150	420	33	42	205	500	150	50	305	98	M 24	M 30	38
	SN 628	300	180	520	35	45	235	610	170	65	365	112	M 30	M 30	72
135	SN 3030	225	150	380	28	36	175	445	130	50	290	66	M 24	M 24	29
	SN 3130	250	150	420	33	42	200	500	150	50	305	90	M 24	M 30	38
	SN 530	270	160	450	33	42	220	530	160	60	325	106	M 24	M 30	46
	SN 630	320	190	560	35	45	245	650	180	65	385	118	M 30	M 30	98
140	SN 3032	240	150	390	28	36	190	450	130	50	300	70	M 24	M 24	32
	SN 3132	270	160	450	33	42	215	530	160	60	325	96	M 24	M 30	48
	SN 532	290	170	470	33	42	235	550	160	60	345	114	M 24	M 30	50
	SN 632	340	200	580	42	50	255	680	190	70	405	124	M 30	M 36	115

注 (1) 包括油封  
定货时, 请以“立式轴承座+轴承+紧定套+定位圈”的方式选购。

备注: 1. 油塞的螺纹为PT1/4。

2. 在SN524, SN624, SN3126以及SN3028以上的轴承座配有吊环。

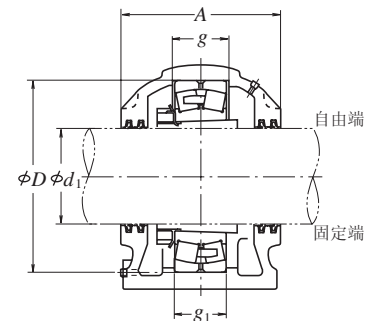
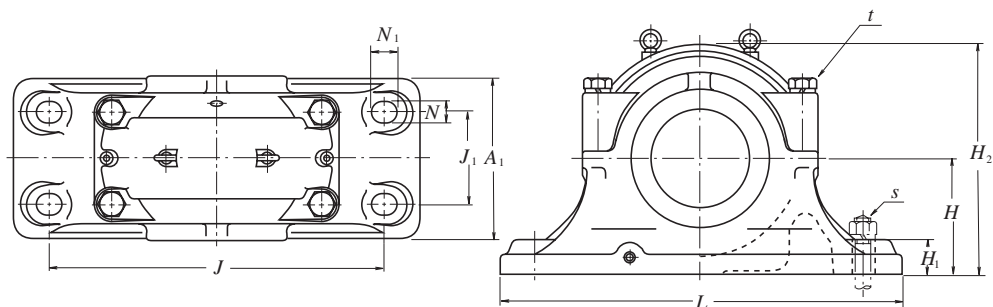
调心球轴承		调心滚子轴承		紧定套		定位圈		油封 <sup>(3)</sup>
型号	额定动载荷 C <sub>r</sub> (N)	型号	额定动载荷 C <sub>r</sub> (N)	型号	规格(外径X宽)	个数		
—	—	23024 CDK	315 000	H 3024	SR 180×10	1	GS 24	
—	—	23124 CK	465 000	H 3124	SR 200×10	1	GS 24	
—	—	22224 EAKE4	550 000	H 3124	SR 215×14	2	GS 24	
—	—	23224 CK	630 000	H 2324	SR 215×10	1	GS 24	
—	—	22324 EAKE4	955 000	H 2324	SR 260×10	1	GS 24	
—	—	23026 CDK	400 000	H 3026	SR 200×10	1	GS 26	
—	—	23126 CK	505 000	H 3126	SR 210×10	1	GS 26	
—	—	22226 EAKE4	655 000	H 3126	SR 230×13	2	GS 26	
—	—	23226 CK	700 000	H 2326	SR 230×10	1	GS 26	
—	—	22326 CAK	995 000	H 2326	SR 280×10	1	GS 26	
—	—	23028 CDK	420 000	H 3028	SR 210×10	1	GS 28	
—	—	23128 CK	580 000	H 3128	SR 225×10	1	GS 28	
—	—	22228 CDK	645 000	H 3128	SR 250×15	2	GS 28	
—	—	23228 CK	835 000	H 2328	SR 250×10	1	GS 28	
—	—	22328 CK	1 160 000	H 2328	SR 300×10	1	GS 28	
—	—	23030 CDK	470 000	H 3030	SR 225×10	1	GS 30	
—	—	23130 CK	725 000	H 3130	SR 250×10	1	GS 30	
—	—	22230 CDK	765 000	H 3130	SR 270×16.5	2	GS 30	
—	—	23230 CK	975 000	H 2330	SR 270×10	1	GS 30	
—	—	22330 CAK	1 220 000	H 2330	SR 320×10	1	GS 30	
—	—	23032 CDK	540 000	H 3032	SR 240×10	1	GS 32	
—	—	23132 CK	855 000	H 3132	SR 270×10	1	GS 32	
—	—	22232 CDK	910 000	H 3132	SR 290×17	2	GS 32	
—	—	23232 CK	1 100 000	H 2332	SR 290×10	1	GS 32	
—	—	22332 CAK	1 360 000	H 2332	SR 340×10	1	GS 32	

注 (2) X尺寸表示轴承中心与立式轴承座中心的偏移, 使用1个定位圈时, 为定位圈宽的1/2, 使用2个时则为0。  
(3) 也可使用同一编号ZF型。

# 大型立式带座调心轴承

SD30S型 ·SD31S型 ·SD5型 ·SD6型

轴径 150~260 mm



轴径 (mm)	型号 <sup>(1)</sup>		尺寸 (mm)										
	自由端	固定端	D H8	H h13	J	N	N <sub>1</sub>	A	L	A <sub>1</sub>	H <sub>1</sub>	H <sub>2</sub>	J <sub>1</sub>
150	SD 3034 S	SD 3034 SG	260	160	450	36	46	230	540	200	50	315	110
	SD 3134 S	SD 3134 SG	280	170	470	36	46	250	560	220	50	335	120
	SD 534	SD 534 G	310	180	510	36	46	270	620	250	60	360	140
	SD 634	SD 634 G	360	210	610	36	46	300	740	290	65	420	170
160	SD 3036 S	SD 3036 SG	280	170	470	36	46	250	560	220	50	335	120
	SD 3136 S	SD 3136 SG	300	180	520	36	46	270	630	250	55	355	140
	SD 536	SD 536 G	320	190	540	36	46	280	650	260	60	380	150
	SD 636	SD 636 G	380	225	640	43	59	320	780	310	70	450	180
170	SD 3038 S	SD 3038 SG	290	170	470	36	46	250	560	220	50	340	120
	SD 3138 S	SD 3138 SG	320	190	560	36	46	290	680	270	55	385	140
	SD 538	SD 538 G	340	200	570	36	46	290	700	280	65	400	160
	SD 638	SD 638 G	400	240	680	43	59	330	820	320	70	475	190
180	SD 3040 S	SD 3040 SG	310	180	510	36	46	270	620	250	60	360	140
	SD 3140 S	SD 3140 SG	340	200	570	36	46	310	700	280	65	400	160
	SD 540	SD 540 G	360	210	610	36	46	300	740	290	65	420	170
	SD 640	SD 640 G	420	250	710	43	59	350	860	340	85	500	200
200	SD 3044 S	SD 3044 SG	340	200	570	36	46	290	700	280	65	400	160
	SD 3144 S	SD 3144 SG	370	225	640	43	59	320	780	310	70	445	180
	SD 544	SD 544 G	400	240	680	43	59	330	820	320	70	475	190
	SD 644	SD 644 G	460	280	770	43	59	360	920	350	85	550	210
220	SD 3048 S	SD 3048 SG	360	210	610	36	46	300	740	290	65	420	170
	SD 3148 S	SD 3148 SG	400	240	680	43	59	330	820	320	70	475	190
	SD 548	SD 548 G	440	260	740	43	59	340	880	330	85	515	200
	SD 648	SD 648 G	500	300	830	50	67	390	990	380	100	590	230
240	SD 3052 S	SD 3052 SG	400	240	680	43	59	340	820	320	70	475	190
	SD 3152 S	SD 3152 SG	440	260	740	43	59	360	880	350	85	515	200
	SD 552	SD 552 G	480	280	790	43	59	370	940	360	85	560	210
	SD 652	SD 652 G	540	325	890	50	67	410	1 060	400	100	640	250
260	SD 3056 S	SD 3056 SG	420	250	710	43	59	350	860	340	85	500	200
	SD 3156 S	SD 3156 SG	460	280	770	43	59	360	920	350	85	550	210
	SD 556	SD 556 G	500	300	830	50	67	390	990	380	100	590	230
	SD 656	SD 656 G	580	355	930	57	77	440	1 110	430	110	690	270

g H13	g <sub>1</sub> H13	t (规格)	s (规格)	重量 (kg) (参考)	适用部件			油封 <sup>(2)</sup>
					调心球轴承 型号	额定动载荷 C <sub>r</sub> (N)	紧定套 型号	
77	67	M 24	M 30	70	23034 CDK	640 000	H 3034	GS 34
98	88	M 24	M 30	75	23134 CK	940 000	H 3134	GS 34
96	86	M 24	M 30	100	22234 CDK	990 000	H 3134	GS 34
130	120	M 30	M 30	160	22334 CAK	1 580 000	H 2334	GS 34
84	74	M 24	M 30	79	23036 CDK	750 000	H 3036	GS 36
106	96	M 24	M 30	94	23136 CK	1 050 000	H 3136	GS 36
96	86	M 24	M 30	110	22236 CDK	1 020 000	H 3136	GS 36
136	126	M 30	M 36	195	22336 CAK	1 740 000	H 2336	GS 36
85	75	M 24	M 30	87	23038 CAK	775 000	H 3038	GS 38
114	104	M 24	M 30	110	23138 CK	1 190 000	H 3138	GS 38
102	92	M 30	M 30	130	22238 CAK	1 140 000	H 3138	GS 38
142	132	M 30	M 36	210	22338 CAK	1 890 000	H 2338	GS 38
92	82	M 24	M 30	100	23040 CAK	940 000	H 3040	GS 40
122	112	M 30	M 30	130	23140 CK	1 360 000	H 3140	GS 40
108	98	M 30	M 30	155	22240 CAK	1 300 000	H 3140	GS 40
148	138	M 36	M 36	240	22340 CAK	2 000 000	H 2340	GS 40
100	90	M 30	M 30	130	23044 CAK	1 090 000	H 3044	GS 44
130	120	M 30	M 36	180	23144 CK	1 570 000	H 3144	GS 44
118	108	M 30	M 36	205	22244 CAK	1 570 000	H 3144	GS 44
155	145	M 36	M 36	315	22344 CAK	2 350 000	H 2344	GS 44
102	92	M 30	M 30	160	23048 CAK	1 160 000	H 3048	GS 48
138	128	M 30	M 36	210	23148 CK	1 790 000	H 3148	GS 48
130	120	M 36	M 36	240	22248 CAK	1 870 000	H 3148	GS 48
165	155	M 36	M 42	405	22348 CAK	2 600 000	H 2348	GS 48
114	104	M 30	M 36	210	23052 CAK	1 430 000	H 3052	GS 52
154	144	M 36	M 36	240	23152 CAK	2 160 000	H 3152	GS 52
140	130	M 36	M 36	315	22252 CAK	2 180 000	H 3152	GS 52
175	165	M 36	M 42	480	22352 CAK	3 100 000	H 2352	GS 52
116	106	M 36	M 36	240	23056 CAK	1 540 000	H 3056	GS 56
156	146	M 36	M 36	315	23156 CAK	2 230 000	H 3156	GS 56
140	130	M 36	M 42	390	22256 CAK	2 280 000	H 3156	GS 56
185	175	M 42	M 48	610	22356 CAK	3 500 000	H 2356	GS 56

注 (1) 包括油封

订货时, 请以“立式轴承座+轴承+紧定套”的方式选购。

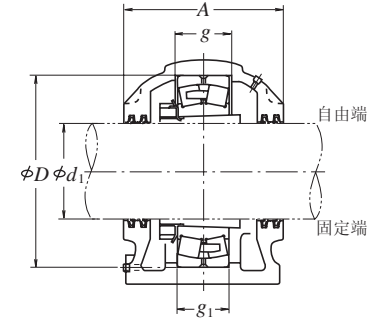
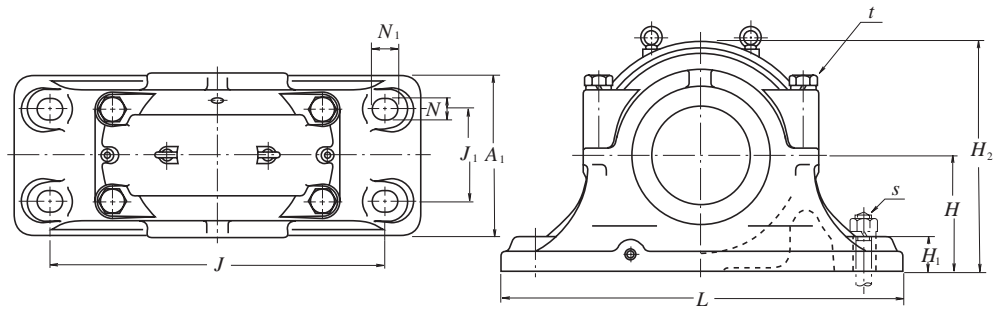
备注: 1. 供油口油塞的螺纹为PT11/4, 排油孔油塞螺纹为PT3/8。

2. 上表的立式轴承座附有吊环。

注 (2) 也可使用同一编号的ZF型。

大型立式带座调心轴承  
SD30S型 ·SD31D型 ·SD5型

轴径 280~450 mm



轴径 (mm)	型号 <sup>(1)</sup>		尺寸 (mm)										
	自由端	固定端	D H8	H h13	J	N	N <sub>1</sub>	A	L	A <sub>1</sub>	H <sub>1</sub>	H <sub>2</sub>	J <sub>1</sub>
280	SD 3060 S	SD 3060 SG	460	280	770	43	59	360	920	350	85	550	210
	SD 3160 S	SD 3160 SG	500	300	830	50	67	390	990	380	100	590	230
	SD 560	SD 560 G	540	325	890	50	67	410	1 060	400	100	640	250
300	SD 3064 S	SD 3064 SG	480	280	790	43	59	380	940	360	85	560	210
	SD 3164 S	SD 3164 SG	540	325	890	50	67	430	1 060	400	100	640	250
	SD 564	SD 564 G	580	355	930	57	77	440	1 110	430	110	690	270
320	SD 3068 S	SD 3068 SG	520	310	860	50	67	400	1 020	370	100	615	230
	SD 3168 S	SD 3168 SG	580	355	930	57	77	470	1 110	450	110	690	270
340	SD 3072 S	SD 3072 SG	540	325	890	50	67	410	1 060	390	100	640	250
	SD 3172 S	SD 3172 SG	600	365	960	57	77	470	1 140	460	120	710	310
360	SD 3076 S	SD 3076 SG	560	340	900	50	67	410	1 080	390	100	665	260
	SD 3176 S	SD 3176 SG	620	375	980	57	77	500	1 160	490	120	735	320
380	SD 3080 S	SD 3080 SG	600	365	960	57	77	430	1 140	420	120	710	270
	SD 3180 S	SD 3180 SG	650	390	1 040	57	77	520	1 220	510	125	765	340
400	SD 3084 S	SD 3084 SG	620	375	980	57	77	430	1 160	420	120	735	270
	SD 3184 S	SD 3184 SG	700	420	1 070	57	77	560	1 250	550	135	830	380
410	SD 3088 S	SD 3088 SG	650	390	1 040	57	77	460	1 220	450	125	765	280
430	SD 3092 S	SD 3092 SG	680	405	1 040	57	77	470	1 220	460	130	790	310
450	SD 3096 S	SD 3096 SG	700	415	1 100	57	77	485	1 280	470	130	820	320

g H13	g <sub>1</sub> H13	t (规格)	s (规格)	重量 (kg) (参考)	适用部件			油封 <sup>(2)</sup>
					调心球轴承 型号	额定动载荷 C <sub>r</sub> (N)	紧定套 型号	
128	118	M 36	M 36	300	23060 CAK	1 920 000	H 3060	GS 60
170	160	M 36	M 42	405	23160 CAK	2 670 000	H 3160	GS 60
150	140	M 36	M 42	465	22260 CAK	2 610 000	H 3160	GS 60
131	121	M 36	M 36	320	23064 CAK	1 960 000	H 3064	GS 64
186	176	M 36	M 42	480	23164 CAK	3 050 000	H 3164	GS 64
160	150	M 42	M 48	595	22264 CAK	2 990 000	H 3164	GS 64
143	133	M 36	M 42	410	23068 CAK	2 280 000	H 3068	GS 68
200	190	M 42	M 48	650	23168 CAK	3 600 000	H 3168	GS 68
144	134	M 36	M 42	465	23072 CAK	2 390 000	H 3072	GS 72
202	192	M 42	M 48	700	23172 CAK	3 800 000	H 3172	GS 72
145	135	M 36	M 42	480	23076 CAK	2 500 000	H 3076	GS 76
204	194	M 42	M 48	940	23176 CAK	4 000 000	H 3176	GS 76
158	148	M 42	M 48	690	23080 CAK	2 970 000	H 3080	GS 80
210	200	M 42	M 48	1 040	23180 CAK	4 150 000	H 3180	GS 80
160	150	M 42	M 48	770	23084 CAK	2 910 000	H 3084	GS 84
234	224	M 48	M 48	1 150	23184 CAK	5 000 000	H 3184	GS 84
167	157	M 42	M 48	870	23088 CAK	3 150 000	H 3088	GS 88
173	163	M 48	M 48	940	23092 CAK	3 450 000	H 3092	GS 92
175	165	M 48	M 48	1 040	23096 CAK	3 800 000	H 3096	GS 96

注 (1) 包括油封  
订货时, 请以“立式轴承座+轴承+紧定套”的方式选购。

备注: 1. 供油口油塞的螺纹为PT1/4, 排油孔油塞螺纹为PT3/8。  
2. 上表的立式轴承座附有吊环。

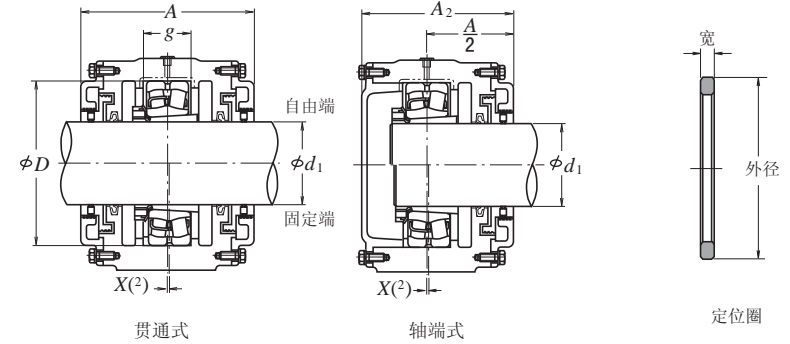
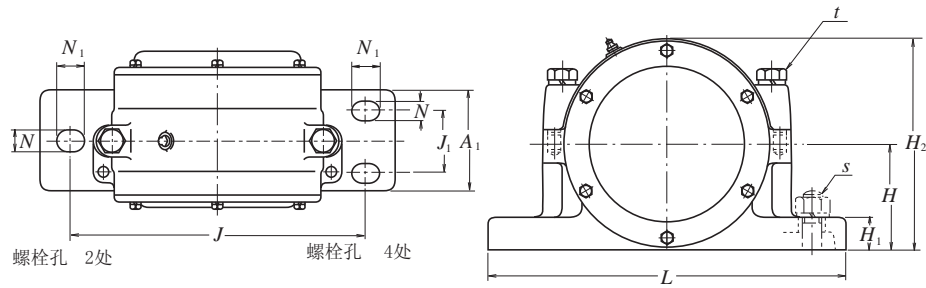
注 (2) 也可使用同一编号的ZF型。



# 防尘型立式带座调心轴承

SG5型 SG5-0型

轴径 50~180 mm



轴径 (mm)	型号 <sup>(1)</sup>		尺寸 (mm)												
	贯通式	轴端式	D H8	H h13	J	N	N <sub>1</sub>	A	L	A <sub>1</sub>	H <sub>1</sub>	H <sub>2</sub>	J <sub>1</sub>	A <sub>2</sub>	g H13
50	SG 511	SG 511-0	100	70	210	18	23	125	255	70	23	137	—	112.5	29
55	SG 512	SG 512-0	110	80	230	18	23	145	290	80	25	160	—	135	32
60	SG 513	SG 513-0	120	83	230	18	23	130	290	70	25	155	—	115	36
65	SG 515	SG 515-0	130	90	230	18	22	135	290	80	25	168	—	120	36
70	SG 516	SG 516-0	140	95	270	22	27	165	340	120	30	180	70	155	38
75	SG 517	SG 517-0	150	100	280	22	27	170	350	120	30	190	70	160	41
80	SG 518	SG 518-0	160	100	290	22	27	180	360	120	35	200	70	170	45
90	SG 520	SG 520-0	180	125	340	22	27	200	410	130	35	240	70	185	51
100	SG 522	SG 522-0	200	140	380	22	27	210	460	130	40	265	70	190	58
110	SG 524	SG 524-0	215	140	380	22	27	230	460	130	45	275	80	200	63
115	SG 526	SG 526-0	230	150	410	26	32	240	490	160	45	295	80	220	69
125	SG 528	SG 528-0	250	160	435	26	32	245	520	160	50	310	80	220	73
135	SG 530	SG 530-0	270	160	465	26	32	265	550	170	50	330	100	240	78
140	SG 532	SG 532-0	290	170	490	26	32	285	580	170	50	350	100	250	85
150	SG 534	SG 534-0	310	180	550	33	42	300	640	180	55	380	100	265	91
160	SG 536	SG 536-0	320	190	600	33	42	325	690	190	55	400	110	285	91
170	SG 538	SG 538-0	340	200	620	42	52	340	730	200	60	420	120	295	97
180	SG 540	SG 540-0	360	210	635	42	52	350	750	210	60	445	130	310	103

t (规格)	s (规格)	重量 (kg) (参考)		适用部件				油封 <sup>(3)</sup>
		贯通式	轴端式	调心滚子轴承 型号	紧定套 额定动载荷 C <sub>r</sub> (N)	紧定套 载号	定位圈 规格 (外径X宽)	
M 12	M 16	8.5	7.5	22211 EAKE4	119 000	H 311 X	SR 100×4 1	GS 11
M 16	M 16	15	14	22212 EAKE4	142 000	H 312 X	SR 110×4 1	GS 12
M 16	M 16	9.5	8.5	22213 EAKE4	177 000	H 313 X	SR 120×5 1	GS 13
M 16	M 16	12.5	11	22215 EAKE4	190 000	H 315 X	SR 130×5 1	GS 15
M 20	M 20	18.5	17	22216 EAKE4	212 000	H 316 X	SR 140×5 1	GS 16
M 20	M 20	21	20	22217 EAKE4	250 000	H 317 X	SR 150×5 1	GS 17
M 20	M 20	25	23	22218 EAKE4	289 000	H 318 X	SR 160×5 1	GS 18
M 20	M 20	37	34	22220 EAKE4	365 000	H 320 X	SR 180×5 1	GS 20
M 20	M 20	50	45	22222 EAKE4	485 000	H 322 X	SR 200×5 1	GS 22
M 20	M 20	59	53	22224 EAKE4	550 000	H 3124	SR 215×5 1	GS 24
M 24	M 24	67	62	22226 EAKE4	655 000	H 3126	SR 230×5 1	GS 26
M 24	M 24	73	68	22228 CDK	645 000	H 3128	SR 250×5 1	GS 28
M 24	M 24	90	80	22230 CDK	765 000	H 3130	SR 270×5 1	GS 30
M 24	M 24	105	92	22232 CDK	910 000	H 3132	SR 290×5 1	GS 32
M 30	M 30	130	115	22234 CDK	990 000	H 3134	SR 310×5 1	GS 34
M 30	M 30	155	135	22236 CDK	1 020 000	H 3136	SR 320×5 1	GS 36
M 36	M 36	175	155	22238 CAK	1 140 000	H 3138	SR 340×5 1	GS 38
M 36	M 36	210	180	22240 CAK	1 300 000	H 3140	SR 360×5 1	GS 40

注 (1) 包括油封  
 订货时, 请以“立式轴承座+轴承+紧定套+定位圈”的方式选购。

备注: 1. 润滑脂注入口的油塞, SG518以下的轴承座为PT1/8, SG520以上者为PT1/4。

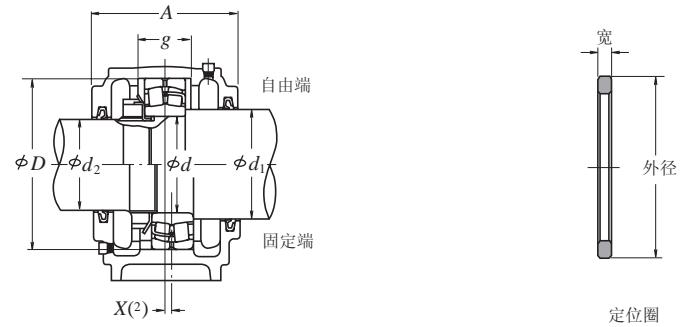
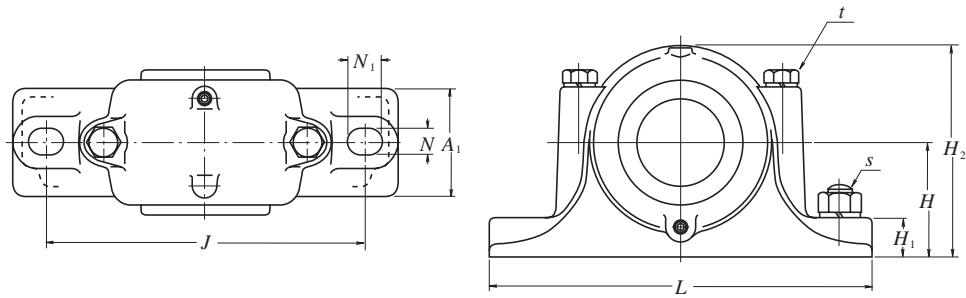
2. SG520以上的轴承座附有吊环。

注 (2) X尺寸表示轴承中心与轴承座中心的偏移, 使用1个定位圈时, 为定位圈宽的1/2。  
 (3) 也可使用同一编号ZF型。

# 异径型立式带座调心轴承

SN2C型·SN3C型

轴径 25~55 mm



轴径 (mm)	型号 <sup>(1)</sup>	尺寸 (mm)														
		$d_1$	$d_2$	$D_{H8}$	$H_{h13}$	$J$	$N$	$N_1$	$A$	$L$	$A_1$	$H_1$	$H_2$	$g_{H13}$	$t$ (规格)	$s$ (规格)
25	SN 205 C	30	20	52	40	130	15	20	67	165	46	22	75	25	M 8	M 12
	SN 305 C	30	20	62	50	150	15	20	80	185	52	22	90	34	M 8	M 12
30	SN 206 C	35	25	62	50	150	15	20	77	185	52	22	90	30	M 8	M 12
	SN 306 C	35	25	72	50	150	15	20	82	185	52	22	95	37	M 10	M 12
35	SN 207 C	45	30	72	50	150	15	20	82	185	52	22	95	33	M 10	M 12
	SN 307 C	45	30	80	60	170	15	20	90	205	60	25	110	41	M 10	M 12
40	SN 208 C	50	35	80	60	170	15	20	85	205	60	25	110	33	M 10	M 12
	SN 308 C	50	35	90	60	170	15	20	95	205	60	25	115	43	M 10	M 12
45	SN 209 C	55	40	85	60	170	15	20	85	205	60	25	112	31	M 10	M 12
	SN 309 C	55	40	100	70	210	18	23	105	255	70	28	130	46	M 12	M 16
50	SN 210 C	60	45	90	60	170	15	20	90	205	60	25	115	33	M 10	M 12
	SN 310 C	60	45	110	70	210	18	23	115	255	70	30	135	50	M 12	M 16
55	SN 211 C	65	50	100	70	210	18	23	95	255	70	28	130	33	M 12	M 16
	SN 311 C	65	50	120	80	230	18	23	120	275	80	30	150	53	M 12	M 16

注 (1) 包括油封  
定货时, 请以“立式轴承座+轴承+螺母+垫圈+定位圈”的方式选购。  
备注: 1. 油塞螺纹PT1/8。

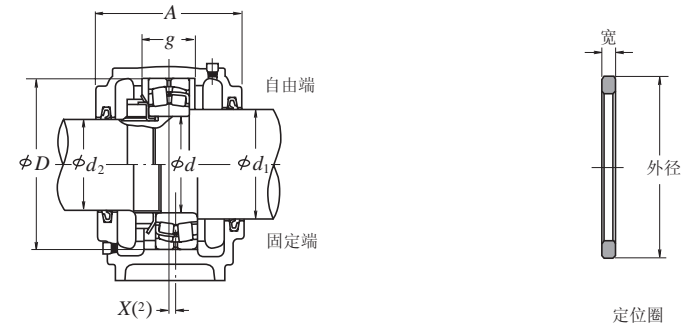
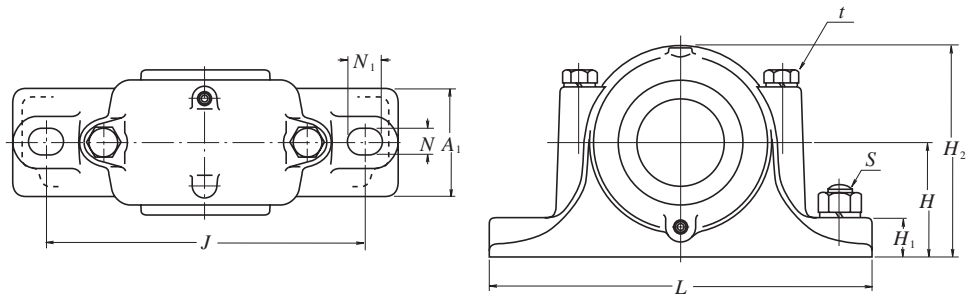
重量 (kg)	调心球轴承		调心滚子轴承		螺母		垫圈		定位圈		油封 <sup>(3)</sup>
	型号	额定动载荷 $C_r$ (N)	型号	额定动载荷 $C_r$ (N)	型号	型号	规格 (外径X宽)	个数	$d_1$ 端	$d_2$ 端	
1.1	1205	12 200	—	—	AN 05	AW 05X	SR 52 × 5	2	GS 7	GS 5	
	2205	12 400	22205 H	44 000	AN 05	AW 05X	SR 52 × 7	1			
1.6	1305	18 200	21305 CD	43 000	AN 05	AW 05X	SR 62 × 8.5	2	GS 7	GS 5	
	2305	24 900	—	—	AN 05	AW 05X	SR 62 × 10	1			
1.7	1206	15 800	—	—	AN 06	AW 06X	SR 62 × 7	2	GS 8	GS 6	
	2206	15 300	22206 H	58 500	AN 06	AW 06X	SR 62 × 10	1			
1.8	1306	21 400	21306 CD	55 000	AN 06	AW 06X	SR 72 × 9	2	GS 8	GS 6	
	2306	32 000	—	—	AN 06	AW 06X	SR 72 × 10	1			
1.9	1207	15 900	—	—	AN 07	AW 07X	SR 72 × 8	2	GS 10	GS 7	
	2207	21 700	22207 H	78 500	AN 07	AW 07X	SR 72 × 10	1			
2.6	1307	25 300	21307 CD	71 500	AN 07	AW 07X	SR 80 × 10	2	GS 10	GS 7	
	2307	40 000	—	—	AN 07	AW 07X	SR 80 × 10	1			
2.6	1208	19 300	—	—	AN 08	AW 08X	SR 80 × 7.5	2	GS 11	GS 8	
	2208	22 400	22208 H	89 500	AN 08	AW 08X	SR 80 × 10	1			
2.9	1308	29 800	21308 CD	87 500	AN 08	AW 08X	SR 90 × 10	2	GS 11	GS 8	
	2308	45 500	22308 H	135 000	AN 08	AW 08X	SR 90 × 10	1			
2.8	1209	22 000	—	—	AN 09	AW 09X	SR 85 × 6	2	GS 12	GS 9	
	2209	23 300	22209 H	95 000	AN 09	AW 09X	SR 85 × 8	1			
4.1	1309	38 500	21309 EAE4	119 000	AN 09	AW 09X	SR 100 × 10.5	2	GS 12	GS 9	
	2309	55 000	22309 H	160 000	AN 09	AW 09X	SR 100 × 10	1			
3.0	1210	22 800	—	—	AN 10	AW 10X	SR 90 × 6.5	2	GS 13	GS 10	
	2210	23 400	22210 EAE4	99 000	AN 10	AW 10X	SR 90 × 10	1			
4.7	1310	43 500	21310 EAE4	142 000	AN 10	AW 10X	SR 110 × 11.5	2	GS 13	GS 10	
	2310	65 000	22310 EAE4	197 000	AN 10	AW 10X	SR 110 × 10	1			
4.5	1211	26 900	—	—	AN 11	AW 11X	SR 100 × 6	2	GS 15	GS 11	
	2211	26 700	22211 EAE4	119 000	AN 11	AW 11X	SR 100 × 8	1			
5.8	1311	51 500	21311 EAE4	142 000	AN 11	AW 11X	SR 120 × 12	2	GS 15	GS 11	
	2311	76 500	22311 EAE4	234 000	AN 11	AW 11X	SR 120 × 10	1			

注 (2) X尺寸表示轴承中心与立式轴承座中心的偏移, 使用1个定位圈时, 为定位圈宽的1/2, 使用2个时则为0。  
(3) 也可使用同一编号ZF型。

# 异径型立式带座调心轴承

SN2C型·SN3C型

轴径 60~90 mm



轴径 (mm)	型号 <sup>(1)</sup>	尺寸 (mm)														
		$d_1$	$d_2$	$D_{H8}$	$H_{h13}$	$J$	$N$	$N_1$	$A$	$L$	$A_1$	$H_1$	$H_2$	$g_{H13}$	$t$ (规格)	$s$ (规格)
60	SN 212 C	70	55	110	70	210	18	23	105	255	70	30	135	38	M 12	M 16
	SN 312 C	70	55	130	80	230	18	23	125	280	80	30	155	56	M 12	M 16
65	SN 213 C	75	60	120	80	230	18	23	110	275	80	30	150	43	M 12	M 16
	SN 313 C	75	60	140	95	260	22	27	130	315	90	32	175	58	M 16	M 20
70	SN 214 C	80	65	125	80	230	18	23	115	275	80	30	155	44	M 12	M 16
	SN 314 C	80	65	150	95	260	22	27	130	320	90	32	185	61	M 16	M 20
75	SN 215 C	85	70	130	80	230	18	23	115	280	80	30	155	41	M 12	M 16
	SN 315 C	85	70	160	100	290	22	27	140	345	100	35	195	65	M 16	M 20
80	SN 216 C	90	75	140	95	260	22	27	120	315	90	32	175	43	M 16	M 20
	SN 316 C	90	75	170	112	290	22	27	145	345	100	35	212	68	M 16	M 20
85	SN 217 C	95	80	150	95	260	22	27	125	320	90	32	185	46	M 16	M 20
	SN 317 C	95	80	180	112	320	26	32	155	380	110	40	218	70	M 20	M 24
90	SN 218 C	100	85	160	100	290	22	27	145	345	100	35	195	62.4	M 16	M 20
	SN 318 C	105	85	190	112	320	26	32	160	380	110	40	225	74	M 20	M 24

重量 (kg)	适用部件						油封 <sup>(3)</sup>			
	调心球轴承 额定动载荷 型号	调心球轴承 额定动载荷 $C_r$ (N)	调心滚子轴承 型号	调心滚子轴承 额定动载荷 $C_r$ (N)	螺母 型号	垫圈 型号	定位圈 规格 (外径X宽)	个数	$d_1$ 端	$d_2$ 端
5.0	1212	30 500	—	—	AN 12	AW 12X	SR 110 × 8	2	GS 16	GS 12
	2212	34 000	22212	EAE4 142 000	AN 12	AW 12X	SR 110 × 10	1		
6.5	1312	57 500	21312	EAE4 190 000	AN 12	AW 12X	SR 130 × 12.5	2	GS 16	GS 12
	2312	88 500	22312	EAE4 271 000	AN 12	AW 12X	SR 130 × 10	1		
5.6	1213	31 000	—	—	AN 13	AW 13X	SR 120 × 10	2	GS 17	GS 13
	2213	43 500	22213	EAE4 177 000	AN 13	AW 13X	SR 120 × 12	1		
8.7	1313	62 500	21313	EAE4 212 000	AN 13	AW 13X	SR 140 × 12.5	2	GS 17	GS 13
	2313	97 000	22313	EAE4 300 000	AN 13	AW 13X	SR 140 × 10	1		
6.2	1214	35 000	—	—	AN 14	AW 14X	SR 125 × 10	2	GS 18	GS 15
	2214	44 000	22214	EAE4 180 000	AN 14	AW 14X	SR 125 × 13	1		
10	1314	65 000	21314	EAE4 250 000	AN 14	AW 14X	SR 150 × 13	2	GS 18	GS 15
	2314	111 000	22314	EAE4 340 000	AN 14	AW 14X	SR 150 × 10	1		
7.0	1215	39 000	—	—	AN 15	AW 15X	SR 130 × 8	2	GS 19	GS 16
	2215	44 500	22215	EAE4 190 000	AN 15	AW 15X	SR 130 × 10	1		
11.3	1315	80 000	21315	EAE4 250 000	AN 15	AW 15X	SR 160 × 14	2	GS 19	GS 16
	2315	125 000	22315	EAE4 390 000	AN 15	AW 15X	SR 160 × 10	1		
9.0	1216	40 000	—	—	AN 16	AW 16X	SR 140 × 8.5	2	GS 20	GS 17
	2216	49 000	22216	EAE4 212 000	AN 16	AW 16X	SR 140 × 10	1		
12.6	1316	89 000	21316	EAE4 284 000	AN 16	AW 16X	SR 170 × 14.5	2	GS 20	GS 17
	2316	130 000	22316	EAE4 435 000	AN 16	AW 16X	SR 170 × 10	1		
10	1217	49 500	—	—	AN 17	AW 17X	SR 150 × 9	2	GS 21	GS 18
	2217	58 500	22217	EAE4 250 000	AN 17	AW 17X	SR 150 × 10	1		
15	1317	98 500	21317	EAE4 289 000	AN 17	AW 17X	SR 180 × 14.5	2	GS 21	GS 18
	2317	142 000	22317	EAE4 480 000	AN 17	AW 17X	SR 180 × 10	1		
13	1218	57 500	—	—	AN 18	AW 18X	SR 160 × 16.2	2	GS 22	GS 19
	2218	70 500	22218	EAE4 289 000	AN 18	AW 18X	SR 160 × 11.2	2		
	—	—	23218	C 340 000	AN 18	AW 18X	SR 160 × 10	1		
19	1318	117 000	21318	EAE4 330 000	AN 18	AW 18X	SR 190 × 15.5	2	GS 23	GS 19
	2318	154 000	22318	EAE4 535 000	AN 18	AW 18X	SR 190 × 10	1		

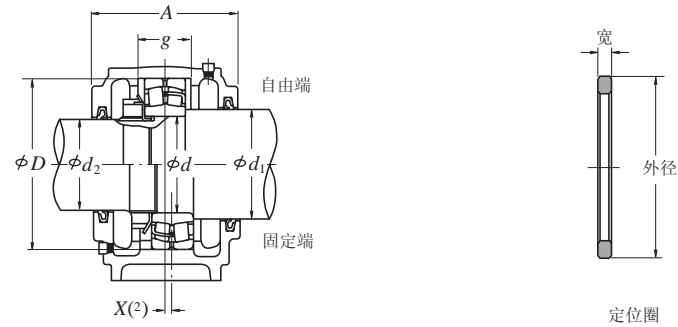
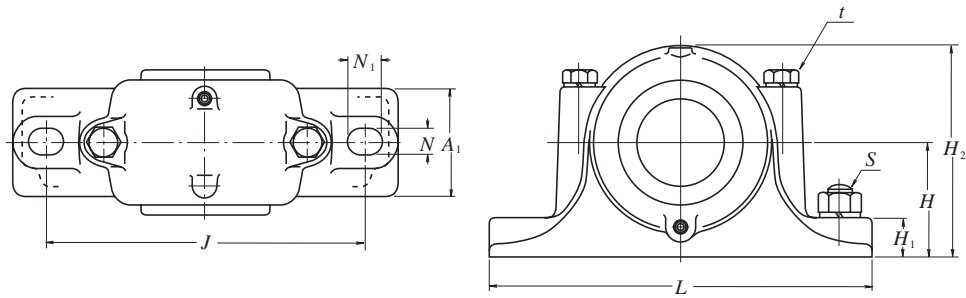
注 (1) 包括油封  
定货时, 请以“立式轴承座+轴承+螺母+垫圈+定位圈”的方式选购。  
备注: 1. 油塞螺纹, SN316以及SN218C以下的轴承座为PT1/8, SN317C以上者为PT1/4。

注 (2) X尺寸表示轴承中心与立式轴承座中心的偏移, 使用1个定位圈时, 为定位圈宽的1/2, 使用2个时则为0。  
(3) 也可使用同一编号ZF型。

# 异径型立式带座调心轴承

SN2C型 · SN3C型

轴径 95~160 mm



轴径 (mm)	型号 <sup>(1)</sup>	尺寸 (mm)														
		$d_1$	$d_2$	$D$ H8	$H$ h13	$J$	$N$	$N_1$	$A$	$L$	$A_1$	$H_1$	$H_2$	$g$ H13	$t$ (规格)	$s$ (规格)
95	SN 219 C	110	90	170	112	290	22	27	140	345	100	35	210	53	M 16	M 20
	SN 319 C	110	90	200	125	350	26	32	170	410	120	45	245	77	M 20	M 24
100	SN 220 C	115	95	180	112	320	26	32	160	380	110	40	218	70.3	M 20	M 24
	SN 320 C	115	95	215	140	350	26	32	175	410	120	45	270	83	M 20	M 24
110	SN 222 C	125	105	200	125	350	26	32	175	410	120	45	240	80	M 20	M 24
	SN 322 C	125	105	240	150	390	28	36	190	450	130	50	300	90	M 24	M 24
120	SN 224 C	135	115	215	140	350	26	32	185	410	120	45	270	86	M 20	M 24
	SN 324 C	135	115	260	160	450	33	42	200	530	160	60	320	96	M 24	M 30
130	SN 226 C	145	125	230	150	380	28	36	190	445	130	50	290	90	M 24	M 24
	SN 326 C	150	125	280	170	470	33	42	210	550	160	60	340	103	M 24	M 30
140	SN 228 C	155	135	250	150	420	33	42	205	500	150	50	305	98	M 24	M 30
	SN 328 C	160	135	300	180	520	35	45	235	610	170	65	365	112	M 30	M 30
150	SN 230 C	165	145	270	160	450	33	42	220	530	160	60	325	106	M 24	M 30
	SN 330 C	170	145	320	190	560	35	45	245	650	180	65	385	118	M 30	M 30
160	SN 232 C	175	150	290	170	470	33	42	235	550	160	60	345	114	M 24	M 30
	SN 332 C	180	150	340	200	580	42	50	255	680	190	70	405	124	M 30	M 36

注 (1) 包括油封

定货时, 请以“轴承座+轴承+螺母+垫圈+定位圈”的方式选购。

备注: 1. 油塞, SN219C为PT1/8, SN319C以及SN220C以上者为PT1/4。

2. SG320C以及SN224C以上的轴承座附有吊环。

重量 (kg)	适用部件										油封 <sup>(3)</sup>	
	调心球轴承 额定动载荷		调心滚子轴承 额定动载荷		螺母	垫圈	定位圈		个数	$d_1$ 端	$d_2$ 端	
	型号	$C_r$ (N)	型号	额定动载荷 $C_r$ (N)	型号	规格 (外径X宽)	规格 (外径X宽)	个数		$d_1$ 端	$d_2$ 端	
15	1219	64 000	—	—	AN 19	AW 19X	SR 170 × 10.5	2	GS 24	GS 20		
	2219	84 000	22219	EAE4	330 000	AN 19	AW 19X	SR 170 × 10	1			
	2319	129 000	21319	C	345 000	AN 19	AW 19X	SR 200 × 16	2	GS 24	GS 20	
22	2319	161 000	22319	EAE4	590 000	AN 19	AW 19X	SR 200 × 10	1			
	18.5	1220	69 500	—	—	AN 20	AW 20X	SR 180 × 18.1	2	GS 26	GS 21	
25	2220	94 500	22220	EAE4	365 000	AN 20	AW 20X	SR 180 × 12.1	2			
	2320	140 000	21320	C	420 000	AN 20	AW 20X	SR 180 × 10	1			
20	1320	140 000	21320	C	395 000	AN 20	AW 20X	SR 215 × 18	2	GS 26	GS 21	
	2320	187 000	22320	EAE4	690 000	AN 20	AW 20X	SR 215 × 10	1			
32	1222	87 000	—	—	AN 22	AW 22X	SR 200 × 21	2	GS 28	GS 23		
	2222	122 000	22222	EAE4	485 000	AN 22	AW 22X	SR 200 × 13.5	2			
24.5	2322	161 000	21322	CA	515 000	AN 22	AW 22X	SR 200 × 10	1			
	2322	211 000	22322	EAE4	825 000	AN 22	AW 22X	SR 240 × 20	2	GS 28	GS 23	
48	—	—	22224	EAE4	550 000	AN 24	AW 24	SR 215 × 14	2	GS 30	GS 26	
	—	—	23224	C	630 000	AN 24	AW 24	SR 215 × 10	1			
30	—	—	22324	EAE4	955 000	AN 24	AW 24	SR 260 × 10	1	GS 30	GS 26	
	—	—	22226	EAE4	655 000	AN 26	AW 26	SR 230 × 13	2	GS 33	GS 28	
56	—	—	23226	C	700 000	AN 26	AW 26	SR 230 × 10	1			
	—	—	22326	C	995 000	AN 26	AW 26	SR 280 × 10	1	GS 34	GS 28	
38	—	—	22228	CD	645 000	AN 28	AW 28	SR 250 × 15	2	GS 35	GS 30	
	—	—	23228	C	835 000	AN 28	AW 28	SR 250 × 10	1			
72	—	—	22328	C	11 60 000	AN 28	AW 28	SR 300 × 10	1	GS 36	GS 30	
	—	—	22230	CD	765 000	AN 30	AW 30	SR 270 × 16.5	2	GS 37	GS 33	
46	—	—	23230	C	975 000	AN 30	AW 30	SR 270 × 10	1			
	—	—	22330	CA	1 220 000	AN 30	AW 30	SR 320 × 10	1	GS 38	GS 33	
98	—	—	22232	CD	910 000	AN 32	AW 32	SR 290 × 17	2	GS 39	GS 34	
	—	—	23232	C	11 00 000	AN 32	AW 32	SR 290 × 10	1			
50	—	—	22332	CA	1 360 000	AN 32	AW 32	SR 340 × 10	1	GS 40	GS 34	
	—	—	—	—	—	—	—	—	—	—	—	

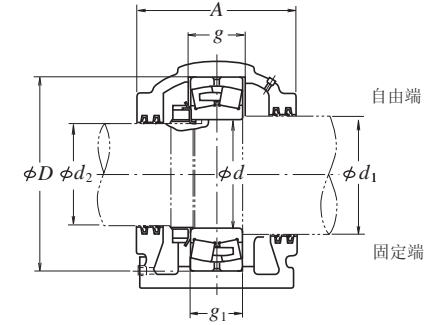
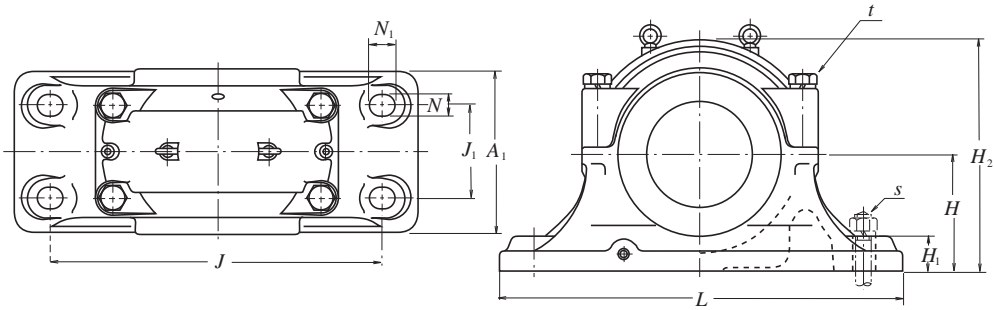
注 (2) X尺寸表示轴承中心与立式轴承座中心的偏移, 使用1个定位圈时, 为定位圈宽的1/2, 使用2个时则为0。

(3) 也可使用同一编号ZF型。

异径型立式带座调心轴承

SD2C型·SD3C型

轴径 170~320 mm



轴径 (mm)	型号 <sup>(1)</sup>		尺寸 (mm)												
	自由端	固定端	$d_1$	$d_2$	$D_{H8}$	$H_{h13}$	$J$	$N$	$N_1$	$A$	$L$	$A_1$	$H_1$	$H_2$	$J_1$
170	SD 234 C	SD 234 CG	190	160	310	180	510	36	46	270	620	250	60	360	140
	SD 334 C	SD 334 CG	190	160	360	210	610	36	46	300	740	290	65	420	170
180	SD 236 C	SD 236 CG	200	170	320	190	540	36	46	280	650	260	60	380	150
	SD 336 C	SD 336 CG	200	170	380	225	640	43	59	320	780	310	70	450	180
190	SD 238 C	SD 238 CG	210	180	340	200	570	36	46	290	700	280	65	400	160
	SD 338 C	SD 338 CG	210	180	400	240	680	43	59	330	820	320	70	475	190
200	SD 240 C	SD 240 CG	220	190	360	210	610	36	46	300	740	290	65	420	170
	SD 340 C	SD 340 CG	220	190	420	250	710	43	59	350	860	340	85	500	200
220	SD 244 C	SD 244 CG	240	210	400	240	680	43	59	330	820	320	70	475	190
	SD 344 C	SD 344 CG	240	210	460	280	770	43	59	360	920	350	85	550	210
240	SD 248 C	SD 248 CG	260	230	440	260	740	43	59	340	880	330	85	515	200
	SD 348 C	SD 348 CG	260	230	500	300	830	50	67	390	990	380	100	590	230
260	SD 252 C	SD 252 CG	280	250	480	280	790	43	59	370	940	360	85	560	210
	SD 352 C	SD 352 CG	280	250	540	325	890	50	67	410	1 060	400	100	640	250
280	SD 256 C	SD 256 CG	300	260	500	300	830	50	67	390	990	380	100	590	230
	SD 356 C	SD 356 CG	300	260	580	355	930	57	77	440	1 110	430	110	690	270
300	SD 260 C	SD 260 CG	320	280	540	325	890	50	67	410	1 060	400	100	640	250
	SD 264 C	SD 264 CG	340	300	580	355	920	57	77	440	1 110	430	110	690	270

注 (1) 包括油封  
 订货时, 请以“立式轴承座+轴承+螺母+垫圈或止动垫圈”的方式选购。

备注: 1. 供油口油塞的螺纹为PT1/4, 排油孔油塞螺纹为PT3/8。

2. 上表的立式轴承座附有吊环。

$g_{H13}$	$g_1_{H13}$	$t$ (规格)	$s$ (规格)	重量 (kg) (参考)	适用部件			油封 <sup>(2)</sup>		
					调心滚子轴承 型号	螺母 型号	垫圈或止 动垫圈 型号	$d_1$ 端	$d_2$ 端	
96	86	M 24	M 30	100	22234 CD	990 000	AN 34	AW 34	GS 42	GS 36
130	120	M 30	M 30	160	22334 CA	1 580 000	AN 34	AW 34	GS 42	GS 36
96	86	M 24	M 30	110	22236 CD	1 020 000	AN 36	AW 36	GS 44	GS 38
136	126	M 30	M 36	195	22336 CA	1 740 000	AN 36	AW 36	GS 44	GS 38
102	92	M 30	M 30	130	22238 CA	1 140 000	AN 38	AW 38	GS 46	GS 40
142	132	M 30	M 36	210	22338 CA	1 890 000	AN 38	AW 38	GS 46	GS 40
108	98	M 30	M 30	155	22240 CA	1 300 000	AN 40	AW 40	GS 48	GS 42
148	138	M 36	M 36	240	22340 CA	2 000 000	AN 40	AW 40	GS 48	GS 42
118	108	M 30	M 36	205	22244 CA	1 570 000	AN 44	AL 44	GS 52	GS 46
155	145	M 36	M 36	315	22344 CA	2 350 000	AN 44	AL 44	GS 52	GS 46
130	120	M 36	M 36	240	22248 CA	1 870 000	AN 48	AL 44	GS 56	GS 50
165	155	M 36	M 42	405	22348 CA	2 600 000	AN 48	AL 44	GS 56	GS 50
140	130	M 36	M 36	315	22252 CA	2 180 000	AN 52	AL 52	GS 60	GS 54
175	165	M 36	M 42	480	22352 CA	3 100 000	AN 52	AL 52	GS 60	GS 54
140	130	M 36	M 42	390	22256 CA	2 280 000	AN 56	AL 52	GS 64	GS 56
185	175	M 42	M 48	610	22356 CA	3 500 000	AN 56	AL 52	GS 64	GS 56
150	140	M 36	M 42	465	22260 CA	2 610 000	AN 60	AL 60	GS 68	GS 60
160	150	M 42	M 48	595	22264 CA	2 990 000	AN 64	AL 64	GS 72	GS 64

注 (2) 也可使用同一编号ZF型。

## 滑轮用圆柱滚子轴承

### 滑轮用圆柱滚子轴承

非密封轴承 内径 50~560 .....B324~B327页

预润滑轴承 内径 40~400 .....B328~B329页

### 结构·型式和特征

滑轮用圆柱滚子轴承，是作为起重机钢丝绳滑轮用而特别设计的薄壁，宽幅的无保持架双列圆柱滚子轴承。也用于一般产业机械的低速，高载荷的场合。此种轴承之系列，如表1。

表1 滑轮用圆柱滚子轴承系列

结构和特征		固定端轴承	自由端轴承
非密封型	无止动环	RS-48E4	RSF-48E4
		RS-49E4	RSF-49E4
防尘盖型	无止动环 带止动环	RS-50	-
		RS-50NR	-

均为内，外圈不分离的非分离型轴承，RSF型作为自由侧轴承使用。所允许的轴向方向的位移量，记载于轴承尺寸表。

滑轮用圆柱滚子轴承是双列无保持架满滚子型，所以可承受大冲击，大力矩载荷。作为滑轮用，具有足够的推力载荷容量。

防尘盖型是一种一体结构的轴承，因此，轴承周围的零件可以简化，可以使轴承及周边结构更紧凑。

另外，此种轴承，为了防锈，实施了表面处理。

尺寸精度·旋转精度 .....表8.2 (A60-A63页)

### 推荐配合和轴承内部游隙

用于滑轮、车轮等外圈旋转载荷的场合，其轴承的配合和径向游隙，依据表2

表2 滑轮用圆柱滚子轴承的配合和游隙

载荷条件之外		轴的公差域等级	轴承座孔的公差域等级	推荐内部游隙
外圈旋转 载荷	薄壁轴承座重载荷	g6 或 h6	P7	C3
	普通载荷或重载荷	g6 或 h6	N7	C3
	轻载荷或变载荷	g6 或 h6	M7	CN

一般用途，内圈旋转使用时的配合，适用表9.2 (A84页) 表9.4 (A85)。

再者，轴承游隙值依据表3。

表3 内部游隙

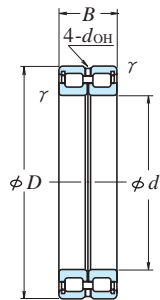
轴承公称 内径 d(mm)	游隙			
	CN		C3	
超过 到	最小	最大	最小	最大
30 40	15	50	35	70
40 50	20	55	40	75
50 65	20	65	45	90
65 80	25	75	55	105
80 100	30	80	65	115
100 120	35	90	80	135
120 140	40	105	90	155
140 160	50	115	100	165
160 180	60	125	110	175
180 200	65	135	125	195
200 225	75	150	140	215
225 250	90	165	155	230
250 280	100	180	175	255
280 315	110	195	195	280
315 355	125	215	215	305
355 400	140	235	245	340
400 450	155	275	270	390
450 500	180	300	300	420



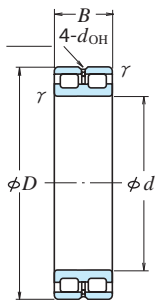


滑轮用圆柱滚子轴承

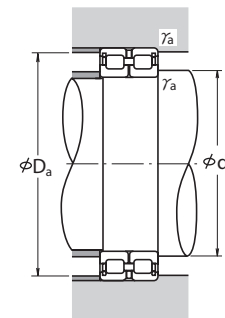
RS-48 RS-49型  
RSF-48 RSF-49型  
内径 50~220 mm



固定端轴承  
RS



自由端轴承  
RSF



外形尺寸 (mm)				额定载荷 (N) / {kgf}				极限转速 (rpm)	
d	D	B	γ (最小)	C <sub>R</sub>	C <sub>OR</sub>	C <sub>R</sub>	C <sub>OR</sub>	脂润滑	油润滑
50	72	22	0.6	48 000	75 500	4 900	7 700	2 000	4 000
60	85	25	1	68 500	118 000	6 950	12 000	1 600	3 200
65	90	25	1	70 500	125 000	7 150	12 700	1 600	3 200
70	100	30	1	102 000	168 000	10 400	17 200	1 400	2 800
80	110	30	1	109 000	191 000	11 100	19 500	1 300	2 600
90	125	35	1.1	147 000	268 000	15 000	27 400	1 100	2 200
100	125	25	1	87 500	189 000	8 900	19 300	1 100	2 200
100	140	40	1.1	194 000	400 000	19 800	41 000	1 000	2 000
105	130	25	1	89 000	196 000	9 100	19 900	1 000	2 000
105	145	40	1.1	199 000	420 000	20 300	43 000	950	1 900
110	140	30	1	114 000	260 000	11 700	26 500	950	1 900
110	150	40	1.1	202 000	430 000	20 600	44 000	900	1 800
120	150	30	1	119 000	283 000	12 200	28 900	900	1 800
120	165	45	1.1	226 000	480 000	23 100	49 000	800	1 600
130	165	35	1.1	162 000	390 000	16 500	39 500	800	1 600
130	180	50	1.5	262 000	555 000	26 700	56 500	750	1 500
140	175	35	1.1	167 000	415 000	17 000	42 500	750	1 500
140	190	50	1.5	272 000	595 000	27 700	60 500	710	1 400
150	190	40	1.1	235 000	575 000	23 900	58 500	670	1 400
150	210	60	2	390 000	865 000	40 000	88 500	670	1 300
160	200	40	1.1	243 000	615 000	24 800	63 000	630	1 300
160	220	60	2	410 000	930 000	41 500	95 000	600	1 200
170	215	45	1.1	265 000	650 000	27 000	66 500	600	1 200
170	230	60	2	415 000	975 000	42 500	99 500	600	1 200
180	225	45	1.1	272 000	685 000	27 800	70 000	560	1 100
180	250	69	2	495 000	1 130 000	50 500	115 000	530	1 100
190	240	50	1.5	315 000	785 000	32 000	80 000	530	1 100
190	260	69	2	510 000	1 180 000	52 000	120 000	500	1 000
200	250	50	1.5	320 000	825 000	33 000	84 000	500	1 000
200	280	80	2.1	665 000	1 500 000	68 000	153 000	480	950
220	270	50	1.5	340 000	905 000	34 500	92 500	450	900
220	300	80	2.1	695 000	1 620 000	70 500	165 000	430	850

备注: 滑轮用圆柱滚子轴承, 为特殊用途的设计, 使用时, 请向NSK联系。

轴承代号 <sup>(1)</sup>		尺寸 (mm)		安装尺寸 (mm)			重量 (kg)
固定端轴承	自由端轴承	d <sub>OH</sub> <sup>(2)</sup>	移动量 <sup>(3)</sup>	d <sub>a</sub> (最小)	D <sub>a</sub> (最大)	γ <sub>a</sub> (最大)	(参考)
RS-4910E4	RSF-4910E4	2.5	1.5	54	68	0.6	0.30
RS-4912E4	RSF-4912E4	2.5	1.5	65	80	1	0.46
RS-4913E4	RSF-4913E4	2.5	2	70	85	1	0.50
RS-4914E4	RSF-4914E4	3	2	75	95	1	0.79
RS-4916E4	RSF-4916E4	3	2	85	105	1	0.89
RS-4918E4	RSF-4918E4	3	2	96.5	118.5	1	1.35
RS-4820E4	RSF-4820E4	2.5	1.5	105	120	1	0.74
RS-4920E4	RSF-4920E4	3	2	106.5	133.5	1	1.97
RS-4821E4	RSF-4821E4	2.5	1.5	110	125	1	0.77
RS-4921E4	RSF-4921E4	3	2	111.5	138.5	1	2.05
RS-4822E4	RSF-4822E4	3	2	115	135	1	1.09
RS-4922E4	RSF-4922E4	3	2	116.5	143.5	1	2.15
RS-4824E4	RSF-4824E4	3	2	125	145	1	1.28
RS-4924E4	RSF-4924E4	4	3	126.5	158.5	1	2.95
RS-4826E4	RSF-4826E4	3	2	136.5	158.5	1	1.9
RS-4926E4	RSF-4926E4	5	3.5	138	172	1.5	3.95
RS-4828E4	RSF-4828E4	3	2	146.5	168.5	1	2.03
RS-4928E4	RSF-4928E4	5	3.5	148	182	1.5	4.25
RS-4830E4	RSF-4830E4	3	2	156.5	183.5	1	2.85
RS-4930E4	RSF-4930E4	5	3.5	159	201	2	6.65
RS-4832E4	RSF-4832E4	3	2	166.5	193.5	1	3.05
RS-4932E4	RSF-4932E4	5	3.5	169	211	2	7.0
RS-4834E4	RSF-4834E4	4	3	176.5	208.5	1	4.1
RS-4934E4	RSF-4934E4	4	3.5	179	221	2	7.35
RS-4836E4	RSF-4836E4	4	3	186.5	218.5	1	4.3
RS-4936E4	RSF-4936E4	6	4.5	189	241	2	10.7
RS-4838E4	RSF-4838E4	5	3.5	198	232	1.5	5.65
RS-4938E4	RSF-4938E4	6	4.5	199	251	2	11.1
RS-4840E4	RSF-4840E4	5	3.5	208	242	1.5	5.95
RS-4940E4	RSF-4940E4	7	5	211	269	2	15.7
RS-4844E4	RSF-4844E4	5	3.5	228	262	1.5	6.45
RS-4944E4	RSF-4944E4	7	5	231	289	2	17

注 (1) 轴承代号的E4表示外圈有油槽, 油孔。

(2) d<sub>a</sub>H表示外圈的油孔直径。

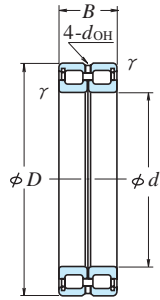
(3) 表示自由端轴承所允许的轴向方向的位移量。

# 滑轮用圆柱滚子轴承

RS-48 RS-49型

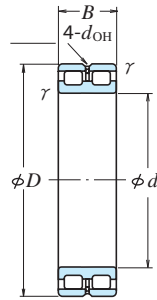
RSF-48 RSF-49型

内径 240~560 mm



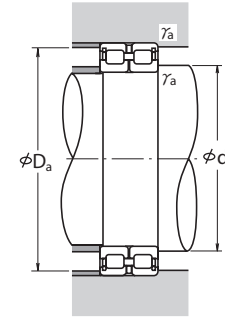
固定端轴承

RS



自由端轴承

RSF



外形尺寸 (mm)				额定载荷 (N) (kgf)				极限转速 (rpm)	
d	D	B	γ (最小)	C <sub>R</sub>	C <sub>OR</sub>	C <sub>R</sub>	C <sub>OR</sub>	脂润滑	油润滑
240	30 0	60	2	495 000	1 340 000	50 500	137 000	430	850
	32 0	80	2.1	725 000	1 770 000	74 000	181 000	400	800
260	32 0	60	2	515 000	1 450 000	52 500	148 000	380	750
	36 0	100	2.1	1 050 000	2 530 000	107 000	258 000	360	710
280	35 0	69	2	610 000	1 690 000	62 500	173 000	340	710
	38 0	100	2.1	1 090 000	2 720 000	111 000	277 000	340	670
300	38 0	80	2.1	805 000	2 160 000	82 000	220 000	320	630
	42 0	118	3	1 460 000	3 400 000	149 000	350 000	300	600
320	40 0	80	2.1	835 000	2 310 000	85 000	236 000	300	600
	44 0	118	3	1 500 000	3 600 000	153 000	365 000	280	560
340	42 0	80	2.1	855 000	2 430 000	87 500	248 000	280	560
	460	118	3	1 560 000	3 900 000	159 000	395 000	260	530
360	440	80	2.1	885 000	2 580 000	90 000	264 000	260	530
	480	118	3	1 600 000	4 050 000	163 000	415 000	260	500
380	480	100	2.1	1 260 000	3 600 000	128 000	365 000	240	500
	520	140	4	2 040 000	5 200 000	209 000	530 000	240	450
400	500	100	2.1	1 290 000	3 750 000	132 000	385 000	240	480
	540	140	4	2 100 000	5 450 000	214 000	555 000	220	450
420	520	100	2.1	1 320 000	3 950 000	135 000	405 000	220	450
	560	140	4	2 150 000	5 700 000	219 000	580 000	200	430
440	540	100	2.1	1 350 000	4 150 000	138 000	420 000	200	430
	600	160	4	2 840 000	7 350 000	289 000	750 000	190	380
460	580	118	3	1 730 000	5 150 000	177 000	525 000	190	380
	620	160	4	2 870 000	7 500 000	293 000	765 000	190	380
480	600	118	3	1 760 000	5 300 000	180 000	545 000	190	380
	650	170	5	3 200 000	8 500 000	325 000	865 000	180	360
500	620	118	3	1 810 000	5 600 000	184 000	570 000	180	360
	670	170	5	3 300 000	8 900 000	335 000	910 000	170	340
530	710	180	5	3 400 000	9 200 000	350 000	935 000	160	320
	750	190	5	3 800 000	10 100 000	385 000	1 030 000	150	300

备注: 滑轮用圆柱滚子轴承, 为特殊用途的设计, 使用时, 请向NSK询问。

轴承代号 <sup>(1)</sup>		尺寸 (mm)		安装尺寸 (mm)			重量 (kg)
固定端轴承	自由端轴承	d <sub>OH</sub> <sup>(2)</sup>	移动量 <sup>(3)</sup>	d <sub>a</sub> (最小)	D <sub>a</sub> (最大)	γ <sub>a</sub> (最大)	(参考)
RS-4848E4	RSF-4848E4	5	3.5	249	291	2	10.3
RS-4948E4	RSF-4948E4	7	5	251	309	2	18.4
RS-4852E4	RSF-4852E4	5	3.5	269	311	2	11
RS-4952E4	RSF-4952E4	8	6	271	349	2	32
RS-4856E4	RSF-4856E4	6	4.5	289	341	2	16
RS-4956E4	RSF-4956E4	8	6	291	369	2	34
RS-4860E4	RSF-4860E4	6	5	311	369	2	23
RS-4960E4	RSF-4960E4	9	7	313	407	2.5	52
RS-4864E4	RSF-4864E4	6	5	331	389	2	24.3
RS-4964E4	RSF-4964E4	9	7	333	427	2.5	55
RS-4868E4	RSF-4868E4	6	5	351	409	2	25.6
RS-4968E4	RSF-4968E4	9	7	353	447	2.5	58
RS-4872E4	RSF-4872E4	6	5	371	429	2	27
RS-4972E4	RSF-4972E4	9	7	373	467	2.5	61
RS-4876E4	RSF-4876E4	8	6	391	469	2	45.5
RS-4976E4	RSF-4976E4	11	8	396	504	3	90.5
RS-4880E4	RSF-4880E4	8	6	411	489	2	47.5
RS-4980E4	RSF-4980E4	11	8	416	524	3	94.5
RS-4884E4	RSF-4884E4	8	6	431	509	2	49.5
RS-4984E4	RSF-4984E4	11	8	436	544	3	98.5
RS-4888E4	RSF-4888E4	8	6	452	524	2	51.5
RS-4988E4	RSF-4988E4	11	8	456	584	3	136
RS-4892E4	RSF-4892E4	9	7	473	567	2.5	77.5
RS-4992E4	RSF-4992E4	11	8	476	604	3	142
RS-4896E4	RSF-4896E4	9	7	493	587	2.5	80.5
RS-4996E4	RSF-4996E4	12	9	500	630	4	167
RS-48/500E4	RSF-48/500E4	9	7	513	607	2.5	83.5
RS-49/500E4	RSF-49/500E4	12	9	520	650	4	173
RS-49/530E4	RSF-49/530E4	12	11	550	690	4	206
RS-49/560E4	RSF-49/560E4	12	11	580	730	4	231

注 (1) 轴承型号的E4表示外圈有油槽, 油孔。

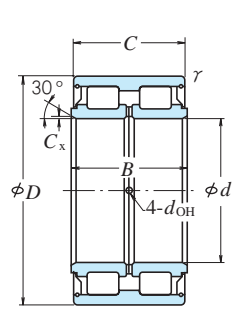
(2) d<sub>a</sub>, H表示外圈的油孔直径。

(3) 表示自由端轴承所允许的轴向方向的位移量。

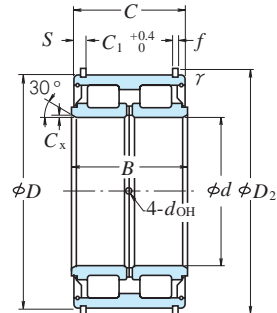
# 滑轮用圆柱滚子轴承

RS-50型(预润滑型)

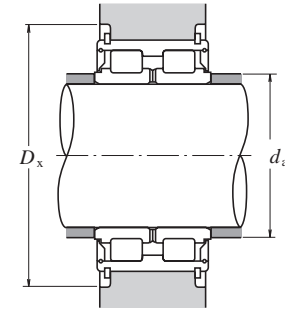
内径 40~400 mm



无止动环



带止动环



外形尺寸 (mm)						额定载荷				极限转速 (rpm)
d	D	B	C	C <sub>x</sub> <sup>(1)</sup> (最小)	γ (最小)	C <sub>r</sub> (N)	C <sub>or</sub> (kgf)	C <sub>r</sub> (kgf)	C <sub>or</sub> (kgf)	
40	68	38	37	0.4	0.6	79 500	116 000	8 100	11 800	2 400
45	75	40	39	0.4	0.6	95 500	144 000	9 750	14 700	2 200
50	80	40	39	0.4	0.6	100 000	158 000	10 200	16 100	2 000
55	90	46	45	0.6	0.6	118 000	193 000	12 100	19 700	1 800
60	95	46	45	0.6	0.6	123 000	208 000	12 600	21 200	1 700
65	100	46	45	0.6	0.6	128 000	224 000	13 100	22 800	1 600
70	110	54	53	0.6	0.6	171 000	285 000	17 500	29 000	1 400
75	115	54	53	0.6	0.6	179 000	305 000	18 200	31 500	1 400
80	125	60	59	0.6	0.6	251 000	430 000	25 600	43 500	1 200
85	130	60	59	0.6	0.6	256 000	445 000	26 200	45 500	1 200
90	140	67	66	1	0.6	305 000	540 000	32 000	55 000	1 100
95	145	67	66	1	0.6	310 000	565 000	32 000	57 500	1 100
100	150	67	66	1	0.6	320 000	585 000	32 500	59 500	1 000
110	170	80	79	1.1	1	385 000	695 000	39 000	71 000	900
120	180	80	79	1.1	1	400 000	750 000	40 500	76 500	850
130	200	95	94	1.1	1	535 000	1 000 000	54 500	102 000	750
140	210	95	94	1.1	1	550 000	1 040 000	56 000	106 000	710
150	225	100	99	1.3	1	620 000	1 210 000	63 500	124 000	670
160	240	109	108	1.3	1.1	695 000	1 370 000	71 000	140 000	630
170	260	122	121	1.3	1.1	860 000	1 680 000	88 000	171 000	600
180	280	136	135	1.3	1.1	980 000	1 910 000	100 000	195 000	530
190	290	136	135	1.3	1.1	1 120 000	2 230 000	114 000	227 000	500
200	310	150	149	1.3	1.1	1 310 000	2 650 000	133 000	270 000	480
220	340	160	159	1.5	1.1	1 510 000	3 100 000	154 000	320 000	430
240	360	160	159	1.5	1.1	1 570 000	3 350 000	160 000	340 000	400
260	400	190	189	2	1.5	2 130 000	4 500 000	217 000	460 000	360
280	420	190	189	2	1.5	2 170 000	4 700 000	221 000	480 000	340
300	460	218	216	2	1.5	2 670 000	5 850 000	272 000	600 000	300
320	480	218	216	2	1.5	2 720 000	6 100 000	277 000	620 000	300
340	520	243	241	2.1	2	3 350 000	7 550 000	345 000	770 000	260
360	540	243	241	2.1	2	3 450 000	7 850 000	350 000	800 000	260
380	560	243	241	2.1	2	3 550 000	8 400 000	365 000	855 000	240
400	600	272	270	2.1	2	4 250 000	9 950 000	435 000	1 010 000	220

注: (1)表示内圈径向方向的倒角尺寸。

轴承代号		止动环尺寸 (mm)				油孔 (mm)	安装尺寸 (mm)		重量 (kg)
无止动环	带止动环	C <sub>1</sub>	S	D <sub>2</sub>	f	d <sub>OH</sub>	d <sub>a</sub> (最小)	D <sub>x</sub> (最小)	(参考)
RS-5008	RS-5008NR	2.8	4.5	71.8	2	2.5	43.5	77.5	0.56
RS-5009	RS-5009NR	3.0	4.5	78.8	2	2.5	48.5	84.5	0.70
RS-5010	RS-5010NR	3.0	4.5	83.8	2	2.5	53.5	89.5	0.76
RS-5011	RS-5011NR	3.4	5.5	94.8	2.5	3	60	101	1.17
RS-5012	RS-5012NR	3.4	5.5	99.8	2.5	3	65	106	1.25
RS-5013	RS-5013NR	3.4	5.5	104.8	2.5	3	70	111	1.32
RS-5014	RS-5014NR	4.2	5.5	114.5	2.5	3	75	121	1.87
RS-5015	RS-5015NR	4.2	5.5	119.5	2.5	3	80	126	2.0
RS-5016	RS-5016NR	4.8	5.5	129.5	2.5	3	85	136	2.65
RS-5017	RS-5017NR	4.8	5.5	134.5	2.5	3	90	141	2.75
RS-5018	RS-5018NR	5.4	6	145.4	2.5	4	96	153.5	3.75
RS-5019	RS-5019NR	5.4	6	150.4	2.5	4	101	158.5	3.95
RS-5020	RS-5020NR	5.4	6	155.4	2.5	4	106	163.5	4.05
RS-5022	RS-5022NR	6.5	7	175.4	2.5	5	116.5	183.5	6.1
RS-5024	RS-5024NR	6.5	7	188	3	5	126.5	197	7.0
RS-5026	RS-5026NR	7.7	8.5	207	3	5	136.5	217	10.6
RS-5028	RS-5028NR	7.7	8.5	217	3	5	146.5	227	11.3
RS-5030	RS-5030NR	8.1	9	232	3	6	157	242	13.7
RS-5032	RS-5032NR	8.9	9.5	247	3	6	167	257	16.8
RS-5034	RS-5034NR	9.9	11	270	4	6	177	285	22.2
RS-5036	RS-5036NR	11.0	12.5	294	5	6	187	318	30
RS-5038	RS-5038NR	11.0	12.5	304	5	6	197	328	32
RS-5040	RS-5040NR	12.0	14.5	324	5	6	207	352	41
RS-5044	RS-5044NR	13.0	14.5	356	6	7	228.5	382	53
RS-5048	RS-5048NR	13.0	14.5	376	6	7	248.5	402	57
RS-5052	RS-5052NR	15.4	17.5	416	7	8	270	444	86
RS-5056	RS-5056NR	15.4	17.5	436	7	8	290	472	92
RS-5060	RS-5060NR	17.8	19	476	7	8	310	512	130
RS-5064	—	—	—	—	—	8	330	—	135
RS-5068	—	—	—	—	—	10	352	—	185
RS-5072	—	—	—	—	—	10	372	—	192
RS-5076	—	—	—	—	—	10	392	—	196
RS-5080	—	—	—	—	—	10	412	—	280

- 备注
1. 轴承中事先装有优质润滑脂。
  2. 通过内圈所设油孔, 补充润滑油脂。
  3. 滑轮用圆柱滚子轴承, 为特殊用途的设计, 使用时, 请向NSK询问。
  4. 外径 180mm以上的防尘盖板, 结构与上图不同, 请向NSK询问。

## 辊颈用轴承

四列圆锥滚子轴承	内径 100~939.800mm	·····	B334~B335页
四列圆柱滚子轴承	内径 100~920mm	·····	B336~B339页

### 结构·型式和特征

用于轧钢机轧辊用的四列圆锥滚子轴承及四列圆柱滚子轴承，其构造易于保养、检修。相对辊颈部所允许的空间，尽可能大的设计额定载荷。并且，为满足高速压延之要求，使轴承具有高速性能。

### 尺寸精度·旋转精度

米制系列四列圆锥滚子轴承	·····	表 8.3 (A64~A67页)
英制系列四列圆锥滚子轴承	·····	表 8.4 (A68~A69页)
四列圆柱滚子轴承	·····	表 8.2 (A60~A63页) (不适用于成对双联宽度)

### 推荐配合

#### 四列圆锥滚子轴承 (圆柱孔)

米制系列轴承适用表 1 及表 2，英制系列轴承适用表 3 及表 4。

表 1 米制系列四列圆锥滚子轴承与辊颈的配合

轴承公称内径 $d$ (mm)		单一平面平均 内径偏差 $\Delta d_{mp}$		辊颈径公差		间隙		辊颈磨损 限度 (参考)
超过	到	上	下	上	下	最小	最大	
80	120	0	-20	-120	-150	100	150	300
120	180	0	-25	-150	-175	125	175	350
180	250	0	-30	-175	-200	145	200	400
250	315	0	-35	-210	-250	175	250	500
315	400	0	-40	-240	-300	200	300	600
400	500	0	-45	-245	-300	200	300	600
500	630	0	-50	-250	-300	200	300	600
630	800	0	-75	-325	-400	250	400	800

单位  $\mu\text{m}$

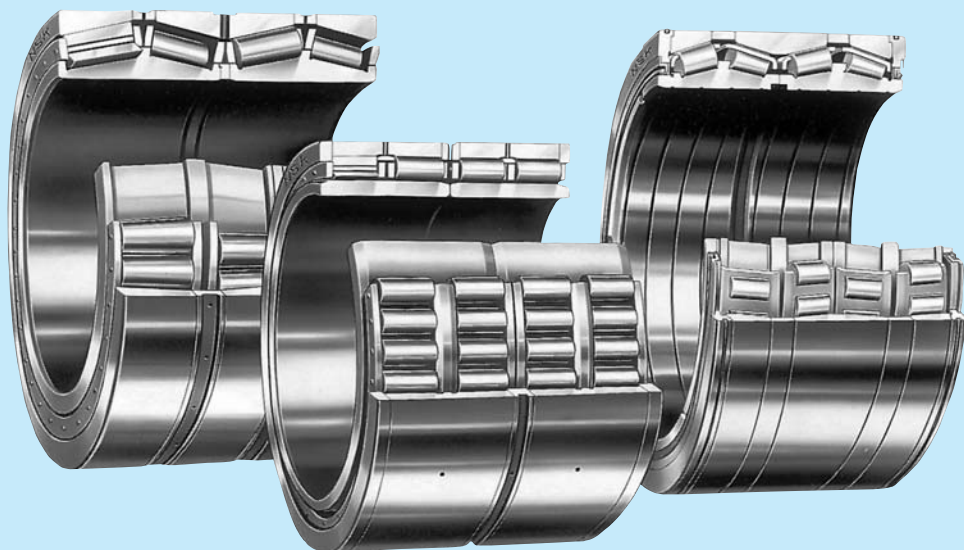


表2 米制系列四列圆锥滚子轴承与轴承座的配合

轴承公称外径 $D$ (mm)		单一平面平均 外径偏差 $\Delta D_{mp}$		轴承座内径 公差		间隙		轴承箱内径 磨损限度  (参考)
超过	到	上	下	上	下	最小	最大	
120	150	0	-18	+57	+25	25	75	150
150	180	0	-25	+100	+50	50	125	250
180	250	0	-30	+120	+50	50	150	300
250	315	0	-35	+115	+50	50	150	300
315	400	0	-40	+110	+50	50	150	300
400	500	0	-45	+105	+50	50	150	300
500	630	0	-50	+100	+50	50	150	300
630	800	0	-75	+150	+75	75	225	450
800	1 000	0	-100	+150	+75	75	250	500

单位  $\mu\text{m}$ 

表3 英制系列四列圆锥滚子轴承与辊颈的配合

轴承公称内径 $d$				单一内 径偏差 $\Delta d_s$		辊颈径公差值		间隙		辊颈磨 损限度  (参考)
超过	到		上	下	上	下	最小	最大		
(mm)	1/25.4	(mm)	1/25.4							
152.400	6.0000	203.200	8.0000	+25	0	-150	-175	150	200	400
203.200	8.0000	304.800	12.0000	+25	0	-175	-200	175	225	450
304.800	12.0000	609.600	24.0000	+51	0	-200	-250	200	301	600
609.600	24.0000	914.400	36.0000	+76	0	-250	-325	250	401	800
914.400	36.0000	—	—	+102	0	-300	-400	300	502	1 000

单位  $\mu\text{m}$ 

表4 英制系列四列圆锥滚子轴承与轴承座的配合

轴承公称外径 $D$				单一外 径偏差 $\Delta D_s$		轴承座内径 公差		间隙		轴承座内 径磨损 限度 (参考)
超过	到		上	下	上	下	最小	最大		
(mm)	1/25.4	(mm)	1/25.4							
—	—	304.800	12.0000	+25	0	+75	+50	25	75	150
304.800	12.0000	609.600	24.0000	+51	0	+150	+100	49	140	300
609.600	24.0000	914.400	36.0000	+76	0	+225	+150	74	225	450
914.400	36.0000	1 219.200	48.0000	+102	0	+300	+200	98	300	600
1 219.200	48.0000	1 524.000	60.0000	+127	0	+375	+250	123	375	750

单位  $\mu\text{m}$ 

## 四列圆柱滚子轴承(圆柱孔)

用于四辊机的支承辊时, 辊颈直径的公差为表5的数值, 轴承座内径尺寸的公差域等级推荐G7。

用于其它轧机辊颈的四列圆柱滚子轴承的配合, 通常, 适用于表9.2(A84页)及表9.4。(A85页)

表5 支承辊颈直径的推荐值

轴承公称内径 $d$		辊颈直径的公差	
超过	到	上	下
280	355	+0.165	+0.13
355	400	+0.19	+0.15
400	450	+0.22	+0.17
450	500	+0.25	+0.19
500	560	+0.28	+0.21
560	630	+0.32	+0.25
630	710	+0.35	+0.27
710	800	+0.39	+0.31
800	900	+0.44	+0.35
900	1 000	+0.48	+0.39

单位  $\mu\text{m}$ 

## 轴承游隙

## 四列圆锥滚子轴承

以间隙配合用于轧机辊颈的四列圆锥滚子轴承(圆柱孔)的径向游隙, 多用于C2或小于C2的游隙。辊颈用四列圆锥轴承的NSK标准游隙值, 示于表6。根据不同的使用条件, 需要分别选择径向游隙, 请与NSK联系。

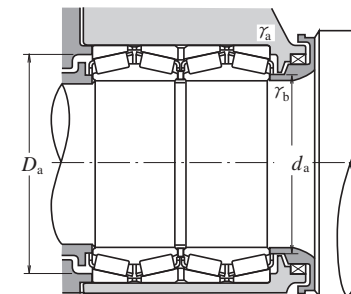
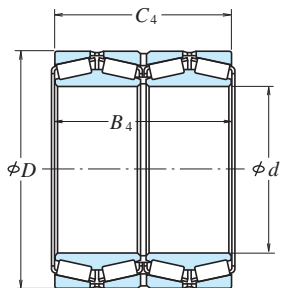
另外, 四列圆锥滚子轴承的游隙, 作为一套已事先调整, 所以, 一组之内的各种零件需按对位号组装使用。

有关四列圆柱滚子轴承的游隙请与NSK联系。

表6 四列圆锥轴承(圆柱孔)的推荐径向游隙

轴承公称内径 $d$ (mm)		径向游隙	
超过	到	最小	最大
80	120	25	45
120	180	30	50
180	250	40	60
250	315	50	70
315	400	60	80
400	500	70	90
500	630	80	100
630	800	100	120
800	1 000	120	140

单位  $\mu\text{m}$



外形尺寸 (mm)				额定载荷 (N) (kgf)			
d	D	B <sub>4</sub>	C <sub>4</sub>	C <sub>r</sub>	C <sub>0r</sub>	C <sub>r</sub>	C <sub>0r</sub>
100	140	104	104	320 000	765 000	32 500	78 000
120	170	124	124	475 000	1 080 000	48 000	110 000
135	180	160	160	455 000	1 280 000	46 500	130 000
150	212	155	155	750 000	1 880 000	76 500	192 000
165.100	225.425	165.100	168.275	705 000	2 160 000	72 000	220 000
177.800	247.650	192.088	192.088	950 000	2 570 000	97 000	262 000
190.500	266.700	187.325	188.912	1 010 000	2 870 000	103 000	293 000
206.375	282.575	190.500	190.500	995 000	2 870 000	101 000	292 000
228.600	400.050	296.875	296.875	2 570 000	5 450 000	262 000	555 000
240	338	248	248	1 960 000	5 300 000	199 000	540 000
244.475	327.025	193.675	193.675	1 300 000	3 700 000	132 000	375 000
254.000	358.775	269.875	269.875	2 230 000	6 150 000	227 000	630 000
266.700	355.600	230.188	228.600	1 810 000	5 050 000	185 000	515 000
279.400	393.700	269.875	269.875	2 010 000	5 450 000	205 000	555 000
304.648	438.048	280.990	279.400	2 600 000	6 750 000	265 000	685 000
343.052	457.098	254.000	254.000	2 520 000	7 250 000	256 000	740 000
368.300	523.875	382.588	382.588	5 050 000	14 900 000	515 000	1 520 000
384.175	546.100	400.050	400.050	5 750 000	16 600 000	585 000	1 700 000
406.400	546.100	288.925	288.925	2 960 000	8 550 000	300 000	875 000
415.925	590.550	434.975	434.975	6 450 000	19 500 000	655 000	1 990 000
457.200	596.900	276.225	279.400	3 300 000	10 000 000	335 000	1 020 000
479.425	679.450	495.300	495.300	8 200 000	25 500 000	840 000	2 600 000
482.600	615.950	330.200	330.200	4 100 000	13 800 000	415 000	1 410 000
500	705	515	515	8 350 000	26 600 000	850 000	2 710 000
509.948	654.924	377.000	379.000	4 700 000	16 100 000	480 000	1 640 000
558.800	736.600	409.575	409.575	6 050 000	19 400 000	620 000	1 980 000
571.500	812.800	593.725	593.725	11 700 000	37 000 000	1 200 000	3 800 000
609.600	787.400	361.950	361.950	5 750 000	18 700 000	585 000	1 910 000
635	900	660	660	13 300 000	43 500 000	1 350 000	4 400 000
685.800	876.300	352.425	355.600	6 350 000	22 200 000	645 000	2 270 000
711.200	914.400	317.500	317.500	5 500 000	19 300 000	560 000	1 970 000
749.300	990.600	605.000	605.000	13 000 000	47 000 000	1 330 000	4 800 000
762.000	1 066.800	723.900	736.600	18 000 000	59 500 000	1 840 000	6 050 000
840.000	1 170.000	840.000	840.000	22 200 000	76 000 000	2 260 000	7 750 000
939.800	1 333.500	952.500	952.500	26 900 000	92 000 000	2 740 000	9 400 000

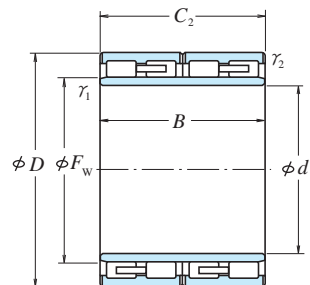
轴承代号	安装尺寸 (mm)				重量 (kg) (参考)	参考型号
	d <sub>a</sub>	D <sub>a</sub>	γ <sub>a</sub> (最大)	γ <sub>b</sub> (最大)		
100 KV 895	109	130	2	1.5	4.9	—
120 KV 895	131	158	2	2	8.5	—
135 KV 1802	145	169	1.5	2	11.1	—
150 KV 895	162	196	2	2	17	—
*165 KV 2252	178	209	3.3	0.8	20.2	46791D -720-721D
*177 KV 2452	192	228	3.3	1.5	27.9	67791D -720-721D
*190 KV 2651	204	246	3.3	1.5	32.8	67885D -820-820D
*206 KV 2854	218	261	3.3	0.8	35.2	67986D -920-921D
*228 KV 4051	264	367	3.3	3.3	152	EE 529091D -157-158XD
240 KV 895	257	315	2.5	2.5	68.5	—
*244 KV 3251	260	306	3.3	1.5	44.6	LM 247748D -710-710D
*254 KV 3551	272	335	3.3	1.5	85.6	M 249748DW-710-710D
*266 KV 3552	281	335	3.3	1.5	60.6	LM 451349D -310-310D
*279 KV 3951	302	363	6.4	1.5	100	EE 135111D -155-156XD
*304 KV 4353	329	407	4.8	3.3	133	M 757448DW-410-410D
*343 KV 4555	362	430	3.3	1.5	114	LM 761649DW-610-610D
*368 KV 5251	396	487	6.4	3.3	274	HM 265049D -010-010D
*384 KV 5452	417	510	6.4	3.3	309	HM 266449D -410-410D
*406 KV 5455	430	512	6.4	1.5	186	LM 767749DW-710-710D
*415 KV 5951	451	550	6.4	3.3	395	M 268749D -710-710D
*457 KV 5952	487	566	3.3	1.5	201	L 770849DW-810-810D
*479 KV 6751	520	635	6.4	3.3	595	M 272749DW-710-710D
*482 KV 6152	508	582	6.4	3.3	242	LM 272249DW-210-210D
500 KV 895	544	657	5	5	654	—
*509 KV 6551	536	619	6.4	1.5	312	—
*558 KV 7352	588	697	6.4	3.3	457	LM 377449DW-410-410D
*571 KV 8151	622	755	6.4	3.3	1 020	M 278749DW-710-710D
*609 KV 7851 A	644	745	6.4	3.3	454	EE 649241DW-310-311D
635 KV 9001	695	840	5	4	1 380	—
*685 KV 8751	730	833	6.4	3.3	543	EE 655271DW-345-346D
*711 KV 9151	770	870	6.4	3.3	549	EE 755281DW-360-361D
*749 KV 9951	804	940	6.4	3.3	1 310	LM 283649DW-610-610D
*762 KV 1051	828	996	12.7	5	2 100	—
*840 KV 1151	910	1 095	7	7	2 900	—
*939 KV 1351	1 035	1 245	12.7	4.8	4 380	LM 287849DW-810-810D

注 (\*) 带有“\*”记号的轴承,为英制系列。

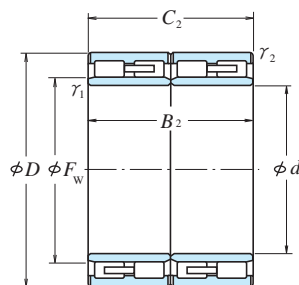
备注: 1. 对上表未列入的四列圆锥滚子轴承, 请向NSK询问。

2. 四列圆锥滚子轴承, 为特殊用途的设计, 使用时, 请向NSK联系。





图例1

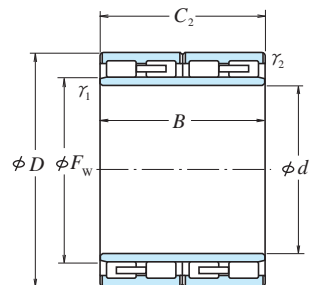


图例2

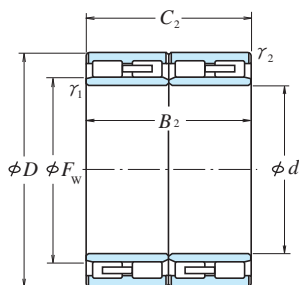
d	外形尺寸 (mm)						额定载荷 (N) [kgf]			
	D	B, B <sub>2</sub>	C <sub>2</sub>	F <sub>w</sub>	γ <sub>1</sub> (最小)	γ <sub>2</sub> (最小)	C <sub>r</sub>	C <sub>0r</sub>	C <sub>r</sub>	C <sub>0r</sub>
100	140	104	104	111	1.5	1.1	345 000	820 000	35 000	84 000
145	225	156	156	169	2	2	835 000	1 820 000	85 000	185 000
150	220	150	150	168	2	2	770 000	1 700 000	78 500	174 000
	230	156	156	174	2	2	825 000	1 810 000	84 500	185 000
160	230	130	130	178	2	2	665 000	1 340 000	68 000	136 000
	230	168	168	180	2	2	895 000	2 200 000	91 500	225 000
170	250	168	168	192	2.1	2.1	1 040 000	2 320 000	106 000	237 000
	255	180	180	193	2.1	2.1	1 130 000	2 500 000	115 000	255 000
180	250	156	156	200	2	2	880 000	2 230 000	89 500	227 000
	260	168	168	202	2.1	2.1	990 000	2 300 000	101 000	235 000
190	260	168	168	212	2	2	980 000	2 600 000	100 000	265 000
	270	200	200	212	2.1	2.1	1 260 000	3 100 000	128 000	315 000
200	280	200	200	224	2.1	2.1	1 210 000	3 200 000	123 000	325 000
	290	192	192	226	2.1	2.1	1 220 000	3 000 000	124 000	305 000
220	310	192	192	247	2.1	2.1	1 320 000	3 450 000	134 000	350 000
	310	225	225	245	2.1	2.1	1 500 000	3 900 000	153 000	395 000
	320	210	210	248	2.1	2.1	1 530 000	3 650 000	156 000	375 000
230	330	206	206	260	2.1	2.1	1 510 000	3 900 000	154 000	395 000
	340	260	260	261	3	3	2 050 000	5 100 000	209 000	520 000
240	330	220	220	270	3	3	1 520 000	4 400 000	155 000	445 000
250	350	220	220	278	3	3	1 660 000	4 200 000	169 000	430 000
260	370	220	220	292	3	3	1 760 000	4 450 000	179 000	455 000
	380	280	280	294	3	3	2 420 000	6 250 000	247 000	635 000
270	380	230	230	298	2.1	2.1	2 000 000	5 050 000	204 000	515 000
280	390	220	220	312	3	3	1 820 000	4 800 000	186 000	490 000
300	400	300	300	328	2	2	2 330 000	6 900 000	238 000	700 000
	420	240	240	332	3	3	2 280 000	5 750 000	233 000	585 000
310	430	240	240	344.5	3	3	2 240 000	5 950 000	228 000	605 000
320	450	240	240	355	3	3	2 320 000	5 750 000	237 000	585 000
330	460	340	340	365	4	4	3 050 000	8 650 000	310 000	880 000

备注: 1. 对上表未列入的四列圆柱滚子轴承, 请向NSK询问。  
2. 四列圆柱滚子轴承, 为特殊用途的设计, 使用时, 请向NSK联系。

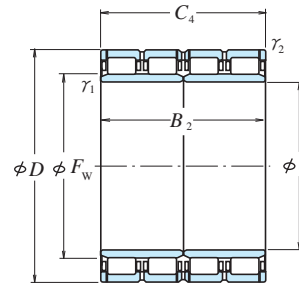
轴承代号	重量 (kg) (参考)	图例 号码	参考 型号
100 RV 1401	4	2	—
145 RV 2201	23	1	313924 A
150 RV 2201	20	1	—
150 RV 2302	23	1	313891 A
160 RV 2301	16	1	—
160 RV 2302	22	1	—
170 RV 2501	27	1	—
170 RV 2503	31	1	—
180 RV 2501	23	1	—
180 RV 2601	29	1	313812
190 RV 2601	26	1	—
190 RV 2701	36	1	314199B
200 RV 2801	38	1	—
200 RV 2901	42	1	313811
220 RV 3101	46	1	—
220 RV 3102	52	1	—
220 RV 3201	56	1	—
230 RV 3301	58	1	313824
230 RV 3401	81	1	—
240 RV 3301	57	1	313921
250 RV 3501	64	1	—
260 RV 3701	76	1	313823
260 RV 3801	107	1	—
270 RV 3801	83	1	—
280 RV 3901	80	1	313822
300 RV 4021	103	2	—
300 RV 4201	101	1	—
310 RV 4301	107	1	—
320 RV 4502	116	1	—
330 RV 4601	174	1	—



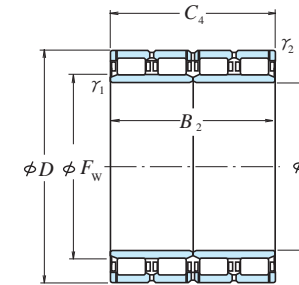
图例1



图例2



图例3



图例4

外形尺寸 (mm)							额定载荷 (N) [kgf]			
d	D	B, B <sub>2</sub>	C <sub>2</sub>	F <sub>w</sub>	γ <sub>1</sub> (最小)	γ <sub>2</sub> (最小)	C <sub>r</sub>	C <sub>0r</sub>	C <sub>r</sub>	C <sub>0r</sub>
370	540	400	400	415	4	4	4 500 000	12 000 000	460 000	1 230 000
380	540	400	400	424	5	5	4 300 000	12 000 000	440 000	1 220 000
390	550	400	400	434	5	5	4 400 000	12 400 000	450 000	1 260 000
400	560	410	410	445	5	2	5 600 000	16 500 000	575 000	1 680 000
430	591	420	420	476	4	4	4 450 000	13 400 000	455 000	1 370 000
440	620	450	450	490	4	4	6 350 000	19 000 000	650 000	1 940 000
450	630	450	450	500	4	4	5 950 000	17 500 000	605 000	1 780 000
460	670	500	500	522	6	6	7 650 000	22 700 000	780 000	2 320 000
480	680	500	500	534	5	5	7 700 000	23 100 000	785 000	2 360 000
500	690	510	510	552	5	5	7 750 000	24 600 000	790 000	2 500 000
	700	515	515	554	5	5	7 800 000	23 800 000	800 000	2 430 000
	720	530	530	560	6	6	8 550 000	25 300 000	870 000	2 580 000
520	735	535	535	574.5	5	5	8 900 000	26 300 000	910 000	2 680 000
530	780	570	570	601	6	6	10 100 000	29 200 000	1 030 000	2 980 000
570	815	594	594	628	6	6	11 700 000	33 500 000	1 190 000	3 450 000
610	870	660	660	680	6	6	13 200 000	41 500 000	1 340 000	4 250 000
650	920	690	690	723	7.5	7.5	14 200 000	45 000 000	1 450 000	4 600 000
690	980	715	715	767.5	7.5	7.5	15 300 000	48 000 000	1 560 000	4 900 000
700	930	620	620	763	6	6	11 100 000	38 000 000	1 130 000	3 900 000
	980	700	700	774	6	6	15 300 000	49 000 000	1 560 000	5 000 000
725	1 000	700	700	796	6	6	15 600 000	51 000 000	1 590 000	5 200 000
760	1 080	805	790	845	6	6	19 000 000	61 000 000	1 940 000	6 200 000
800	1 080	750	750	880	6	6	16 000 000	56 500 000	1 630 000	5 750 000
820	1 160	840	840	911	7.5	7.5	21 900 000	71 500 000	2 230 000	7 300 000
	1 100	745	720	892	6	3	16 900 000	58 500 000	1 720 000	6 000 000
850	1 180	850	850	940	7.5	7.5	21 100 000	72 000 000	2 150 000	7 350 000
860	1 130	670	670	934	6	6	15 700 000	56 500 000	1 600 000	5 800 000
	1 160	735	710	940	7.5	4	17 500 000	60 000 000	1 780 000	6 100 000
900	1 230	895	870	985	7.5	7.5	22 100 000	76 000 000	2 250 000	7 750 000
920	1 280	865	850	1 015	7.5	7.5	24 000 000	80 000 000	2 450 000	8 150 000

备注: 1. 对上表未列入的四列圆柱滚子轴承, 请向NSK询问。  
2. 四列圆柱滚子轴承, 为特殊用途的设计, 使用时, 请向NSK联系。

轴承代号	重量 (kg) (参考)	图例 号码	参考 型号
370 RV 5401	311	1	—
380 RV 5401	280	1 (1)	—
390 RV 5521	303	2 (1)	—
400 RV 5611	315	3	313015
430 RV 5921	347	2	—
440 RV 6221	430	2	—
450 RV 6321	440	2	—
460 RV 6721	596	2 (1)	—
480 RV 6811	610	3	—
500 RV 6921	580	2 (1)	—
500 RV 7021	622	2 (1)	—
500 RV 7211	782	3	—
520 RV 7331	750	4	—
530 RV 7811	960	3	—
570 RV 8111	960	3	—
610 RV 8711	1 330	3	—
650 RV 9211	1 520	3	—
690 RV 9831	1 790	4	—
700 RV 9311	1 200	3	—
700 RV 9821	1 720	2 (1)	—
725 RV 1011	1 670	3	—
760 RV 1032	2 430	4	—
800 RV 1032	2 050	4	—
820 RV 1121	2 900	2 (1)	—
820 RV 1132	2 000	4	—
850 RV 1111	2 850	3	—
860 RV 1132	1 780	4	—
860 RV 1133	2 200	4	—
900 RV 1211	3 200	3	—
920 RV 1211	3 510	3	—

注: (1) 外圈中央带有油孔、油槽。

## 铁道车辆用轴承

### 结构 型式和特征

铁道车辆的车轴用轴承，有圆柱滚子轴承与单列向心球轴承的成对双联，圆柱滚子轴承，圆锥滚子轴承，调心滚子轴承。轴承尺寸表中记载的是，作为车轴用的具有代表性的轴承。

车轴用轴承，由于车轴的强度和轴承箱的结构，有尺寸的制约，同时要求承载能力高，因此，多使用特别设计的宽幅双列轴承。

#### 圆柱滚子轴承

圆柱滚子轴承，高速性能优良，容易保养，检修。

使用圆柱滚子轴承的场合，按如下方法，使轴承承受轴向载荷。

- 将单列向心球轴承用于轴端，为缓冲轴向载荷，使用橡胶，或使用弹簧。
- 使用挡边或挡圈承受轴向载荷。

#### 圆锥滚子轴承

除径向载荷之外，同一轴承，还可以承受轴向载荷。所以，轴承周围构造可以更紧凑，广泛用于钢厂及其他产业的台车。

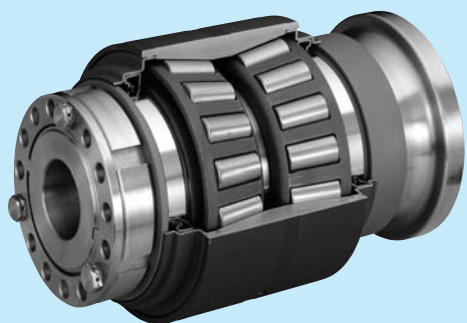
#### 密封轴承 (RCT 轴承 RCC 轴承)

- 带油封的预润滑型带座轴承，不需维修。
- 取代轴承箱，使用紧定套，所以可以轻量化。

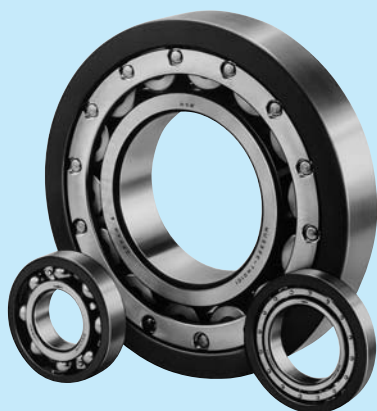
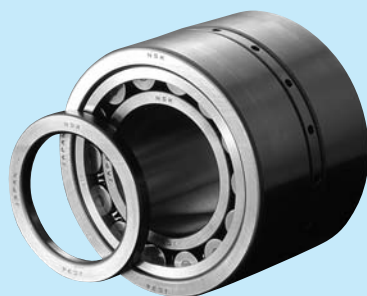
英制系列的RCT轴承，为美国铁道协会(AAR)所承认，(AAR22)，主要作为货车用，在世界各地广泛使用。

#### 专用样本

- Bearings for Railway Rolling Stock CAT No.E1156
- Axle Bearings for Railway Rolling Stock(Cylindrical Roller Bearings) CAT No.E1239
- Axle Bearings for Railway Rolling Stock(Spherical Roller Bearings) CAT No.E1240
- Bearings for Traction Motors CAT No.E1241



车轴用轴承



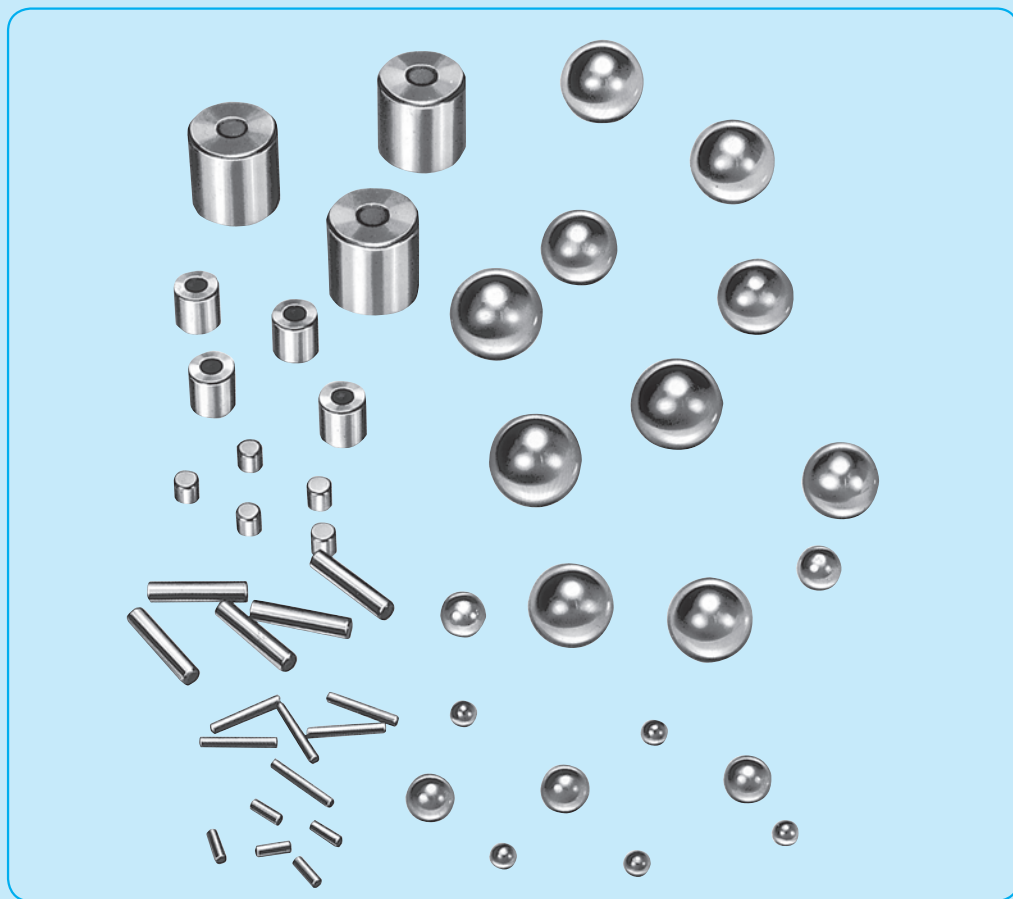
主电动机用轴承

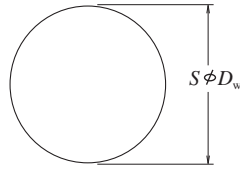


驱动装置用轴承

## 钢球 滚子

球轴承用钢球	公称内径 0.3~114.3mm .....	B344~B345页
滚子轴承用圆柱滚子	公称直径 3 ~80mm .....	B346~B347页
滚子轴承用长圆柱滚子	公称直径 5.5~15mm .....	B348~B349页
滚子轴承用滚针	公称直径 1 ~5 mm .....	B350~B351页





规格,公称直径及重量

规格		公称直径 D <sub>w</sub> (mm)	重量(kg) (参考) 每10000个	规格		公称直径 D <sub>w</sub> (mm)	重量(kg) (参考) 每10000个	规格		公称直径 D <sub>w</sub> (mm)	重量(kg) (参考) 每10个	
1 栏	2 栏			1 栏	2 栏			1 栏	2 栏			
0.3mm		0.30000	0.0011	10 mm	3/8	9.52500	3.523	30mm		30.00000	1.101	
0.4mm		0.40000	0.0026			10.00000	4.076			1 3/16	30.16250	1.119
0.5mm		0.50000	0.0051			10.31875	4.479			1 1/4	31.75000	1.305
0.6mm	0.025	0.60000	0.0088	11 mm		11.00000	5.425	32mm		32.00000	1.336	
0.7mm			0.63500	0.0104	7/16	11.11250	5.594		1 5/16	33.33750	1.510	
		0.70000	0.0140	11.5mm			11.50000	6.199	34mm		34.00000	1.602
0.8mm	1/32	0.79375	0.0204	12 mm	15/32	11.90625	6.880	35mm	1 3/8	34.92500	1.736	
1 mm			0.80000		0.0209		12.00000		7.044			35.00000
		1.00000	0.0408	1/2		12.70000	8.350	36mm		36.00000	1.902	
1.2mm	3/64	1.19062	0.0688	13 mm		13.00000	8.955	38mm	1 7/16	36.51250	1.984	
1.5mm			1.20000	0.0704	17/32		13.49375		10.02			38.00000
		1.50000	0.1376	14 mm		14.00000	11.19		1 1/2	38.10000	2.254	
2 mm	1/16	1.58750	0.1631	15 mm	9/16	14.28750	11.89	40mm	1 9/16	39.68750	2.548	
			1.98438		0.3185		15.00000		13.76			40.00000
	5/64	2.00000	0.3261	19/32		15.08125	13.98		1 5/8	41.27500	2.866	
2.5mm	3/32	2.38125	0.5504	16 mm	5/8	15.87500	16.31	45mm	1 11/16	42.86250	3.210	
			2.50000		0.6369		16.00000		16.70		1 3/4	44.45000
	7/64	2.77812	0.8740	21/32		16.66875	18.88			45.00000	3.714	
3 mm		3.00000	1.101	17 mm		17.00000	20.03	50mm	1 13/16	46.03750	3.977	
	1/8	3.17500	1.305	11/16		17.46250	21.71			1 7/8	47.62500	4.403
3.5mm			3.50000		1.748	18 mm			18.00000	23.77		1 15/16
	9/64	3.57188	1.858	23/32		18.25625	24.80	55mm		50.00000	5.095	
	5/32	3.96875	2.548			19.00000	27.96			2	50.80000	5.344
4 mm		4.00000	2.609	3/4		19.05000	28.18		2 1/8	53.97500	6.410	
4.5mm	3/16	4.50000	3.714	20 mm	25/32	19.84375	31.85	60mm		55.00000	6.782	
			4.76250		4.403		20.00000		32.61		2 1/4	57.15000
5 mm		5.00000	5.095	13/16		20.63750	35.83			60.00000	8.805	
5.5mm	7/32	5.50000	6.782	21 mm		21.00000	37.75	65mm	2 3/8	60.32500	8.948	
			5.55625		7.016		21.43125		40.12		2 1/2	63.50000
	15/64	5.95312	8.600	22 mm		22.00000	43.40			65.00000	11.19	
6 mm	1/4	6.00000	8.805	23 mm	7/8	22.22500	44.75		2 5/8	66.67500	12.08	
			6.35000		10.44		23.00000	49.60		2 3/4	69.85000	13.89
6.5mm		6.50000	11.19	29/32		23.01875	49.72		2 7/8	73.02500	15.87	
7 mm	17/64	6.74688	12.52	24 mm	15/16	23.81250	55.04		3	76.20000	18.04	
			7.00000		13.98		24.00000	56.35		3 1/4	82.55000	22.93
	9/32	7.14375	14.86	31/32		24.60625	60.73		3 1/2	88.90000	28.64	
7.5mm	5/16	7.50000	17.20	25 mm		25.00000	63.69		3 3/4	95.25000	35.23	
			7.93750		20.38	1		5.40000	66.80		4	101.60000
8 mm		8.00000	20.87	26 mm		26.00000	71.64		4 1/4	107.95000	51.28	
8.5mm	11/32	8.50000	25.03	28 mm	1 1/16	26.98750	80.12		4 1/2	114.30000	60.87	
			8.73125		27.13		28.00000	89.48				
9 mm		9.00000	29.72	1 1/8		28.57500	95.11					

等级的适用范围, 形状的精度、表面粗糙度及区分精度和样板

单位 mm

等级	规格的适用范围		形状精度及表面粗糙度			区分精度及样板		
			直径不同	圆球度	表面粗糙度	每批直径相互差(最大)	样板间隔	样板
	1 栏	2 栏	(最大)	(最大)	Ra (最大)			
3	0.3mm~12mm	0.025~1/2	0.08	0.08	0.012	0.13	0.5	-5,-0.5,0,+0.5,+5
5	0.3mm~12mm	0.025~1/2	0.13	0.13	0.02	0.25	1	-5,-1,0,+1,+5
10	0.3mm~25mm	0.025~1	0.25	0.25	0.025	0.5	1	-9,-1,0,+1,+9
16	0.3mm~25mm	0.025~1	0.4	0.4	0.032	0.8	2	-10,-2,0,+2,+10
20	0.3mm~38mm	0.025~1 1/2	0.5	0.5	0.04	1	2	-10,-2,0,+2,+10
28	0.3mm~38mm	0.025~1 1/2	0.7	0.7	0.05	1.4	2	-12,-2,0,+2,+12
40	0.3mm~50mm	0.025~2	1	1	0.08	2	4	-16,-4,0,+4,+16
60	0.3mm~65mm	0.025~3	1.5	1.5	0.095	3	5	-25,-5,0,+5,+25
100	0.3mm~65mm	0.025~4 1/2	2.5	2.5	0.125	5	10	-40,-10,0,+10,+40
200	0.3mm~65mm	0.025~4 1/2	5	5	0.2	10	15	-60,-15,0,+15,+60

硬 度

规格		硬 度	
1 栏	2 栏	HV	HRC
0.3mm~3mm	0.025~7/64	772~900	(63~67) <sup>(1)</sup>
3.5mm~30mm	1/8~1 1/8	-	62~67
32 mm~65mm	1 3/16~4 1/2	-	61~67

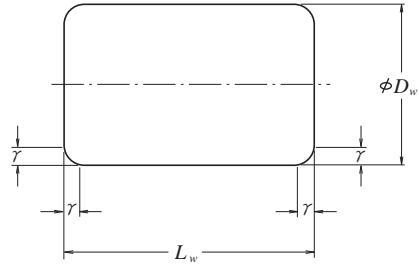
注 (1) ( )内的值是参考用换算值。

圆柱滚子的倒角尺寸公差值

单位 mm

最小	最大
0.1	0.3
0.2	0.5
0.3	0.8
0.5	1.2
0.6	1.5
0.7	1.7
1	2.2 <sup>(1)</sup>
1.5	3.5
2	4

注 (1)  $D_w$ 超过40mm时  
 $r$  (最大)为2.7mm



单位 mm

规格	$D_w$	$L_w$	$r$ (最小)	重量(kg) (参考) 每100个
3 × 3	3	3	0.1	0.016
3 × 5	3	5	0.1	0.027
3.5 × 5	3.5	5	0.2	0.037
4 × 4	4	4	0.2	0.039
4 × 6	4	6	0.2	0.058
4 × 8	4	8	0.2	0.078
4.5 × 4.5	4.5	4.5	0.2	0.055
4.5 × 6	4.5	6	0.2	0.073
5 × 5	5	5	0.2	0.075
5 × 8	5	8	0.2	0.121
5 × 10	5	10	0.2	0.152
5.5 × 5.5	5.5	5.5	0.2	0.10
5.5 × 8	5.5	8	0.2	0.146
6 × 6	6	6	0.2	0.13
6 × 8	6	8	0.2	0.178
6 × 12	6	12	0.2	0.261
6.5 × 6.5	6.5	6.5	0.3	0.166
6.5 × 9	6.5	9	0.3	0.23
7 × 7	7	7	0.3	0.206
7 × 10	7	10	0.3	0.296
7 × 14	7	14	0.3	0.415
7.5 × 7.5	7.5	7.5	0.3	0.254
7.5 × 11	7.5	11	0.3	0.375
8 × 8	8	8	0.3	0.31
8 × 12	8	12	0.3	0.465
9 × 9	9	9	0.3	0.44
9 × 14	9	14	0.3	0.68
10 × 10	10	10	0.3	0.60
10 × 14	10	14	0.3	0.85
11 × 11	11	11	0.3	0.82
11 × 15	11	15	0.3	1.1
12 × 12	12	12	0.3	1.04
12 × 18	12	18	0.3	1.57
13 × 13	13	13	0.3	1.33
13 × 20	13	20	0.3	2.04
14 × 14	14	14	0.3	1.66
14 × 20	14	20	0.3	2.36

单位 mm

规格	$D_w$	$L_w$	$r$ (最小)	重量(kg) (参考) 每100个
15 × 15	15	15	0.5	2.04
15 × 22	15	22	0.5	3.0
16 × 16	16	16	0.5	2.48
16 × 24	16	24	0.5	3.75
17 × 17	17	17	0.5	2.97
17 × 24	17	24	0.5	4.2
18 × 18	18	18	0.5	3.55
18 × 26	18	26	0.5	5.1
19 × 19	19	19	0.6	4.16
19 × 28	19	28	0.6	6.1
20 × 20	20	20	0.6	4.85
20 × 30	20	30	0.6	7.3
21 × 21	21	21	0.6	5.6
21 × 30	21	30	0.6	8.0
22 × 22	22	22	0.6	6.4
22 × 34	22	34	0.6	10
23 × 23	23	23	0.6	7.4
23 × 34	23	34	0.6	11.2
24 × 24	24	24	0.6	8.4
24 × 36	24	36	0.6	12.6
25 × 25	25	25	0.7	9.5
25 × 36	25	36	0.7	13.7
26 × 26	26	26	0.7	10.7
26 × 40	26	40	0.7	16.4
28 × 28	28	28	0.7	13.3
28 × 44	28	44	0.7	21
30 × 30	30	30	0.7	16.3
30 × 48	30	48	0.7	26.2
32 × 32	32	32	1	19.9
32 × 52	32	52	1	32.5
34 × 34	34	34	1	23.9
34 × 55	34	55	1	38.5
36 × 36	36	36	1	28.3
36 × 58	36	58	1	45.5
38 × 38	38	38	1	33.5
38 × 62	38	62	1	55
40 × 40	40	40	1	39
40 × 65	40	65	1	63

单位 mm

规格	$D_w$	$L_w$	$r$ (最小)	重量(kg) (参考) 每100个
42 × 42	42	42	1	45
45 × 45	45	45	1	55.5
48 × 48	48	48	1	67
50 × 50	50	50	1	76
52 × 52	52	52	1.5	85
54 × 54	54	54	1.5	95.5
56 × 56	56	56	1.5	107
60 × 60	60	60	1.5	131
64 × 64	64	64	1.5	159
68 × 68	68	68	1.5	191
75 × 75	75	75	2	256
80 × 80	80	80	2	310

圆柱滚子的精度

单位  $\mu m$

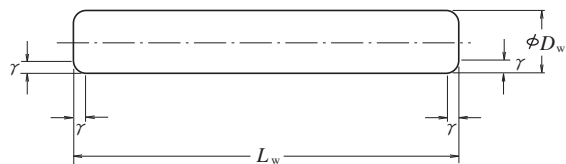
等级	$D_w$ (mm)		圆度 <sup>(1)</sup>	圆柱度 <sup>(2)</sup>	批直径的 相互差 <sup>(1)</sup>	长度公差 <sup>(3)</sup>		批长度的 相互差	端面跳动值
	以上	到	$\Delta R$ (最大)	$VD_{wmp}$ (最大)	$VD_{WL}$ (最大)	$\Delta L_{ws}$		$VL_{WL}$ (最大)	$S_w$ (最大)
						上	下		
1	3	18	0.5	0.8	1	+10	-[(IT9)-10]	5	3
1A	3	30	0.7	1	1.5	+10	-[(IT9)-10]	7	5
2	3	50	1	1.5	2	+10	-[(IT9)-10]	10	6
2A	10	80	1.3	2	2.5	+10	-[(IT9)-10]	13	8
3	18	80	1.5	3	3	+10	-[(IT9)-10]	15	10
5	30	80	2.5	4	5	+10	-[(IT9)-10]	25	15

注 (1) 适用于滚子全长中央部分

(2) 适用于外径为圆柱部分

(3) 据 $L_w$ 值请参照C22页附表11查阅IT9的基本公差值IT





备注：上图表示端面形状为平面。

长圆柱滚子的倒角尺寸的公差值

单位 mm

最小	最大
0.2	0.5
0.3	0.8
0.5	1.2

单位 mm

规格	$D_w$	$L_w$	$r^{(1)}$ (最小)	重量(kg) (参考) 每100个
5.5×18	5.5	18	0.2	0.333
5.5×22.4	5.5	22.4	0.2	0.414
5.5×28	5.5	28	0.2	0.518
6×20	6	20	0.2	0.44
6×25	6	25	0.2	0.55
6×31.5	6	31.5	0.2	0.693
6×40	6	40	0.2	0.88
6×50	6	50	0.2	1.1
6.5×20	6.5	20	0.3	0.516
6.5×25	6.5	25	0.3	0.645
6.5×31.5	6.5	31.5	0.3	0.813
7×22.4	7	22.4	0.3	0.671
7×28	7	28	0.3	0.838
7×35.5	7	35.5	0.3	1.06
7×45	7	45	0.3	1.35
7×56	7	56	0.3	1.68
7.5×31.5	7.5	31.5	0.3	1.08
7.5×40	7.5	40	0.3	1.38

单位 mm

规格	$D_w$	$L_w$	$r^{(1)}$ (最小)	重量(kg) (参考) 每100个
8×25	8	25	0.3	0.978
8×31.5	8	31.5	0.3	1.23
8×40	8	40	0.3	1.56
8×50	8	50	0.3	1.96
8×63	8	63	0.3	2.46
9×28	9	28	0.3	1.39
9×35.5	9	35.5	0.3	1.76
9×45	9	45	0.3	2.23
9×56	9	56	0.3	2.77
10×31.5	10	31.5	0.3	1.93
10×40	10	40	0.3	2.44
10×50	10	50	0.3	3.06
10×63	10	63	0.3	3.85
12×40	12	40	0.3	3.52
12×50	12	50	0.3	4.4
12×63	12	63	0.3	5.54
15×45	15	45	0.5	6.16
15×56	15	56	0.5	7.68
15×71	15	71	0.5	9.74
15×90	15	90	0.5	12.4

注 (1) 端面形状为平面的滚子。

长圆柱滚子的精度

单位  $\mu m$

等级	圆度 <sup>(1)</sup>	圆柱度 <sup>(3)</sup>	批直径的相互差 <sup>(1)</sup>	长度公差 <sup>(2)</sup>
	$\Delta R$ (最大)	$VD_{wmp}$ (最大)	$VD_{wL}$ (最大)	$\Delta L_{ws}$
3	1.5	3	3	h12
5	2	5	5	h12

注 (1) 适用于滚子全长中央部分

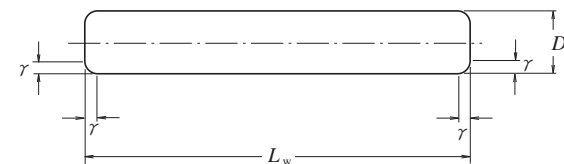
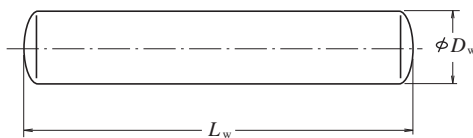
(2) 据 $L_w$ 值, h12是长度公差

(3) 适用于外径为圆柱部分

长度公差

单位 mm

$D_w$		h12 长度公差		h13	
超过	到	上	下	上	下
3	6	—	—	0	-0.18
6	10	—	—	0	-0.22
10	18	—	—	0	-0.27
18	30	0	-0.21	0	-0.33
30	50	0	-0.25	0	-0.39
50	80	0	-0.30	—	—
80	120	0	-0.35	—	—



单位 mm

规格	$D_w$	$L_w$	$r^{(1)}$ (最小)	重量(kg) (参考) 每1000个
1 × 5.8	1	5.8	0.1	0.035
1 × 6.8	1	6.8	0.1	0.042
1 × 7.8	1	7.8	0.1	0.048
1 × 9.8	1	9.8	0.1	0.060
1.5 × 5.8	1.5	5.8	0.1	0.080
1.5 × 6.8	1.5	6.8	0.1	0.093
1.5 × 7.8	1.5	7.8	0.1	0.105
1.5 × 9.8	1.5	9.8	0.1	0.135
1.5 × 11.8	1.5	11.8	0.1	0.160
1.5 × 13.8	1.5	13.8	0.1	0.190
2 × 6.8	2	6.8	0.1	0.165
2 × 7.8	2	7.8	0.1	0.190
2 × 9.8	2	9.8	0.1	0.240
2 × 11.8	2	11.8	0.1	0.290
2 × 13.8	2	13.8	0.1	0.335
2 × 15.8	2	15.8	0.1	0.385
2 × 17.8	2	17.8	0.1	0.435
2 × 19.8	2	19.8	0.1	0.485
2.5 × 7.8	2.5	7.8	0.1	0.300
2.5 × 9.8	2.5	9.8	0.1	0.375
2.5 × 11.8	2.5	11.8	0.1	0.450
2.5 × 13.8	2.5	13.8	0.1	0.525
2.5 × 15.8	2.5	15.8	0.1	0.605
2.5 × 17.8	2.5	17.8	0.1	0.680
2.5 × 19.8	2.5	19.8	0.1	0.755
2.5 × 21.8	2.5	22.8	0.1	0.835
2.5 × 23.8	2.5	23.8	0.1	0.910
3 × 9.8	3	9.8	0.1	0.540
3 × 11.8	3	11.8	0.1	0.650
3 × 13.8	3	13.8	0.1	0.760
3 × 15.8	3	15.8	0.1	0.870
3 × 17.8	3	17.8	0.1	0.980
3 × 19.8	3	19.8	0.1	1.10
3 × 21.8	3	21.8	0.1	1.20
3 × 23.8	3	23.8	0.1	1.30
3 × 25.8	3	25.8	0.1	1.40
3 × 27.8	3	27.8	0.1	1.55
3 × 29.8	3	29.8	0.1	1.65
3.5 × 11.8	3.5	11.8	0.1	0.885
3.5 × 13.8	3.5	13.8	0.1	1.05
3.5 × 15.8	3.5	15.8	0.1	1.20
3.5 × 17.8	3.5	17.8	0.1	1.35

单位 mm

规格	$D_w$	$L_w$	$r^{(1)}$ (最小)	重量(kg) (参考) 每1000个
3.5 × 19.8	3.5	19.8	0.1	1.50
3.5 × 21.8	3.5	21.8	0.1	1.65
3.5 × 23.8	3.5	23.8	0.1	1.80
3.5 × 25.8	3.5	25.8	0.1	1.95
3.5 × 27.8	3.5	27.8	0.1	2.10
3.5 × 29.8	3.5	29.8	0.1	2.25
3.5 × 31.8	3.5	31.8	0.1	2.40
3.5 × 34.8	3.5	34.8	0.1	2.60
4 × 13.8	4	13.8	0.1	1.35
4 × 15.8	4	15.8	0.1	1.55
4 × 17.8	4	17.8	0.1	1.75
4 × 19.8	4	19.8	0.1	1.95
4 × 21.8	4	21.8	0.1	2.15
4 × 23.8	4	23.8	0.1	2.35
4 × 25.8	4	25.8	0.1	2.55
4 × 27.8	4	27.8	0.1	2.70
4 × 29.8	4	29.8	0.1	2.90
4 × 31.8	4	31.8	0.1	3.10
4 × 34.8	4	34.8	0.1	3.40
4 × 37.8	4	37.8	0.1	3.70
4 × 39.8	4	39.8	0.1	3.90
4.5 × 17.8	4.5	17.8	0.1	2.20
4.5 × 19.8	4.5	19.8	0.1	2.45
4.5 × 21.8	4.5	21.8	0.1	2.70
4.5 × 23.8	4.5	23.8	0.1	2.95
4.5 × 25.8	4.5	25.8	0.1	3.20
4.5 × 29.8	4.5	29.8	0.1	3.70
4.5 × 31.8	4.5	31.8	0.1	3.95
4.5 × 34.8	4.5	34.8	0.1	4.30
4.5 × 37.8	4.5	37.8	0.1	4.70
4.5 × 39.8	4.5	39.8	0.1	4.90
5 × 19.8	5	19.8	0.1	3.00
5 × 21.8	5	21.8	0.1	3.35
5 × 23.8	5	23.8	0.1	3.65
5 × 25.8	5	25.8	0.1	3.95
5 × 27.8	5	27.8	0.1	4.25
5 × 29.8	5	29.8	0.1	4.55
5 × 31.8	5	31.8	0.1	4.85
5 × 34.8	5	34.8	0.1	5.30
5 × 37.8	5	37.8	0.1	5.75
5 × 39.8	5	39.8	0.1	6.10
5 × 49.8	5	49.8	0.1	7.60

滚针滚子的倒角尺寸公差值

单位 mm

$D_w$		$r$ (最小)	$r$ (最大)
超过	到		
—	1	0.1	0.4
1	3	0.1	0.6
3	5	0.1	0.9

备注 截面形状为平面的滚子。

滚针滚子的精度

单位  $\mu m$

等级	(1) $VD_{wp}$ (最大)	圆度(1) $\Delta R$ (最大)	批直径的 相互差(1) $VD_{WL}$ (最大)	长度公差(2) $\Delta L_{ws}$
2	1	1	2	h13
3	1.5	1.5	3	h13
5	2	2.5	5	h13

注 (1) 适用于滚子全长中央部分

(2) 据 $L_w$ 值的大小而定。h13是据B349页时示的滚子长度之尺寸公差而定的

备注: 滚子全长各部分的实测直径大于其中央部分的实际最大直径不能超过下面数值

等级2时为 $0.5 \mu m$

" 3 "为 $0.8 \mu m$

" 5 "  $1 \mu m$

注 (1) 适用于端面形状为平面的滚子

备注: 1. 上图表示端面形状为球面及平面两种滚子

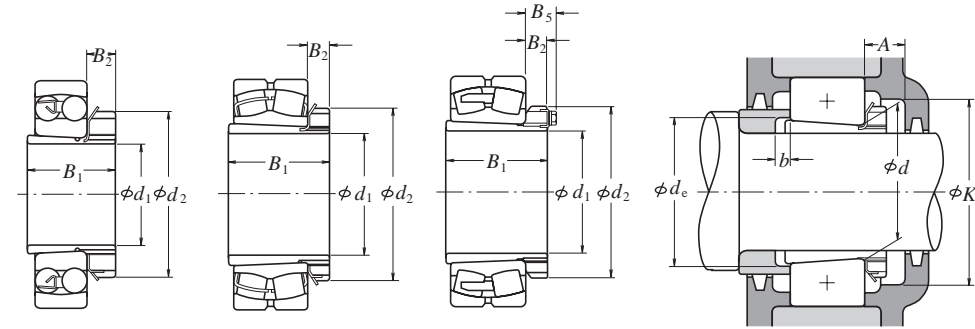
2. 端面形状为球面时, 其球面半径 $R$ 尺寸的最小值为 $\frac{D_w}{2}$ , 最大值为 $\frac{L_w}{2}$ ,

## 滚动轴承用附件

滚动轴承用紧定套	内径 17~470mm	.....	B354~B361页
滚动轴承用拆卸套	内径 35~480mm	.....	B362~B367页
滚动轴承用螺母		.....	B368~B372页
滚动轴承用止动垫圈挡块		.....	B373页
滚动轴承用垫圈		.....	B374~B375页



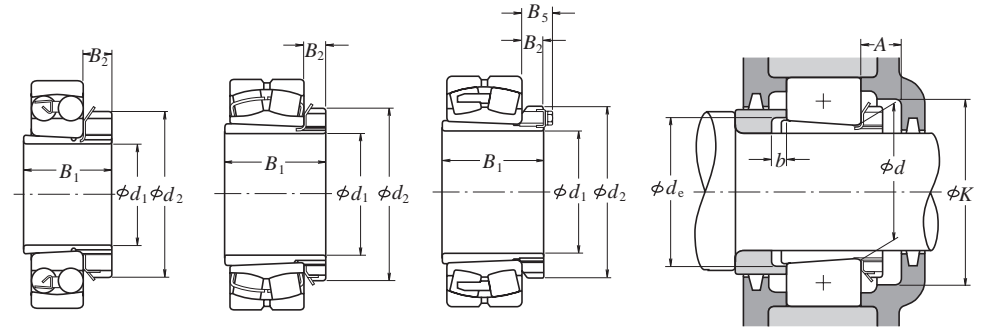
滚动轴承用紧定套  
轴径 17~40 mm



轴径 (mm) $d_1$	轴承公称内径 (mm) $d$	型号 (适用轴承)		尺寸 (mm)				紧定套 型号	安装尺寸 (mm)				重量 (kg) (参考)
				$B_1$	$d_2$	$B_2$	$B_5$		$A$ (最小)	$K$ (最小)	$d_e$ (最小)	$b$ (最小)	
17	20	1204K	+ H 204X	24	32	7	-	A 204X	14	39	23	5	0.045
	20	2204K	+ H 304X	28	32	7	-	A 304X	14	39	24	5	0.045
	20	1304K	+ H 304X	28	32	7	-	A 304X	14	39	24	8	0.045
	20	2304K	+ H 2304X	31	32	7	-	A 2304X	14	39	24	5	0.050
20	25	1205K	+ H 205X	26	38	8	-	A 205X	15	45	28	5	0.065
	25	2205K	+ H 305X	29	38	8	-	A 305X	15	45	29	5	0.075
	25	1305K	+ H 305X	29	38	8	-	A 305X	15	45	29	6	0.075
	25	21305CDK	+ H 305X	29	38	8	-	A 305X	15	45	29	6	0.075
	25	2305K	+ H 2305X	35	38	8	-	A 2305X	15	45	29	5	0.090
25	30	1206K	+ H 206X	27	45	8	-	A 206X	15	50	33	5	0.10
	30	2206K	+ H 306X	31	45	8	-	A 306X	15	50	34	5	0.11
	30	1306K	+ H 306X	31	45	8	-	A 306X	15	50	34	6	0.11
	30	21306CDK	+ H 306X	31	45	8	-	A 306X	15	50	34	6	0.11
	30	2306K	+ H 2306X	38	45	8	-	A 2306X	15	50	35	5	0.125
30	35	1207K	+ H 207X	29	52	9	-	A 207X	17	58	38	5	0.125
	35	2207K	+ H 307X	35	52	9	-	A 307X	17	58	39	5	0.145
	35	1307K	+ H 307X	35	52	9	-	A 307X	17	58	39	7	0.145
	35	21307CDK	+ H 307X	35	52	9	-	A 307X	17	58	39	7	0.145
	35	2307K	+ H 2307X	43	52	9	-	A 2307X	17	58	40	5	0.16
35	40	1208K	+ H 208X	31	58	10	-	A 208X	17	65	44	5	0.175
	40	2208K	+ H 308X	36	58	10	-	A 308X	17	65	44	5	0.19
	40	1308K	+ H 308X	36	58	10	-	A 308X	17	65	44	5	0.19
	40	21308E AKE4	+ H 308X	36	58	10	-	A 308X	17	65	44	5	0.19
	40	2308K	+ H 2308X	46	58	10	-	A 2308X	17	65	45	5	0.225
	40	22308E AKE4	+ H 2308X	46	58	10	-	A 2308X	17	65	45	5	0.225
40	45	1209K	+ H 209X	33	65	11	-	A 209X	17	72	49	5	0.225
	45	2209K	+ H 309X	39	65	11	-	A 309X	17	72	49	8	0.26
	45	1309K	+ H 309X	39	65	11	-	A 309X	17	72	49	5	0.26
	45	21309E AKE4	+ H 309X	39	65	11	-	A 309X	17	72	49	5	0.26
	45	2309K	+ H 2309X	50	65	11	-	A 2309X	17	72	50	5	0.30
	45	22309E AKE4	+ H 2309X	50	65	11	-	A 2309X	17	72	50	5	0.30

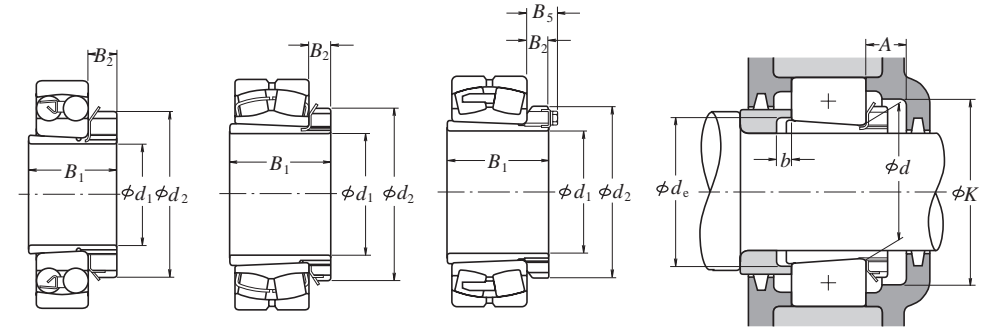
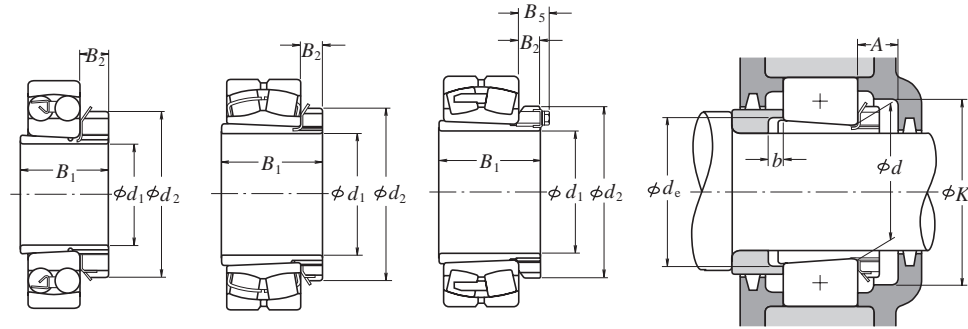
备注：在紧定套型号的末尾带“X”者，表示切割宽度窄的紧定衬套。使用直线舌的垫圈。

NSK  
轴径 45~60 mm



轴径 (mm) $d_1$	轴承公称内径 (mm) $d$	型号 (适用轴承)		尺寸 (mm)				紧定套 型号	安装尺寸 (mm)				重量 (kg) (参考)
				$B_1$	$d_2$	$B_2$	$B_5$		$A$ (最小)	$K$ (最小)	$d_e$ (最小)	$b$ (最小)	
45	50	1210K	+ H 210X	35	70	12	-	A 210X	19	76	53	5	0.275
	50	2210K	+ H 310X	42	70	12	-	A 310X	19	76	54	10	0.30
	50	1310K	+ H 310X	42	70	12	-	A 310X	19	76	54	5	0.30
50	50	21310E AKE4	+ H 310X	42	70	12	-	A 310X	19	76	54	5	0.30
	50	2310K	+ H 2310X	55	70	12	-	A 2310X	19	76	56	5	0.35
	50	22310E AKE4	+ H 2310X	55	70	12	-	A 2310X	19	76	56	5	0.35
50	55	1211K	+ H 211X	37	75	12	-	A 211X	19	85	60	6	0.305
	55	2211K	+ H 311X	45	75	12	-	A 311X	19	85	60	11	0.35
	55	22211E AKE4	+ H 311X	45	75	12	-	A 311X	19	85	60	11	0.35
55	55	1311K	+ H 311X	45	75	12	-	A 311X	19	85	60	6	0.35
	55	21311E AKE4	+ H 311X	45	75	12	-	A 311X	19	85	60	6	0.35
	55	2311K	+ H 2311X	59	75	12	-	A 2311X	19	85	61	6	0.40
	55	22311E AKE4	+ H 2311X	59	75	12	-	A 2311X	19	85	61	6	0.40
	55	22211E AKE4	+ H 311X	59	75	12	-	A 311X	19	85	60	11	0.35
55	60	1212K	+ H 212X	38	80	13	-	A 212X	20	90	64	5	0.365
	60	2212K	+ H 312X	47	80	13	-	A 312X	20	90	65	9	0.40
	60	22212E AKE4	+ H 312X	47	80	13	-	A 312X	20	90	65	9	0.40
60	60	1312K	+ H 312X	47	80	13	-	A 312X	20	90	65	5	0.40
	60	21312E AKE4	+ H 312X	47	80	13	-	A 312X	20	90	65	5	0.40
	60	2312K	+ H 2312X	62	80	13	-	A 2312X	20	90	66	5	0.45
	60	22312E AKE4	+ H 2312X	62	80	13	-	A 2312X	20	90	66	5	0.45
60	65	1213K	+ H 213X	40	85	14	-	A 213X	21	96	70	5	0.40
	65	2213K	+ H 313X	50	85	14	-	A 313X	21	96	70	8	0.45
	65	22213E AKE4	+ H 313X	50	85	14	-	A 313X	21	96	70	8	0.45
60	65	1313K	+ H 313X	50	85	14	-	A 313X	21	96	70	5	0.45
	65	21313E AKE4	+ H 313X	50	85	14	-	A 313X	21	96	70	5	0.45
	65	2313K	+ H 2313X	65	85	14	-	A 2313X	21	96	72	5	0.55
	65	22313E AKE4	+ H 2313X	65	85	14	-	A 2313X	21	96	72	5	0.55
	65	22213E AKE4	+ H 313X	65	85	14	-	A 313X	21	96	72	5	0.55
70	70	22214E AKE4	+ H 314X	52	92	14	-	A 314X	21	96	70	8	0.65
	70	21314E AKE4	+ H 314X	52	92	14	-	A 314X	21	96	70	5	0.65
	70	2314K	+ H 2314X	68	92	14	-	A 2314X	21	96	72	5	0.70
	70	22314E AKE4	+ H 2314X	68	92	14	-	A 2314X	21	96	72	5	0.70

备注：在紧定套型号的末尾带“X”者，表示切割宽度窄的紧定衬套。使用直线舌的垫圈。

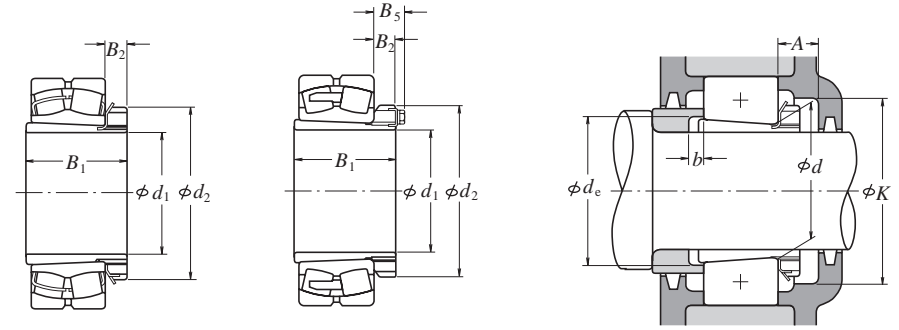
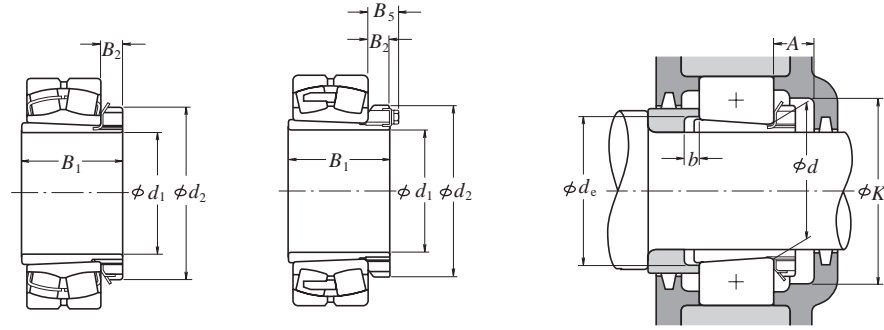


轴径 (mm) $d_1$	轴承公称内径 (mm) $d$	型号 (适用轴承)		尺寸 (mm)				紧定套 型号	安装尺寸 (mm)				重量 (kg) (参考)
				$B_1$	$d_2$	$B_2$	$B_5$		$A$ (最小)	$K$ (最小)	$d_e$ (最小)	$b$ (最小)	
65	75	1215K	+ H 215X	43	98	15	-	A 215X	23	110	80	5	0.70
	75	2215K	+ H 315X	55	98	15	-	A 315X	23	110	80	12	0.85
	75	22215E AKE4	+ H 315X	55	98	15	-	A 315X	23	110	80	12	0.85
	75	1315K	+ H 315X	55	98	15	-	A 315X	23	110	80	5	0.85
	75	21315E AKE4	+ H 315X	55	98	15	-	A 315X	23	110	80	5	0.85
	75	2315K	+ H 2315X	73	98	15	-	A 2315X	23	110	82	5	1.05
	75	22315E AKE4	+ H 2315X	73	98	15	-	A 2315X	23	110	82	5	1.05
	75	22315E AKE4	+ H 2315X	73	98	15	-	A 2315X	23	110	82	5	1.05
70	80	1216K	+ H 216X	46	105	17	-	A 216X	25	120	85	5	0.85
	80	2216K	+ H 316X	59	105	17	-	A 316X	25	120	86	12	1.05
	80	22216E AKE4	+ H 316X	59	105	17	-	A 316X	25	120	86	12	1.05
	80	1316K	+ H 316X	59	105	17	-	A 316X	25	120	86	5	1.05
	80	21316E AKE4	+ H 316X	59	105	17	-	A 316X	25	120	86	5	1.05
	80	2316K	+ H 2316X	78	105	17	-	A 2316X	25	120	87	5	1.3
	80	22316E AKE4	+ H 2316X	78	105	17	-	A 2316X	25	120	87	5	1.3
	80	22316E AKE4	+ H 2316X	78	105	17	-	A 2316X	25	120	87	5	1.3
75	85	1217K	+ H 217X	50	110	18	-	A 217X	27	128	90	6	1.0
	85	2217K	+ H 317X	63	110	18	-	A 317X	27	128	91	12	1.2
	85	22217E AKE4	+ H 317X	63	110	18	-	A 317X	27	128	91	12	1.2
	85	1317K	+ H 317X	63	110	18	-	A 317X	27	128	91	6	1.2
	85	21317E AKE4	+ H 317X	63	110	18	-	A 317X	27	128	91	6	1.2
	85	2317K	+ H 2317X	82	110	18	-	A 2317X	27	128	94	6	1.45
	85	22317E AKE4	+ H 2317X	82	110	18	-	A 2317X	27	128	94	6	1.45
	85	22317E AKE4	+ H 2317X	82	110	18	-	A 2317X	27	128	94	6	1.45
80	90	1218K	+ H 218X	52	120	18	-	A 218X	28	139	95	6	1.15
	90	2218K	+ H 318X	65	120	18	-	A 318X	28	139	96	10	1.4
	90	22218E AKE4	+ H 318X	65	120	18	-	A 318X	28	139	96	10	1.4
	90	1318K	+ H 318X	65	120	18	-	A 318X	28	139	96	6	1.4
	90	21318E AKE4	+ H 318X	65	120	18	-	A 318X	28	139	96	6	1.4
	90	2318K	+ H 2318X	86	120	18	-	A 2318X	28	139	99	6	1.7
	90	22318E AKE4	+ H 2318X	86	120	18	-	A 2318X	28	139	99	6	1.7
	90	22318E AKE4	+ H 2318X	86	120	18	-	A 2318X	28	139	99	6	1.7
	90	23218CKE4	+ H 2318X	86	120	18	-	A 2318X	28	139	99	6	1.7
	90	22318E AKE4	+ H 2318X	86	120	18	-	A 2318X	28	139	99	6	1.7
	90	22318E AKE4	+ H 2318X	86	120	18	-	A 2318X	28	139	99	6	1.7
	90	22318E AKE4	+ H 2318X	86	120	18	-	A 2318X	28	139	99	6	1.7

备注： 在紧定套型号的末尾带“X”者，表示切割宽度窄的紧定衬套。使用直线舌的垫圈。

轴径 (mm) $d_1$	轴承公称内径 (mm) $d$	型号 (适用轴承)		尺寸 (mm)				紧定套 型号	安装尺寸 (mm)				重量 (kg) (参考)
				$B_1$	$d_2$	$B_2$	$B_5$		$A$ (最小)	$K$ (最小)	$d_e$ (最小)	$b$ (最小)	
85	95	1219K	+ H 219X	55	125	19	-	A 219X	29	145	101	7	1.35
	95	2219K	+ H 319X	68	125	19	-	A 319X	29	145	102	9	1.55
	95	22219E AKE4	+ H 319X	68	125	19	-	A 319X	29	145	102	9	1.55
	95	1319K	+ H 319X	68	125	19	-	A 319X	29	145	102	7	1.55
90	95	21319CK	+ H 319X	68	125	19	-	A 319X	29	145	102	7	1.55
	95	2319K	+ H2319X	90	125	19	-	A 2319X	29	145	105	7	1.9
	95	22319E AKE4	+ H2319X	90	125	19	-	A 2319X	29	145	105	7	1.9
	100	1220K	+ H 220X	58	130	20	-	A 220X	30	150	106	7	1.45
	100	2220K	+ H 320X	71	130	20	-	A 320X	30	150	107	8	1.7
	100	22220E AKE4	+ H 320X	71	130	20	-	A 320X	30	150	107	8	1.7
	100	1320K	+ H 320X	71	130	20	-	A 320X	30	150	107	7	1.7
	100	21320CK	+ H 320X	71	130	20	-	A 320X	30	150	107	7	1.7
100	100	2320K	+ H2320X	97	130	20	-	A 2320X	30	150	110	7	2.15
	100	23220CK	+ H2320X	97	130	20	-	A 2320X	30	150	110	7	2.15
	100	22320E AKE4	+ H2320X	97	130	20	-	A 2320X	30	150	110	7	2.15
	110	23122CK	+ H3122X	81	145	21	-	A 3122X	32	170	117	7	2.25
	110	1222K	+ H 222X	63	145	21	-	A 222X	32	170	116	7	1.95
	110	2222K	+ H 322X	77	145	21	-	A 322X	32	170	117	6	2.3
	110	22222E AKE4	+ H 322X	77	145	21	-	A 322X	32	170	117	6	2.3
	110	1322K	+ H 322X	77	145	21	-	A 322X	32	170	117	9	2.3
	110	2322K	+ H2322X	105	145	21	-	A 2322X	32	170	121	7	2.75
	110	23222CK	+ H2322X	105	145	21	-	A 2322X	32	170	121	17	2.75
	110	22322E AKE4	+ H2322X	105	145	21	-	A 2322X	32	170	121	7	2.75
	110	120	23024CDK	+ H3024	72	145	22	-	A 3024	33	180	127	7
120		23124CK	+ H3124	88	155	22	-	A 3124	33	180	128	7	2.65
120		22224E AKE4	+ H3124	88	155	22	-	A 3124	33	180	128	11	2.65
120		23224CK	+ H2324	112	155	22	-	A 2324	33	180	131	17	3.2
120		22324E AKE4	+ H2324	112	155	22	-	A 2324	33	180	131	7	3.2
130		23026CDK	+ H3026	80	155	23	-	A 3026	34	190	137	8	2.85
130		23126CK	+ H3126	92	165	23	-	A 3126	34	190	138	8	3.65
130		22226E AKE4	+ H3126	92	165	23	-	A 3126	34	190	138	8	3.65
115	130	23226CK	+ H2326	121	165	23	-	A 2326	34	190	142	21	4.6
	130	22326CK	+ H2326	121	165	23	-	A 2326	34	190	142	8	4.6
	130	23226CK	+ H2326	121	165	23	-	A 2326	34	190	142	21	4.6
	130	22326CK	+ H2326	121	165	23	-	A 2326	34	190	142	8	4.6

备注： 在紧定套型号的末尾带“X”者，表示切割宽度窄的紧定衬套。使用直线舌的垫圈。

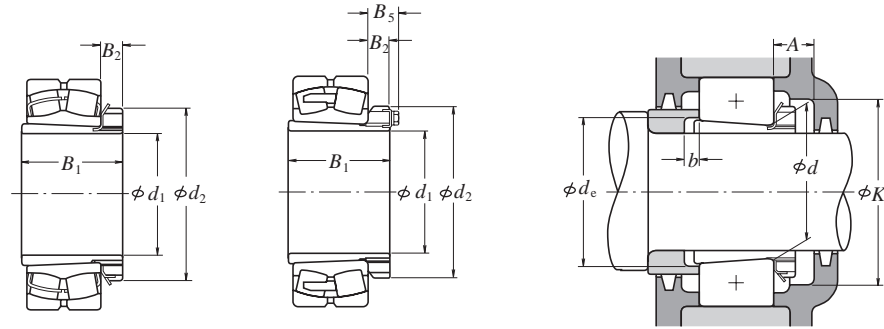


轴径 (mm) $d_1$	轴承公称内径 (mm) $d$	型号 (适用轴承)	尺寸 (mm)				紧定套 型号	安装尺寸 (mm)				重量 (kg) (参考)
			$B_1$	$d_2$	$B_2$	$B_5$		$A$ (最小)	$K$ (最小)	$d_e$ (最小)	$b$ (最小)	
125	140	23028CDK + H3028	82	165	24	-	A 3028	36	205	147	8	3.15
	140	23128CK + H3128	97	180	24	-	A 3128	36	205	149	8	4.35
	140	22228CDK + H3128	97	180	24	-	A 3128	36	205	149	8	4.35
140	140	23228CK + H2328	131	180	24	-	A 2328	36	205	152	22	5.55
	140	22328CK + H2328	131	180	24	-	A 2328	36	205	152	8	5.55
	140	23030CDK + H3030	87	180	26	-	A 3030	37	220	158	8	3.9
135	150	23130CK + H3130	111	195	26	-	A 3130	37	220	160	8	5.5
	150	22230CDK + H3130	111	195	26	-	A 3130	37	220	160	15	5.5
	150	23230CK + H2330	139	195	26	-	A 2330	37	220	163	20	6.6
140	150	22330CAK + H2330	139	195	26	-	A 2330	37	220	163	8	6.6
	160	23932CAK + H3932	78	190	28	-	A 3932	39	205	168	8	4.64
	160	23032CDK + H3032	93	190	28	-	A 3032	39	230	168	8	5.2
160	160	23132CK + H3132	119	210	28	-	A 3132	39	230	170	8	7.65
	160	22232CDK + H3132	119	210	28	-	A 3132	39	230	170	14	7.65
	160	23232CK + H2332	147	210	28	-	A 2332	39	230	174	18	9.15
150	160	22332CAK + H2332	147	210	28	-	A 2332	39	230	174	8	9.15
	170	23934B CAK + H3934	79	200	29	-	A 3934	40	215	179	8	5.07
	170	23034CDK + H3034	101	200	29	-	A 3034	40	250	179	8	6.0
170	170	23134CK + H3134	122	220	29	-	A 3134	40	250	180	8	8.4
	170	22234CDK + H3134	122	220	29	-	A 3134	40	250	180	10	8.4
	170	23234CK + H2334	154	220	29	-	A 2334	40	250	185	18	10
160	170	22334CAK + H2334	154	220	29	-	A 2334	40	250	185	8	10
	180	23936CAK + H3936	87	210	30	-	A 3936	41	230	189	8	5.87
	180	23036CDK + H3036	109	210	30	-	A 3036	41	260	189	8	6.85
180	180	23136CK + H3136	131	230	30	-	A 3136	41	260	191	8	9.5
	180	22236CDK + H3136	131	230	30	-	A 3136	41	260	191	18	9.5
	180	23236CK + H2336	161	230	30	-	A 2336	41	260	195	22	11.5
170	180	22336CAK + H2336	161	230	30	-	A 2336	41	260	195	8	11.5
	190	23938CAK + H3938	89	220	31	-	A 3938	43	240	199	9	6.35
	190	23038CAK + H3038	112	220	31	-	A 3038	43	270	199	9	7.45
190	190	23138CK + H3138	141	240	31	-	A 3138	43	270	202	9	11
	190	22238CAK + H3138	141	240	31	-	A 3138	43	270	202	21	11
	190	23238CK + H2338	169	240	31	-	A 2338	43	270	206	21	12.5
190	22338CAK + H2338	169	240	31	-	A 2338	43	270	206	9	12.5	

轴径 (mm) $d_1$	轴承公称内径 (mm) $d$	型号 (适用轴承)	尺寸 (mm)				紧定套 型号	安装尺寸 (mm)				重量 (kg) (参考)
			$B_1$	$d_2$	$B_2$	$B_5$		$A$ (最小)	$K$ (最小)	$d_e$ (最小)	$b$ (最小)	
180	200	23940CAK + H3940	98	240	32	-	A 3940	46	260	210	10	8.0
	200	23040CAK + H3040	120	240	32	-	A 3040	46	280	210	10	9.2
	200	23140CK + H3140	150	250	32	-	A 3140	46	280	212	10	12
200	200	22240CAK + H3140	150	250	32	-	A 3140	46	280	212	24	12
	200	23240CK + H2340	176	250	32	-	A 2340	46	280	216	20	14
	200	22340CAK + H2340	176	250	32	-	A 2340	46	280	216	10	14
200	220	23944CAK + H3944	96	260	30	41	A 3944	55	280	231	10	8.32
	220	23044CAK + H3044	128	260	30	41	A 3044	55	320	231	12	10.5
	220	23144CK + H3144	158	280	32	44	A 3144	55	320	233	10	14.5
220	220	22244CAK + H3144	158	280	32	44	A 3144	55	320	233	22	14.5
	220	23244CK + H2344	183	280	32	44	A 2344	55	320	236	11	16.5
	220	22344CAK + H2344	183	280	32	44	A 2344	55	320	236	10	16.5
240	240	23948CAK + H3948	101	290	34	46	A 3948	60	300	251	11	11.2
	240	23048CAK + H3048	133	290	34	46	A 3048	60	340	251	11	13
	240	23148CK + H3148	169	300	34	46	A 3148	60	340	254	11	17.5
240	240	22248CAK + H3148	169	300	34	46	A 3148	60	340	254	19	17.5
	240	23248CK + H2348	196	300	34	46	A 2348	60	340	257	6	19.5
	240	22348CAK + H2348	196	300	34	46	A 2348	60	340	257	11	19.5
260	260	23952CAK + H3952	116	310	34	46	A 3952	60	330	272	11	13.4
	260	23052CAK + H3052	147	310	34	46	A 3052	60	370	272	13	15.5
	260	23152CAK + H3152	187	330	36	49	A 3152	60	370	276	11	22
260	260	22252CAK + H3152	187	330	36	49	A 3152	60	370	276	25	22
	260	23252CAK + H2352	208	330	36	49	A 2352	60	370	278	2	24
	260	22352CAK + H2352	208	330	36	49	A 2352	60	370	278	11	24
280	280	23956CAK + H3956	121	330	38	50	A 3956	65	350	292	12	15.5
	280	23056CAK + H3056	152	330	38	50	A 3056	65	390	292	12	17.5
	280	23156CAK + H3156	192	350	38	51	A 3156	65	390	296	12	24.5
280	280	22256CAK + H3156	192	350	38	51	A 3156	65	390	296	28	24.5
	280	23256CAK + H2356	221	350	38	51	A 2356	65	390	299	11	28
	280	22356CAK + H2356	221	350	38	51	A 2356	65	390	299	12	28

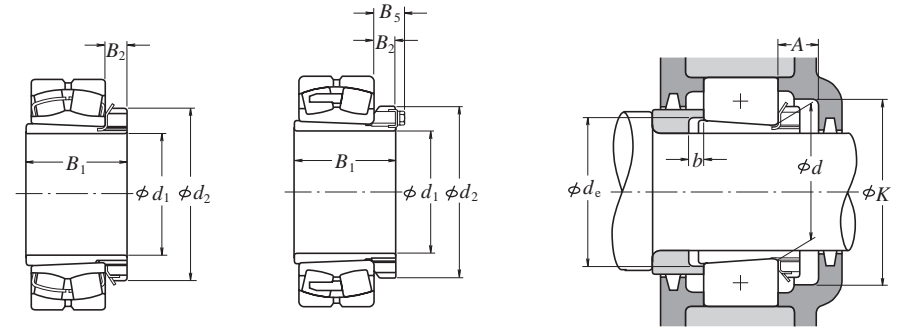


滚动轴承用紧定套  
轴径 280~410 mm

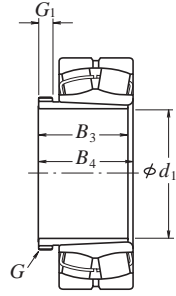


轴径 (mm) $d_1$	轴承公称内径 (mm) $d$	型号 (适用轴承)		尺寸 (mm)				紧定套 型号	安装尺寸 (mm)				重量 (kg) (参考)
				$B_1$	$d_2$	$B_2$	$B_5$		$A$ (最小)	$K$ (最小)	$d_e$ (最小)	$b$ (最小)	
280	300	23960CAK	+ H 3960	140	360	42	54	A 3960	69	380	313	12	20.7
	300	23060CAK	+ H 3060	168	360	42	54	A 3060	69	430	313	12	23
	300	23160CAK	+ H 3160	208	380	40	53	A 3160	69	430	317	12	30
	300	22260CAK	+ H 3160	208	380	40	53	A 3160	69	430	317	32	30
	300	23260CAK	+ H 3260	240	380	40	53	A 3260	69	430	321	12	34
	300	320	23964CAK	+ H 3964	140	380	42	55	A 3964	72	400	334	13
320		23064CAK	+ H 3064	171	380	42	55	A 3064	72	450	334	13	24.5
320		23164CAK	+ H 3164	226	400	42	56	A 3164	72	450	339	13	35
320		22264CAK	+ H 3164	226	400	42	56	A 3164	72	450	339	39	35
320		23264CAK	+ H 3264	258	400	42	56	A 3264	72	450	343	13	39.5
320		340	23968CAK	+ H 3968	144	400	45	58	A 3968	75	430	354	14
	340	23068CAK	+ H 3068	187	400	45	58	A 3068	75	490	355	14	28.5
	340	23168CAK	+ H 3168	254	440	55	72	A 3168	75	490	360	14	49.5
	340	23268CAK	+ H 3268	288	440	55	72	A 3268	75	490	364	14	54.5
340	360	23972CAK	+ H 3972	144	420	45	58	A 3972	75	450	374	14	25.7
	360	23072CAK	+ H 3072	188	420	45	58	A 3072	75	510	375	14	30.5
	360	23172CAK	+ H 3172	259	460	58	75	A 3172	75	510	380	14	54
	360	23272CAK	+ H 3272	299	460	58	75	A 3272	75	510	385	14	60.5
360	380	23976CAK	+ H 3976	164	450	48	62	A 3976	82	480	396	15	31.9
	380	23076CAK	+ H 3076	193	450	48	62	A 3076	82	540	396	15	36
	380	23176CAK	+ H 3176	264	490	60	77	A 3176	82	540	401	15	61.5
	380	23276CAK	+ H 3276	310	490	60	77	A 3276	82	540	405	15	69.5
380	400	23980CAK	+ H 3980	168	470	52	66	A 3980	86	500	417	15	35.2
	400	23080CAK	+ H 3080	210	470	52	66	A 3080	86	580	417	15	41.5
	400	23180CAK	+ H 3180	272	520	62	82	A 3180	86	580	421	15	70.5
	400	23280CAK	+ H 3280	328	520	62	82	A 3280	86	580	427	15	81
400	420	23984CAK	+ H 3984	168	490	52	66	A 3984	86	520	437	16	36.6
	420	23084CAK	+ H 3084	212	490	52	66	A 3084	86	600	437	16	43.5
	420	23184CAK	+ H 3184	304	540	70	90	A 3184	86	600	443	16	84
	420	23284CAK	+ H 3284	352	540	70	90	A 3284	86	600	448	16	94
410	440	23988CAK	+ H 3988	189	520	60	77	A 3988	99	550	458	17	58.6
	440	23088CAK	+ H 3088	228	520	60	77	A 3088	99	620	458	17	65
	440	23188CAK	+ H 3188	307	560	70	90	A 3188	99	620	464	17	104
	440	23288CAK	+ H 3288	361	560	70	90	A 3288	99	620	469	17	118

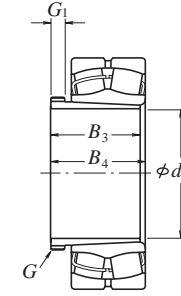
NSK  
轴径 430~470 mm



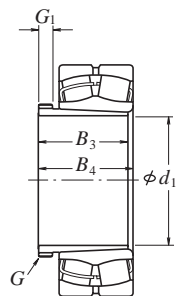
轴径 (mm) $d_1$	轴承公称内径 (mm) $d$	型号 (适用轴承)		尺寸 (mm)				紧定套 型号	安装尺寸 (mm)				重量 (kg) (参考)
				$B_1$	$d_2$	$B_2$	$B_5$		$A$ (最小)	$K$ (最小)	$d_e$ (最小)	$b$ (最小)	
430	460	23992CAK	+ H 3992	189	540	60	77	A3992	99	570	478	17	62
	460	23092CAK	+ H 3092	234	540	60	77	A3092	99	650	478	17	69.5
	460	23192CAK	+ H 3192	326	580	75	95	A3192	99	650	485	17	116
	460	23292CAK	+ H 3292	382	580	75	95	A3292	99	650	491	17	132
450	480	23996CAK	+ H 3996	200	560	60	77	A3996	99	600	499	18	67.5
	480	23096CAK	+ H 3096	237	560	60	77	A3096	99	690	499	18	73.5
	480	23196CAK	+ H 3196	335	620	75	95	A3196	99	690	505	18	133
	480	23296CAK	+ H 3296	397	620	75	95	A3296	99	690	512	18	152
470	500	239/500CAKE4	+ H 39/500	208	580	68	85	A39/500	109	620	519	18	74.6
	500	230/500CAKE4	+ H 30/500	247	580	68	85	A30/500	109	700	519	18	82
	500	231/500CAKE4	+ H 31/500	356	630	80	100	A31/500	109	700	527	18	143
	500	232/500CAKE4	+ H 32/500	428	630	80	100	A32/500	109	700	534	18	166



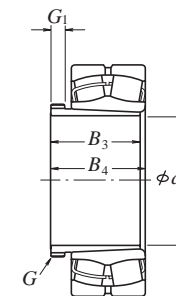
轴径 (mm) $d_1$	轴承公称内径 (mm) $d$	型 号 (适用轴承)	螺纹规格 $G$	尺 寸 (mm)			重量 (kg) (参考)
				$B_3$	$G_1$	$B_4$	
35	40	21308E AKE4 + AH 308	M 45× 1.5	29	6	32	0.09
	40	22308E AKE4 + AH 2308	M 45× 1.5	40	7	43	0.13
40	45	21309E AKE4 + AH 309	M 50× 1.5	31	6	34	0.11
	45	22309E AKE4 + AH 2309	M 50× 1.5	44	7	47	0.165
45	50	21310E AKE4 + AHX 310	M 55× 2	35	7	38	0.16
	50	22310E AKE4 + AHX 2310	M 55× 2	50	9	53	0.235
50	55	22211E AKE4 + AHX 311	M 60× 2	37	7	40	0.19
	55	21311E AKE4 + AHX 311	M 60× 2	37	7	40	0.19
	55	22311E AKE4 + AHX 2311	M 60× 2	54	10	57	0.285
55	60	22212E AKE4 + AHX 312	M 65× 2	40	8	43	0.215
	60	21312E AKE4 + AHX 312	M 65× 2	40	8	43	0.215
	60	22312E AKE4 + AHX 2312	M 65× 2	58	11	61	0.34
60	65	22213E AKE4 + AH 313	M 75× 2	42	8	45	0.255
	65	21313E AKE4 + AH 313	M 75× 2	42	8	45	0.255
	65	22313E AKE4 + AH 2313	M 75× 2	61	12	64	0.395
65	70	22214E AKE4 + AH 314	M 80× 2	43	8	47	0.28
	70	21314E AKE4 + AH 314	M 80× 2	43	8	47	0.28
	70	22314E AKE4 + AHX 2314	M 80× 2	64	12	68	0.53
70	75	22215E AKE4 + AH 315	M 85× 2	45	8	49	0.315
	75	21315E AKE4 + AH 315	M 85× 2	45	8	49	0.315
	75	22315E AKE4 + AHX 2315	M 85× 2	68	12	72	0.605
75	80	22216E AKE4 + AH 316	M 90× 2	48	8	52	0.365
	80	21316E AKE4 + AH 316	M 90× 2	48	8	52	0.365
	80	22316E AKE4 + AHX 2316	M 90× 2	71	12	75	0.665
80	85	22217E AKE4 + AHX 317	M 95× 2	52	9	56	0.48
	85	21317E AKE4 + AHX 317	M 95× 2	52	9	56	0.48
	85	22317E AKE4 + AHX 2317	M 95× 2	74	13	78	0.745
85	90	22218E AKE4 + AHX 318	M 100× 2	53	9	57	0.52
	90	21318E AKE4 + AHX 318	M 100× 2	53	9	57	0.52
	90	23218CK + AHX 3218	M 100× 2	63	10	67	0.58
	90	22318E AKE4 + AHX 2318	M 100× 2	79	14	83	0.845



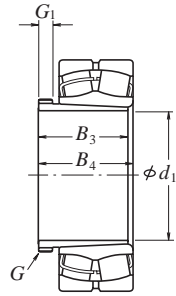
轴径 (mm) $d_1$	轴承公称内径 (mm) $d$	型 号 (适用轴承)	螺纹规格 $G$	尺 寸 (mm)			重量 (kg) (参考)
				$B_3$	$G_1$	$B_4$	
90	95	22219E AKE4 + AHX 319	M 105× 2	57	10	61	0.595
	95	21319CK + AHX 319	M 105× 2	57	10	61	0.595
	95	22319E AKE4 + AHX 2319	M 105× 2	85	16	89	0.89
95	100	21320CKE4 + AHX 3120	M 110× 2	64	11	68	0.70
	100	22220E AKE4 + AHX 320	M 110× 2	59	10	63	0.66
	100	21320CK + AHX 320	M 110× 2	59	10	63	0.66
	100	23220CK + AHX 3220	M 110× 2	73	11	77	0.77
	100	22320E AKE4 + AHX 2320	M 110× 2	90	16	94	1.0
105	110	23122CK + AHX 3122	M 120× 2	68	11	72	0.76
	110	22222E AKE4 + AHX 3122	M 120× 2	68	11	72	0.76
	110	24122CK30 + AH 24122	M 115× 2	82	13	91	0.73
110	110	23222CK + AHX 3222	M 125× 2	82	11	86	1.04
	110	22322E AKE4 + AHX 2322	M 125× 2	98	16	102	1.35
	110	23024CDK + AHX 3024	M 130× 2	60	13	64	0.75
115	120	24024CK30 + AH 24024	M 125× 2	73	13	82	0.70
	120	23124CK + AHX 3124	M 130× 2	75	12	79	0.95
	120	22224E AKE4 + AHX 3124	M 130× 2	75	12	79	0.95
120	120	24124CK30 + AH 24124	M 130× 2	93	13	102	1.02
	120	23224CK + AHX 3224	M 135× 2	90	13	94	1.3
	120	22324E AKE4 + AHX 2324	M 135× 2	105	17	109	1.6
	120	23026CDK + AHX 3026	M 140× 2	67	14	71	0.95
	120	24026CK30 + AH 24026	M 135× 2	83	14	93	0.89
125	130	23126CK + AHX 3126	M 140× 2	78	12	82	1.08
	130	22226E AKE4 + AHX 3126	M 140× 2	78	12	82	1.08
	130	24126CK30 + AH 24126	M 140× 2	94	14	104	1.14
130	130	23226CK + AHX 3226	M 145× 2	98	15	102	1.58
	130	22326CK + AHX 2326	M 145× 2	115	19	119	1.97
	130	23028CDK + AHX 3028	M 150× 2	68	14	73	1.01
	130	24028CK30 + AH 24028	M 145× 2	83	14	93	0.96
	130	23128CK + AHX 3128	M 150× 2	83	14	88	1.28
135	140	22228CDK + AHX 3128	M 150× 2	83	14	88	1.28
	140	24128CK30 + AH 24128	M 150× 2	99	14	109	1.3
	140	23228CK + AHX 3228	M 155× 3	104	15	109	1.84
	140	22328CK + AHX 2328	M 155× 3	125	20	130	2.33
	140	22328CK + AHX 2328	M 155× 3	125	20	130	2.33



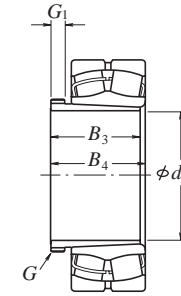
轴径 (mm) $d_1$	轴承公称内径 (mm) $d$	型 号 (适用轴承)	螺纹规格 $G$	尺 寸 (mm)			重量 (kg) (参考)
				$B_3$	$G_1$	$B_4$	
145	150	23030CDK + AHX 3030	M 160 × 3	72	15	77	1.15
	150	24030CK30 + AH 24030	M 155 × 3	90	15	101	1.11
	150	23130CK + AHX 3130	M 165 × 3	96	15	101	1.79
	150	22230CDK + AHX 3130	M 165 × 3	96	15	101	1.79
	150	24130CK30 + AH 24130	M 160 × 3	115	15	126	1.63
	150	23230CK + AHX 3230	M 165 × 3	114	17	119	2.22
	150	22330CAK + AHX 2330	M 165 × 3	135	24	140	2.82
150	160	23032CDK + AH 3032	M 170 × 3	77	16	82	2.05
	160	24032CK30 + AH 24032	M 170 × 3	95	15	106	2.28
	160	23132CK + AH 3132	M 180 × 3	103	16	108	3.2
	160	22232CDK + AH 3132	M 180 × 3	103	16	108	3.2
	160	24132CK30 + AH 24132	M 170 × 3	124	15	135	3.03
	160	23232CK + AH 3232	M 180 × 3	124	20	130	4.1
	160	22332CAK + AH 2332	M 180 × 3	140	24	146	4.7
160	170	23034CDK + AH 3034	M 180 × 3	85	17	90	2.45
	170	24034CK30 + AH 24034	M 180 × 3	106	16	117	2.74
	170	23134CK + AH 3134	M 190 × 3	104	16	109	3.4
	170	22234CDK + AH 3134	M 190 × 3	104	16	109	3.4
	170	24134CK30 + AH 24134	M 180 × 3	125	16	136	3.26
	170	23234CK + AH 3234	M 190 × 3	134	24	140	4.8
	170	22334CAK + AH 2334	M 190 × 3	146	24	152	5.25
170	180	23036CDK + AH 3036	M 190 × 3	92	17	98	2.8
	180	24036CK30 + AH 24036	M 190 × 3	116	16	127	3.19
	180	23136CK + AH 3136	M 200 × 3	116	19	122	4.2
	180	24136CK30 + AH 24136	M 190 × 3	134	16	145	3.74
	180	22236CDK + AH 2236	M 200 × 3	105	17	110	3.75
	180	23236CK + AH 3236	M 200 × 3	140	24	146	5.3
	180	22336CAK + AH 2336	M 200 × 3	154	26	160	5.85
180	190	23038CAK + AH 3038	Tr 205 × 4	96	18	102	3.35
	190	24038CK30 + AH 24038	M 200 × 3	118	18	131	3.47
	190	23138CK + AH 3138	Tr 210 × 4	125	20	131	4.9
	190	24138CK30 + AH 24138	M 200 × 3	146	18	159	4.38
	190	22238CAK + AH 2238	Tr 210 × 4	112	18	117	4.25
	190	23238CK + AH 3238	Tr 210 × 4	145	25	152	5.9
	190	22338CAK + AH 2338	Tr 210 × 4	160	26	167	6.65



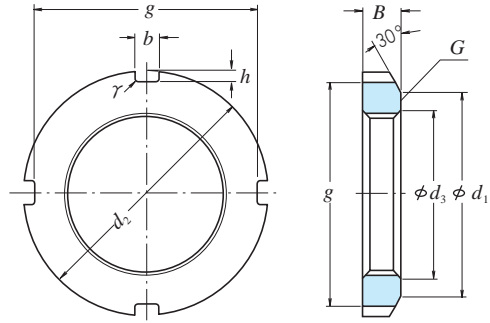
轴径 (mm) $d_1$	轴承公称内径 (mm) $d$	型 号 (适用轴承)	螺纹规格 $G$	尺 寸 (mm)			重量 (kg) (参考)
				$B_3$	$G_1$	$B_4$	
190	200	23040CAK + AH 3040	Tr 215 × 4	102	19	108	3.8
	200	24040CK30 + AH 24040	Tr 210 × 4	127	18	140	3.92
	200	23140CK + AH 3140	Tr 220 × 4	134	21	140	5.5
200	200	24140CK30 + AH 24140	Tr 210 × 4	158	18	171	5.0
	200	22240CAK + AH 2240	Tr 220 × 4	118	19	123	4.7
	200	23240CK + AH 3240	Tr 220 × 4	153	25	160	6.7
	200	22340CAK + AH 2340	Tr 220 × 4	170	30	177	7.55
	220	23044CAK + AH 3044	Tr 235 × 4	111	20	117	7.4
	220	24044CK30 + AH 24044	Tr 230 × 4	138	20	152	8.23
	220	23144CK + AH 3144	Tr 240 × 4	145	23	151	10.5
220	220	24144CK30 + AH 24144	Tr 230 × 4	170	20	184	10.3
	220	22244CAK + AH 2244	Tr 240 × 4	130	20	136	9.1
	220	23244CK + AH 2344	Tr 240 × 4	181	30	189	13.5
	220	22344CAK + AH 2344	Tr 240 × 4	181	30	189	13.5
	240	23048CAK + AH 3048	Tr 260 × 4	116	21	123	8.75
	240	24048CK30 + AH 24048	Tr 250 × 4	138	20	153	9.0
	240	23148CK + AH 3148	Tr 260 × 4	154	25	161	12
240	240	24148CK30 + AH 24148	Tr 260 × 4	180	20	195	12.6
	240	22248CAK + AH 2248	Tr 260 × 4	144	21	150	11
	240	23248CAK + AH 2348	Tr 260 × 4	189	30	197	15.5
	240	22348CAK + AH 2348	Tr 260 × 4	189	30	197	15.5
	260	23052CAK + AH 3052	Tr 280 × 4	128	23	135	10.5
	260	24052CAK30 + AH 24052	Tr 270 × 4	162	22	178	11.7
	260	23152CAK + AH 3152	Tr 290 × 4	172	26	179	16
260	260	24152CAK30 + AH 24152	Tr 280 × 4	202	22	218	15.5
	260	22252CAK + AH 2252	Tr 290 × 4	155	23	161	14
	260	23252CAK + AH 2352	Tr 290 × 4	205	30	213	19.5
	260	22352CAK + AH 2352	Tr 290 × 4	205	30	213	19.5
	280	23056CAK + AH 3056	Tr 300 × 4	131	24	139	12
	280	24056CAK30 + AH 24056	Tr 290 × 4	162	22	179	12.6
	280	23156CAK + AH 3156	Tr 310 × 5	175	28	183	17.5
280	280	24156CAK30 + AH 24156	Tr 300 × 4	202	22	219	16.8
	280	22256CAK + AH 2256	Tr 310 × 5	155	24	163	15
	280	23256CAK + AH 2356	Tr 310 × 5	212	30	220	21.5
	280	22356CAK + AH 2356	Tr 310 × 5	212	30	220	21.5



轴径 (mm) $d_1$	轴承公称内径 (mm) $d$	型 号 (适用轴承)	螺纹规格 $G$	尺 寸 (mm)			重量 (kg) (参考)
				$B_3$	$G_1$	$B_4$	
280	300	23060CAK + AH 3060	Tr 320 × 5	145	26	153	14.5
	300	24060CAK30 + AH 24060	Tr 310 × 5	184	24	202	15.5
	300	23160CAK + AH 3160	Tr 330 × 5	192	30	200	21
	300	24160CAK30 + AH 24160	Tr 320 × 5	224	24	242	20.3
	300	22260CAK + AH 2260	Tr 330 × 5	170	26	178	18
	300	23260CAK + AH 3260	Tr 330 × 5	228	34	236	20
300	320	23064CAK + AH 3064	Tr 345 × 5	149	27	157	16
	320	24064CAK30 + AH 24064	Tr 330 × 5	184	24	202	16.4
	320	23164CAK + AH 3164	Tr 350 × 5	209	31	217	24.5
	320	24164CAK30 + AH 24164	Tr 340 × 5	242	24	260	23.5
	320	23264CAK + AH 3264	Tr 350 × 5	246	36	254	25
320	340	23068CAK + AH 3068	Tr 365 × 5	162	28	171	19.5
	340	24068CAK30 + AH 24068	Tr 360 × 5	206	26	225	21.2
	340	23168CAK + AH 3168	Tr 370 × 5	225	33	234	29
	340	24168CAK30 + AH 24168	Tr 360 × 5	269	26	288	28.3
	340	23268CAK + AH 3268	Tr 370 × 5	264	38	273	35.5
340	360	23072CAK + AH 3072	Tr 385 × 5	167	30	176	21
	360	24072CAK30 + AH 24072	Tr 380 × 5	206	26	226	22.5
	360	23172CAK + AH 3172	Tr 400 × 5	229	35	238	33
	360	24172CAK30 + AH 24172	Tr 380 × 5	269	26	289	30
	360	23272CAK + AH 3272	Tr 400 × 5	274	40	283	41.5
360	380	23076CAK + AH 3076	Tr 410 × 5	170	31	180	23.5
	380	24076CAK30 + AH 24076	Tr 400 × 5	208	28	228	24.1
	380	23176CAK + AH 3176	Tr 420 × 5	232	36	242	35.5
	380	24176CAK30 + AH 24176	Tr 400 × 5	271	28	291	32.1
	380	23276CAK + AH 3276	Tr 420 × 5	284	42	294	45.5
380	400	23080CAK + AH 3080	Tr 430 × 5	183	33	193	27.5
	400	24080CAK30 + AH 24080	Tr 420 × 5	228	28	248	28
	400	23180CAK + AH 3180	Tr 440 × 5	240	38	250	39.5
	400	24180CAK30 + AH 24180	Tr 420 × 5	278	28	298	34.8
	400	23280CAK + AH 3280	Tr 440 × 5	302	44	312	51.5

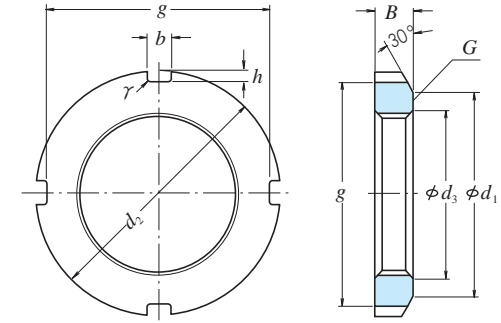


轴径 (mm) $d_1$	轴承公称内径 (mm) $d$	型 号 (适用轴承)	螺纹规格 $G$	尺 寸 (mm)			重量 (kg) (参考)
				$B_3$	$G_1$	$B_4$	
400	420	23084CAK + AH 3084	Tr 450 × 5	186	34	196	29
	420	24084CAK30 + AH 24084	Tr 440 × 5	230	30	252	29.8
	420	23184CAK + AH 3184	Tr 460 × 5	266	40	276	46.5
	420	24184CAK30 + AH 24184	Tr 440 × 5	310	30	332	41.4
	420	23284CAK + AH 3284	Tr 460 × 5	321	46	331	59
420	440	23088CAK + AHX 3088	Tr 470 × 5	194	35	205	42
	440	24088CAK30 + AH 24088	Tr 460 × 5	242	30	264	33
	440	23188CAK + AHX 3188	Tr 480 × 5	270	42	281	50
	440	24188CAK30 + AH 24188	Tr 460 × 5	310	30	332	43.5
	440	23288CAK + AHX 3288	Tr 480 × 5	330	48	341	64
440	460	23092CAK + AHX 3092	Tr 490 × 5	202	37	213	46
	460	24092CAK30 + AH 24092	Tr 480 × 5	250	32	273	35.9
	460	23192CAK + AHX 3192	Tr 510 × 6	285	43	296	58
	460	24192CAK30 + AH 24192	Tr 480 × 5	332	32	355	49.7
	460	23292CAK + AHX 3292	Tr 510 × 6	349	50	360	74.5
460	480	23096CAK + AHX 3096	Tr 520 × 6	205	38	217	51
	480	24096CAK30 + AH 24096	Tr 500 × 5	250	32	273	37.5
	480	23196CAK + AHX 3196	Tr 530 × 6	295	45	307	63
	480	24196CAK + AH 24196	Tr 500 × 5	340	32	363	53
	480	23296CAK + AHX 3296	Tr 530 × 6	364	52	376	82
480	500	230/500CAKE4 + AHX 30/500	Tr 540 × 6	209	40	221	54.5
	500	240/500CAK30E4 + AH 240/500	Tr 530 × 6	253	35	276	41.9
	500	231/500CAKE4 + AHX 31/500	Tr 550 × 6	313	47	325	71
	500	241/500CAK30E4 + AH 241/500	Tr 530 × 6	360	35	383	61.2
	500	232/500CAKE4 + AHX 32/500	Tr 550 × 6	393	54	405	94.5



使用垫圈螺母

单位 mm



使用垫圈的螺母

单位 mm

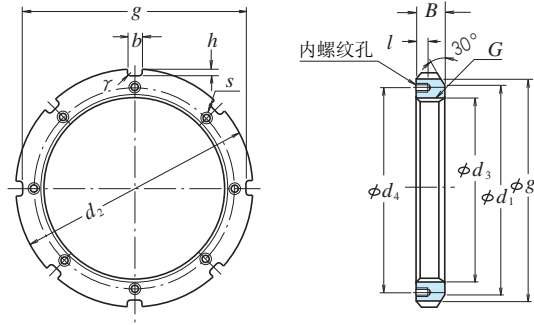
型号	螺母系列 AN										参考		
	螺纹规格 G	$d_2$	$d_1$	标准尺寸			$d_3$	B	$\gamma$ (最大)	重量 (kg) (参考)	紧定衬(1) 套型号	螺母的 型号	轴径 (轴用)
AN 02	M 15×1	25	21	21	4	2	15.5	5	0.4	0.010	—	AW 02 X	15
AN 03	M 17×1	28	24	24	4	2	17.5	5	0.4	0.013	—	AW 03 X	17
AN 04	M 20×1	32	26	28	4	2	20.5	6	0.4	0.019	04	AW 04 X	20
AN 05	M 25×1.5	38	32	34	5	2	25.8	7	0.4	0.025	05	AW 05 X	25
AN 06	M 30×1.5	45	38	41	5	2	30.8	7	0.4	0.043	06	AW 06 X	30
AN 07	M 35×1.5	52	44	48	5	2	35.8	8	0.4	0.053	07	AW 07 X	35
AN 08	M 40×1.5	58	50	53	6	2.5	40.8	9	0.5	0.085	08	AW 08 X	40
AN 09	M 45×1.5	65	56	60	6	2.5	45.8	10	0.5	0.119	09	AW 09 X	45
AN 10	M 50×1.5	70	61	65	6	2.5	50.8	11	0.5	0.148	10	AW 10 X	50
AN 11	M 55×2	75	67	69	7	3	56	11	0.5	0.158	11	AW 11 X	55
AN 12	M 60×2	80	73	74	7	3	61	11	0.5	0.174	12	AW 12 X	60
AN 13	M 65×2	85	79	79	7	3	66	12	0.5	0.203	13	AW 13 X	65
AN 14	M 70×2	92	85	85	8	3.5	71	12	0.5	0.242	14	AW 14 X	70
AN 15	M 75×2	98	90	91	8	3.5	76	13	0.5	0.287	15	AW 15 X	75
AN 16	M 80×2	105	95	98	8	3.5	81	15	0.6	0.395	16	AW 16 X	80
AN 17	M 85×2	110	102	103	8	3.5	86	16	0.6	0.45	17	AW 17 X	85
AN 18	M 90×2	120	108	112	10	4	91	16	0.6	0.555	18	AW 18 X	90
AN 19	M 95×2	125	113	117	10	4	96	17	0.6	0.66	19	AW 19 X	95
AN 20	M 100×2	130	120	122	10	4	101	18	0.6	0.70	20	AW 20 X	100
AN 21	M 105×2	140	126	130	12	5	106	18	0.7	0.845	21	AW 21 X	105
AN 22	M 110×2	145	133	135	12	5	111	19	0.7	0.965	22	AW 22 X	110
AN 23	M 115×2	150	137	140	12	5	116	19	0.7	1.01	—	AW 23	115
AN 24	M 120×2	155	138	145	12	5	121	20	0.7	1.08	24	AW 24	120
AN 25	M 125×2	160	148	150	12	5	126	21	0.7	1.19	—	AW 25	125

注 (1) 适用于紧定衬套系列A31、A2、A3以及A23。  
备注：螺纹的标准人字形及标准尺寸根据JISB0207。

型号	螺母系列 AN										参考		
	螺纹规格 G	$d_2$	$d_1$	标准尺寸			$d_3$	B	$\gamma$ $\gamma_{max}$	重量 (kg) (参考)	紧定衬(1) 套内径代号	螺母的 型号	轴径 (轴用)
AN 26	M 130×2	165	149	155	12	5	131	21	0.7	1.25	26	AW 26	130
AN 27	M 135×2	175	160	163	14	6	136	22	0.7	1.55	—	AW 27	135
AN 28	M 140×2	180	160	168	14	6	141	22	0.7	1.56	28	AW 28	140
AN 29	M 145×2	190	172	178	14	6	146	24	0.7	2.0	—	AW 29	145
AN 30	M 150×2	195	171	183	14	6	151	24	0.7	2.03	30	AW 30	150
AN 31	M 155×3	200	182	186	16	7	156.5	25	0.7	2.21	—	—	—
AN 32	M 160×3	210	182	196	16	7	161.5	25	0.7	2.59	32	AW 32	160
AN 33	M 165×3	210	193	196	16	7	166.5	26	0.7	2.43	—	—	—
AN 34	M 170×3	220	193	206	16	7	171.5	26	0.7	2.8	34	AW 34	170
AN 36	M 180×3	230	203	214	18	8	181.5	27	0.7	3.05	36	AW 36	180
AN 38	M 190×3	240	214	224	18	8	191.5	28	0.7	3.4	38	AW 38	190
AN 40	M 200×3	250	226	234	18	8	201.5	29	0.7	3.7	40	AW 40	200
螺母系列 ANL													
ANL 24	M 120×2	145	133	135	12	5	121	20	0.7	0.78	24	AWL 24	120
ANL 26	M 130×2	155	143	145	12	5	131	21	0.7	0.88	26	AWL 26	130
ANL 28	M 140×2	165	151	153	14	6	141	22	0.7	0.99	28	AWL 28	140
ANL 30	M 150×2	180	164	168	14	6	151	24	0.7	1.38	30	AWL 30	150
ANL 32	M 160×3	190	174	176	16	7	161.5	25	0.7	1.56	32	AWL 32	160
ANL 34	M 170×3	200	184	186	16	7	171.5	26	0.7	1.72	34	AWL 34	170
ANL 36	M 180×3	210	192	194	18	8	181.5	27	0.7	1.95	36	AWL 36	180
ANL 38	M 190×3	220	202	204	18	8	191.5	28	0.7	2.08	38	AWL 38	190
ANL 40	M 200×3	240	218	224	18	8	201.5	29	0.7	2.98	40	AWL 40	200

注 (1) AN系列, 适用于紧定衬套系列A31、以及A23。  
AN系列, 用于紧定衬套系列A30。

备注：螺纹的标准人字形及标准尺寸根据JISB0207。



使用止动垫圈螺母

单位 mm

型号	螺母系列 AN										参考					
	螺纹规格 G	标准尺寸							重量 (kg) (参考)	紧定衬(1) 套内径代号	止动垫圈 的规格	轴 径 (轴用)				
		d <sub>2</sub>	d <sub>1</sub>	g	b	h	d <sub>3</sub>	B	γ (最大)	l	螺钉孔 螺钉规格 d <sub>4</sub>					
AN 44	Tr 220×4	280	250	260	20	10	222	32	0.8	15	M 8×1.25	238	5.2	44	AL 44	220
AN 48	Tr 240×4	300	270	280	20	10	242	34	0.8	15	M 8×1.25	258	5.95	48	AL 44	240
AN 52	Tr 260×4	330	300	306	24	12	262	36	0.8	18	M 10×1.5	281	8.05	52	AL 52	260
AN 56	Tr 280×4	350	320	326	24	12	282	38	0.8	18	M 10×1.5	301	9.05	56	AL 52	280
AN 60	Tr 300×4	380	340	356	24	12	302	40	0.8	18	M 10×1.5	326	11.8	60	AL 60	300
AN 64	Tr 320×5	400	360	376	24	12	322.5	42	0.8	18	M 10×1.5	345	13.1	64	AL 64	320
AN 68	Tr 340×5	440	400	410	28	15	342.5	55	1	21	M 12×1.75	372	23.1	68	AL 68	340
AN 72	Tr 360×5	460	420	430	28	15	362.5	58	1	21	M 12×1.75	392	25.1	72	AL 68	360
AN 76	Tr 380×5	490	450	454	32	18	382.5	60	1	21	M 12×1.75	414	31	76	AL 76	380
AN 80	Tr 400×5	520	470	484	32	18	402.5	62	1	27	M 16×2	439	37	80	AL 80	400
AN 84	Tr 420×5	540	490	504	32	18	422.5	70	1	27	M 16×2	459	43.5	84	AL 80	420
AN 88	Tr 440×5	560	510	520	36	20	442.5	70	1	27	M 16×2	477	45	88	AL 88	440
AN 92	Tr 460×5	580	540	540	36	20	462.5	75	1	27	M 16×2	497	50.5	92	AL 88	460
AN 96	Tr 480×5	620	560	580	36	20	482.5	75	1	27	M 16×2	527	62	96	AL 96	480
AN 100	Tr 500×5	630	580	584	40	23	502.5	80	1	27	M 16×2	539	63.5	/500	AL 100	500

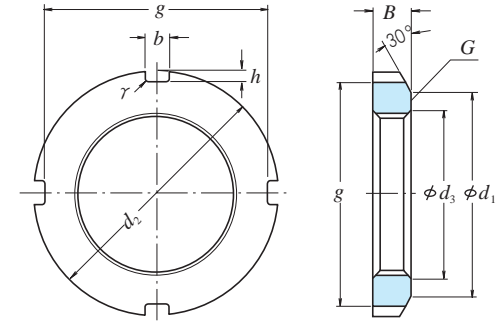
螺母系列 ANL

ANL 44	Tr 220×4	260	242	242	20	9	222	30	0.8	12	M 6×1	229	3.1	44	ALL 44	220
ANL 48	Tr 240×4	290	270	270	20	10	242	34	0.8	15	M 8×1.25	253	5.15	48	ALL 48	240
ANL 52	Tr 260×4	310	290	290	20	10	262	34	0.8	15	M 8×1.25	273	5.65	52	ALL 48	260
ANL 56	Tr 280×4	330	310	310	24	10	282	38	0.8	15	M 8×1.25	293	6.8	56	ALL 56	280
ANL 60	Tr 300×4	360	336	336	24	12	302	42	0.8	15	M 8×1.25	316	9.6	60	ALL 60	300
ANL 64	Tr 320×5	380	356	356	24	12	322.5	42	0.8	15	M 8×1.25	335	9.95	64	ALL 64	320
ANL 68	Tr 340×5	400	376	376	24	12	342.5	45	1	15	M 8×1.25	355	11.7	68	ALL 64	340
ANL 72	Tr 360×5	420	394	394	28	13	362.5	45	1	15	M 8×1.25	374	12	72	ALL 72	360
ANL 76	Tr 380×5	450	422	422	28	14	382.5	48	1	18	M 10×1.5	398	14.9	76	ALL 76	380
ANL 80	Tr 400×5	470	442	442	28	14	402.5	52	1	18	M 10×1.5	418	16.9	80	ALL 76	400
ANL 84	Tr 420×5	490	462	462	32	14	422.5	52	1	18	M 10×1.5	438	17.4	84	ALL 84	420
ANL 88	Tr 440×5	520	490	490	32	15	442.5	60	1	21	M 12×1.75	462	26.2	88	ALL 88	440
ANL 92	Tr 460×5	540	510	510	32	15	462.5	60	1	21	M 12×1.75	482	28	92	ALL 88	460
ANL 96	Tr 480×5	560	530	530	36	15	482.5	60	1	21	M 12×1.75	502	29.5	96	ALL 96	480
ANL 100	Tr 500×5	580	550	550	36	15	502.5	68	1	21	M 12×1.75	522	33.5	/500	ALL 96	500

注 (1) AN系列, 适用于紧定衬套系列A31、A23以及A23。  
ANL系列, 用于紧定衬套系列A30。

备注: 1. 螺纹的标准人字形及标准尺寸根据JISB0216。  
2. 螺母孔的螺纹的标准人字形及标准尺寸根据JISB0205。

(拆卸轴用)

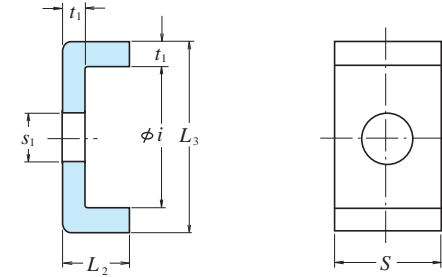


单位 mm

型号	螺母系列 HN										参考			
	螺纹规格 G	标准尺寸							重量 (kg) (参考)	拆卸套的型号				
		d <sub>2</sub>	d <sub>1</sub>	g	b	h	d <sub>3</sub>	B	γ (最大)		AH 31	AH 22	AH 32	AH 23
HN 42	Tr 210×4	270	238	250	20	10	212	30	0.8	4.75	AH 3138	AH 2238	AH 3238	AH 2338
HN 44	Tr 220×4	280	250	260	20	10	222	32	0.8	5.35	AH 3140	AH 2240	AH 3240	AH 2340
HN 48	Tr 240×4	300	270	280	20	10	242	34	0.8	6.2	AH 3144	AH 2244	—	AH 2344
HN 52	Tr 260×4	330	300	306	24	12	262	36	0.8	8.55	AH 3148	AH 2248	—	AH 2348
HN 58	Tr 290×4	370	330	346	24	12	292	40	0.8	11.8	AH 3152	AH 2252	—	AH 2352
HN 62	Tr 310×5	380	350	366	24	12	312.5	42	0.8	13.4	AH 3156	AH 2256	—	AH 2356
HN 66	Tr 330×5	420	380	380	28	15	332.5	52	1	20.4	AH 3160	AH 2260	AH 3260	—
HN 70	Tr 350×5	450	410	420	28	15	352.5	55	1	25.2	AH 3164	AH 2264	AH 3264	—
HN 74	Tr 370×5	470	430	440	28	15	372.5	58	1	28.2	AH 3168	—	AH 3268	—
HN 80	Tr 400×5	520	470	484	32	18	402.5	62	1	40	AH 3172	—	AH 3272	—
HN 84	Tr 420×5	540	490	504	32	18	422.5	70	1	46.9	AH 3176	—	AH 3276	—
HN 88	Tr 440×5	560	510	520	36	20	442.5	70	1	48.5	AH 3180	—	AH 3280	—
HN 92	Tr 460×5	580	540	540	36	20	462.5	75	1	55	AH 3184	—	AH 3284	—
HN 96	Tr 480×5	620	560	580	36	20	482.5	75	1	67	AH X 3188	—	AH X 3288	—
HN 102	Tr 510×6	650	590	604	40	23	513	80	1	75	AH X 3192	—	AH X 3292	—
HN 106	Tr 530×6	670	610	624	40	23	533	80	1	78	AH X 3196	—	AH X 3296	—
HN 110	Tr 550×6	700	640	654	40	23	553	80	1	92.5	AH X 31/500	—	AH X 32/500	—
型号	螺母系列 HNL										AH 30	AH 2		
	螺纹规格 G	d <sub>2</sub>	d <sub>1</sub>	g	b	h	d <sub>3</sub>	B	γ (最大)	重量 (kg) (参考)				
HNL 41	Tr 205×4	250	232	234	18	8	2 07	30	0.8	3.45	AH 3038	AH 238		
HNL 43	Tr 215×4	260	242	242	20	9	2 17	30	0.8	3.7	AH 3040	AH 240		
HNL 47	Tr 235×4	280	262	262	20	9	2 37	34	0.8	4.6	AH 3044	AH 244		
HNL 52	Tr 260×4	310	290	290	20	10	262	34	0.8	5.8	AH 3048	AH 248		
HNL 56	Tr 280×4	330	310	310	24	10	282	38	0.8	6.7	AH 3052	AH 252		
HNL 60	Tr 300×4	360	336	336	24	12	302	42	0.8	9.6	AH 3056	AH 256		
HNL 64	Tr 320×5	380	356	356	24	12	322.5	42	1	10.3	AH 3060	—		
HNL 69	Tr 345×5	410	384	384	28	13	347.5	45	1	11.5	AH 3064	—		
HNL 73	Tr 365×5	430	404	404	28	13	367.5	48	1	14.2	AH 3068	—		
HNL 77	Tr 385×5	450	422	422	28	14	387.5	48	1	15	AH 3072	—		
HNL 82	Tr 410×5	480	452	452	32	14	412.5	52	1	19	AH 3076	—		
HNL 86	Tr 430×5	500	472	472	32	14	432.5	52	1	19.8	AH 3080	—		
HNL 90	Tr 450×5	520	490	490	32	15	452.5	60	1	23.8	AH 3084	—		
HNL 94	Tr 470×5	540	510	510	32	15	472.5	60	1	25	AHX 3088	—		
HNL 98	Tr 490×5	580	550	550	36	15	492.5	60	1	34	AHX 3092	—		
HNL 104	Tr 520×6	600	570	570	36	15	523	68	1	37	AHX 3096	—		
HNL 108	Tr 540×6	630	590	590	40	20	543	68	1	43.5	AHX 30/500	—		

备注: 螺纹的标准人字形及标准尺寸根据JISB0216。  
2. 螺母的缺口数, 较图示数多亦可。

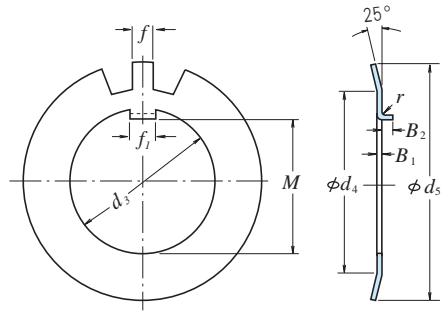




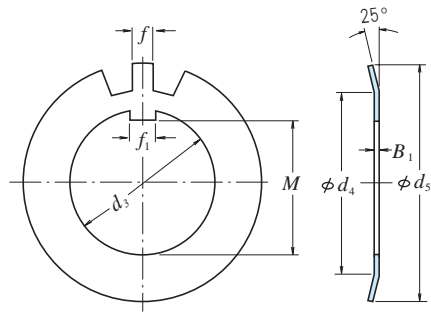
型号	参 考						
	拆卸套与型号						
	AH 30	AH 31	AH 2	AH 22	AH 32	AH 3	AH 23
AN 09	—	—	AH 208	—	—	AH 308	AH 2308
AN 10	—	—	AH 209	—	—	AH 309	AH 2309
AN 11	—	—	AH 210	—	—	AHX 310	AHX 2310
AN 12	—	—	AH 211	—	—	AHX 311	AHX 2311
AN 13	—	—	AH 212	—	—	AHX 312	AHX 2312
AN 14	—	—	—	—	—	—	—
AN 15	—	—	AH 213	—	—	AH 313	AH 2313
AN 16	—	—	AH 214	—	—	AH 314	AHX 2314
AN 17	—	—	AH 215	—	—	AH 315	AHX 2315
AN 18	—	—	AH 216	—	—	AH 316	AHX 2316
AN 19	—	—	AH 217	—	—	AHX 317	AHX 2317
AN 20	—	—	AH 218	—	AHX 3218	AHX 318	AHX 2318
AN 21	—	—	AH 219	—	—	AHX 319	AHX 2319
AN 22	—	—	AH 220	—	AHX 3220	AHX 320	AHX 2320
AN 23	—	—	AH 221	—	—	AHX 321	—
AN 24	—	AHX 3122	AH 222	—	—	AHX 322	—
AN 25	—	—	—	—	AHX 3222	—	AHX 2322
AN 26	AHX 3024	AHX 3124	AH 224	—	—	AHX 324	—
AN 27	—	—	—	—	AHX 3224	—	AHX 2324
AN 28	AHX 3026	AHX 3126	AH 226	—	—	AHX 326	—
AN 29	—	—	—	—	AHX 3226	—	AHX 2326
AN 30	AHX 3028	AHX 3128	AH 228	—	—	AHX 328	—
AN 31	—	—	—	—	AHX 3228	—	AHX 2328
AN 32	AHX 3030	—	AH 230	—	—	—	—
AN 33	—	AHX 3130	—	—	AHX 3230	AHX-330	AHX 2330
AN 34	AH 3032	—	AH 232	—	—	—	—
AN 36	AH 3034	AH 3132	AH 234	—	AH 3232	AH 332	AH 2332
AN 38	AH 3036	AH 3134	AH 236	—	AH 3234	AH 334	AH 2334
AN 40	—	AH 3136	—	AH 2236	AH 3236	—	AH 2336

单位 mm

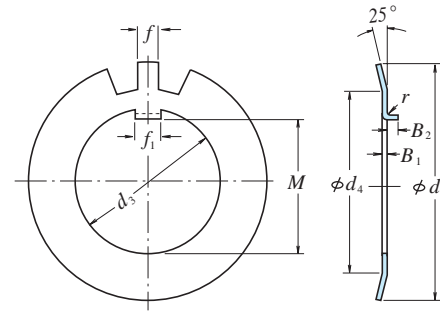
型号	止动挡边系列 AL						重量 (kg) (参考) 每100个	参 考	
	标准尺寸							螺 母 型 号	
	t <sub>1</sub>	S	L <sub>2</sub>	s <sub>1</sub>	i	L <sub>3</sub>			
AL 44	4	20	12	9	22.5	30.5	2.6	AN 44	AN 48
AL 52	4	24	12	12	25.5	33.5	3.4	AN 52	AN 56
AL 60	4	24	12	12	30.5	38.5	3.8	AN 60	—
AL 64	5	24	15	12	31	41	5.35	AN 64	—
AL 68	5	28	15	14	38	48	6.65	AN 68	AN 72
AL 76	5	32	15	14	40	50	7.95	AN 76	—
AL 80	5	32	15	18	45	55	8.2	AN 80	AN 84
AL 88	5	36	15	18	43	53	9.0	AN 88	AN 92
AL 96	5	36	15	18	53	63	10.4	AN 96	—
AL 100	5	40	15	18	45	55	10.5	AN 100	—
止动挡块 ALL									
ALL 44	4	20	12	7	13.5	21.5	2.12	ANL 44	—
ALL 48	4	20	12	9	17.5	25.5	2.29	ANL 48	ANL 52
ALL 56	4	24	12	9	17.5	25.5	2.92	ANL 56	—
ALL 60	4	24	12	9	20.5	28.5	3.15	ANL 60	—
ALL 64	5	24	15	9	21	31	4.55	ANL 64	ANL 68
ALL 72	5	28	15	9	20	30	5.05	ANL 72	—
ALL 76	5	28	15	12	24	34	5.3	ANL 76	ANL 80
ALL 84	5	32	15	12	24	34	6.1	ANL 84	—
ALL 88	5	32	15	14	28	38	6.45	ANL 88	ANL 92
ALL 96	5	36	15	14	28	38	7.3	ANL 96	ANL 100



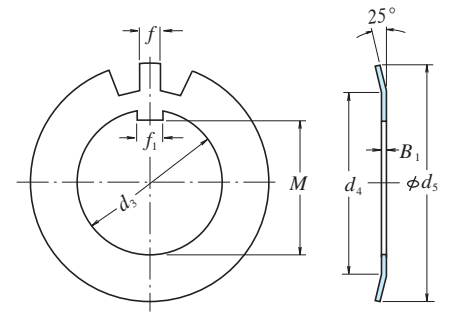
带弯舌式



带直线舌式



带弯舌式



带直线舌式

单位 mm

单位 mm

型号		垫圈系列 AW										参考			
带弯舌式	带直线舌式	标准尺寸										重量(kg) (参考) 每100个	(1) 紧定衬套 内径代号	螺 母 轴 径 型 号 (轴用)	
		d <sub>3</sub>	M	f <sub>1</sub>	B <sub>1</sub>	f	d <sub>4</sub>	d <sub>5</sub>	带弯舌式 r B <sub>2</sub>	齿 数					
AW 02	AW 02 X	15	13.5	4	1	4	21	28	1	2.5	13	0.253	—	AN 02	15
AW 03	AW 03 X	17	15.5	4	1	4	24	32	1	2.5	13	0.325	—	AN 03	17
AW 04	AW 04 X	20	18.5	4	1	4	26	36	1	2.5	13	0.35	04	AN 04	20
AW 05	AW 05 X	25	23	5	1.2	5	32	42	1	2.5	13	0.64	05	AN 05	25
AW 06	AW 06 X	30	27.5	5	1.2	5	38	49	1	2.5	13	0.78	06	AN 06	30
AW 07	AW 07 X	35	32.5	6	1.2	5	44	57	1	2.5	15	1.04	07	AN 07	35
AW 08	AW 08 X	40	37.5	6	1.2	6	50	62	1	2.5	15	1.23	08	AN 08	40
AW 09	AW 09 X	45	42.5	6	1.2	6	56	69	1	2.5	17	1.52	09	AN 09	45
AW 10	AW 10 X	50	47.5	6	1.2	6	61	74	1	2.5	17	1.6	10	AN 10	50
AW 11	AW 11 X	55	52.5	8	1.2	7	67	81	1	4	17	1.96	11	AN 11	55
AW 12	AW 12 X	60	57.5	8	1.5	7	73	86	1.2	4	17	2.53	12	AN 12	60
AW 13	AW 13 X	65	62.5	8	1.5	7	79	92	1.2	4	19	2.9	13	AN 13	65
AW 14	AW 14 X	70	66.5	8	1.5	8	85	98	1.2	4	19	3.35	14	AN 14	70
AW 15	AW 15 X	75	71.5	8	1.5	8	90	104	1.2	4	19	3.55	15	AN 15	75
AW 16	AW 16 X	80	76.5	10	1.8	8	95	112	1.2	4	19	4.65	16	AN 16	80
AW 17	AW 17 X	85	81.5	10	1.8	8	102	119	1.2	4	19	5.25	17	AN 17	85
AW 18	AW 18 X	90	86.5	10	1.8	10	108	126	1.2	4	19	6.25	18	AN 18	90
AW 19	AW 19 X	95	91.5	10	1.8	10	113	133	1.2	4	19	6.7	19	AN 19	95
AW 20	AW 20 X	100	96.5	12	1.8	10	120	142	1.2	6	19	7.65	20	AN 20	100
AW 21	AW 21 X	105	100.5	12	1.8	12	126	145	1.2	6	19	8.25	21	AN 21	105
AW 22	AW 22 X	110	105.5	12	1.8	12	133	154	1.2	6	19	9.4	22	AN 22	110
AW 23	AW 23 X	115	110.5	12	2	12	137	159	1.5	6	19	10.8	—	AN 23	115
AW 24	AW 24 X	120	115	14	2	12	138	164	1.5	6	19	10.5	24	AN 24	120
AW 25	AW 25 X	125	120	14	2	12	148	172	1.5	6	19	11.8	—	AN 25	125

注 (1)适用于紧定衬套系列A31、A2、A3以及A23。

备注：切口宽度小的紧定衬套，使用直线舌垫圈，切口宽度大的紧定衬套，两者均可使用。

型号		垫圈系列 AW										参考			
带弯舌式	带直线舌式	标准尺寸										重量(kg) (参考) 每100个	(1) 紧定衬套 内径代号	螺 母 轴 径 型 号 (轴用)	
		d <sub>3</sub>	M	f <sub>1</sub>	B <sub>1</sub>	f	d <sub>4</sub>	d <sub>5</sub>	带弯舌式 r B <sub>2</sub>	齿 数					
AW 26	AW 26 X	130	125	14	2	12	149	175	1.5	6	19	11.3	26	AN 26	130
AW 27	AW 27 X	135	130	14	2	14	160	185	1.5	6	19	14.4	—	AN 27	135
AW 28	AW 28 X	140	135	16	2	14	160	192	1.5	8	19	14.2	28	AN 28	140
AW 29	AW 29 X	145	140	16	2	14	172	202	1.5	8	19	16.8	—	AN 29	145
AW 30	AW 30 X	150	145	16	2	14	171	205	1.5	8	19	15.9	30	AN 30	150
AW 31	AW 31 X	155	147.5	16	2.5	16	182	212	1.5	8	19	20.9	—	AN 31	155
AW 32	AW 32 X	160	154	18	2.5	16	182	217	1.5	8	19	22.2	32	AN 32	160
AW 33	AW 33 X	165	157.5	18	2.5	16	193	222	1.5	8	19	24.1	—	AN 33	165
AW 34	AW 34 X	170	164	18	2.5	16	193	232	1.5	8	19	24.7	34	AN 34	170
AW 36	AW 36 X	180	174	20	2.5	18	203	242	1.5	8	19	26.8	36	AN 36	180
AW 38	AW 38 X	190	184	20	2.5	18	214	252	1.5	8	19	27.8	38	AN 38	190
AW 40	AW 40 X	200	194	20	2.5	18	226	262	1.5	8	19	29.3	40	AN 40	200

垫圈系列 AWL

AWL 24	AWL 24 X	120	115	14	2	12	133	155	1.5	6	19	7.7	24	ANL 24	120
AWL 26	AWL 26 X	130	125	14	2	12	143	165	1.5	6	19	8.7	26	ANL 26	130
AWL 28	AWL 28 X	140	135	16	2	14	151	175	1.5	8	19	10.9	28	ANL 28	140
AWL 30	AWL 30 X	150	145	16	2	14	164	190	1.5	8	19	11.3	30	ANL 30	150
AWL 32	AWL 32 X	160	154	18	2.5	16	174	200	1.5	8	19	16.2	32	ANL 32	160
AWL 34	AWL 34 X	170	164	18	2.5	16	184	210	1.5	8	19	19	34	ANL 34	170
AWL 36	AWL 36 X	180	174	20	2.5	18	192	220	1.5	8	19	18	36	ANL 36	180
AWL 38	AWL 38 X	190	184	20	2.5	18	202	230	1.5	8	19	20.5	38	ANL 38	190
AWL 40	AWL 40 X	200	194	20	2.5	18	218	250	1.5	8	19	21.4	40	ANL 40	200

注 (1)AW系列，适用于紧定衬套系列A31、以及A23。

AWL系列，用于紧定衬套系列A30。

备注：切口宽度小的紧定衬套，使用直线舌垫圈，切口宽度大的紧定衬套，两者均可使用。

# NSK 产品介绍 · 附表

## 产品介绍

	页
NSK各种产品的照片 .....	C2 ~ C7

## 附表

附表 1 国际单位系列(SI)的换算 .....	C8 ~ 9
附表 2 N—kgf换算表 .....	C10
附表 3 kg—lb换算表 .....	C11
附表 4 C—F温度换算表 .....	C12
附表 5 粘度换算表 .....	C13
附表 6 inch—mm换算表 .....	C14 ~ 15
附表 7 硬度换算表 .....	C16
附表 8 金属材料的物理、机械性能 .....	C17
附表 9 轴的尺寸公差 .....	C18 ~ 19
附表 10 外壳孔的尺寸公差 .....	C20 ~ 21
附表 11 基本公差IT的数值 .....	C22 ~ C23
附表 12 旋转速度n与速度系数 $f_n$ .....	C24
附表 13 载荷比C/P · 疲劳寿命系数 $f_h$ 和疲劳寿命 $L \cdot L_h$ .....	C25
附表 14 英制系列圆锥滚子轴承的索引 .....	C26 ~ C33

汽车部件产品



转向用万向节



离合器输出端用球轴承



能量吸收转向柱



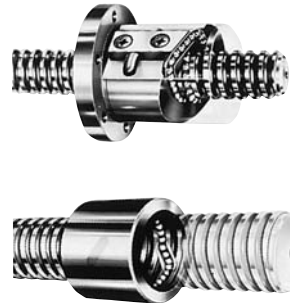
高寿命水泵用轴承



单向离合器

精密机械零件

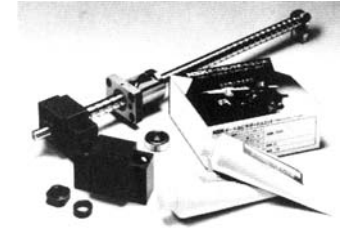
精密滚珠丝杠



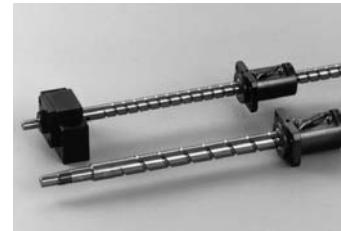
精密滚珠丝杠  
(CAT.No.E3159)



高速低噪音滚珠丝杠  
BSS系列  
(CAT.No.E3229)



标准精密丝杠  
A系列及轴承座  
(CAT.No.E3159)



标准型滚珠丝杠  
VFR系列  
(CAT.No.E3259)



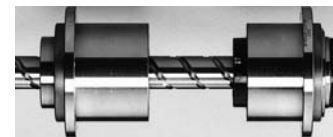
高负荷驱动器用滚珠丝杠  
HTF系列  
(CAT.No.E3218)



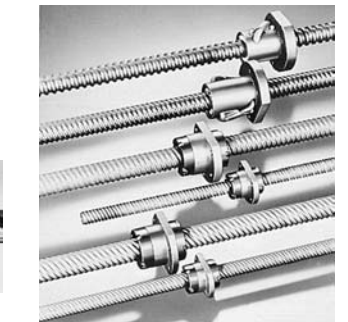
精密微型滚珠丝杠  
(CAT.No.E3159)



标准精密管轴滚珠丝杠  
(CAT.No.E3159)



NSK新型Σ型号  
ROBOTTE带键槽滚珠丝杠  
(CAT.No.E3159)



轧制滚珠丝杠  
(CAT.No.E3159)

单向定位传动装置



单向定位传动装置  
(CAT.No.E3159)

汽车部件产品

直动导向产品



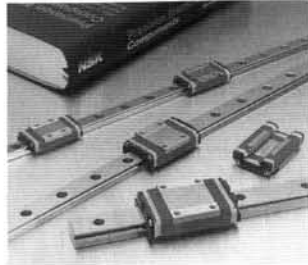
配NSK K1润滑装置的  
NSK直线导轨和滚珠丝杠  
(CAT.No.E3159)



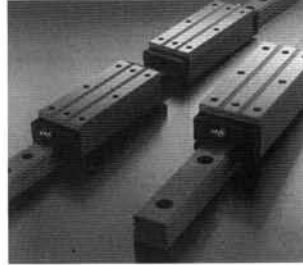
新型滚动体直线运动轴承  
(CAT.No.E3324)



产业机械用直线导轨自动调心型  
LH系列、LS系列  
(CAT.No.E3259)



NSK微型直线导轨PU系列  
(CAT.No.E3325)



NSK直线导轨HA系列  
(CAT.No.E3336)



NSK精密直线导轨  
S1™系列  
(CAT.No.E3320)

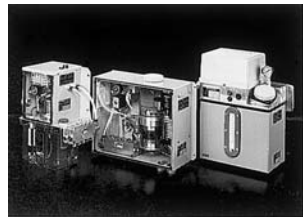
各种主轴



精密磨削主轴  
(CAT.No.E2202)



旋转顶尖  
(CAT.No.E2202)



油气润滑装置精密润滑



标准型精密镗床床头  
(CAT.No.E2202)



电主轴

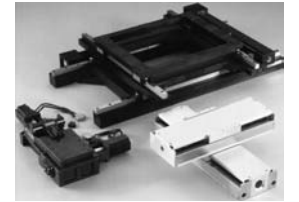
精密机械零件

机电用传动器

大扭矩马达  
YSB系列



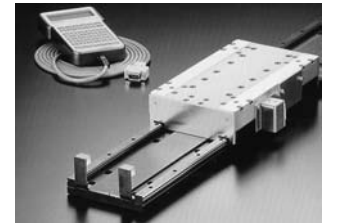
XY台



大扭矩马达  
RS系列



大推力马达  
Y系列



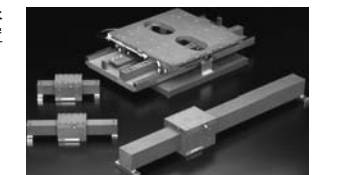
大推力马达  
PM系列



机械手组件



空气轴承  
滑动装置



空气轴承



空气轴承  
(CAT.No.A1390)



空气净化装置

轴承相关产品



轴承感应加热装置



单向离合器  
(组合式)



便携式轴承检测器  
NB-4  
(用于轴承异常情况检测)

大尺寸短程分档器RZ系列





附表1 国际单位制(SI)的换算

SI, CGS制以及工程单位制对照表

量 单位制	SI				CGS制						工程单位制	
	长度	质量	时间	速度	加速度	力	应力	压力	能	功率		
SI	m	kg	s	K, °C	m/s <sup>2</sup>	N	Pa	Pa	J	W		
CGS系	cm	g	s	°C	Gal	dyn	dyn/cm <sup>2</sup>	dyn/cm <sup>2</sup>	erg	erg/s		
工学单位系	m	kgf·s <sup>2</sup> /m	s	°C	m/s <sup>2</sup>	kgf	kgf/m <sup>2</sup>	kgf/m <sup>2</sup>	kgf·m	kgf·m/s		

SI单位制的换算率

量	SI单位		SI以外的单位		SI单位的换算率
	单位名称	记号	单位名称	记号	
角度	弧度	rad	度	°	180/π
			分	'	10/180π
			秒	"	648/1000π
长度	米	m	微米	μ	10 <sup>-6</sup>
			埃	Å	10 <sup>-10</sup>
面积	平方米	m <sup>2</sup>	公亩	a	10 <sup>-2</sup>
			公顷	ha	10 <sup>-4</sup>
体积	立方米	m <sup>3</sup>	升	l, L	10 <sup>-3</sup>
			分升	dl, dL	10 <sup>-4</sup>
时间	秒	s	分	min	1/60
			小时	h	1/3 600
			天	d	1/86 400
振动率、频率	赫兹	Hz	周波	s <sup>-1</sup>	1
转速	转/秒	s <sup>-1</sup>	转/分	rpm	60
速度	米/秒	m/s	公里/小时	km/h	3 600/1 000
			海里	kn	3 600/1 852
加速度	米/秒 <sup>2</sup>	m/s <sup>2</sup>	伽	Gal	10 <sup>2</sup>
			G	G	1/9.806 65
质量	公斤	kg	吨	t	10 <sup>-3</sup>
力	牛顿	N	公斤力	kgf	1/9.806 65
			吨力	tf	1/(9.806 65×10 <sup>3</sup> )
			达因	dyn	10 <sup>5</sup>
扭矩及力矩	牛顿米	N·m	公斤力米	kgf·m	1/9.806 65
应力	帕斯卡 (牛顿/平方米)	Pa (N/m <sup>2</sup> )	公斤力/平方厘米	kgf/cm <sup>2</sup>	1/(9.806 65×10 <sup>4</sup> )
			公斤力/平方毫米	kgf/mm <sup>2</sup>	1/(9.806 65×10 <sup>6</sup> )

SI单位的词冠

乘以单位的 倍数	词冠的		乘以单位的 倍数	词冠的	
	名称	记号		名称	记号
10 <sup>18</sup>	兆兆兆	E	10 <sup>-1</sup>	分厘毫	d
10 <sup>15</sup>	千兆兆	P	10 <sup>-2</sup>	厘毫	c
10 <sup>12</sup>	兆兆	T	10 <sup>-3</sup>	毫	m
10 <sup>9</sup>	千兆	G	10 <sup>-6</sup>	微微	μ
10 <sup>6</sup>	兆	M	10 <sup>-9</sup>	毫微微	n
10 <sup>3</sup>	千	k	10 <sup>-12</sup>	微微微	p
10 <sup>2</sup>	百	h	10 <sup>-15</sup>	毫微微微	f
10 <sup>1</sup>	十	da	10 <sup>-18</sup>	微微微微	a

SI单位制的换算率(续)

量	SI单位		SI以外的单位		SI单位的换算率
	单位名称	记号	单位名称	记号	
压力	帕斯卡 (牛顿/平方米)	Pa (N/m <sup>2</sup> )	公斤力/平方米	kgf/m <sup>2</sup>	1/9.806 65
			水柱米	mH <sub>2</sub> O	1/(9.806 65×10 <sup>3</sup> )
			水银柱毫米	mmHg	760/(1.013 25×10 <sup>5</sup> )
			托	Torr	760/(1.013 25×10 <sup>5</sup> )
			巴	bar	10 <sup>-5</sup>
			气压	atm	1/(1.023 25×10 <sup>5</sup> )
能	焦耳 (牛顿米)	J (N·m)	尔格	erg	10 <sup>7</sup>
			卡(国际)	cal <sub>IT</sub>	1/4.186 8
			公斤力米	kgf·m	1/9.806 65
			千卡每小时	kW·h	1/(3.6×10 <sup>6</sup> )
			公制马力每小时	PS·h	≈ 3.776 72×10 <sup>-7</sup>
动力、功率	瓦特 (焦耳/秒)	W (J/s)	公斤力米 千瓦/小时	kgf·m kcal/h	1/9.806 65 1/1.163
			公制马力每小时	PS	≈ 1/735.498 8
粘度、粘度指数	帕斯卡秒	Pa·s	泊	P	10
动粘度 动粘度指数	平方米/秒	m <sup>2</sup> /s	池 寸池	St cSt	10 <sup>4</sup> 10 <sup>6</sup>
温度、温度差	开尔文	K, °C	摄氏温度、度	°C	[参照注(1)]
电流、磁力势	安培	A	安培	A	1
电压、电动势	伏	V	(瓦特每安培)	(W/A)	1
磁感应强度	安培/秒	A/m	奥斯特	Oe	4π/10 <sup>3</sup>
磁场强度	特斯拉	T	高斯 伽马	Gs γ	10 <sup>4</sup> 10 <sup>6</sup>
电阻	欧姆	Ω	(伏特/安培)	(V/A)	1

注(1)由TK向θ °C的温度换算为θ=T-273.15, 温度差换算为

ΔT=Δθ。但ΔT及Δθ分别表示以开尔文及摄氏所测量的温度差。

备注: 圆括号内所记单位的名称及符号表示其上面或左边所记单位的定义。

换算例: 1N=1/9.80665kgf

附表2 N-kgf 换 算 表

[表的使用方法]: 例如将10N换算成kgf时, 请看第一部分中央一栏的10右侧kgf栏, 便可知10N为1.0197kgf。此外, 将10kgf换算成N时, 请看左边的N栏, 便可知为98.066N。

1N = 0.1019716 kgf  
1kgf = 9.80665 N

N		kgf	N		kgf	N		kgf
9.8066	<b>1</b>	0.1020	333.43	<b>34</b>	3.4670	657.05	<b>67</b>	6.8321
19.613	<b>2</b>	0.2039	343.23	<b>35</b>	3.5690	666.85	<b>68</b>	6.9341
29.420	<b>3</b>	0.3059	353.04	<b>36</b>	3.6710	676.66	<b>69</b>	7.0360
39.227	<b>4</b>	0.4079	362.85	<b>37</b>	3.7729	686.47	<b>70</b>	7.1380
49.033	<b>5</b>	0.5099	372.65	<b>38</b>	3.8749	696.27	<b>71</b>	7.2400
58.840	<b>6</b>	0.6118	382.46	<b>39</b>	3.9769	706.08	<b>72</b>	7.3420
68.647	<b>7</b>	0.7138	392.27	<b>40</b>	4.0789	715.89	<b>73</b>	7.4439
78.453	<b>8</b>	0.8158	402.07	<b>41</b>	4.1808	725.69	<b>74</b>	7.5459
88.260	<b>9</b>	0.9177	411.88	<b>42</b>	4.2828	735.50	<b>75</b>	7.6479
98.066	<b>10</b>	1.0197	421.69	<b>43</b>	4.3848	745.31	<b>76</b>	7.7498
107.87	<b>11</b>	1.1217	431.49	<b>44</b>	4.4868	755.11	<b>77</b>	7.8518
117.68	<b>12</b>	1.2237	441.30	<b>45</b>	4.5887	764.92	<b>78</b>	7.9538
127.49	<b>13</b>	1.3256	451.11	<b>46</b>	4.6907	774.73	<b>79</b>	8.0558
137.29	<b>14</b>	1.4276	460.91	<b>47</b>	4.7927	784.53	<b>80</b>	8.1577
147.10	<b>15</b>	1.5296	470.72	<b>48</b>	4.8946	794.34	<b>81</b>	8.2597
156.91	<b>16</b>	1.6315	480.53	<b>49</b>	4.9966	804.15	<b>82</b>	8.3617
166.71	<b>17</b>	1.7335	490.33	<b>50</b>	5.0986	813.95	<b>83</b>	8.4636
176.52	<b>18</b>	1.8355	500.14	<b>51</b>	5.2006	823.76	<b>84</b>	8.5656
186.33	<b>19</b>	1.9375	509.95	<b>52</b>	5.3025	833.57	<b>85</b>	8.6676
196.13	<b>20</b>	2.0394	519.75	<b>53</b>	5.4045	843.37	<b>86</b>	8.7696
205.94	<b>21</b>	2.1414	529.56	<b>54</b>	5.5065	853.18	<b>87</b>	8.8715
215.75	<b>22</b>	2.2434	539.37	<b>55</b>	5.6084	862.99	<b>88</b>	8.9735
225.55	<b>23</b>	2.3453	549.17	<b>56</b>	5.7104	872.79	<b>89</b>	9.0755
235.36	<b>24</b>	2.4473	558.98	<b>57</b>	5.8124	882.60	<b>90</b>	9.1774
245.17	<b>25</b>	2.5493	568.79	<b>58</b>	5.9144	892.41	<b>91</b>	9.2794
254.97	<b>26</b>	2.6513	578.59	<b>59</b>	6.0163	902.21	<b>92</b>	9.3814
264.78	<b>27</b>	2.7532	588.40	<b>60</b>	6.1183	912.02	<b>93</b>	9.4834
274.59	<b>28</b>	2.8552	598.21	<b>61</b>	6.2203	921.83	<b>94</b>	9.5853
284.39	<b>29</b>	2.9572	608.01	<b>62</b>	6.3222	931.63	<b>95</b>	9.6873
294.20	<b>30</b>	3.0591	617.82	<b>63</b>	6.4242	941.44	<b>96</b>	9.7893
304.01	<b>31</b>	3.1611	627.63	<b>64</b>	6.5262	951.25	<b>97</b>	9.8912
313.81	<b>32</b>	3.2631	637.43	<b>65</b>	6.6282	961.05	<b>98</b>	9.9932
323.62	<b>33</b>	3.3651	647.24	<b>66</b>	6.7301	970.86	<b>99</b>	10.095

附表3 kg-lb 换 算 表

[表的使用方法]: 例如将10N换算成lb时, 请看第一部分中央一栏的10右侧lb栏, 便可知10kg为22.046lb。此外, 将10lb换算成kg时, 请看左边的kg栏, 便可知为4.536kg。

1kg = 2.2046226 lb  
1lb = 0.45359237 kg

kg		lb	kg		lb	kg		lb
0.454	<b>1</b>	2.205	15.422	<b>34</b>	74.957	30.391	<b>67</b>	147.71
0.907	<b>2</b>	4.409	15.876	<b>35</b>	77.162	30.844	<b>68</b>	149.91
1.361	<b>3</b>	6.614	16.329	<b>36</b>	79.366	31.298	<b>69</b>	152.12
1.814	<b>4</b>	8.818	16.783	<b>37</b>	81.571	31.751	<b>70</b>	154.32
2.268	<b>5</b>	11.023	17.237	<b>38</b>	83.776	32.205	<b>71</b>	156.53
2.722	<b>6</b>	13.228	17.690	<b>39</b>	85.980	32.659	<b>72</b>	158.73
3.175	<b>7</b>	15.432	18.144	<b>40</b>	88.185	33.112	<b>73</b>	160.94
3.629	<b>8</b>	17.637	18.597	<b>41</b>	90.390	33.566	<b>74</b>	163.14
4.082	<b>9</b>	19.842	19.051	<b>42</b>	92.594	34.019	<b>75</b>	165.35
4.536	<b>10</b>	22.046	19.504	<b>43</b>	94.799	34.473	<b>76</b>	167.55
4.990	<b>11</b>	24.251	19.958	<b>44</b>	97.003	34.927	<b>77</b>	169.76
5.443	<b>12</b>	26.455	20.412	<b>45</b>	99.208	35.380	<b>78</b>	171.96
5.897	<b>13</b>	28.660	20.865	<b>46</b>	101.41	35.834	<b>79</b>	174.17
6.350	<b>14</b>	30.865	21.319	<b>47</b>	103.62	36.287	<b>80</b>	176.37
6.804	<b>15</b>	33.069	21.772	<b>48</b>	105.82	36.742	<b>81</b>	178.57
7.257	<b>16</b>	35.274	22.226	<b>49</b>	108.03	37.195	<b>82</b>	180.78
7.711	<b>17</b>	37.479	22.680	<b>50</b>	110.23	37.648	<b>83</b>	182.98
8.165	<b>18</b>	39.683	23.133	<b>51</b>	112.44	38.102	<b>84</b>	185.19
8.618	<b>19</b>	41.888	23.587	<b>52</b>	114.64	38.555	<b>85</b>	187.39
9.072	<b>20</b>	44.092	24.040	<b>53</b>	116.84	39.009	<b>86</b>	189.60
9.525	<b>21</b>	46.297	24.494	<b>54</b>	119.05	39.463	<b>87</b>	191.80
9.979	<b>22</b>	48.502	24.948	<b>55</b>	121.25	39.916	<b>88</b>	194.01
10.433	<b>23</b>	50.706	25.401	<b>56</b>	123.46	40.370	<b>89</b>	196.21
10.886	<b>24</b>	52.911	25.855	<b>57</b>	125.66	40.823	<b>90</b>	198.42
11.340	<b>25</b>	55.116	26.308	<b>58</b>	127.87	41.277	<b>91</b>	200.62
11.793	<b>26</b>	57.320	26.762	<b>59</b>	130.07	41.730	<b>92</b>	202.83
12.247	<b>27</b>	59.525	27.216	<b>60</b>	132.28	42.184	<b>93</b>	205.03
12.701	<b>28</b>	61.729	27.669	<b>61</b>	134.48	42.638	<b>94</b>	207.23
13.154	<b>29</b>	63.934	28.123	<b>62</b>	136.69	43.091	<b>95</b>	209.44
13.608	<b>30</b>	66.139	28.576	<b>63</b>	138.89	43.545	<b>96</b>	211.64
14.061	<b>31</b>	68.343	29.030	<b>64</b>	141.10	43.998	<b>97</b>	213.85
14.515	<b>32</b>	70.548	29.484	<b>65</b>	143.30	44.452	<b>98</b>	216.05
14.969	<b>33</b>	72.753	29.937	<b>66</b>	145.51	44.906	<b>99</b>	218.26

附表4 °C - °F 温度换算表

[表的使用方法]: 例如将38°C换算成°F时, 请看第2组中央一栏的38右侧°F栏, 便可知38°C为100.4°F。此外, 将38°F换算成°C时, 请看左边的°C栏, 便可知为3.3°C。

$$C = \frac{5}{9} (F - 32)$$

$$F = 32 + \frac{9}{5} C$$

°C			°F			°C			°F			°C			°F		
-73.3	-100	-148.0	0.0	32	89.6	21.7	71	159.8	43.3	110	230	21.7	71	159.8	43.3	110	230
-62.2	-80	-112.0	0.6	33	91.4	22.2	72	161.6	46.1	115	239	22.2	72	161.6	46.1	115	239
-51.1	-60	-76.0	1.1	34	93.2	22.8	73	163.4	48.9	120	248	22.8	73	163.4	48.9	120	248
-40.0	-40	-40.0	1.7	35	95.0	23.3	74	165.2	51.7	125	257	23.3	74	165.2	51.7	125	257
-34.4	-30	-22.0	2.2	36	96.8	23.9	75	167.0	54.4	130	266	23.9	75	167.0	54.4	130	266
-28.9	-20	-4.0	2.8	37	98.6	24.4	76	168.8	57.2	135	275	24.4	76	168.8	57.2	135	275
-23.3	-10	14.0	3.3	38	100.4	25.0	77	170.6	60.0	140	284	25.0	77	170.6	60.0	140	284
-17.8	0	32.0	3.9	39	102.2	25.6	78	172.4	65.6	150	302	25.6	78	172.4	65.6	150	302
-17.2	1	33.8	4.4	40	104.0	26.1	79	174.2	71.1	160	320	26.1	79	174.2	71.1	160	320
-16.7	2	35.6	5.0	41	105.8	26.7	80	176.0	76.7	170	338	26.7	80	176.0	76.7	170	338
-16.1	3	37.4	5.6	42	107.6	27.2	81	177.8	82.2	180	356	27.2	81	177.8	82.2	180	356
-15.6	4	39.2	6.1	43	109.4	27.8	82	179.6	87.8	190	374	27.8	82	179.6	87.8	190	374
-15.0	5	41.0	6.7	44	111.2	28.3	83	181.4	93.3	200	392	28.3	83	181.4	93.3	200	392
-14.4	6	42.8	7.2	45	113.0	28.9	84	183.2	98.9	210	410	28.9	84	183.2	98.9	210	410
-13.9	7	44.6	7.8	46	114.8	29.4	85	185.0	104.4	220	428	29.4	85	185.0	104.4	220	428
-13.3	8	46.4	8.3	47	116.6	30.0	86	186.8	110.0	230	446	30.0	86	186.8	110.0	230	446
-12.8	9	48.2	8.9	48	118.4	30.6	87	188.6	115.6	240	464	30.6	87	188.6	115.6	240	464
-12.2	10	50.0	9.4	49	120.2	31.1	88	190.4	121.1	250	482	31.1	88	190.4	121.1	250	482
-11.7	11	51.8	10.0	50	122.0	31.7	89	192.2	148.9	300	572	31.7	89	192.2	148.9	300	572
-11.1	12	53.6	10.6	51	123.8	32.2	90	194.0	176.7	350	662	32.2	90	194.0	176.7	350	662
-10.6	13	55.4	11.1	52	125.6	32.8	91	195.8	204	400	752	32.8	91	195.8	204	400	752
-10.0	14	57.2	11.7	53	127.4	33.3	92	197.6	232	450	842	33.3	92	197.6	232	450	842
-9.4	15	59.0	12.2	54	129.2	33.9	93	199.4	260	500	932	33.9	93	199.4	260	500	932
-8.9	16	60.8	12.8	55	131.0	34.4	94	201.2	288	550	1022	34.4	94	201.2	288	550	1022
-8.3	17	62.6	13.3	56	132.8	35.0	95	203.0	316	600	1112	35.0	95	203.0	316	600	1112
-7.8	18	64.4	13.9	57	134.6	35.6	96	204.8	343	650	1202	35.6	96	204.8	343	650	1202
-7.2	19	66.2	14.4	58	136.4	36.1	97	206.6	371	700	1292	36.1	97	206.6	371	700	1292
-6.7	20	68.0	15.0	59	138.2	36.7	98	208.4	399	750	1382	36.7	98	208.4	399	750	1382
-6.1	21	69.8	15.6	60	140.0	37.2	99	210.2	427	800	1472	37.2	99	210.2	427	800	1472
-5.6	22	71.6	16.1	61	141.8	37.8	100	212.0	454	850	1562	37.8	100	212.0	454	850	1562
-5.0	23	73.4	16.7	62	143.6	38.3	101	213.8	482	900	1652	38.3	101	213.8	482	900	1652
-4.4	24	75.2	17.2	63	145.4	38.9	102	215.6	510	950	1742	38.9	102	215.6	510	950	1742
-3.9	25	77.0	17.8	64	147.2	39.4	103	217.4	538	1000	1832	39.4	103	217.4	538	1000	1832
-3.3	26	78.8	18.3	65	149.0	40.0	104	219.2	593	1100	2012	40.0	104	219.2	593	1100	2012
-2.8	27	80.6	18.9	66	150.8	40.6	105	221.0	649	1200	2192	40.6	105	221.0	649	1200	2192
-2.2	28	82.4	19.4	67	152.6	41.1	106	222.8	704	1300	2372	41.1	106	222.8	704	1300	2372
-1.7	29	84.2	20.0	68	154.4	41.7	107	224.6	760	1400	2552	41.7	107	224.6	760	1400	2552
-1.1	30	86.0	20.6	69	156.2	42.2	108	226.4	816	1500	2732	42.2	108	226.4	816	1500	2732
-0.6	31	87.8	21.1	70	158.0	42.8	109	228.2	871	1600	2912	42.8	109	228.2	871	1600	2912

附表5 粘度换算表

运动粘度 mm <sup>2</sup> /s	赛氏通用粘度 SUS(秒)		1号雷氏粘度 R(秒)		恩氏粘度 E(度)	运动粘度 mm <sup>2</sup> /s	赛氏通用粘度 SUS(秒)		1号雷氏粘度 R(秒)		恩氏粘度 E(度)
	100°F	210°F	50°C	100°C			100°F	210°F	50°C	100°C	
2	32.6	32.8	30.8	31.2	1.14	35	163	164	144	147	4.70
3	36.0	36.3	33.3	33.7	1.22	36	168	170	148	151	4.83
4	39.1	39.4	35.9	36.5	1.31	37	172	173	153	155	4.96
5	42.3	42.6	38.5	39.1	1.40	38	177	178	156	159	5.08
6	45.5	45.8	41.1	41.7	1.48	39	181	183	160	164	5.21
7	48.7	49.0	43.7	44.3	1.56	40	186	187	164	168	5.34
8	52.0	52.4	46.3	47.0	1.65	41	190	192	168	172	5.47
9	55.4	55.8	49.1	50.0	1.75	42	195	196	172	176	5.59
10	58.8	59.2	52.1	52.9	1.84	43	199	201	176	180	5.72
11	62.3	62.7	55.1	56.0	1.93	44	204	205	180	185	5.85
12	65.9	66.4	58.2	59.1	2.02	45	208	210	184	189	5.98
13	69.6	70.1	61.4	62.3	2.12	46	213	215	188	193	6.11
14	73.4	73.9	64.7	65.6	2.22	47	218	219	193	197	6.24
15	77.2	77.7	68.0	69.1	2.32	48	222	224	197	202	6.37
16	81.1	81.7	71.5	72.6	2.43	49	227	228	201	206	6.50
17	85.1	85.7	75.0	76.1	2.54	50	231	233	205	210	6.63
18	89.2	89.8	78.6	79.7	2.64	55	254	256	225	231	7.24
19	93.3	94.0	82.1	83.6	2.76	60	277	279	245	252	7.90
20	97.5	98.2	85.8	87.4	2.87	65	300	302	266	273	8.55
21	102	102	89.5	91.3	2.98	70	323	326	286	294	9.21
22	106	107	93.3	95.1	3.10	75	346	349	306	315	9.89
23	110	111	97.1	98.9	3.22	80	371	373	326	336	10.5
24	115	115	101	103	3.34	85	394	397	347	357	11.2
25	119	120	105	107	3.46	90	417	420	367	378	11.8
26	123	124	109	111	3.58	95	440	443	387	399	12.5
27	128	129	112	115	3.70	100	464	467	408	420	13.2
28	132	133	116	119	3.82	120	556	560	490	504	15.8
29	137	138	120	123	3.95	140	649	653	571	588	18.4
30	141	142	124	127	4.07	160	742	747	653	672	21.1
31	145	146	128	131	4.20	180	834	840	734	757	23.7
32	150	150	132	135	4.32	200	927	933	816	841	26.3
33	154	155	136	139	4.45	250	1 159	1 167	1 020	1 051	32.9
34	159	160	140	143	4.57	300	1 391	1 400	1 224	1 241	39.5

备考 1mm<sup>2</sup>/s=1cSt

附表6 inch-mm 换算表

1" =25.4 mm

inch	0	1	2	3	4	5	6	7	8	9	10	
分数 小数	mm											
0	0.000000	0.000	25.400	50.800	76.200	101.600	127.000	152.400	177.800	203.200	228.600	254.000
1/64	0.015625	0.397	25.797	51.197	76.597	101.997	127.397	152.797	178.197	203.597	228.997	254.397
1/32	0.031250	0.794	26.194	51.594	76.994	102.394	127.794	153.194	178.594	203.994	229.394	254.794
3/64	0.046875	1.191	26.591	51.991	77.391	102.791	128.191	153.591	178.991	204.391	229.791	255.191
1/16	0.062500	1.588	26.988	52.388	77.788	103.188	128.588	153.988	179.388	204.788	230.188	255.588
5/64	0.078125	1.984	27.384	52.784	78.184	103.584	128.984	154.384	179.784	205.184	230.584	255.984
3/32	0.093750	2.381	27.781	53.181	78.581	103.981	129.381	154.781	180.181	205.581	230.981	256.381
7/64	0.109375	2.778	28.178	53.578	78.978	104.378	129.778	155.178	180.578	205.978	231.378	256.778
1/8	0.125000	3.175	28.575	53.975	79.375	104.775	130.175	155.575	180.975	206.375	231.775	257.175
9/64	0.140625	3.572	28.972	54.372	79.772	105.172	130.572	155.972	181.372	206.772	232.172	257.572
5/32	0.156250	3.969	29.369	54.769	80.169	105.569	130.969	156.369	181.769	207.169	232.569	257.969
11/64	0.171875	4.366	29.766	55.166	80.566	105.966	131.366	156.766	182.166	207.566	232.966	258.366
3/16	0.187500	4.762	30.162	55.562	80.962	106.362	131.762	157.162	182.562	207.962	233.362	258.762
13/64	0.203125	5.159	30.559	55.959	81.359	106.759	132.159	157.559	182.959	208.359	233.759	259.159
7/32	0.218750	5.556	30.956	56.356	81.756	107.156	132.556	157.956	183.356	208.756	234.156	259.556
15/64	0.234375	5.953	31.353	56.753	82.153	107.553	132.953	158.353	183.753	209.153	234.553	259.953
1/4	0.250000	6.350	31.750	57.150	82.550	107.950	133.350	158.750	184.150	209.550	234.950	260.350
17/64	0.265625	6.747	32.147	57.547	82.947	108.347	133.747	159.147	184.547	209.947	235.347	260.747
9/32	0.281250	7.144	32.544	57.944	83.344	108.744	134.144	159.544	184.944	210.344	235.744	261.144
19/64	0.296875	7.541	32.941	58.341	83.741	109.141	134.541	159.941	185.341	210.741	236.141	261.541
5/16	0.312500	7.938	33.338	58.738	84.138	109.538	134.938	160.338	185.738	211.138	236.538	261.938
21/64	0.328125	8.334	33.734	59.134	84.534	109.934	135.334	160.734	186.134	211.534	236.934	262.334
11/32	0.343750	8.731	34.131	59.531	84.931	110.331	135.731	161.131	186.531	211.931	237.331	262.731
23/64	0.359375	9.128	34.528	59.928	85.328	110.728	136.128	161.528	186.928	212.328	237.728	263.128
3/8	0.375000	9.525	34.925	60.325	85.725	111.125	136.525	161.925	187.325	212.725	238.125	263.525
25/64	0.390625	9.922	35.322	60.722	86.122	111.522	136.922	162.322	187.722	213.122	238.522	263.922
13/32	0.406250	10.319	35.719	61.119	86.519	111.919	137.319	162.719	188.119	213.519	238.919	264.319
27/64	0.421875	10.716	36.116	61.516	86.916	112.316	137.716	163.116	188.516	213.916	239.316	264.716
7/16	0.437500	11.112	36.512	61.912	87.312	112.712	138.112	163.512	188.912	214.312	239.712	265.112
29/64	0.453125	11.509	36.909	62.309	87.709	113.109	138.509	163.909	189.309	214.709	240.109	265.509
15/32	0.468750	11.906	37.306	62.706	88.106	113.506	138.906	164.306	189.706	215.106	240.506	265.906
31/64	0.484375	12.303	37.703	63.103	88.503	113.903	139.303	164.703	190.103	215.503	240.903	266.303
1/2	0.500000	12.700	38.100	63.500	88.900	114.300	139.700	165.100	190.500	215.900	241.300	266.700
33/64	0.515625	13.097	38.497	63.897	89.297	114.697	140.097	165.497	190.897	216.297	241.697	267.097
17/32	0.531250	13.494	38.894	64.294	89.694	115.094	140.494	165.894	191.294	216.694	242.094	267.494
35/64	0.546875	13.891	39.291	64.691	90.091	115.491	140.891	166.291	191.691	217.091	242.491	267.891
9/16	0.562500	14.288	39.688	65.088	90.488	115.888	141.288	166.688	192.088	217.488	242.888	268.288
37/64	0.578125	14.684	40.084	65.484	90.884	116.284	141.684	167.084	192.484	217.884	243.284	268.684
19/32	0.593750	15.081	40.481	65.881	91.281	116.681	142.081	167.481	192.881	218.281	243.681	269.081
39/64	0.609375	15.478	40.878	66.278	91.678	117.078	142.478	167.878	193.278	218.678	244.078	269.478
5/8	0.625000	15.875	41.275	66.675	92.075	117.475	142.875	168.275	193.675	219.075	244.475	269.875
41/64	0.640625	16.272	41.672	67.072	92.472	117.872	143.272	168.672	194.072	219.472	244.872	270.272
21/32	0.656250	16.669	42.069	67.469	92.869	118.269	143.669	169.069	194.469	219.869	245.269	270.669
43/64	0.671875	17.066	42.466	67.866	93.266	118.666	144.066	169.466	194.866	220.266	245.666	271.066
11/16	0.687500	17.462	42.862	68.262	93.662	119.062	144.462	169.862	195.262	220.662	246.062	271.462
45/64	0.703125	17.859	43.259	68.659	94.059	119.459	144.859	170.259	195.659	221.059	246.459	271.859
23/32	0.718750	18.256	43.656	69.056	94.456	119.856	145.256	170.656	196.056	221.456	246.856	272.256
47/64	0.734375	18.653	44.053	69.453	94.853	120.253	145.653	171.053	196.453	221.853	247.253	272.653
3/4	0.750000	19.050	44.450	69.850	95.250	120.650	146.050	171.450	196.850	222.250	247.650	273.050
49/64	0.765625	19.447	44.847	70.247	95.647	121.047	146.447	171.847	197.247	222.647	248.047	273.447
25/32	0.781250	19.844	45.244	70.644	96.044	121.444	146.844	172.244	197.644	223.044	248.444	273.844
51/64	0.796875	20.241	45.641	71.041	96.441	121.841	147.241	172.641	198.041	223.441	248.841	274.241
13/16	0.812500	20.638	46.038	71.438	96.838	122.238	147.638	173.038	198.438	223.838	249.238	274.638
53/64	0.828125	21.034	46.434	71.834	97.234	122.634	148.034	173.434	198.834	224.234	249.634	275.034
27/32	0.843750	21.431	46.831	72.231	97.631	123.031	148.431	173.831	199.231	224.631	250.031	275.431
55/64	0.859375	21.828	47.228	72.628	98.028	123.428	148.828	174.228	199.628	225.028	250.428	275.828
7/8	0.875000	22.225	47.625	73.025	98.425	123.825	149.225	174.625	200.025	225.425	250.825	276.225
57/64	0.890625	22.622	48.022	73.422	98.822	124.222	149.622	175.022	200.422	225.822	251.222	276.622
29/32	0.906250	23.019	48.419	73.819	99.219	124.619	150.019	175.419	200.819	226.219	251.619	277.019
59/64	0.921875	23.416	48.816	74.216	99.616	125.016	150.416	175.816	201.216	226.616	252.016	277.416
15/16	0.937500	23.812	49.212	74.612	100.012	125.412	150.812	176.212	201.612	227.012	252.412	277.812
61/64	0.953125	24.209	49.609	75.009	100.409	125.809	151.209	176.609	202.009	227.409	252.809	278.209
31/32	0.968750	24.606	50.006	75.406	100.806	126.206	151.606	177.006	202.406	227.806	253.206	278.606
63/64	0.984375	25.003	50.403	75.803	101.203	126.603	152.003	177.403	202.803	228.203	253.603	279.003

1" =25.4 mm

inch	11	12	13	14	15	16	17	18	19	20	
分数 小数	mm										
0	0.0000	279.400	304.800	330.200	355.600	381.000	406.400	431.800	457.200	482.600	508.000
1/16	0.0625	280.988	306.388	331.788	357.188	382.588	407.988	433.388	458.788	484.188	509.588
1/8	0.1250	282.575	307.975	333.375	358.775	384.175	409.575	434.975	460.375	485.775	511.175
3/16	0.1875	284.162	309.562	334.962	360.362	385.762	411.162	436.562	461.962	487.362	512.762
1/4	0.2500	285.750	311.150	336.550	361.950	387.350	412.750	438.150	463.550	488.950	514.350
5/16	0.3125	287.338	312.738	338.138	363.538	388.938	414.338	439.738	465.138	490.538	515.938

附表7 硬度换算表(参考)

洛氏C标准硬度 (1471N) {150kgf}	维氏硬度	布氏硬度		洛氏硬度		肖氏硬度
		标准球	碳化钨球	A标准 588.4N {60kgf} brale压头	B标准 980.7N {100kgf} 径1.588mm球 (1/16in)	
68	940	—	—	85.6	—	97
67	900	—	—	85.0	—	95
66	865	—	—	84.5	—	92
65	832	—	739	83.9	—	91
64	800	—	722	83.4	—	88
63	772	—	705	82.8	—	87
62	746	—	688	82.3	—	85
61	720	—	670	81.8	—	83
60	697	—	654	81.2	—	81
59	674	—	634	80.7	—	80
58	653	—	615	80.1	—	78
57	633	—	595	79.6	—	76
56	613	—	577	79.0	—	75
55	595	—	560	78.5	—	74
54	577	—	543	78.0	—	72
53	560	—	525	77.4	—	71
52	544	500	512	76.8	—	69
51	528	487	496	76.3	—	68
50	513	475	481	75.9	—	67
49	498	464	469	75.2	—	66
48	484	451	455	74.7	—	64
47	471	442	443	74.1	—	63
46	458	432	432	73.6	—	62
45	446	421	421	73.1	—	60
44	434	409	409	72.5	—	58
43	423	400	400	72.0	—	57
42	412	390	390	71.5	—	56
41	402	381	381	70.9	—	55
40	392	371	371	70.4	—	54
39	382	362	362	69.9	—	52
38	372	353	353	69.4	—	51
37	363	344	344	68.9	—	50
36	354	336	336	68.4	(109.0)	49
35	345	327	327	67.9	(108.5)	48
34	336	319	319	67.4	(108.0)	47
33	327	311	311	66.8	(107.5)	46
32	318	301	301	66.3	(107.0)	44
31	310	294	294	65.8	(106.0)	43
30	302	286	286	65.3	(105.5)	42
29	294	279	279	64.7	(104.5)	41
28	286	271	271	64.3	(104.0)	41
27	279	264	264	63.8	(103.0)	40
26	272	258	258	63.3	(102.5)	38
25	266	253	253	62.8	(101.5)	38
24	260	247	247	62.4	(101.0)	37
23	254	243	243	62.0	100.0	36
22	248	237	237	61.5	99.0	35
21	243	231	231	61.0	98.5	35
20	238	226	226	60.5	97.8	34
(18)	230	219	219	—	96.7	33
(16)	222	212	212	—	95.5	32
(14)	213	203	203	—	93.9	31
(12)	204	194	194	—	92.3	29
(10)	196	187	187	—	90.7	28
(8)	188	179	179	—	89.5	27
(6)	180	171	171	—	87.1	26
(4)	173	165	165	—	85.5	25
(2)	166	158	158	—	83.5	24
(0)	160	152	152	—	81.7	24

附表8 金属材料的物理、机械性能

材料	比重	线膨胀系数 (0°~100°C)	硬度 (布氏)	弹性模量 (MPa) {kgf/mm <sup>2</sup> }	抗拉强度 (MPa) {kgf/mm <sup>2</sup> }	屈服点 (MPa) {kgf/mm <sup>2</sup> }	延伸率 (%)
轴承钢(淬火)	7.83	12.5 × 10 <sup>-6</sup>	650~740	208 000 {21 200}	1570~1960 {160~200}	—	—
马氏体不锈钢 SUS 440C	7.68	10.1 × 10 <sup>-6</sup>	580	200 000 {20 400}	1 960 {200}	1 860 {190}	—
低碳钢(C=0.12~0.20%)	7.86	11.6 × 10 <sup>-6</sup>	100~130	204 000 {21 000}	373~471 {38~48}	216~294 {22~30}	24~36
中碳钢(C=0.3~0.5%)	7.84	11.3 × 10 <sup>-6</sup>	160~200	206 000 {21 000}	539~686 {55~70}	333~451 {34~46}	14~26
奥氏体不锈钢 SUS 304C	8.03	16.3 × 10 <sup>-6</sup>	150	193 000 {19 700}	588 {60}	245 {25}	60
铸铁	灰口铁 FC20	7.3	10.4 × 10 <sup>-6</sup>	223	98 100 {10 000}	More than 200 {20}	—
	球墨铸铁 FCD40	7.0	11.7 × 10 <sup>-6</sup>	Less than 201	—	More than 400 {41}	More than 12
铝	2.69	23.7 × 10 <sup>-6</sup>	15~26	70 600 {7 200}	78 {8}	34 {3.5}	35
锌	7.14	3.1 × 10 <sup>-6</sup>	30~60	92 200 {9 400}	147 {15}	—	30~40
铜	8.93	16.2 × 10 <sup>-6</sup>	50	123 000 {12 500}	196 {20}	69 {7}	15~20
黄铜 (退火) (加工)	8.5	19.1 × 10 <sup>-6</sup>	45 85~130	103 000 {10 500}	294~343 {30~35} 363~539 {37~55}	—	65~75 15~50

备注: 经过淬火的轴承钢及马氏体不锈钢的硬度, 一般以洛氏标准硬度加以表示, 但为了比较, 将其换算成布氏硬度表示。

附表9 轴的尺

直径段 (mm)		单一平面 平均内径 偏差 (μm) Δdmp	d6	e6	f6	g5	g6	h5	h6	h7	h8	h9	h10	js5	js6		
超过	到																
3	6	0 -8	-30 -38	-20 -28	-10 -18	-4 -4 -9 -12	0 0 -5 -8	0 0 -12 -18	0 0 -30 -48							± 2.5	± 4
6	10	0 -8	-40 -49	-25 -34	-13 -22	-5 -5 -11 -14	0 0 -6 -9	0 0 -15 -22	0 0 -36 -58							± 3	± 4.5
10	18	0 -8	-50 -61	-32 -43	-16 -27	-6 -6 -14 -17	0 0 -8 -11	0 0 -18 -27	0 0 -43 -70							± 4	± 5.5
18	30	0 -10	-65 -78	-40 -53	-20 -33	-7 -7 -16 -20	0 0 -9 -13	0 0 -21 -33	0 0 -52 -84							± 4.5	± 6.5
30	50	0 -12	-80 -96	-50 -66	-25 -41	-9 -9 -20 -25	0 0 -11 -16	0 0 -25 -39	0 0 -62 -100							± 5.5	± 8
50	80	0 -15	-100 -119	-60 -79	-30 -49	-10 -10 -23 -29	0 0 -13 -19	0 0 -30 -46	0 0 -74 -120							± 6.5	± 9.5
80	120	0 -20	-120 -142	-72 -94	-36 -58	-12 -12 -27 -34	0 0 -15 -22	0 0 -35 -54	0 0 -87 -140							± 7.5	± 11
120	180	0 -25	-145 -170	-85 -110	-43 -68	-14 -14 -32 -39	0 0 -18 -25	0 0 -40 -63	0 0 -100 -160							± 9	± 12.5
180	250	0 -30	-170 -199	-100 -129	-50 -79	-15 -15 -35 -44	0 0 -20 -29	0 0 -46 -72	0 0 -115 -185							± 10	± 14.5
250	315	0 -35	-190 -222	-110 -142	-56 -88	-17 -17 -40 -49	0 0 -23 -32	0 0 -52 -81	0 0 -130 -210							± 11.5	± 16
315	400	0 -40	-210 -246	-125 -161	-62 -98	-18 -18 -43 -54	0 0 -25 -36	0 0 -57 -89	0 0 -140 -230							± 12.5	± 18
400	500	0 -45	-230 -270	-135 -175	-68 -108	-20 -20 -47 -60	0 0 -27 -40	0 0 -63 -97	0 0 -155 -250							± 13.5	± 20
500	630	0 -50	-260 -304	-145 -189	-76 -120	- - 22 - - 66	- 0 0 - 44 - 70	- 0 0 - 110 - 175	- 0 0 - 280							-	± 22
630	800	0 -75	-290 -340	-160 -210	-80 -130	- - 24 - - 74	- 0 0 - 50 - 80	- 0 0 - 125 - 200	- 0 0 - 320							-	± 25
800	1 000	0 +100	-320 -376	-170 -226	-86 -142	- - 26 - - 82	- 0 0 - 56 - 90	- 0 0 - 140 - 230	- 0 0 - 360							-	± 28
1 000	1 250	0 +25	-350 -416	-195 -261	-98 -164	- - 28 - - 94	- 0 0 - 66 - 105	- 0 0 - 165 - 260	- 0 0 - 420							-	± 33
1 250	1 600	0 +60	-390 -468	-220 -298	-110 -188	- - 30 - - 108	- 0 0 - 78 - 125	- 0 0 - 195 - 310	- 0 0 - 500							-	± 39
1 600	2 000	0 +200	-430 -522	-240 -332	-120 -212	- - 32 - - 124	- 0 0 - 92 - 150	- 0 0 - 230 - 370	- 0 0 - 600							-	± 46

寸公差

单位 μm

直径段 (mm)		j5	j6	j7	k5	k6	k7	m5	m6	n6	p6	r6	r7	直径段 (mm)	
超过	到														
-3	6	-3 -2	-6 -2	-8 -4	+6 +1	+9 +1	+13 +1	+9 +4	+12 +4	+16 +8	+20 +12	+23 +15	+27 +15	3	6
+4	10	+4 -2	+7 -2	+10 -5	+7 +1	+10 +1	+16 +1	+12 +6	+15 +6	+19 +10	+24 +15	+28 +19	+34 +19	6	10
+5	18	+5 -3	+8 -3	+12 -6	+9 +1	+12 +1	+19 +1	+15 +7	+18 +7	+23 +12	+29 +18	+34 +23	+41 +23	10	18
+5	30	+5 -4	+9 -4	+13 -8	+11 +2	+15 +2	+23 +2	+17 +8	+21 +8	+28 +15	+35 +22	+41 +28	+49 +28	18	30
+6	50	+6 -5	+11 -5	+15 -10	+13 +2	+18 +2	+27 +2	+20 +9	+25 +9	+33 +17	+42 +26	+50 +34	+59 +34	30	50
+6	80	+6 -7	+12 -7	+18 -12	+15 +2	+21 +2	+32 +2	+24 +11	+30 +11	+39 +20	+51 +32	+60 +62	+71 +73	50	80
+6	120	+6 -9	+13 -9	+20 -15	+18 +3	+25 +3	+38 +3	+28 +13	+35 +13	+45 +23	+59 +37	+73 +76	+86 +89	80	120
+7	180	+7 -11	+14 -11	+22 -18	+21 +3	+28 +3	+43 +3	+33 +15	+40 +15	+52 +27	+68 +43	+88 +90	+103 +105	120	180
+7	250	+7 -13	+16 -13	+25 -21	+24 +4	+33 +4	+50 +4	+37 +17	+46 +17	+60 +31	+79 +50	+106 +109	+123 +126	180	250
+7	315	+7 -16	+16 ±16	+25 ±26	+24 +4	+33 +4	+50 +4	+37 +20	+46 +20	+60 +34	+79 +56	+113 +126	+130 +146	250	315
+7	400	+7 -18	+18 ±18	+29 -28	+29 +4	+40 +4	+61 +4	+46 +21	+57 +21	+73 +37	+98 +62	+144 +150	+165 +171	315	400
+7	500	+7 -20	+20 ±20	+31 -32	+32 +5	+45 +5	+68 +5	+50 +23	+63 +23	+80 +40	+108 +68	+166 +172	+189 +195	400	500
-	630	-	-	-	-	+44 0	+70 0	-	+70 +26	+88 +44	+122 +78	+194 +199	+220 +225	500	630
-	800	-	-	-	-	+50 0	+80 0	-	+80 +30	+100 +50	+138 +88	+225 +235	+255 +265	630	800
-	1 000	-	-	-	-	+56 0	+90 0	-	+90 +34	+112 +56	+156 +100	+266 +276	+300 +310	800	1 000
-	1 250	-	-	-	-	+66 0	+105 0	-	+106 +40	+132 +66	+186 +120	+316 +326	+355 +365	1 000	1 250
-	1 600	-	-	-	-	+78 0	+125 0	-	+126 +48	+156 +78	+218 +140	+378 +408	+425 +455	1 250	1 600
-	2 000	-	-	-	-	+92 0	+150 0	-	+150 +58	+184 +92	+262 +170	+462 +492	+520 +550	1 600	2 000



附表10 轴承座孔的

直径段 (mm)		单一平面 平均内径 偏差(μm) ΔDmp	E6	F6	F7	G6	G7	H6	H7	H8	J6	J7	JS6	JS7
超过	到													
10	18	0 - 8	+ 43 + 32	+ 27 + 16	+ 34 + 16	+ 17 + 6	+ 24 + 6	+ 11 0	+ 18 0	+ 27 0	+ 6 - 5	+ 10 - 8	± 5.5	± 9
18	30	0 - 9	+ 53 + 40	+ 33 + 20	+ 41 + 20	+ 20 + 7	+ 28 + 7	+ 13 0	+ 21 0	+ 33 0	+ 8 - 5	+ 12 - 9	± 6.5	± 10.5
30	50	0 - 11	+ 66 + 50	+ 41 + 25	+ 50 + 25	+ 25 + 9	+ 34 + 9	+ 16 0	+ 25 0	+ 39 0	+ 10 - 6	+ 14 - 11	± 8	± 12.5
50	80	0 - 13	+ 79 + 60	+ 49 + 30	+ 60 + 30	+ 29 + 10	+ 40 + 10	+ 19 0	+ 30 0	+ 46 0	+ 13 - 6	+ 18 - 12	± 9.5	± 15
80	120	0 - 15	+ 94 + 72	+ 58 + 36	+ 71 + 36	+ 34 + 12	+ 47 + 12	+ 22 0	+ 35 0	+ 54 0	+ 16 - 6	+ 22 - 13	± 11	± 17.5
120	150	0 - 18	+ 110 + 85	+ 68 + 43	+ 83 + 43	+ 39 + 14	+ 54 + 14	+ 25 0	+ 40 0	+ 63 0	+ 18 - 7	+ 26 - 14	± 12.5	± 20
150	180	0 - 25	+ 110 + 85	+ 68 + 43	+ 83 + 43	+ 39 + 14	+ 54 + 14	+ 25 0	+ 40 0	+ 63 0	+ 18 - 7	+ 26 - 14	± 12.5	± 20
180	250	0 - 30	+ 129 + 100	+ 79 + 50	+ 96 + 50	+ 44 + 15	+ 61 + 15	+ 29 0	+ 46 0	+ 72 0	+ 22 - 7	+ 30 - 16	± 14.5	± 23
250	315	0 - 35	+ 142 + 110	+ 88 + 56	+ 108 + 56	+ 49 + 17	+ 69 + 17	+ 32 0	+ 52 0	+ 81 0	+ 25 - 7	+ 36 - 16	± 16	± 26
315	400	0 - 40	+ 161 + 125	+ 98 + 62	+ 119 + 62	+ 54 + 18	+ 75 + 18	+ 36 0	+ 57 0	+ 89 0	+ 29 - 7	+ 39 - 18	± 18	± 28.5
400	500	0 - 45	+ 175 + 135	+ 108 + 68	+ 131 + 68	+ 60 + 20	+ 83 + 20	+ 40 0	+ 63 0	+ 97 0	+ 33 - 7	+ 43 - 20	± 20	± 31.5
500	630	0 - 50	+ 189 + 145	+ 120 + 76	+ 146 + 76	+ 66 + 22	+ 92 + 22	+ 44 0	+ 70 0	+ 110 0	-	-	± 22	± 35
630	800	0 - 75	+ 210 + 160	+ 130 + 80	+ 160 + 80	+ 74 + 24	+ 104 + 24	+ 50 0	+ 80 0	+ 125 0	-	-	± 25	± 40
800	1 000	0 - 100	+ 226 + 170	+ 142 + 86	+ 176 + 86	+ 82 + 26	+ 116 + 26	+ 56 0	+ 90 0	+ 140 0	-	-	± 28	± 45
1 000	1 250	0 - 125	+ 261 + 195	+ 164 + 98	+ 203 + 98	+ 94 + 28	+ 133 + 28	+ 66 0	+ 105 0	+ 165 0	-	-	± 33	± 52.5
1 250	1 600	0 - 160	+ 298 + 220	+ 188 + 110	+ 235 + 110	+ 108 + 30	+ 155 + 30	+ 78 0	+ 125 0	+ 195 0	-	-	± 39	± 62.5
1 600	2 000	0 - 200	+ 332 + 240	+ 212 + 120	+ 270 + 120	+ 124 + 32	+ 182 + 32	+ 92 0	+ 150 0	+ 230 0	-	-	± 46	± 75
2 000	2 500	0 - 250	+ 370 + 260	+ 240 + 130	+ 305 + 130	+ 144 + 34	+ 209 + 34	+ 110 0	+ 175 0	+ 280 0	-	-	± 55	± 87.5

尺寸公差

单位 μm

K5	K6	K7	M5	M6	M7	N5	N6	N7	P6	P7	直径段 (mm)	
											超过	到
+ 2 - 6	+ 2 - 9	+ 6 - 12	- 4 - 12	- 4 - 15	0 - 18	- 9 - 17	- 9 - 20	- 5 - 23	- 15 - 26	- 11 - 29	10	18
+ 1 - 8	+ 2 - 11	+ 6 - 15	- 5 - 14	- 4 - 17	0 - 21	- 12 - 21	- 11 - 24	- 7 - 28	- 18 - 31	- 14 - 35	18	30
+ 2 - 9	+ 3 - 13	+ 7 - 18	- 5 - 16	- 4 - 20	0 - 25	- 13 - 24	- 12 - 28	- 8 - 33	- 21 - 37	- 17 - 42	30	50
+ 3 - 10	+ 4 - 15	+ 9 - 21	- 6 - 19	- 5 - 24	0 - 30	- 15 - 28	- 14 - 33	- 9 - 39	- 26 - 45	- 21 - 51	50	80
+ 2 - 13	+ 4 - 18	+ 10 - 25	- 8 - 23	- 6 - 28	0 - 35	- 18 - 33	- 16 - 38	- 10 - 45	- 30 - 52	- 24 - 59	80	120
+ 3 - 15	+ 4 - 21	+ 12 - 28	- 9 - 27	- 8 - 33	0 - 40	- 21 - 39	- 20 - 45	- 12 - 52	- 36 - 61	- 28 - 68	120	180
+ 2 - 18	+ 5 - 24	+ 13 - 33	- 11 - 31	- 8 - 37	0 - 46	- 25 - 45	- 22 - 51	- 14 - 60	- 41 - 70	- 33 - 79	180	250
+ 3 - 20	+ 5 - 27	+ 16 - 36	- 13 - 36	- 9 - 41	0 - 52	- 27 - 50	- 25 - 57	- 14 - 66	- 47 - 79	- 36 - 88	250	315
+ 3 - 22	+ 7 - 29	+ 17 - 40	- 14 - 39	- 10 - 46	0 - 57	- 30 - 55	- 26 - 62	- 16 - 73	- 51 - 87	- 41 - 98	315	400
+ 2 - 25	+ 8 - 32	+ 18 - 45	- 16 - 43	- 10 - 50	0 - 63	- 33 - 60	- 27 - 67	- 17 - 80	- 55 - 95	- 45 - 108	400	500
-	0 - 44	0 - 70	-	- 26 - 70	- 26 - 96	-	- 44 - 88	- 44 - 114	- 78 - 122	- 78 - 148	500	630
-	0 - 50	0 - 80	-	- 30 - 80	- 30 - 110	-	- 50 - 100	- 50 - 130	- 88 - 138	- 88 - 168	630	800
-	0 - 56	0 - 90	-	- 34 - 90	- 34 - 124	-	- 56 - 112	- 56 - 146	- 100 - 156	- 100 - 190	800	1 000
-	0 - 66	0 - 105	-	- 40 - 106	- 40 - 145	-	- 66 - 132	- 66 - 171	- 120 - 186	- 120 - 225	1 000	1 250
-	0 - 78	0 - 125	-	- 48 - 126	- 48 - 173	-	- 78 - 156	- 78 - 203	- 140 - 218	- 140 - 265	1 250	1 600
-	0 - 92	0 - 150	-	- 58 - 150	- 58 - 208	-	- 92 - 184	- 92 - 242	- 170 - 262	- 170 - 320	1 600	2 000
-	0 - 110	0 - 175	-	- 68 - 178	- 68 - 243	-	- 110 - 220	- 110 - 285	- 195 - 305	- 195 - 370	2 000	2 500

附表11 基本公差 IT

基本尺寸 段分(mm)	公 差										
	IT1	IT2	IT3	IT4	IT5	IT6	IT7	IT8	IT9	IT10	IT11
超过 到	基本公差的数值(μm)										
— 3	0.8	1.2	2	3	4	6	10	14	25	40	60
3 6	1	1.5	2.5	4	5	8	12	18	30	48	75
6 10	1	1.5	2.5	4	6	9	15	22	36	58	90
10 18	1.2	2	3	5	8	11	18	27	43	70	110
18 30	1.5	2.5	4	6	9	13	21	33	52	84	130
30 50	1.5	2.5	4	7	11	16	25	39	62	100	160
50 80	2	3	5	8	13	19	30	46	74	120	190
80 120	2.5	4	6	10	15	22	35	54	87	140	220
120 180	3.5	5	8	12	18	25	40	63	100	160	250
180 250	4.5	7	10	14	20	29	46	72	115	185	290
250 315	6	8	12	16	23	32	52	81	130	210	320
315 400	7	9	13	18	25	36	57	89	140	230	360
400 500	8	10	15	20	27	40	63	97	155	250	400
500 630	9	11	16	22	30	44	70	110	175	280	440
630 800	10	13	18	25	35	50	80	125	200	320	500
800 1 000	11	15	21	29	40	56	90	140	230	360	560
1 000 1 250	13	18	24	34	46	66	105	165	260	420	660
1 250 1 600	15	21	29	40	54	78	125	195	310	500	780
1 600 2 000	18	25	35	48	65	92	150	230	370	600	920
2 000 2 500	22	30	41	57	77	110	175	280	440	700	1 100
2 500 3 150	26	36	50	69	93	135	210	330	540	860	1 350

备考: 1. 公差等级IT14~IT18不适用于标准尺寸1mm以下者。  
 2. 对于超过500mm标准尺寸的公差等级IT1~IT5的公差值, 为试用的临时数值。

的 数 值

等 级							基本尺寸 段分(mm)
IT12	IT13	IT14	IT15	IT16	IT17	IT18	
基本公差的数值(mm)							超过 到
0.10	0.14	0.26	0.40	0.60	1.00	1.40	— 3
0.12	0.18	0.30	0.48	0.75	1.20	1.80	3 6
0.15	0.22	0.36	0.58	0.90	1.50	2.20	6 10
0.18	0.27	0.43	0.70	1.10	1.80	2.70	10 18
0.21	0.33	0.52	0.84	1.30	2.10	3.30	18 30
0.25	0.39	0.62	1.00	1.60	2.50	3.90	30 50
0.30	0.46	0.74	1.20	1.90	3.00	4.60	50 80
0.35	0.54	0.87	1.40	2.20	3.50	5.40	80 120
0.40	0.63	1.00	1.60	2.50	4.00	6.30	120 180
0.46	0.72	1.15	1.85	2.90	4.60	7.20	180 250
0.52	0.81	1.30	2.10	3.20	5.20	8.10	250 315
0.57	0.89	1.40	2.30	3.60	5.70	8.90	315 400
0.63	0.97	1.55	2.50	4.00	6.30	9.70	400 500
0.70	1.10	1.75	2.80	4.40	7.00	11.00	500 630
0.80	1.25	2.00	3.20	5.00	8.00	12.50	630 800
0.90	1.40	2.30	3.60	5.60	9.00	14.00	800 1 000
1.05	1.65	2.60	4.20	6.60	10.50	16.50	1 000 1 250
1.25	1.95	3.10	5.00	7.80	12.50	19.50	1 250 1 600
1.50	2.30	3.70	6.00	9.20	15.00	23.00	1 600 2 000
1.75	2.80	4.40	7.00	11.00	17.50	28.00	2 000 2 500
2.10	3.30	5.40	8.60	13.50	21.00	33.00	2 500 3 150

附表12 转速 n 与速度系数 fn

转速 n (rpm)	速度系数 fn		转速 n (rpm)	速度系数 fn	
	球轴承	滚子轴承		球轴承	滚子轴承
10	1.49	1.44	180	0.570	0.603
11	1.45	1.39	190	0.560	0.593
12	1.41	1.36	200	0.550	0.584
13	1.37	1.33	220	0.533	0.568
14	1.34	1.30	240	0.518	0.553
15	1.30	1.27	260	0.504	0.540
16	1.28	1.25	280	0.492	0.528
17	1.25	1.22	300	0.481	0.517
18	1.23	1.20	320	0.471	0.507
19	1.21	1.18	340	0.461	0.498
20	1.19	1.17	360	0.452	0.490
21	1.17	1.15	380	0.444	0.482
22	1.15	1.13	400	0.437	0.475
23	1.13	1.12	420	0.430	0.468
24	1.12	1.10	440	0.423	0.461
25	1.10	1.09	460	0.417	0.455
26	1.09	1.08	480	0.411	0.449
27	1.07	1.07	500	0.405	0.444
28	1.06	1.05	550	0.393	0.431
29	1.05	1.04	600	0.382	0.420
30	1.04	1.03	650	0.372	0.410
31	1.02	1.02	700	0.362	0.401
32	1.01	1.01	750	0.354	0.393
33.3	1.00	1.00	800	0.347	0.385
34	0.993	0.994	850	0.340	0.378
36	0.975	0.977	900	0.333	0.372
38	0.957	0.961	950	0.327	0.366
40	0.941	0.947	1 000	0.322	0.360
42	0.926	0.933	1 050	0.317	0.355
44	0.912	0.920	1 100	0.312	0.350
46	0.898	0.908	1 150	0.307	0.346
48	0.886	0.896	1 200	0.303	0.341
50	0.874	0.885	1 250	0.299	0.337
55	0.846	0.861	1 300	0.295	0.333
60	0.822	0.838	1 400	0.288	0.326
65	0.800	0.818	1 500	0.281	0.319
70	0.781	0.800	1 600	0.275	0.313
75	0.763	0.784	1 700	0.270	0.307
80	0.747	0.769	1 800	0.265	0.302
85	0.732	0.755	1 900	0.260	0.297
90	0.718	0.742	2 000	0.255	0.293
95	0.705	0.730	2 100	0.251	0.289
100	0.693	0.719	2 200	0.247	0.285
110	0.672	0.699	2 300	0.244	0.281
120	0.652	0.681	2 400	0.240	0.277
130	0.635	0.665	2 500	0.237	0.274
140	0.620	0.650	2 600	0.234	0.271
150	0.606	0.637	2 700	0.231	0.268
160	0.593	0.625	2 800	0.228	0.265
170	0.581	0.613	2 900	0.226	0.262

球轴承  $f_n = (0.03 n)^{-1/3}$   
 滚子轴承  $f_n = (0.03 n)^{-3/10}$

转速 n (rpm)	速度系数 fn		转速 n (rpm)	速度系数 fn	
	球轴承	滚子轴承		球轴承	滚子轴承
3 000	0.223	0.259	4 000	0.203	0.238
3 200	0.218	0.254	4 200	0.199	0.234
3 400	0.214	0.250	4 400	0.196	0.231
3 600	0.210	0.245	4 600	0.194	0.228
3 800	0.206	0.242	4 800	0.191	0.225
5 000	0.188	0.222	6 000	0.177	0.211
5 200	0.186	0.220	6 200	0.175	0.209
5 400	0.183	0.217	6 400	0.173	0.207
5 600	0.181	0.215	6 600	0.172	0.205
5 800	0.179	0.213	6 800	0.170	0.203
7 000	0.168	0.201	7 000	0.168	0.201
7 200	0.167	0.199	7 200	0.167	0.199
7 400	0.165	0.198	7 400	0.165	0.198
7 600	0.164	0.196	7 600	0.164	0.196
7 800	0.162	0.195	7 800	0.162	0.195
8 000	0.161	0.193	8 000	0.161	0.193
8 500	0.158	0.190	8 500	0.158	0.190
9 000	0.155	0.186	9 000	0.155	0.186
9 500	0.152	0.183	9 500	0.152	0.183
10 000	0.149	0.181	10 000	0.149	0.181
11 000	0.145	0.176	11 000	0.145	0.176
12 000	0.141	0.171	12 000	0.141	0.171
13 000	0.137	0.167	13 000	0.137	0.167
14 000	0.134	0.163	14 000	0.134	0.163
15 000	0.130	0.160	15 000	0.130	0.160
16 000	0.128	0.157	16 000	0.128	0.157
17 000	0.125	0.154	17 000	0.125	0.154
18 000	0.123	0.151	18 000	0.123	0.151
19 000	0.121	0.149	19 000	0.121	0.149
20 000	0.119	0.147	20 000	0.119	0.147
22 000	0.115	0.143	22 000	0.115	0.143
24 000	0.112	0.139	24 000	0.112	0.139
26 000	0.109	0.136	26 000	0.109	0.136
28 000	0.106	0.133	28 000	0.106	0.133
30 000	0.104	0.130	30 000	0.104	0.130
32 000	0.101	0.127	32 000	0.101	0.127
34 000	0.099	0.125	34 000	0.099	0.125
36 000	0.097	0.123	36 000	0.097	0.123
38 000	0.096	0.121	38 000	0.096	0.121
40 000	0.094	0.119	40 000	0.094	0.119

附表13 载荷比C/P · 基本额定寿命系数fn与基本额定寿命L · Lh

球轴承  $L = (C/P)^3 L_h = 500f_n^3$   
 滚子轴承  $L = (C/P)^{10/3} L_h = 500f_n^{10/3}$

载荷比C/P 或疲劳寿命 系数 fh	球轴承的基本额定寿命		滚子球轴承的基本额定寿命		载荷比C/P 或疲劳寿命 系数 fh	球轴承的基本额定寿命		滚子球轴承的基本额定寿命	
	L (10 <sup>6</sup> rev)	Lh (h)	L (10 <sup>6</sup> rev)	Lh (h)		L (10 <sup>6</sup> rev)	Lh (h)	L (10 <sup>6</sup> rev)	Lh (h)
0.70	0.34	172	0.30	152	3.45	41.1	20 500	62.0	31 000
0.75	0.42	211	0.38	192	3.50	42.9	21 400	65.1	32 500
0.80	0.51	256	0.48	238	3.55	44.7	22 400	68.2	34 100
0.85	0.61	307	0.58	291	3.60	46.7	23 300	71.5	35 800
0.90	0.73	365	0.70	352	3.65	48.6	24 300	74.9	37 400
0.95	0.86	429	0.84	421	3.70	50.7	25 300	78.3	39 200
1.00	1.00	500	1.00	500	3.75	52.7	26 400	81.9	41 000
1.05	1.16	579	1.18	588	3.80	54.9	27 400	85.6	42 800
1.10	1.33	665	1.37	687	3.85	57.1	28 500	89.4	44 700
1.15	1.52	760	1.59	797	3.90	59.3	29 700	93.4	46 700
1.20	1.73	864	1.84	918	3.95	61.6	30 800	97.4	48 700
1.25	1.95	977	2.10	1 050	4.00	64.0	32 000	102	50 800
1.30	2.20	1 100	2.40	1 200	4.05	66.4	33 200	106	52 900
1.35	2.46	1 230	2.72	1 360	4.10	68.9	34 500	110	55 200
1.40	2.74	1 370	3.07	1 530	4.15	71.5	35 700	115	57 400
1.45	3.05	1 520	3.45	1 730	4.20	74.1	37 000	120	59 800
1.50	3.38	1 690	3.86	1 930	4.25	76.8	38 400	124	62 200
1.55	3.72	1 860	4.31	2 150	4.30	79.5	39 800	129	64 600
1.60	4.10	2 050	4.79	2 400	4.35	82.3	41 200	134	67 200
1.65	4.49	2 250	5.31	2 650	4.40	85.2	42 600	140	69 800
1.70	4.91	2 460	5.86	2 930	4.45	88.1	44 100	145	72 500
1.75	5.36	2 680	6.46	3 230	4.50	91.1	45 600	150	75 200
1.80	5.83	2 920	7.09	3 550	4.55	94.2	47 100	156	78 000
1.85	6.33	3 170	7.77	3 890	4.60	97.3	48 700	162	80 900
1.90	6.86	3 430	8.50	4 250	4.65	101	50 300	168	83 900
1.95	7.41	3 710	9.26	4 630	4.70	104	51 900	174	87 000
2.00	8.00	4 000	10.1	5 040	4.75	107	53 600	180	90 100
2.05	8.62	4 310	10.9	5 470	4.80	111	55 300	187	93 300
2.10	9.26	4 630	11.9	5 930	4.85	114	57 000	193	96 600
2.15	9.94	4 970	12.8	6 410	4.90	118	58 800	200	99 900
2.20	10.6	5 320	13.8	6 920	4.95	121	60 600	207	103 000
2.25	11.4	5 700	14.9	7 460	5.00	125	62 500	214	107 000
2.30	12.2	6 080	16.1	8 030	5.10	133	66 300	228	114 000
2.35	13.0	6 490	17.3	8 630	5.20	141	70 300	244	122 000
2.40	13.8	6 910	18.5	9 250	5.30	149	74 400	260	130 000
2.45	14.7	7 350	19.8	9 910	5.40	157	78 700	276	138 000
2.50	15.6	7 810	21.2	10 600	5.50	166	83 200	294	147 000
2.55	16.6	8 290	22.7	11 300	5.60	176	87 800	312	156 000
2.60	17.6	8 790	24.2	12 100	5.70	185	92 600	331	165 000
2.65	18.6	9 300	25.8	12 900	5.80	195	97 600	351	175 000
2.70	19.7	9 840	27.4	13 700	5.90	205	103 000	371	186 000
2.75	20.8	10 400	29.1	14 600	6.00	216	108 000	392	196 000
2.80	22.0	11 000	30.9	15 500	6.50	275	137 000	513	256 000
2.85	23.1	11 600	32.8	16 400	7.00	343	172 000	656	328 000
2.90	24.4	12 200	34.8	17 400	7.50	422	211 000	826	413 000
2.95	25.7	12 800	36.8	18 400	8.00	512	256 000	1020	512 000
3.00	27.0	13 500	38.9	19 500	8.50	614	307 000	1250	627 000
3.05	28.4	14 200	41.1	20 600	9.00	729	365 000	1520	758 000
3.10	29.8	14 900	43.4	21 700	9.50	857	429 000	1820	908 000
3.15	31.3	15 600	45.8	22 900	10.0	1 000	—	2 150	—
3.20	32.8	16 400	48.3	24 100	11.0	1 330	—	2 960	—
3.25	34.3	17 200	50.8	25 400	12.0	1 730	—	3 960	—
3.30	35.9	18 000	53.5	26 800	13.0	2 200	—	5 170	—
3.35	37.6	18 800	56.3	28 100	14.0	2 740	—	6 610	—
3.40	39.3	19 700	59.1	29 600	15.0	3380	—	8 320	—

附表14 英制系列圆锥滚子轴承的索引

型号 CONE, CUP	公称尺寸(mm) d, CONE内径 D, CUP 外径	页次	型号 CONE, CUP	公称尺寸(mm) d, CONE内径 D, CUP 外径	页次
332	D 80.000	B136, B140, B142	497	d 85.725	B158
336	d 41.275	B142	498	d 84.138	B158
342	d 41.275	B142	522	D 101.600	B144, B146
342 S	d 42.875	B142	528	d 47.625	B144
344	d 40.000	B140	529	d 50.800	B146
344 A	d 40.000	B140	529 X	d 50.800	B146
346	d 31.750	B136	532 X	D 107.950	B148
354 A	D 85.000	B144	539	d 53.975	B148
359 S	d 46.038	B144	552 A	D 123.825	B148, B150, B152
362 A	D 88.900	B144, B146	553 X	D 122.238	B150, B152
366	d 50.000	B146	555 S	d 57.150	B148
368	d 50.800	B146	557 S	d 53.975	B148
368 A	d 50.800	B146	558	d 60.325	B150
369 A	d 47.625	B144	559	d 63.500	B150
372	D 100.000	B146	560	d 66.675	B152
374	D 93.264	B144	560 S	d 68.262	B152
376	d 45.000	B144	563	D 127.000	B150, B152, B154
377	d 52.388	B146	563 X	D 127.000	B152
382	D 98.425	B148	565	d 63.500	B150
382 A	D 96.838	B148	566	d 69.850	B152
382 S	D 96.838	B148	567	d 73.025	B154
385	d 55.000	B148	567 A	d 72.438	B154
387	d 57.150	B148	567 S	d 71.438	B154
387 A	d 57.150	B148	568	d 73.817	B154
388 A	d 57.531	B148	569	d 64.963	B150
390 A	d 63.500	B150	570	d 68.262	B152
394 A	D 110.000	B150, B152	572	D 139.992	B154, B156
395	d 63.500	B150	572 X	D 139.700	B156
395 A	d 66.675	B152	575	d 76.200	B154
395 S	d 66.675	B152	580	d 82.550	B156
397	d 60.000	B150	581	d 80.962	B156
399 A	d 68.262	B152	582	d 82.550	B156
414	D 88.501	B140	590 A	d 76.200	B154
418	d 38.100	B140	592	D 152.400	B160
432	D 95.250	B142	592 A	D 152.400	B154, B158, B160
432 A	D 95.250	B144	593	d 88.900	B158
436	d 46.038	B144	594	d 95.250	B160
438	d 44.450	B142	596	d 85.725	B158
453 A	D 107.950	B144	597	d 93.662	B160
453 X	D 104.775	B148	598	d 92.075	B160
460	d 44.450	B144	598 A	d 92.075	B160
462	d 57.150	B148	614 X	D 115.000	B148
469	d 57.150	B148	622 X	d 55.000	B148
472	D 120.000	B152, B154	632	D 136.925	B150, B154
472 A	D 120.000	B152	633	D 130.175	B150, B152, B154
478	d 65.000	B152	637	d 60.325	B150
480	d 68.262	B152	639	d 63.500	B150
484	d 70.000	B154	643	d 69.850	B152
492 A	D 133.350	B156, B158	644	d 71.438	B154
493	D 136.525	B154, B156, B158	645	d 71.438	B154
495	d 82.550	B156	652	D 152.400	B154, B156
495 A	d 76.200	B154	653	D 146.050	B152, B154, B156, B158
495 AX	d 76.200	B154	653 X	D 150.000	B154
496	d 80.962	B156	655	d 69.850	B152

型号 CONE, CUP	公称尺寸(mm) d, CONE内径 D, CUP 外径	页次	型号 CONE, CUP	公称尺寸(mm) d, CONE内径 D, CUP 外径	页次
657	d 73.025	B154	1328	D 52.388	B132
658	d 74.612	B154	1329	D 53.975	B132
659	d 76.200	B154	1380	d 22.225	B132
661	d 79.375	B156	1620	D 66.675	B138
663	d 82.550	B156	1680	d 33.338	B138
664	d 84.138	B158	1729	D 56.896	B132, B134
665	d 85.725	B158	1755	d 22.225	B132
665 A	d 85.725	B158	1779	d 23.812	B134
672	D 168.275	B158, B160, B162	1922	D 57.150	B134
677	d 85.725	B158	1988	d 28.575	B134
681	d 92.075	B160	1997 X	d 26.988	B134
683	d 95.250	B160	A2047	d 12.000	B132
685	d 98.425	B160	A2126	D 31.991	B132
687	d 101.600	B162	2523	D 69.850	B136, B138
742	D 150.089	B152, B156, B158	2558	d 30.162	B136
743	D 150.000	B156	2559	d 30.162	B136
745 A	d 69.850	B152	2580	d 31.750	B136
749	d 85.026	B158	2582	d 31.750	B136
749 A	d 82.550	B156	2585	d 33.338	B138
749 S	d 85.026	B158	2631	D 66.421	B136
750	d 79.375	B156	2690	d 29.367	B136
752	D 161.925	B156, B158	2720	D 76.200	B140
753	D 168.275	B156, B158	2729	D 76.200	B140
757	d 82.550	B156	2735 X	D 73.025	B140
758	d 85.725	B158	2788	d 38.100	B140
759	d 88.900	B158	2789	d 39.688	B140
760	d 90.488	B158	2820	D 73.025	B138
766	d 88.900	B158	2877	d 34.925	B138
772	D 180.975	B160, B162	2924	D 85.000	B144
776	d 95.250	B160	2984	d 46.038	B144
779	d 98.425	B160	3120	D 72.626	B136, B138
780	d 101.600	B162	3188	d 31.750	B136
782	d 104.775	B162	3197	d 33.338	B138
787	d 104.775	B162	3320	D 80.167	B140
792	D 206.375	B164	3386	d 39.688	B140
795	d 120.650	B164	3420	D 79.375	B138, B140
797	d 130.000	B164	3478	d 34.925	B138
799	d 128.588	B164	3479	d 36.512	B140
799 A	d 130.175	B164	3490	d 38.100	B140
832	D 168.275	B156, B158	3525	D 87.312	B142
837	d 76.200	B156	3576	d 41.275	B142
842	d 82.550	B156	3578	d 44.450	B142
843	d 76.200	B156	3720	D 93.264	B142
850	d 88.900	B158	3730	D 93.264	B146
854	D 190.500	B158, B160, B162	3775	d 50.800	B146
855	d 88.900	B158	3780	d 50.800	B146
857	d 92.075	B160	3782	d 44.450	B142
861	d 101.600	B162	3820	D 85.725	B142
864	d 95.250	B160	3877	d 41.275	B142
866	d 98.425	B160	3920	D 112.712	B150, B152
932	D 212.725	B162	3926	D 112.712	B148, B150
938	d 114.300	B162	3981	d 58.738	B148
1220	D 57.150	B132	3982	d 63.500	B150
1280	d 22.225	B132	3984	d 66.675	B152

型号 CONE, CUP	公称尺寸(mm) d: CONE内径 D: CUP 外径	页次	型号 CONE, CUP	公称尺寸(mm) d: CONE内径 D: CUP 外径	页次
3994	d 66.675	B152	02820	D 73.025	B134, B138
A4050	d 12.700	B132	02872	d 28.575	B134
A4059	d 15.000	B132	02878	d 34.925	B138
A4138	D 34.988	B132	03062	d 15.875	B132
4335	D 90.488	B142	03162	D 41.275	B132
4388	d 41.275	B142	05062	d 15.875	B132
4535	D 104.775	B148	05068	d 17.462	B132
4595	d 53.975	B148	05075	d 19.050	B132
A5069	d 17.455	B132	05079	d 19.990	B132
A5144	D 36.525	B132	05175	D 44.450	B132
5335	D 103.188	B144	05185	D 47.000	B132
5356	d 44.450	B144	07079	d 20.000	B132
5535	D 122.238	B148, B150	07087	d 22.225	B132
5566	d 55.562	B148	07097	d 25.000	B134
5582	d 60.325	B150	07098	d 24.981	B134
5584	d 63.500	B150	07100	d 25.400	B134
5735	D 135.732	B154, B156	07100SA	d 25.400	B134
5760	d 76.200	B154	07196	D 50.005	B132, B134
5795	d 77.788	B156	07204	D 51.994	B132, B134
A6062	d 15.875	B132	07205	D 52.001	B134
A6067	d 16.993	B132	08118	d 30.162	B136
A6075	d 19.050	B132	08125	d 31.750	B136
A6157	D 39.992	B132	08231	D 58.738	B136
6220	D 127.000	B146, B148	09062	d 15.875	B132
6279	d 50.800	B146	09067	d 19.050	B132
6280	d 53.975	B148	09074	d 19.050	B132
6320	D 135.755	B150, B152	09078	d 19.050	B132
6376	d 60.325	B150	09081	d 20.625	B132
6379	d 65.088	B152	09194	D 49.225	B132
6420	D 149.225	B148, B152, B154	09195	D 49.225	B132
6454	d 69.850	B152	09196	D 49.225	B132
6455	d 57.150	B148	11162	d 41.275	B142
6460	d 73.025	B154	11300	D 76.200	B142
6461	d 76.200	B154	11520	D 42.862	B132
6535	D 161.925	B154, B156, B158	11590	d 15.875	B132
6536	D 161.925	B154	LM11710	D 39.878	B132
6559	d 82.550	B156	LM11749	d 17.462	B132
6575	d 76.200	B154	LM11910	D 45.237	B132
6576	d 76.200	B154	LM11949	d 19.050	B132
6580	d 88.900	B158	12168	d 42.862	B142
9121	D 152.400	B150, B152	12303	D 76.992	B142
9180	d 61.912	B150	12520	D 49.225	B132
9185	d 68.262	B152	12580	d 20.638	B132
9220	D 161.925	B154	M12610	D 50.005	B132
9285	d 76.200	B154	M12648	d 22.225	B132
9320	D 177.800	B156	M12649	d 21.430	B132
9321	D 171.450	B156, B158	LM12710	D 45.237	B132
9378	d 76.200	B156	LM12711	D 45.975	B132
9380	d 76.200	B156	LM12749	d 22.000	B132
9385	d 84.138	B158	13175	d 44.450	B142
02420	D 68.262	B134, B136	13181	d 46.038	B144
02473	d 25.400	B134	13318	D 80.962	B142, B144
02474	d 28.575	B134	13620	D 69.012	B140
02475	d 31.750	B136	13621	D 69.012	B140

型号 CONE, CUP	公称尺寸(mm) d: CONE内径 D: CUP 外径	页次	型号 CONE, CUP	公称尺寸(mm) d: CONE内径 D: CUP 外径	页次
13685	d 38.100	B140	19150	d 38.100	B140
13687	d 38.100	B140	19268	D 68.262	B138, B140
13830	D 63.500	B140	21075	d 19.050	B132
13889	d 38.100	B140	21212	D 53.975	B132
14123 A	d 31.750	B136	L21511	D 34.988	B132
14125 A	d 31.750	B136	L21549	d 15.875	B132
14130	d 33.338	B138	22168	d 42.862	B142
14131	d 33.338	B138	22325	D 82.550	B142
14137 A	d 34.925	B138	23100	d 25.400	B134
14138 A	d 34.925	B138	23256	D 65.088	B134
14139	d 34.976	B138	23621	D 73.025	B138
14274	D 69.012	B136, B138	23691	d 35.000	B138
14276	D 69.012	B136, B138	24720	D 76.200	B142
14283	D 72.085	B138	24721	D 76.200	B142
15100	d 25.400	B134	24780	d 41.275	B142
15101	d 25.400	B134	25520	D 82.931	B142, B144
15106	d 26.988	B134	25521	D 83.058	B142
15112	d 28.575	B134	25523	D 82.931	B142, B144
15113	d 28.575	B134	25577	d 42.875	B142
15116	d 30.112	B136	25578	d 42.862	B142
15117	d 30.000	B136	25580	d 44.450	B142
15118	d 30.213	B136	25584	d 44.983	B144
15119	d 30.213	B136	25590	d 45.618	B144
15120	d 30.213	B136	25820	D 73.025	B138
15123	d 31.750	B136	25821	D 73.025	B138, B140
15125	d 31.750	B136	25877	d 34.925	B138
15126	d 31.750	B136	25878	d 34.925	B138
15245	D 62.000	B134, B136	25880	d 36.487	B140
15250	D 63.500	B136	26118	d 30.000	B136
15250 X	D 63.500	B134	26131	d 33.338	B138
15520	D 57.150	B134	26283	D 72.000	B136, B138
15523	D 60.325	B134	26820	D 80.167	B142
15578	d 25.400	B134	26822	D 79.375	B142
15580	d 26.988	B134	26823	D 76.200	B142
16150	d 38.100	B140	26882	d 41.275	B142
16284	D 72.238	B140	26884	d 42.875	B142
16929	D 74.988	B142	27620	D 125.412	B156
16986	d 43.000	B142	27687	d 82.550	B156
17098	d 24.981	B134	27689	d 83.345	B156
17118	d 30.000	B136	27690	d 83.345	B156
17244	D 62.000	B134, B136	27820	D 80.035	B140
17520	D 42.862	B132	27880	d 38.100	B140
17580	d 15.875	B132	28138	d 34.976	B138
17831	D 79.985	B144	28315	D 80.000	B138
17887	d 45.230	B144	28521	D 92.075	B146
18200	d 50.800	B146	28580	d 50.800	B146
18337	D 85.725	B146	28584	d 52.388	B146
18520	D 73.025	B140	28622	D 97.630	B148
18590	d 41.275	B140	28680	d 55.562	B148
18620	D 79.375	B144	28920	D 101.600	B150
18690	d 46.038	B144	28921	D 100.000	B150
18720	D 85.000	B146	28985	d 60.325	B150
18790	d 50.800	B146	29520	D 107.950	B150
19138	d 34.976	B138	29586	d 63.500	B150

型号 CONE, CUP	公称尺寸(mm) d, CONE内径 D, CUP 外径	页次	型号 CONE, CUP	公称尺寸(mm) d, CONE内径 D, CUP 外径	页次
29620	D 112.712	B152, B154	42690	d 77.788	B156
29630	D 120.650	B152	43118	d 30.162	B136
29675	d 69.850	B152	43131	d 33.338	B138
29685	d 73.025	B154	43300	D 76.200	B136
LM29710	D 65.088	B140	43312	D 79.375	B138
LM29711	D 65.088	B140	44143	d 36.512	B140
LM29748	d 38.100	B140	44150	d 38.100	B140
LM29749	d 38.100	B140	44157	d 40.000	B140
31520	D 76.200	B138	44162	d 41.275	B142
31594	d 34.925	B138	44348	D 88.501	B140, B142
33262	d 66.675	B152	L44610	D 50.292	B134
33275	d 69.850	B152	L44640	d 23.812	B134
33281	d 71.438	B154	L44643	d 25.400	B134
33287	d 73.025	B154	L44649	d 26.988	B134
JHM33410	D 55.000	B134	45220	D 104.775	B148
JHM33449	d 24.000	B134	45221	D 104.775	B148
33462	D 117.475	B152, B154	45289	d 57.150	B148
33821	D 95.250	B146	L45410	D 50.292	B136
33889	d 50.800	B146	L45449	d 29.000	B136
34300	d 76.200	B154	46143	d 36.512	B140
34306	d 77.788	B156	46162	d 41.275	B142
34478	D 121.442	B154, B156	46176	d 44.450	B142
36620	D 193.675	B164	46368	D 93.662	B140, B142
36690	d 146.050	B164	46720	D 225.425	B164
36920	D 227.012	B166	46780	d 158.750	B164
36990	d 177.800	B166	47420	D 120.000	B152, B154
37425	d 107.950	B162	47487	d 69.850	B152
37625	D 158.750	B162	47490	d 71.438	B154
M38510	D 66.675	B138	47620	D 133.350	B154, B156
M38511	D 65.987	B138	47680	d 76.200	B154
M38547	d 35.000	B138	47685	d 82.550	B156
M38549	d 34.925	B138	47686	d 82.550	B156
39236	d 60.000	B150	47687	d 82.550	B156
39250	d 63.500	B150	47820	D 146.050	B160
39412	D 104.775	B150	47890	d 92.075	B160
39520	D 112.712	B150, B152	47896	d 95.250	B160
39521	D 112.712	B152	48120	D 161.925	B162
39585	d 63.500	B150	48190	d 107.950	B162
39590	d 66.675	B152	48220	D 182.562	B164
41100	d 25.400	B134	48282	d 120.650	B164
41125	d 28.575	B134	48286	d 123.825	B164
41126	d 28.575	B134	48290	d 127.000	B164
41286	D 72.626	B134	48320	D 190.500	B164
42350	d 88.900	B158	48385	d 133.350	B164
42362	d 92.075	B160	48393	d 136.525	B164
42368	d 93.662	B160	LM48510	D 65.088	B138
42375	d 95.250	B160	LM48511	D 65.088	B138
42376	d 95.250	B160	LM48548	d 34.925	B138
42381	d 96.838	B160	48620	D 200.025	B164
42584	D 148.430	B160	48685	d 142.875	B164
42587	D 149.225	B158, B160	49175	d 44.450	B142
42620	D 127.000	B154, B156	49176	d 44.450	B142
42687	d 76.200	B154	49368	D 93.662	B142
42688	d 76.200	B154	49520	D 101.600	B146

型号 CONE, CUP	公称尺寸(mm) d, CONE内径 D, CUP 外径	页次	型号 CONE, CUP	公称尺寸(mm) d, CONE内径 D, CUP 外径	页次
49585	d 50.800	B146	67920	D 282.575	B166
52387	d 98.425	B160	67983	d 203.200	B166
52393	d 100.012	B160	67985	d 206.375	B166
52400	d 101.600	B162	L68110	D 59.131	B138
52618	D 157.162	B160, B162	L68111	D 59.975	B138
52637	D 161.925	B160, B162	L68149	d 35.000	B138
53150	d 38.100	B140	68450	d 114.300	B162
53162	d 41.275	B142	68462	d 117.475	B162
53176	d 44.450	B144	68709	D 180.000	B162
53177	d 44.450	B144	68712	D 180.975	B162
53178	d 44.450	B144	JL69310	D 63.000	B140
53375	D 95.250	B140, B144	JL69349	d 38.000	B140
53387	D 98.425	B142, B144	71412	d 104.775	B162
55175	d 44.450	B144	71425	d 107.950	B162
55187	d 47.625	B144	71437	d 111.125	B162
55200	d 50.800	B146	71450	d 114.300	B162
55200C	d 50.800	B146	71453	d 115.087	B162
55206	d 52.388	B146	71750	D 190.500	B162
55437	D 111.125	B144, B146	72187	d 47.625	B144
55443	D 112.712	B144	72200	d 50.800	B146
56418	d 106.362	B162	72200C	d 50.800	B146
56425	d 107.950	B162	72212	d 53.975	B148
56650	D 165.100	B162	72212C	d 53.975	B148
59200	d 50.800	B146	72218	d 55.562	B148
59429	D 108.966	B146	72218C	d 55.562	B148
64433	D 109.992	B162	72225C	d 57.150	B148
64450	d 114.300	B162	72487	D 123.825	B144, B146, B148
64700	D 177.800	B162	LM72810	D 47.000	B134
65200	d 50.800	B146	LM72849	d 22.606	B134
65212	d 53.975	B148	74500	d 127.000	B164
65237	d 60.325	B150	74525	d 133.350	B164
65320	D 114.300	B144	74537	d 136.525	B164
65385	d 44.450	B144	74550	d 139.700	B164
65500	D 127.000	B146, B148, B150	74850	D 215.900	B164
66187	d 47.625	B144	74856	D 217.488	B164
66462	D 117.475	B144	77375	d 95.250	B160
66520	D 122.238	B148, B150	77675	D 171.450	B160
66584	d 53.975	B148	78225	d 57.150	B148
66585	d 60.000	B150	78250	d 63.500	B150
66587	d 57.150	B148	LM78310	D 62.000	B138
LM67010	D 59.131	B134, B136	LM78310A	D 62.000	B138
LM67043	d 28.575	B134	LM78349	d 35.000	B138
LM67048	d 31.750	B136	78537	D 136.525	B150
67320	D 203.200	B164	78551	D 140.030	B148, B150
67322	D 196.850	B164	78571	D 144.983	B148
67388	d 127.000	B164	HM81610	D 47.000	B132
67389	d 130.175	B164	HM81649	d 16.000	B132
67390	d 133.350	B164	M84210	D 59.530	B134
67720	D 247.650	B164, B166	M84249	d 25.400	B134
67780	d 165.100	B164	M84510	D 57.150	B134
67787	d 174.625	B166	M84548	d 25.400	B134
67790	d 177.800	B166	M86610	D 64.292	B134, B136
67820	D 266.700	B166	M86643	d 25.400	B134
67885	d 190.500	B166	M86647	d 28.575	B134



型号 CONE, CUP	公称尺寸(mm) d, CONE内径 D, CUP 外径	页次	型号 CONE, CUP	公称尺寸(mm) d, CONE内径 D, CUP 外径	页次
M86648A M86649 M88010	d 30.955 d 30.162 D 68.262	B136 B136 B136, B138	HH221432 HH221434 HH221440	d 87.312 d 88.900 d 95.250	B158 B158 B160
M88043 M88046 M88048	d 30.162 d 31.750 d 33.338	B136 B136 B138	HH221442 HH221447 HH221449	d 98.425 d 99.982 d 101.600	B160 B160 B162
HM88510 HM88542 HM88547	D 73.025 d 31.750 d 33.338	B136, B138 B136 B138	HH224310 HH224335 HH224340	D 212.725 d 101.600 d 107.950	B162 B162 B162
HM88610 HM88630 HM88638	D 72.233 d 25.400 d 32.000	B134, B136, B138, B140 B134 B136	HH224346 M224710 M224748	d 114.300 D 174.625 d 120.000	B162 B164 B164
HM88648 HM88649 HM89410	d 35.717 d 34.925 D 76.200	B140 B138 B138, B140	LL225710 LL225749 HM231110	D 165.895 d 127.000 D 236.538	B164 B164 B164
HM89411 HM89443 HM89444	D 76.200 d 33.338 d 33.338	B138 B138 B138	HM231140 M236810 M236849	d 146.050 D 260.350 d 177.800	B164 B166 B166
HM89446 HM89446A HM89449	d 34.925 d 34.925 d 36.512	B138 B138 B140	LM300811 LM300849 L305610	D 68.000 d 41.000 D 80.962	B140 B140 B146
99100 99550 99575	D 254.000 d 139.700 d 146.050	B164 B164 B164	L305649 JH307710 JH307749	d 50.800 D 110.000 d 55.000	B146 B148 B148
99587 99600 LM102910	d 149.225 d 152.400 D 73.431	B164 B164 B144	JHM318410 JHM318448 L327210	D 155.000 d 90.000 D 177.008	B158 B158 B164
LM102949 JLM104910 LM104911	d 45.242 D 82.000 D 82.550	B144 B146 B146	L327249 LM328410 LM328448	d 133.350 D 187.325 d 139.700	B164 B164 B164
LM104911A LM104912 LM104947A	D 82.550 D 82.931 d 50.000	B146 B146 B146	H414210 H414245 H414249	D 136.525 d 68.262 d 71.438	B152, B154 B152 B154
JLM104948 LM104949 M201011	d 50.000 d 50.800 D 73.025	B146 B146 B140	JH415610 JH415647 LM501310	D 145.000 d 75.000 D 73.431	B154 B154 B140
M201047 JM205110 JM205149	d 39.688 D 90.000 d 50.000	B140 B146 B146	LM501314 LM501349 LM503310	D 73.431 d 41.275 D 75.000	B140 B140 B144
JM207010 JM207049 JH211710	D 95.000 d 55.000 D 120.000	B148 B148 B152	LM503349 HH506310 HH506348	d 46.000 D 114.300 d 49.212	B144 B146 B146
JH211749 HM212010 HM212011	d 65.000 D 122.238 D 122.238	B152 B150, B152 B150, B152	JLM506810 JLM506849 JLM508710	D 90.000 d 55.000 D 95.000	B148 B148 B150
HM212044 HM212046 HM212047	d 60.325 d 63.500 d 63.500	B150 B150 B150	JLM508748 JM511910 JM511946	d 60.000 D 110.000 d 65.000	B150 B152 B152
HM212049 JH217210 JH217249	d 66.675 D 150.000 d 85.000	B152 B158 B158	JM515610 JM515649 HM516410	D 130.000 d 80.000 D 133.350	B156 B156 B156
HM218210 HM218248 HH221410	D 147.000 d 90.000 D 190.500	B158 B158 B158, B160, B162	HM516448 JHM516810 JHM516849	d 82.550 D 140.000 d 85.000	B156 B158 B158

型号 CONE, CUP	公称尺寸(mm) d, CONE内径 D, CUP 外径	页次	型号 CONE, CUP	公称尺寸(mm) d, CONE内径 D, CUP 外径	页次
HM518410 HM518445 LM522510	D 152.400 d 88.900 D 159.987	B158 B158 B162	HM801310 HM801346 M802011	D 82.550 d 38.100 D 82.550	B140 B140 B142
LM522546 LM522548 LM522549	d 107.950 d 109.987 d 109.987	B162 B162 B162	M802048 HM803110 HM803145	d 41.275 D 88.900 d 41.275	B142 B142 B142
JHM522610 JHM522649 JHM534110	D 180.000 d 110.000 D 230.000	B162 B162 B166	HM803146 HM803149 M804010	d 41.275 d 44.450 D 88.900	B142 B142 B144
JHM534149 LM603011 LM603012	d 170.000 D 77.788 D 77.788	B166 B144 B144	M804049 HM804810 HM804840	d 47.625 D 95.250 d 41.275	B144 B142, B144, B146 B142
LM603049 L610510 L610549	d 45.242 D 94.458 d 63.500	B144 B150 B150	HM804843 HM804846 HM804848	d 44.450 d 47.625 d 48.412	B144 B144 B146
JM612910 JM612949 LM613410	D 115.000 d 70.000 D 112.712	B154 B154 B152	HM804849 HM807010 HM807011	d 48.412 D 104.775 D 104.775	B146 B142, B146 B146
LM613449 HM617010 HM617049	d 69.850 D 142.138 d 85.725	B152 B158 B158	JHM807012 HM807040 HM807044	D 105.000 d 44.450 d 49.212	B146 B144 B146
L623110 L623149 JLM710910	D 152.400 d 114.300 D 105.000	B162 B162 B152	JHM807045 HM807046 JLM813010	d 50.000 d 50.800 D 110.000	B146 B146 B154
JLM710949 JLM714110 JLM714149	d 65.000 D 115.000 d 75.000	B152 B154 B154	JLM813049 JLM820012 JLM820048	d 70.000 D 150.000 d 100.000	B154 B160 B160
JM714210 JM714249 H715311	D 120.000 d 75.000 D 136.525	B154 B154 B150, B152, B154	JM822010 JM822049 JHM840410	D 165.000 d 110.000 D 300.000	B162 B162 B166
H715334 H715340 H715341	d 61.912 d 65.088 d 66.675	B150 B152 B152	JHM840449 HM903210 HM903247	d 200.000 D 95.250 d 44.450	B166 B144 B144
H715343 H715345 JM716610	d 68.262 d 71.438 D 130.000	B152 B154 B158	HM903249 HM911210 HM911242	d 44.450 D 130.175 d 53.975	B144 B148 B148
JM716648 JM716649 JM718110	d 85.000 d 85.000 D 145.000	B158 B158 B158	H913810 H913842 H913849	D 146.050 d 61.912 d 69.850	B150, B152 B150 B152
JM718149 JM719113 JM719149	d 90.000 D 150.000 d 95.000	B158 B160 B160			
JM720210 JHM720210 JM720249	D 155.000 D 160.000 d 100.000	B160 B160 B160			
JHM720249 JL724314 JL724348	d 100.000 D 170.000 d 120.000	B160 B164 B164			
JL725316 JL725346 JM734410	D 175.000 d 125.000 D 240.000	B164 B164 B166			
JM734449 JM738210 JM738249	d 170.000 D 260.000 d 190.000	B166 B166 B166			

# 日本精工株式会社及在中国的分支机构

## 日本精工株式会社

地址: 日本东京都品川区大崎1-6-3日精大厦  
〒141-8560

www.nsk.com

电话: 0081-3-37797111  
传真: 0081-3-37797431

## 恩斯克投资有限公司

### 恩斯克(中国)研究开发有限公司

地址: 江苏省昆山市花桥经济开发区恩斯克路8号  
〒215332

www.nsk.com.cn

电话: 0512-57963000  
传真: 0512-57963300

### 恩斯克(上海)国际贸易有限公司

#### 恩斯克(中国)销售有限公司

地址: 上海市仙霞路317号远东国际广场B栋411室  
〒200051

电话: 021-62350198  
传真: 021-62351033

### 恩斯克投资有限公司北京分公司

地址: 北京市朝阳区东三环北路5号北京发展大厦216室  
〒100004

电话: 010-65908161  
传真: 010-65908166

### 恩斯克投资有限公司广州分公司

地址: 广东省广州市中山二路18号广东电信广场3101/3102/3106A室  
〒510080

电话: 020-37864833  
传真: 020-37864501

### 恩斯克投资有限公司成都分公司

地址: 四川省成都市科华北路62号力宝大厦1栋11楼17号  
〒610041

电话: 028-85283680  
传真: 028-85283690

### 恩斯克投资有限公司沈阳分公司

地址: 辽宁省沈阳市青年大街390号皇朝万鑫国际大厦A栋3805-3806室  
〒110003

电话: 024-23342868  
传真: 024-23342058

### 恩斯克(中国)销售有限公司长春分公司

地址: 吉林省长春市西安大路727号中银大厦A座1001室  
〒130061

电话: 0431-88988682  
传真: 0431-88988670

### 恩斯克(中国)销售有限公司天津分公司

地址: 天津市和平区南京路189号津汇广场2座906室  
〒300050

电话: 022-83195030  
传真: 022-83195033

### 恩斯克(中国)销售有限公司南京分公司

地址: 江苏省南京市汉中路89号金鹰国际商城22层A1座  
〒210029

电话: 025-84726671  
传真: 025-84726687

### 恩斯克(中国)销售有限公司重庆分公司

地址: 重庆市九龙坡区科园二路137号6座23-06/07室  
〒400039

电话: 023-68065310  
传真: 023-68065292

### 恩斯克(中国)销售有限公司芜湖分公司

地址: 安徽省芜湖市中山北路77号侨鸿国际商城8011室  
〒241000

电话: 0553-3880580  
传真: 0553-3880511

## 日本精工(香港)有限公司

地址: 香港九龙尖沙咀广东道世界商业中心814室

电话: 00852-27399933  
传真: 00852-27399323

## 日本精工(香港)有限公司深圳代表处

地址: 广东省深圳市罗湖区嘉宾路4018号爵士大厦8B08-09  
〒518001

电话: 0755-25904996  
传真: 0755-25904883

## 昆山恩斯克有限公司

地址: 江苏省昆山市经济技术开发区黄浦江南路258号  
〒215335

电话: 0512-57715654  
传真: 0512-57715689

## 苏州恩斯克轴承有限公司

地址: 江苏省苏州市苏州新区泰山路22号  
〒215129

电话: 0512-66655666  
传真: 0512-66659138

## 东莞恩斯克转向器有限公司

地址: 广东省东莞市城区莞龙路段狮龙路莞城科技园  
〒623119

电话: 0769-22620960  
传真: 0769-23162867

## 张家港恩斯克精密机械有限公司

地址: 江苏省张家港市经济开发区振兴路34号  
〒215600

电话: 0512-58676496  
传真: 0512-58180970

## 恩斯克八木精密锻造(张家港)有限公司

地址: 江苏省张家港市经济开发区振兴路34号  
〒215600

电话: 0512-58676496  
传真: 0512-58180970

## 常熟恩斯克轴承有限公司

地址: 江苏省常熟市东南开发区东南大道66号  
〒215500

电话: 0512-52301111  
传真: 0512-52306011

## 恩斯克华纳变速器零部件(上海)有限公司

地址: 上海市奉贤区环城西路2518号  
〒201401

电话: 021-33655757  
传真: 021-33655252

## 杭州恩斯克万达电动转向系统有限公司

地址: 浙江省杭州市萧山区闻堰镇亚太路1833号  
〒311258

电话: 0571-82314818  
传真: 0571-82486656

未经许可不得翻印

随着技术进步和产品改良, 本样本中所登载的内容, 包括产品外观、规格型号等可能有所改变。样本在制作过程中为确保内容的正确, 经过了认真的校对。但如果由于疏漏、误刊给您带来损失, 我们不负责任。

